



Plan de gestion patrimoniale
des maisons classées des cités-jardins

LE LOGIS – FLOREAL

à Watermael-Boitsfort
édition: 1 septembre 2014



T00	T01	T02	T03	T04	T05	T06
P01	P02	P03	P04	P10	P20	

P02 - DÉTAILS
DE CONSTRUCTION



Plan de gestion patrimoniale
des maisons classées des cités-jardins

LE LOGIS - FLOREAL

P02 - DETAILS DE CONSTRUCTION

édition: 1 septembre 2014

Service Public Régional de Bruxelles
Bruxelles Développement Urbain
Direction des Monuments et des Sites

Elaboré pour le SPRB par
ARSIS, société d'architectes sprl

Éditeur responsable :
Arlette Verkruyssen, Directeur général
de Bruxelles Développement Urbain,
Région Bruxelles Capitale,
CCN- rue du Progrès 80, 1035 Bruxelles

Dépôt légal D/2014/6860/024

TABLE DES MATIERES

1	MODE D'EMPLOI POUR LE CAHIER DES DÉTAILS DE CONSTRUCTION	3
1.1	Généralités	3
1.2	Référence aux prescriptions techniques (cahier T02) et au catalogue du petit patrimoine (cahier P01)	3
1.3	Compatibilité entre les détails de construction et préférences.	4
2	DÉTAILS DE CONSTRUCTION	5

1 MODE D'EMPLOI POUR LE CAHIER DES DÉTAILS DE CONSTRUCTION

1.1 Généralités

Ce cahier P02 contient des dessins et détails de construction des thèmes traités dans le cahier des prescriptions techniques ou cahier spécial des charges (T02). La liste exhaustive des documents est donnée sous le point P02-2 ci-après.

Pour les éléments des parties classées les détails mentionnent la situation originelle et la situation projetée. Quand il n'a pas été jugé possible, nécessaire ou souhaitable d'apporter des améliorations aux détails originels, ces deux situations sont parfois les mêmes.

La situation originelle

Ce qui est représenté comme « la situation originelle » dans ce cahier P02, l'est par convention, dans le sens où les situations originelles varient en fonction des phases d'exécution des maisons du Logis et de Floréal (voir carte thématique P03/f dans le volume P03). Les variations qui ne sont pas significatives (elles se limitent à de faibles variations de mesures), ont été dessinées sous forme d'une situation originelle de synthèse. Par contre, les variations significatives font l'objet de dessins distincts dans le cahier. La conséquence de ceci pour ce qui concerne la compatibilité des détails (faces, coupes horizontales, coupes verticales, ...) est expliqué sous le point 1.3 ci-après.

La situation projetée

La situation projetée peut être considérée comme la situation de référence, dans le sens qui lui est donné dans le Vademecum du plan de gestion (cahier T00)¹. Le principe de la situation de référence permet un éventail de solutions techniques et de performances variables. C'est particulièrement le cas de la situation projetée proposée dans le cahier P02, surtout en ce qui concerne les menuiseries.

1.2 Référence aux prescriptions techniques (cahier T02) et au catalogue du petit patrimoine (cahier P01)

Le moyen le plus simple de trouver les bons détails de construction et les descriptions relatives à un élément donné est de partir du catalogue du petit patrimoine. Celui-ci renvoie aux dessins de détail du présent recueil au moyen des codes se trouvant dans le petit tableau donné à côté de chaque dessin du catalogue. Ce tableau réalise le lien entre deux types de codes:

- § **H11, V3a,...**: **code de localisation**. Ce code localise le détail ou la coupe sur le dessin du catalogue. Le code **H** renvoie à une coupe horizontale, **V** à une coupe verticale.
- § **D.23.01, D.21.01,...**: **référence du détail**. A chaque code de localisation correspond un code de référence du détail. Ce code se rapporte au numéro de référence que porte ce détail dans le recueil A3. Les caractères de cette référence ne sont pas arbitraires: les trois premiers chiffres ou lettres renseignent sous quelle numérotation du cahier des charges se trouvent les descriptions y afférentes. Par ex.: D.23 renvoie au poste D.2.3 du cahier des charges, complété éventuellement des prescriptions générales du poste D, D0 ou D1.

¹ « La situation de référence choisie pour un monument oriente toute intervention dans le but de lui redonner une lisibilité, une harmonie et une homogénéité. Cette situation n'est pas nécessairement univoque; elle peut contenir un éventail de variantes techniques, toutes compatibles entre elles », voir cahier T00 - 2.1

1.3 Compatibilité entre les détails de construction et préférences.

Cette compatibilité est donnée par l' **extension de la référence du détail (#.#.#.##/n)**. Cette extension /n apparaît dans les références complètes, telles qu'elles figurent dans ce cahier P02. Les extensions existent pour différencier des variantes techniques pour un même modèle de châssis, de porte, de lucarne,

Par exemple: des détails de châssis portant une extension /1 ont un rejet d'eau arrondi, et des châssis avec une extension /2 ont un rejet d'eau droit.. Ils ont tous les deux des vantaux de 35 mm d'épaisseur. Une extension /3 signifie par contre que le châssis a aussi un rejet d'eau droit, mais que les vantaux ont 40 mm d'épaisseur.

Il n'est pas nécessaire que l'utilisateur des présents documents connaisse exactement cette signification. Par contre, il est important en combinant des détails, que l'on combine des détails portant les mêmes extensions. Par exemple: une coupe verticale avec extension /1 doit être combinée avec la coupe horizontale portant la même extension /1. Si les codes de référence des détails ne portent pas d'extension, ils sont "universels".

En général, les extensions ne sont pas mentionnées dans le catalogue du petit patrimoine (cahier P01), parce qu'un modèle existe en plusieurs variantes techniques. Par exemple: un châssis du type B, qui a été fabriqué pendant toute la durée de construction de la cité jardin, a existé simultanément en plusieurs variantes (dépendant du fournisseur) ou subi une évolution technique (des vantaux plus épais).

En cas de placement de nouveaux éléments, le cahier des charges prescrit l'application d'extensions particulières, indépendamment de la situation existante. Cette préférence est expliquée dans les articles respectifs du cahier des charges T02.

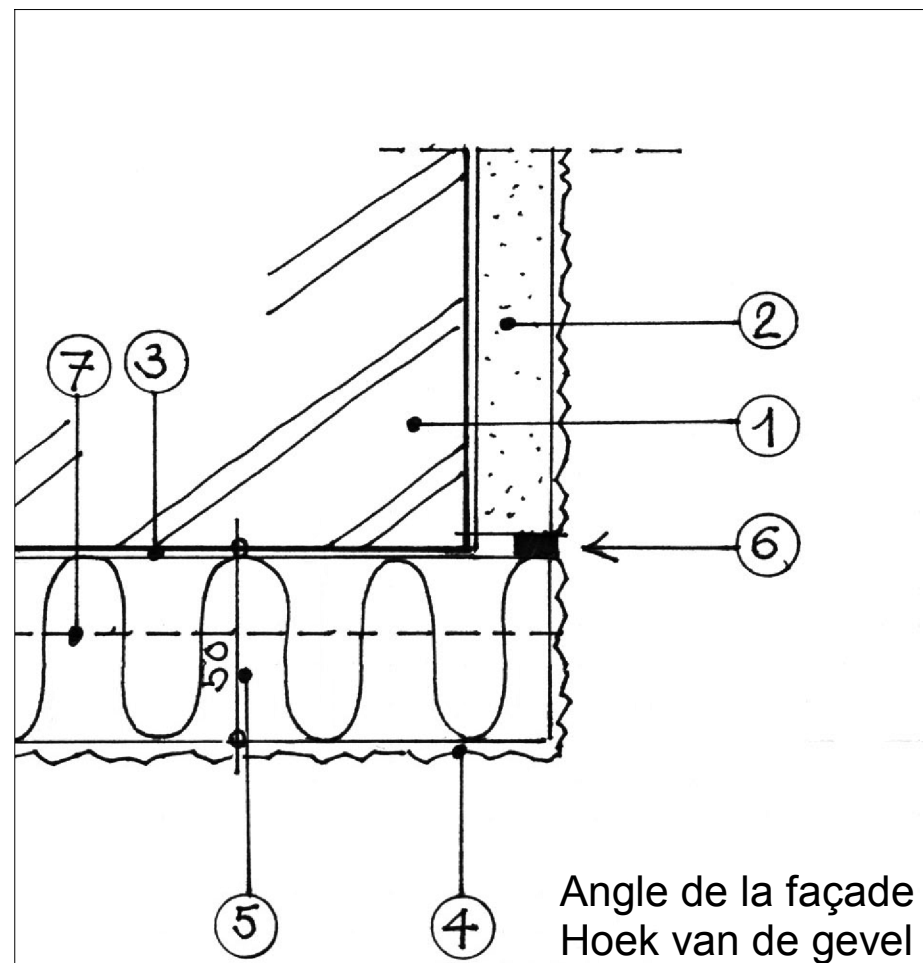
2 DÉTAILS DE CONSTRUCTION

Ref. doc.	Titre général
B.14.1	Isolation de façades enduites
B.14.2	Isolation de façades enduites
B.14.3	Isolation de façades enduites
B.61.00	Seuils de portes
B.62.00	Seuils de fenêtres
B.71.01	Auvent béton - type 1
B.71.02	Auvent béton - type 2
B.71.03	Auvent béton - type 3
B.71.04	Auvent béton - type 4
B.72.01	Corniche en béton
B.72.02	Corniche en béton
B.72.03	Corniche en béton
B.73.01	Isolation thermique des oriels
C.13.11	Corniche
C.13.12	Corniche
C.24.01	Corniche
C.24.02	Corniche
C.31.01	Installation de velux et tabatière
C.31.02	Installation de velux et tabatière
C.31.03	Installation de velux et tabatière
C.31.04	Installation de velux et tabatière
C.41.01	Lucarnes à colombage
C.41.11/1+2	Lucarnes à colombage
C.41.12/1+2+3	Lucarnes à colombage
C.41.21/1	Lucarnes à colombage
C.41.22/2	Lucarnes à colombage
C.41.23/3	Lucarnes à colombage
C.42.11/1+3	Lucarnes à sidings
C.42.11/2	Lucarnes à sidings
C.42.12/1	Lucarnes à sidings
C.42.12/2	Lucarnes à sidings
C.42.12/3	Lucarnes à sidings
C.42.13/1	Lucarnes à sidings
C.42.14	Lucarnes à sidings
C.42.21/1+3	Lucarnes à sidings
C.42.22/2	Lucarnes à sidings
C.43.11	Lucarnes "maisons blanches"
C.43.12	Lucarnes "maisons blanches"
C.43.21	Lucarnes "maisons blanches"
C.44.11/1+2	Lucarnes à toit plat

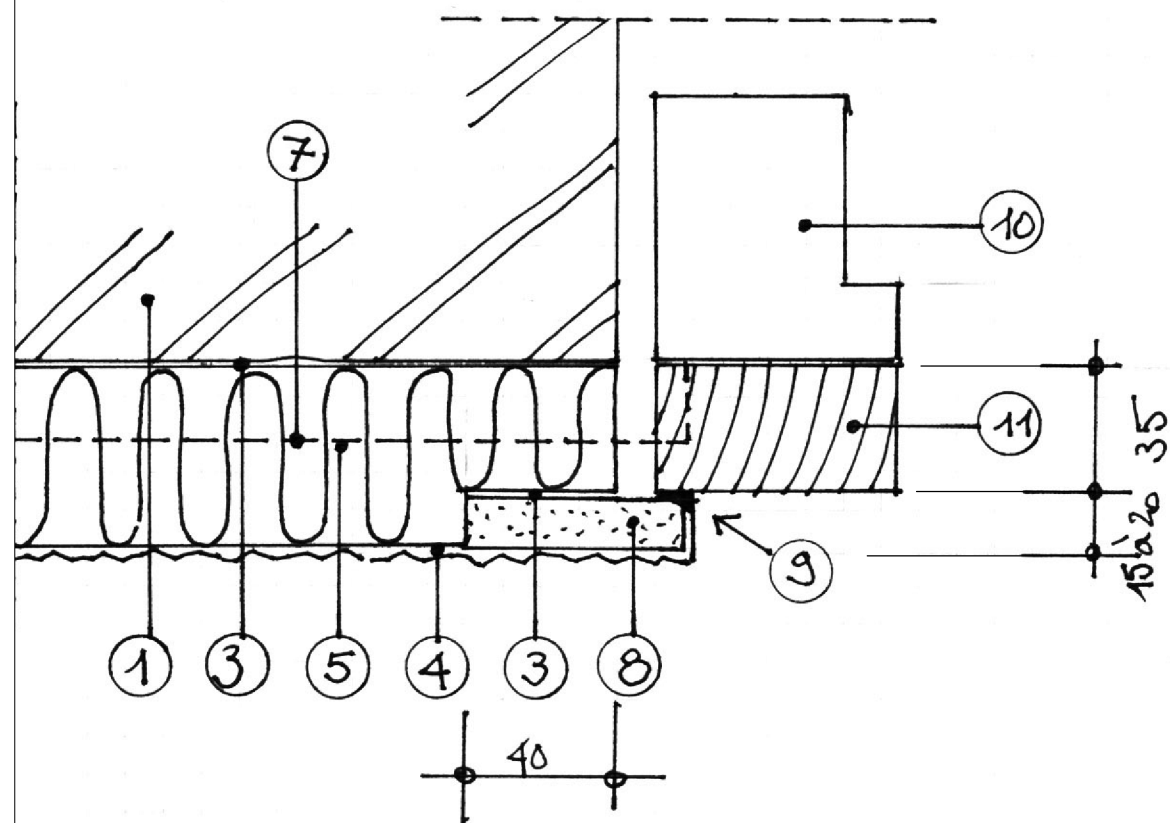
Ref. doc.	Titre général
C.44.12/1	Lucarnes à toit plat
C.44.12/2	Lucarnes à toit plat
C.44.21/1+2	Lucarnes à toit plat
C.44.22/1+2	Lucarnes à toit plat
D.12.01	Généralités - Vitrierie
D.14.01	Généralités - Etanchéité à l'air
D.14.02	Généralités - Etanchéité à l'air
D.14.03	Généralités - Etanchéité à l'air
D.14.04	Généralités - Etanchéité à l'air
D.14.05	Généralités - Etanchéité à l'air
D.15.01	Généralités - Isolation
D.21.01/1	Croisillons
D.21.01/2	Croisillons
D.21.02/1	Croisillons
D.21.02/2	Croisillons
D.21.03	Croisillons
D.21.04	Croisillons
D.22.01/1+2	Fenêtres fixes
D.22.01/3	Fenêtres fixes
D.22.02/3	Fenêtres fixes
D.23.01-1	Fenêtres à guillotine
D.23.01-2	Fenêtres à guillotine
D.23.02-1	Fenêtres à guillotine
D.23.02-2	Fenêtres à guillotine
D.23.03-1	Fenêtres à guillotine
D.23.03-2	Fenêtres à guillotine
D.23.04-1	Fenêtres à guillotine
D.23.04-2	Fenêtres à guillotine
D.23.05-1	Fenêtres à guillotine
D.23.05-2	Fenêtres à guillotine
D.23.06-1	Fenêtres à guillotine
D.23.06-2	Fenêtres à guillotine
D.23.07-1	Fenêtres à guillotine
D.23.07-2	Fenêtres à guillotine
D.23.08	Fenêtres à guillotine
D.23.11	Fenêtres à guillotine
D.23.12	Fenêtres à guillotine
D.23.13	Fenêtres à guillotine
D.23.14	Fenêtres à guillotine
D.23.15	Fenêtres à guillotine

Ref. doc.	Titre général
D.24.01/1+2	Fenêtres ouvrantes
D.24.01/3	Fenêtres ouvrantes
D.24.02/1+2	Fenêtres ouvrantes
D.24.02/3	Fenêtres ouvrantes
D.24.03/1	Fenêtres ouvrantes
D.24.03/2	Fenêtres ouvrantes
D.24.03/3	Fenêtres ouvrantes
D.24.03/3b	Fenêtres ouvrantes
D.24.05/1+2	Fenêtres ouvrantes
D.24.05/3	Fenêtres ouvrantes
D.24.07/1+2	Fenêtres ouvrantes
D.24.07/3	Fenêtres ouvrantes
D.24.08/1+2	Fenêtres ouvrantes
D.24.08/3	Fenêtres ouvrantes
D.24.09/1+2	Fenêtres ouvrantes
D.24.09/3	Fenêtres ouvrantes
D.24.11	Fenêtres ouvrantes
D.24.12	Fenêtres ouvrantes
D.24.13	Fenêtres ouvrantes
D.24.14	Fenêtres ouvrantes
D.24.15	Fenêtres ouvrantes
D.24.16	Fenêtres ouvrantes
D.24.21	Fenêtres ouvrantes
D.24.22	Fenêtres ouvrantes
D.24.23	Fenêtres ouvrantes
D.24.24	Fenêtres ouvrantes
D.24.25	Fenêtres ouvrantes
D.24.26	Fenêtres ouvrantes
D.25.01	Fenêtres oscillantes
D.25.02	Fenêtres oscillantes
D.25.03	Fenêtres oscillantes
D.25.04	Fenêtres oscillantes
D.25.05	Fenêtres oscillantes
D.26.01/1+2	Fenêtres tombantes
D.26.01/3	Fenêtres tombantes
D.26.03/1+2	Fenêtres tombantes
D.26.03/3	Fenêtres tombantes
D.31.A0	Porte d'entrée A (avant '40)
D.31.A0/1	Porte d'entrée A (après '40)
D.31.A1	Porte d'entrée A (avant '40)

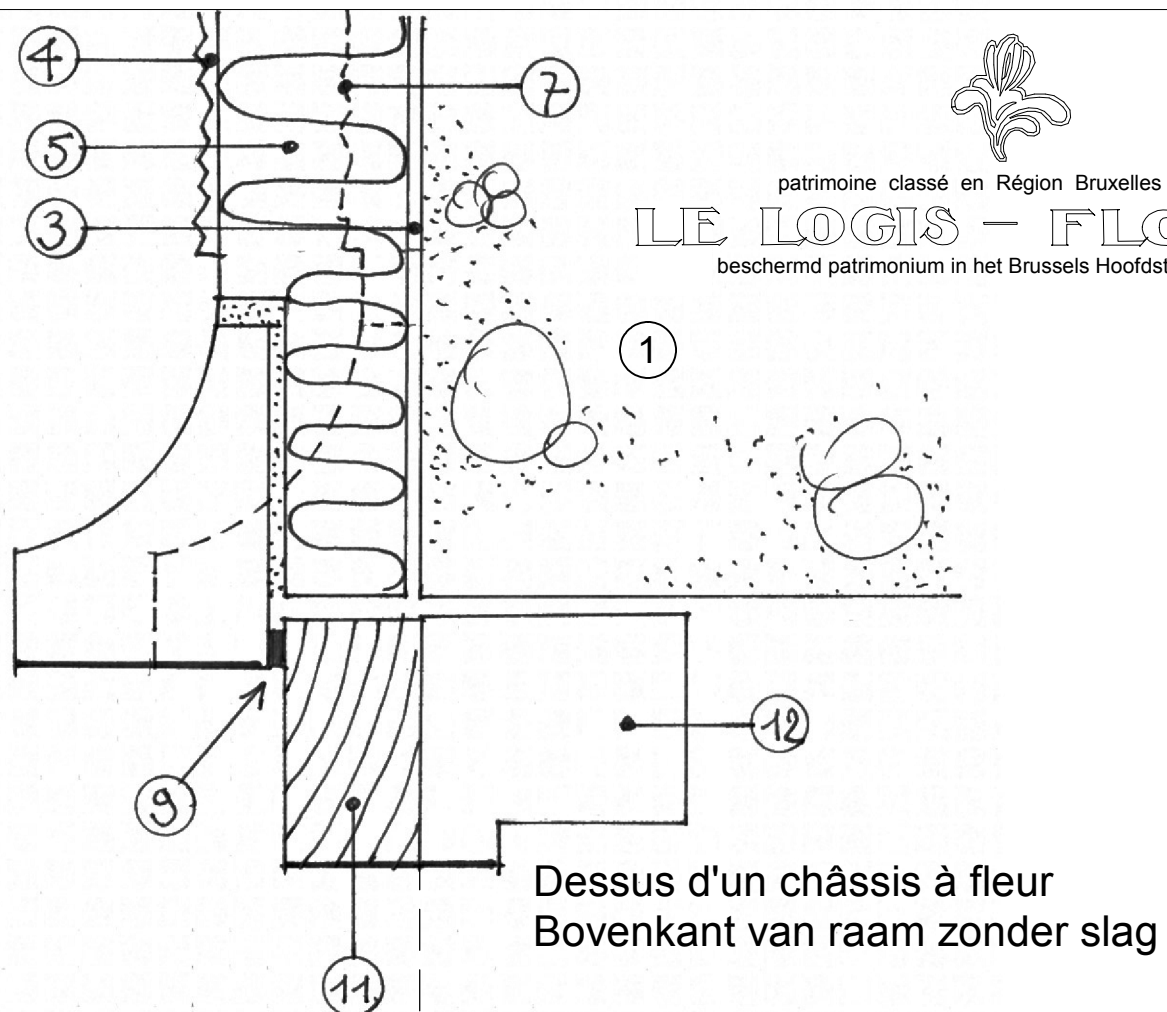
Ref. doc.	Titre général
D.31.A1/1	Porte d'entrée A (après '40)
D.31.A2	Porte d'entrée A (avant '40)
D.31.A2/1	Porte d'entrée A (après '40)
D.31.A3	Porte d'entrée A (avant '40)
D.31.A3/1	Porte d'entrée A (après '40)
D.31.A4	Porte d'entrée A (avant '40)
D.31.A4/1	Porte d'entrée A (après '40)
D.31.A5	Porte d'entrée A (avant '40)
D.31.A5/1	Porte d'entrée A (après '40)
D.31.B0	Porte d'entrée B
D.31.B1	Porte d'entrée B
D.31.B2	Porte d'entrée B
D.31.B3	Porte d'entrée B
D.31.B4	Porte d'entrée B
D.31.B5	Porte d'entrée B
D.31.B7	Porte d'entrée B
D.31.B8	Porte d'entrée B
D.31.B9	Porte d'entrée B
D.31.B10	Porte d'entrée B
D.31.C0	Porte d'entrée C
D.31.C1	Porte d'entrée C
D.31.Oa0	Porte d'entrée Oa
D.31.Oa1	Porte d'entrée Oa
D.31.Oa2	Porte d'entrée Oa
D.31.Oa3	Porte d'entrée Oa
D.31.Oa4	Porte d'entrée Oa
D.31.Oa5	Porte d'entrée Oa
D.31.Oa6	Porte d'entrée Oa
D.31.Oa7	Porte d'entrée Oa
D.31.Oa8	Porte d'entrée Oa
D.31.Oa9	Porte d'entrée Oa
D.32.11	Poignées de porte
D.32.21	Boîtes aux lettres
D.32.22	Boîtes aux lettres
D.41.01	Volets battants
D.41.02	Volets battants
D.41.03	Volets battants
D.41.04	Volets battants
D.41.05	Volets battants
D.50.00	Portillon



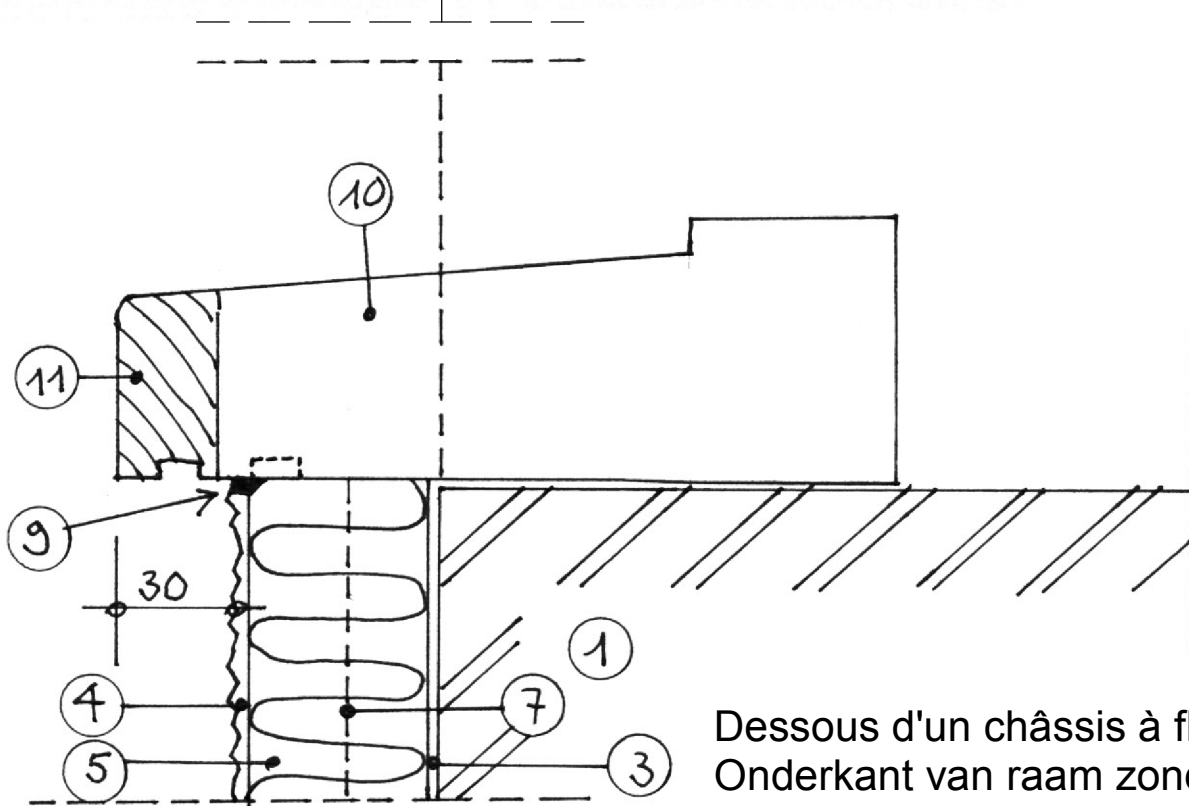
Angle de la façade
 Hoek van de gevel



Côté latéral d'un châssis à fleur
 Zijkant van raam zonder slag



Dessus d'un châssis à fleur
 Bovenkant van raam zonder slag



Dessous d'un châssis à fleur
 Onderkant van raam zonder slag

LEGENDE

- ① Support (béton, maçonnerie, ...)
 Drager (beton, metselwerk, ...)
- ② Enduit existant
 Bestaande bezetting
- ③ Couche d'accrochage / mortier colle
 Hechtingslaag / mortellijm
- ④ Couche de finition
 Afwerkingslaag
- ⑤ Panneaux isolants
 Isolatieplaten
- ⑥ Joint souple
 Soepelle voeg
- ⑦ Alignement existant de l'enduit
 Bestaande dikte van bezetting
- ⑧ Corps d'enduit local
 Lokale grondlaag van de bezetting
- ⑨ Resserrage des châssis
 Raamaansluiting met kit
- ⑩ Dormant existant
 Bestaande raamkader
- ⑪ Ajout au dormant
 Toevoeging van raamkader

Coupes - Sneden

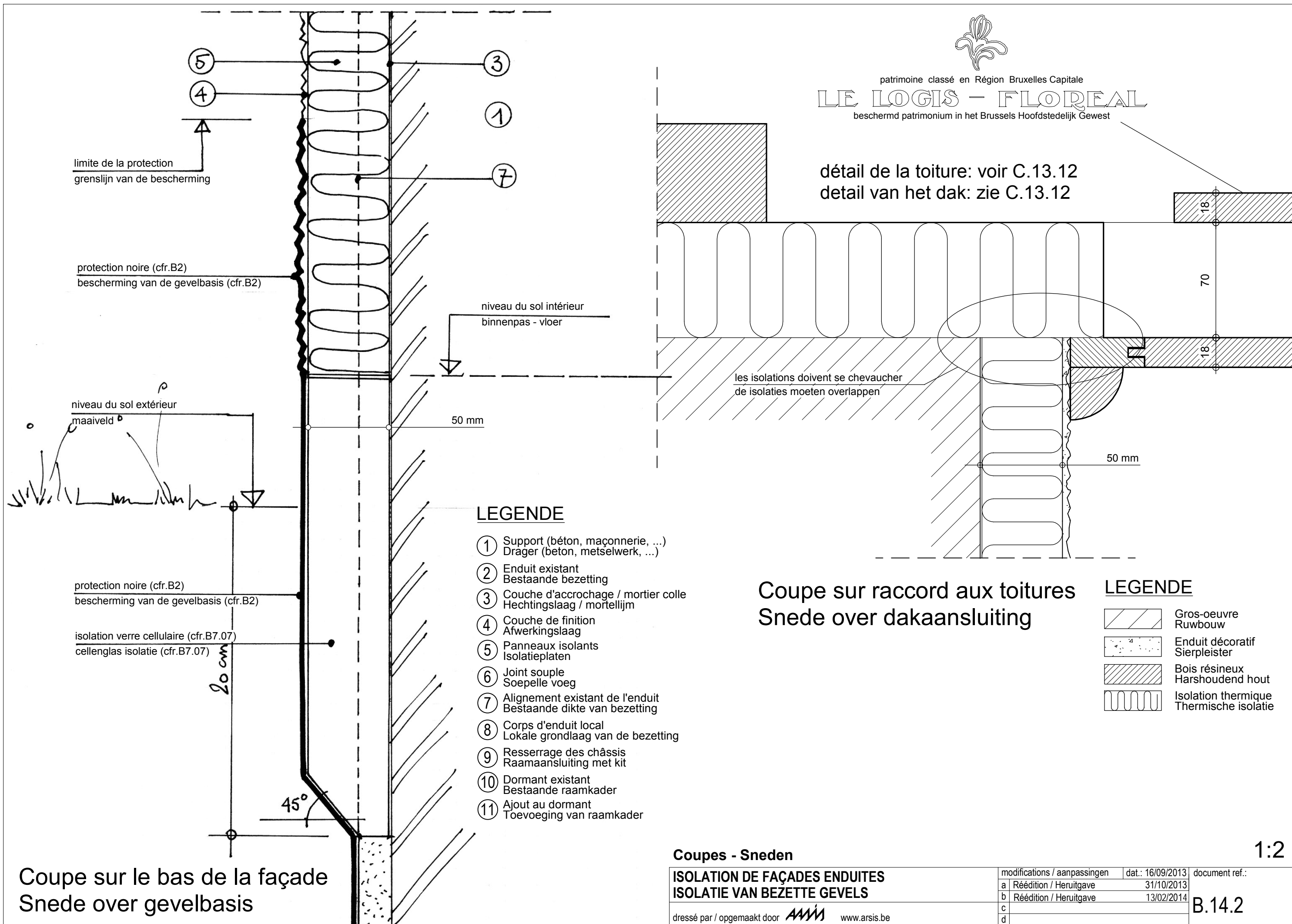
**ISOLATION DE FAÇADES ENDUITES
 ISOLATIE VAN BEZETTE GEVELS**

dressé par / opgemaakt door  www.arsis.be

modifications / aanpassingen	dat.: 16/09/2013	document ref.:
a Réédition / Heruitgave	31/10/2013	B.14.1
b Réédition / Heruitgave	13/02/2014	
c		
d		



détail de la toiture: voir C.13.12
 detail van het dak: zie C.13.12



LEGENDE

- ① Support (béton, maçonnerie, ...)
Drager (beton, metselwerk, ...)
- ② Enduit existant
Bestaande bezetting
- ③ Couche d'accrochage / mortier colle
Hechtingslaag / mortellijm
- ④ Couche de finition
Afwerkingslaag
- ⑤ Panneaux isolants
Isolatieplaten
- ⑥ Joint souple
Soepelle voeg
- ⑦ Alignement existant de l'enduit
Bestaande dikte van bezetting
- ⑧ Corps d'enduit local
Lokale grondlaag van de bezetting
- ⑨ Resserrage des châssis
Raamaansluiting met kit
- ⑩ Dormant existant
Bestaande raamkader
- ⑪ Ajout au dormant
Toevoeging van raamkader

LEGENDE

- Gros-oeuvre
Ruwbouw
- Enduit décoratif
Sierpleister
- Bois résineux
Harshoudend hout
- Isolation thermique
Thermische isolatie

**Coupe sur raccord aux toitures
 Snede over dakaansluiting**

**Coupe sur le bas de la façade
 Snede over gevelbasis**

Coupes - Sneden

ISOLATION DE FAÇADES ENDUITES ISOLATIE VAN BEZETTE GEVELS		modifications / aanpassingen	dat.: 16/09/2013	document ref.:
a	Réédition / Heruitgave		31/10/2013	
b	Réédition / Heruitgave		13/02/2014	
c				
d				

dressé par / opgemaakt door www.arsis.be

B.14.2

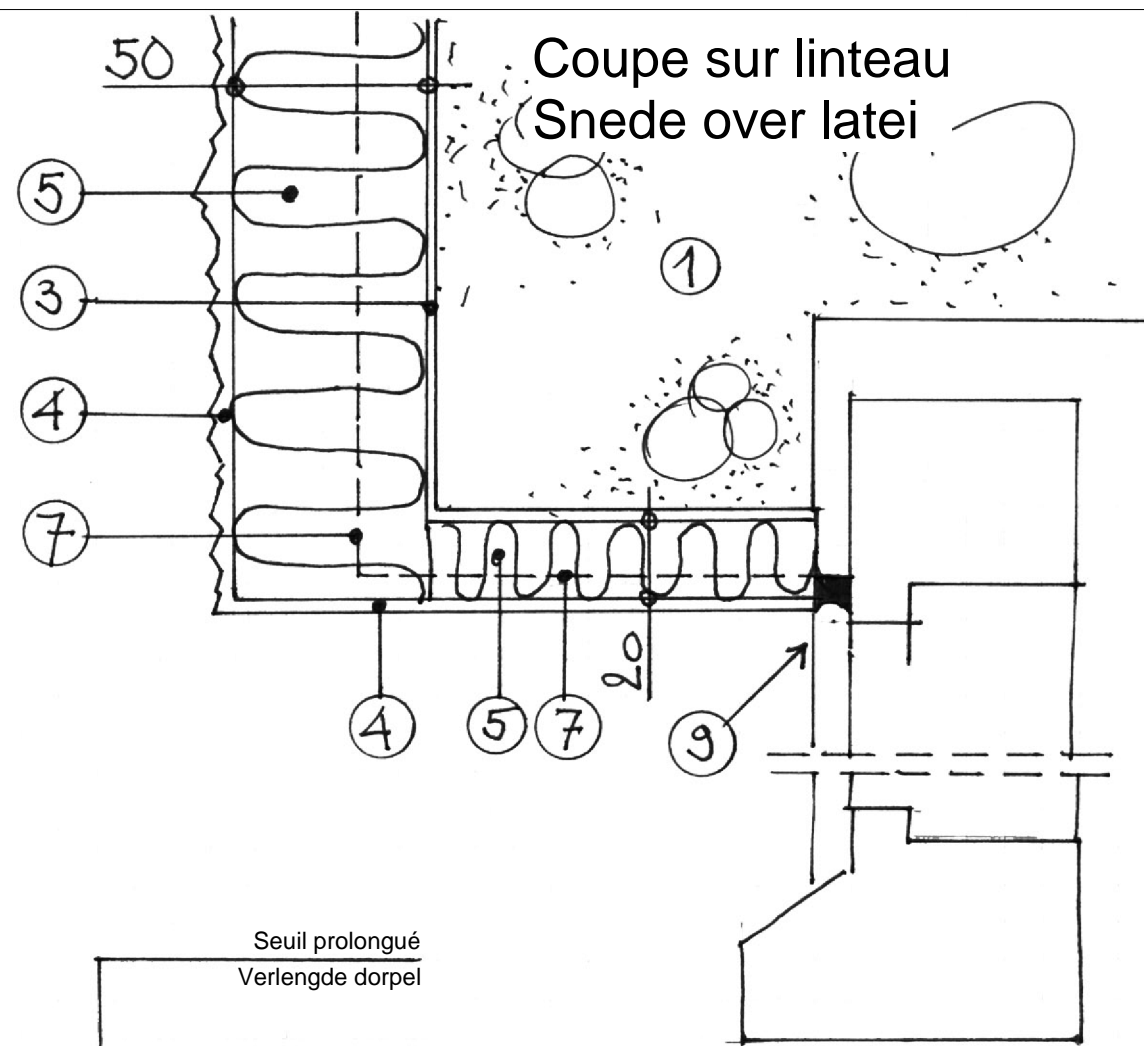
1:2



patrimoine classé en Région Bruxelles Capitale

LE LOGIS - FLOREAL

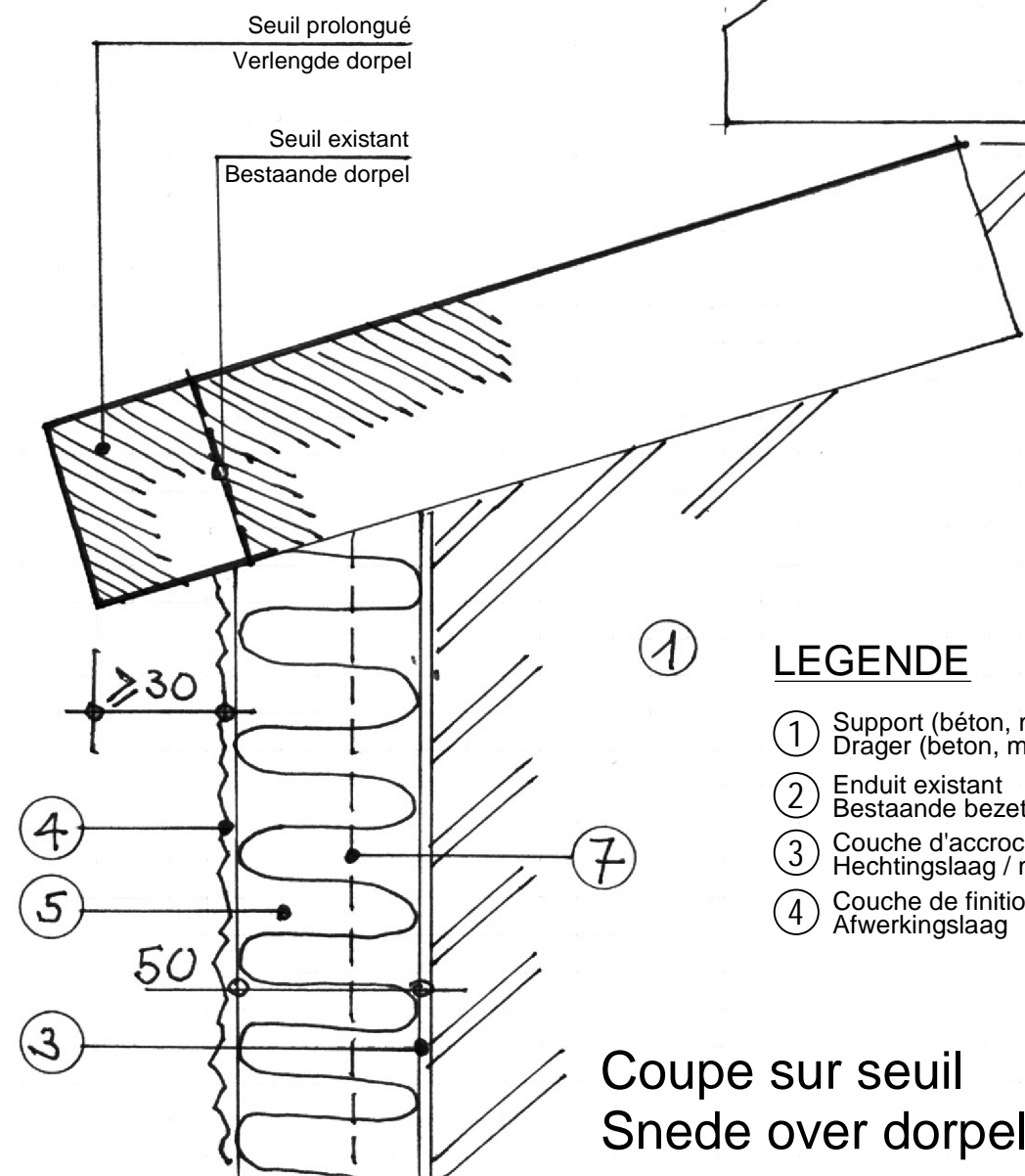
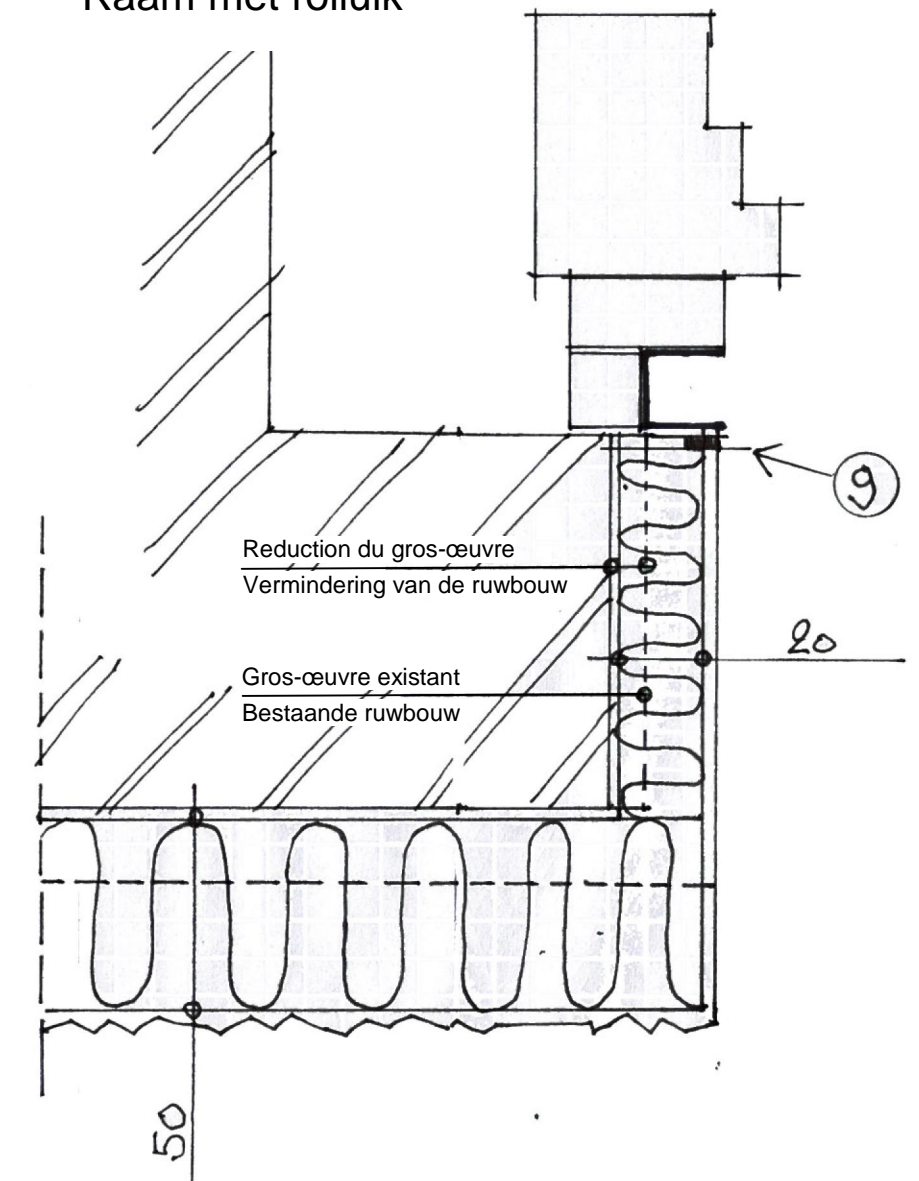
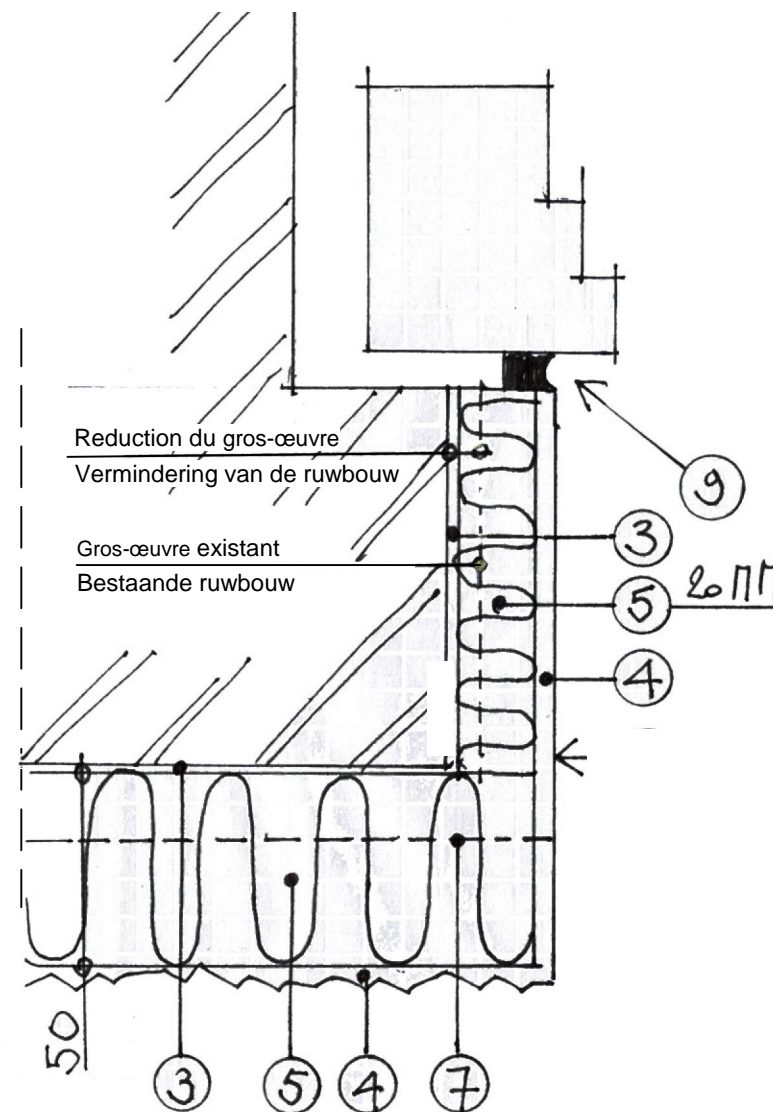
beschermd patrimonium in het Brussels Hoofdstedelijk Gewest



Coupe horizontale - Horizontale snede

Châssis sans volet mécanique
Raam zonder rolluik

Châssis avec volet mécanique
Raam met rolluik



LEGENDE

- ① Support (béton, maçonnerie, ...)
Drager (beton, metselwerk, ...)
- ② Enduit existant
Bestaande bezetting
- ③ Couche d'accrochage / mortier colle
Hechtingslaag / mortellijm
- ④ Couche de finition
Afwerkingslaag
- ⑤ Panneaux isolants
Isolatiplaten
- ⑥ Joint souple
Soepelle voeg
- ⑦ Alignement existant de l'enduit
Bestaande dikte van bezetting
- ⑧ Corps d'enduit local
Lokale grondlaag van de bezetting
- ⑨ Resserrage des châssis
Raamaansluiting met kit
- ⑩ Dormant existant
Bestaande raamkader
- ⑪ Ajout au dormant
Toevoeging van raamkader

Coupes sur châssis à boîtée Snedes over ramen met slag

ISOLATION DE FAÇADES ENDUITES
ISOLATIE VAN BEZETTE GEVELS

dressé par / opgemaakt door www.arsis.be

modifications / aanpassingen	dat.: 16/09/2013	document ref.:
a Reedition / heruitgave	13/02/2014	
b		
c		
d		

B.14.3

1:2



P7050063 - Gloxiniastraat nr. 15
 rue des Gloxinias n°15



P7050095 - Funkiastraat
 rue des Funkias



P7050019 - Boterbloemenstraat
 rue des Renoncules



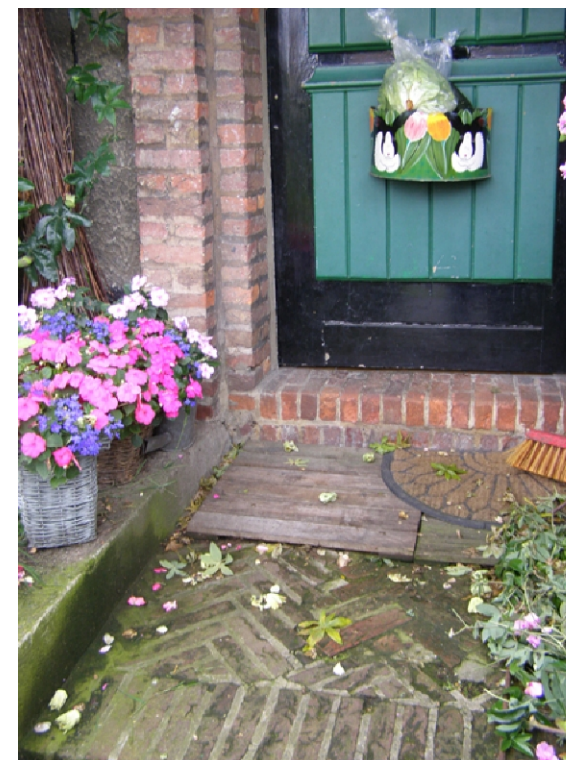
P7180048 - Wielewaalstraat nr. 24-26
 rue du Loriot n°24-26



P7050143 - Logisplein
 place du Logis



P7050137 - Logisplein
 place du Logis




P7050121 - Holbewonerstraat
 rue du Troglodyte



P7050109 - Klaverzuningstraat
 rue des Oxalis

**SEUILS DE PORTES
 DEURDORPELS**

dressé par / opgemaakt door  www.arsis.be

modifications / aanpassingen	dat.: 14/08/2008	document ref.:
a Réédition / Heruitgave	10/05/2013	B.61.00
b		
c		
d		



P7180063 - Rijstvogelstraat nr. 2
 rue des Bengalis n°2



P7050077 - Vingerhoedskruidstraat
 rue des Digitales



P9240009 - Pyretrumstraat nr. 23
 rue des Pyrethres n°23



P9240011 - Zeegootenlaan nr. 2
 av. des Tritons n°2

**SEUILS DE FENÊTRES
 VENSTERBANKEN**

dressé par / opgemaakt door  www.arsis.be

modifications / aanpassingen	dat.: 24/08/2008	document ref.:
a Réédition / Heruitgave	10/05/2013	B.62.00
b		
c		
d		

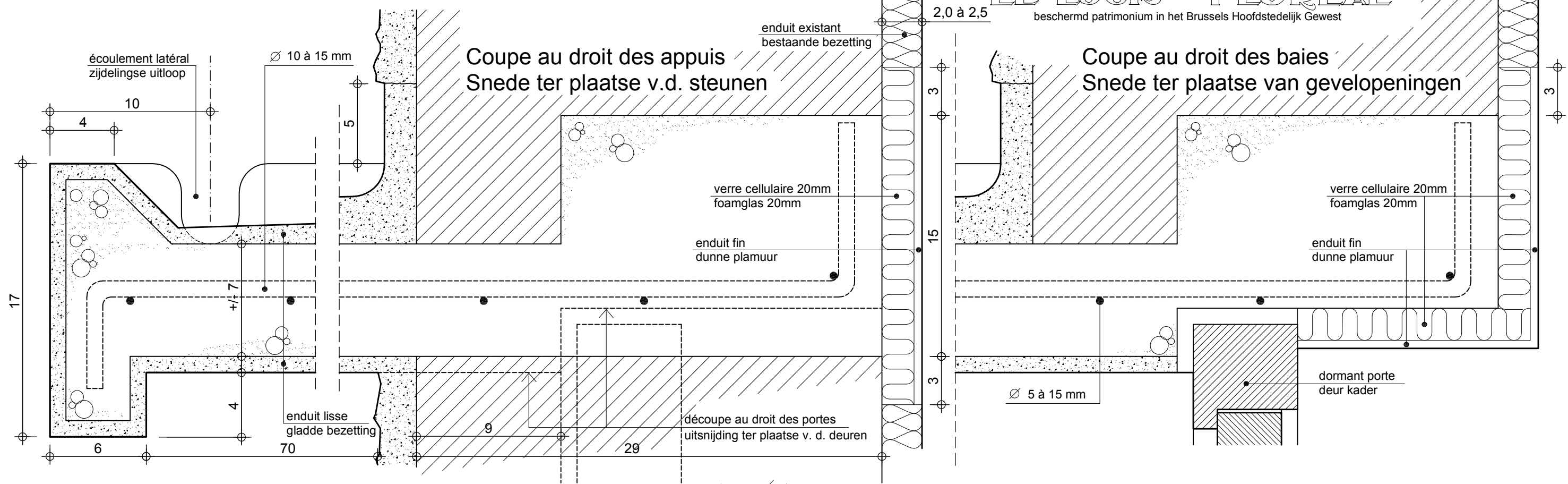


patrimoine classé en Région Bruxelles Capitale

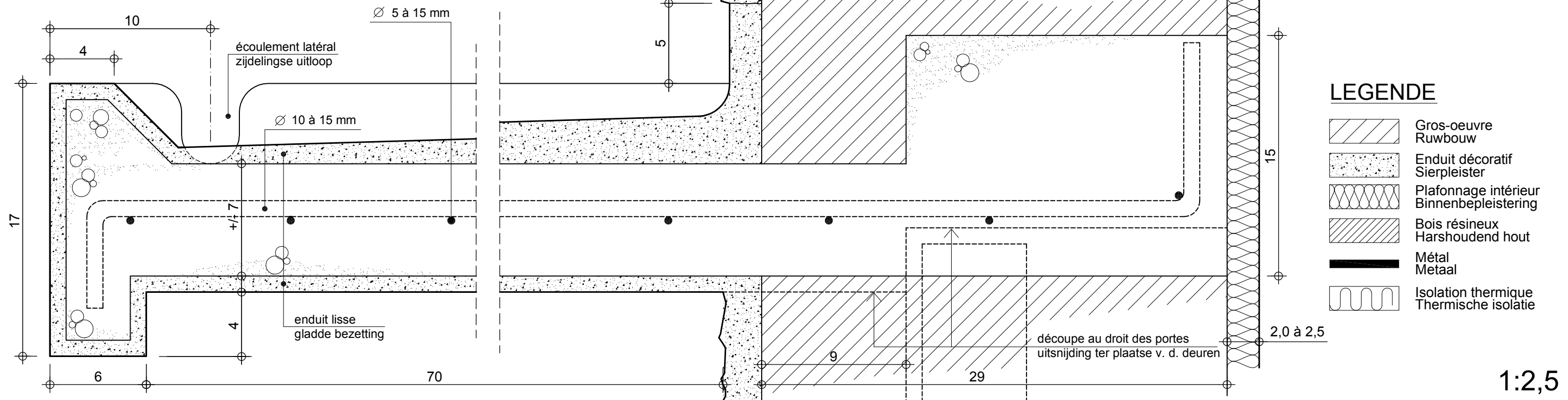
LE LOGIS - FLOREAL

beschermd patrimonium in het Brussels Hoofdstedelijk Gewest

Situation projetée - Ontworpen toestand



Situation originelle - Oorspronkelijke toestand



LEGENDE

- Gros-oeuvre Ruwbouw
- Enduit décoratif Sierpleister
- Plafonnage intérieur Binnenbepleistering
- Bois résineux Harshoudend hout
- Métal Metaal
- Isolation thermique Thermische isolatie

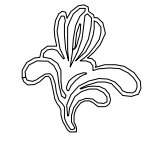
1:2,5

AUVENT BÉTON - TYPE 1		modifications / aanpassingen	dat.: 12/08/2008	document ref.:
LUIFEL IN BETON - TYPE 1		a Réédition / Heruitgave	10/05/2013	
		b Réédition / Heruitgave	31/10/2013	
		c		
		d		

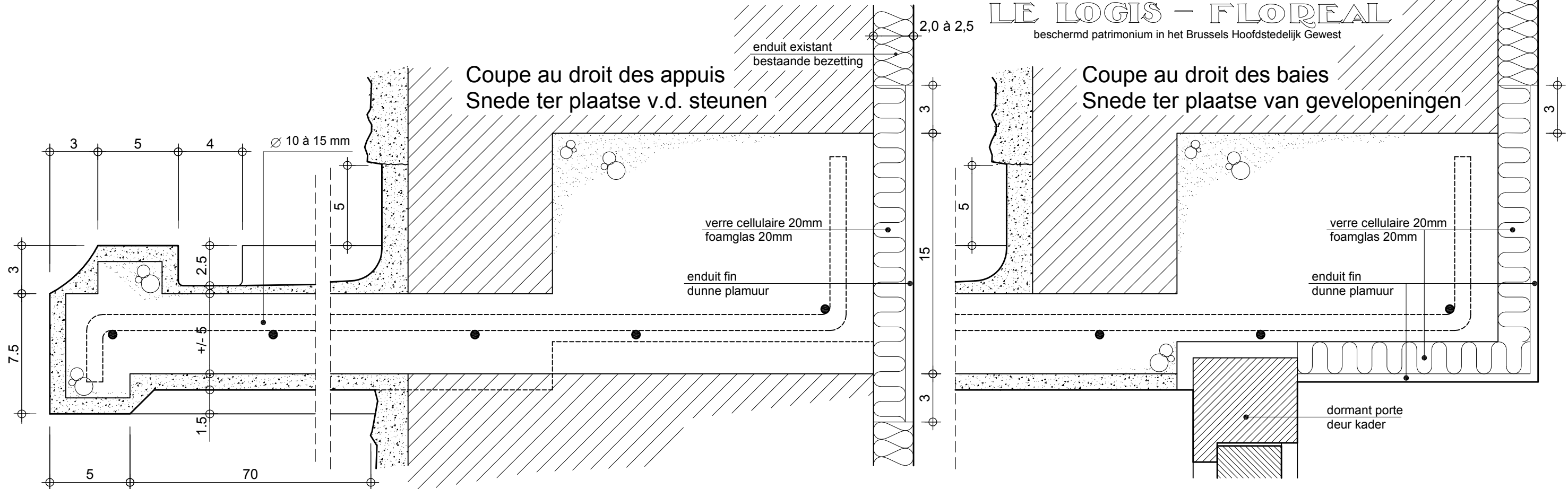
dressé par / opgemaakt door www.arsis.be

B.71.01

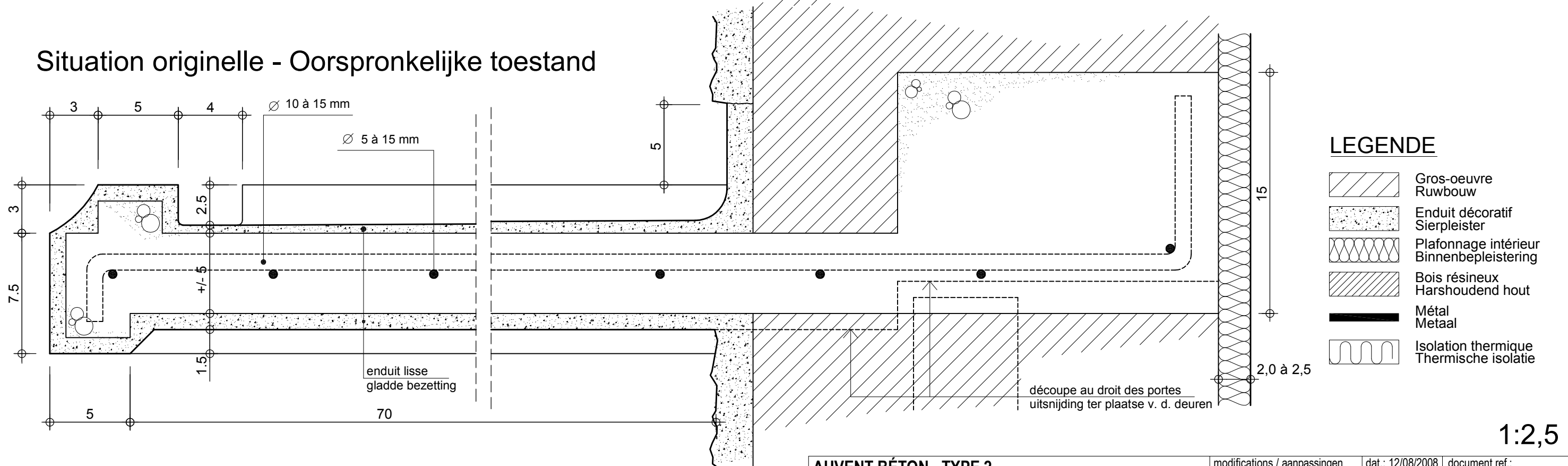
Situation projetée - Ontworpen toestand



patrimoine classé en Région Bruxelles Capitale
LE LOGIS - FLOREAL
 beschermd patrimonium in het Brussels Hoofdstedelijk Gewest



Situation originelle - Oorspronkelijke toestand



- LEGENDE**
- Gros-oeuvre
Ruwbouw
 - Enduit décoratif
Sierpleister
 - Plafonnage intérieur
Binnenbepleistering
 - Bois résineux
Harshoudend hout
 - Métal
Metaal
 - Isolation thermique
Thermische isolatie

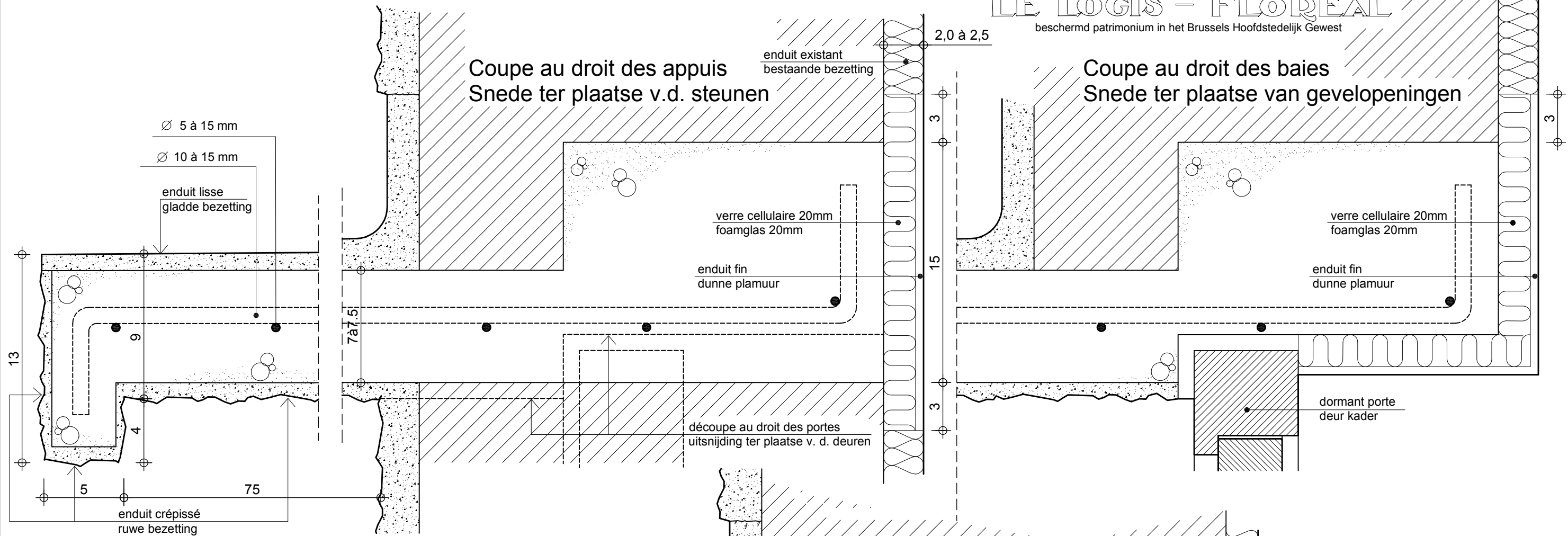
1:2,5

AUVENT BÉTON - TYPE 2	modifications / aanpassingen	dat.: 12/08/2008	document ref.:
LUIFEL IN BETON - TYPE 2	a Réédition / Heruitgave	10/05/2013	
	b Réédition / Heruitgave	31/10/2013	
	c		
	d		

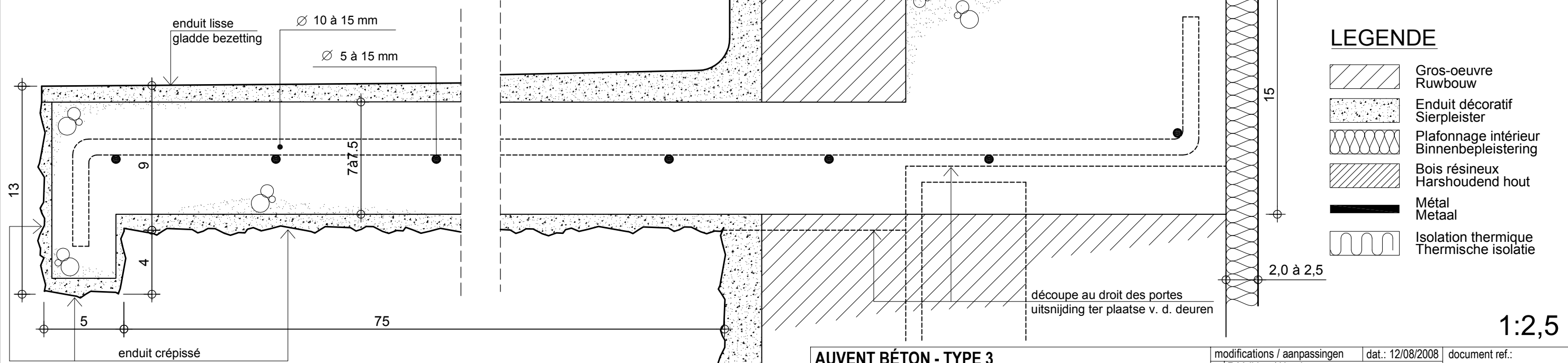
dressé par / opgemaakt door www.arsis.be

B.71.02

Situation projetée - Ontworpen toestand



Situation originelle - Oorspronkelijke toestand



LEGENDE

	Gros-oeuvre Ruwbouw
	Enduit décoratif Sierpleister
	Plafonnage intérieur Binnenbepleistering
	Bois résineux Harshoudend hout
	Métal Metaal
	Isolation thermique Thermische isolatie

1:2,5

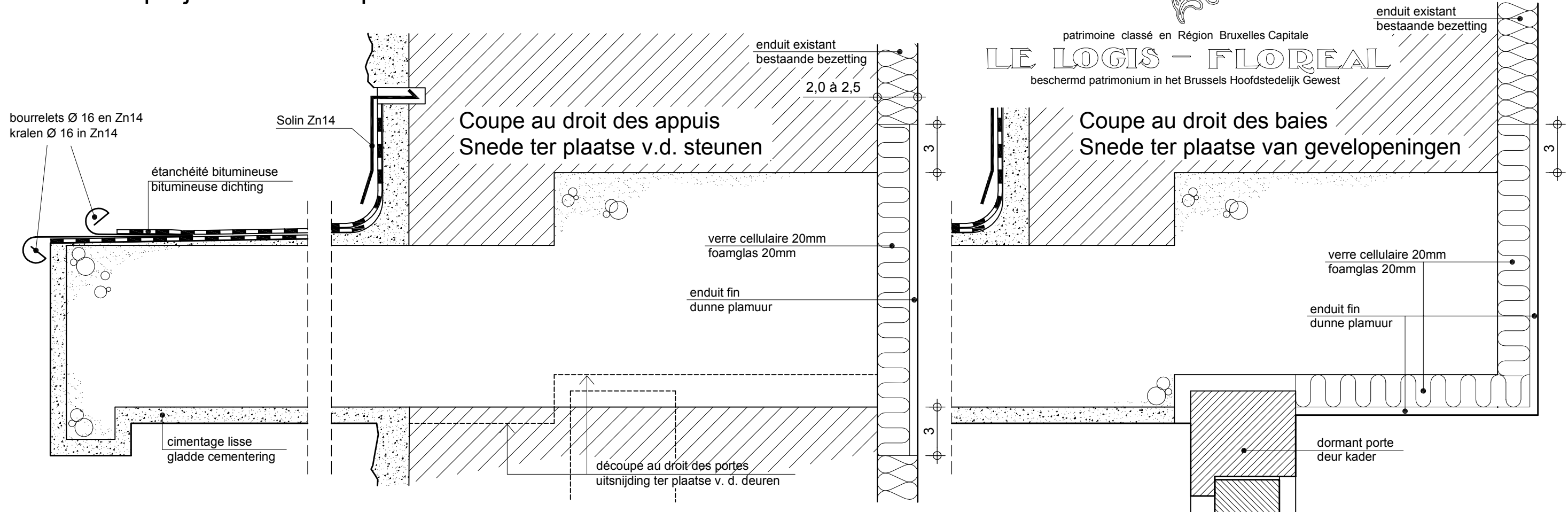
AUVENT BÉTON - TYPE 3		modifications / aanpassingen	dat.: 12/08/2008	document ref.:
LUIFEL IN BETON - TYPE 3		a Réédition / Heruitgave	10/05/2013	B.71.03
		b Réédition / Heruitgave	31/10/2013	
		c		
		d		

dressé par / opgemaakt door www.arsis.be

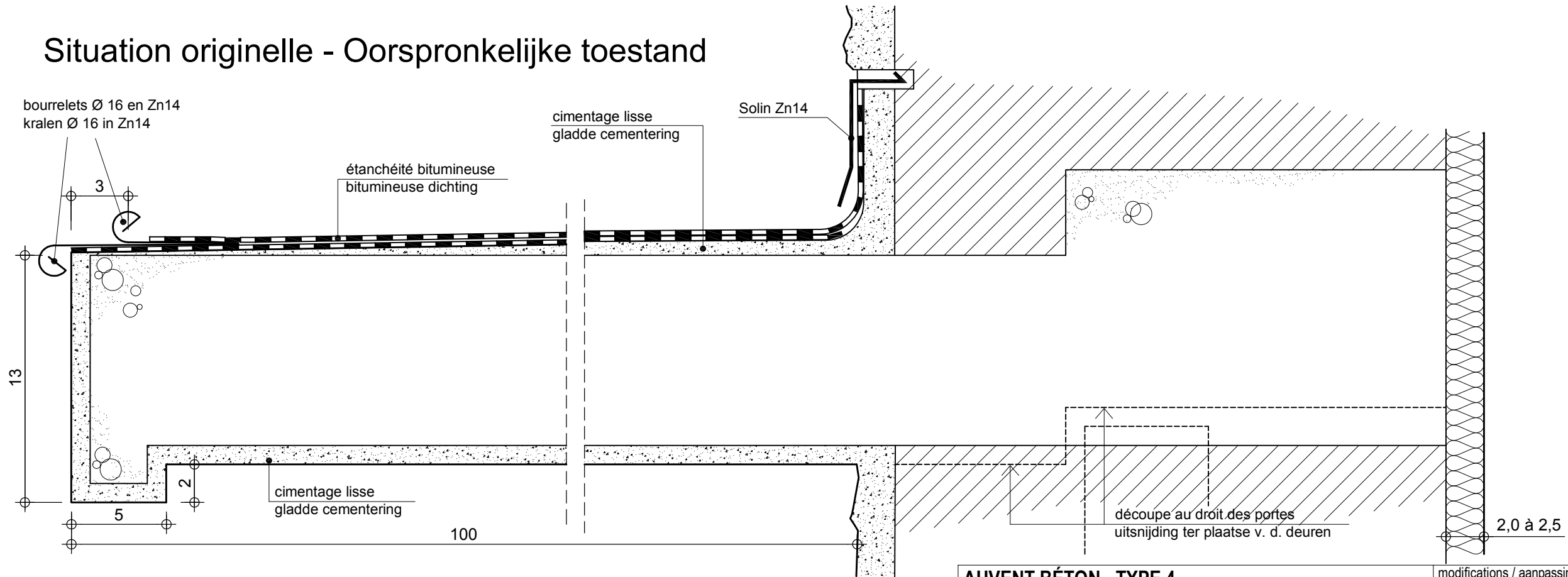
Situation projetée - Ontworpen toestand



patrimoine classé en Région Bruxelles Capitale
LE LOGIS - FLOREAL
 beschermd patrimonium in het Brussels Hoofdstedelijk Gewest



Situation originelle - Oorspronkelijke toestand

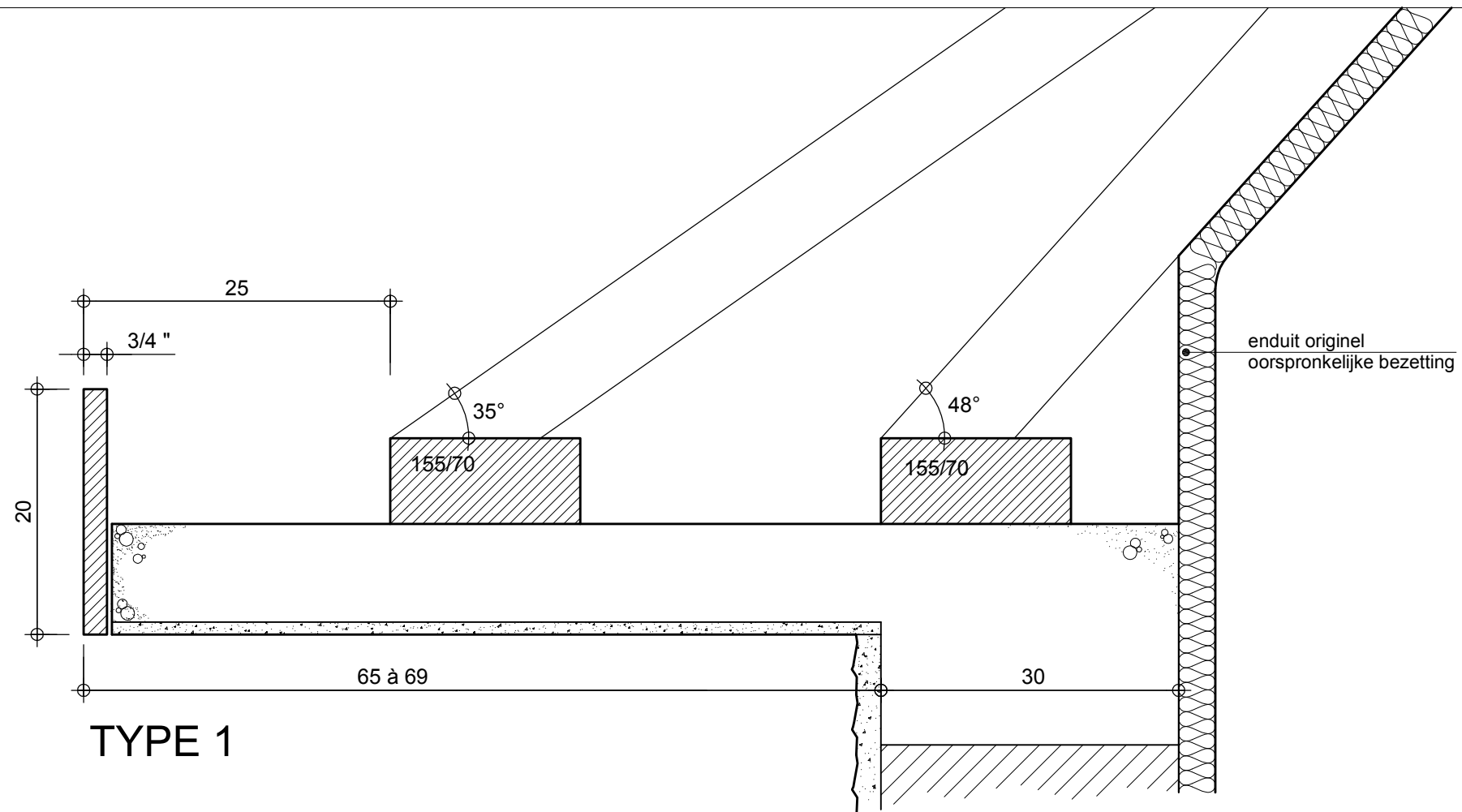


LEGENDE

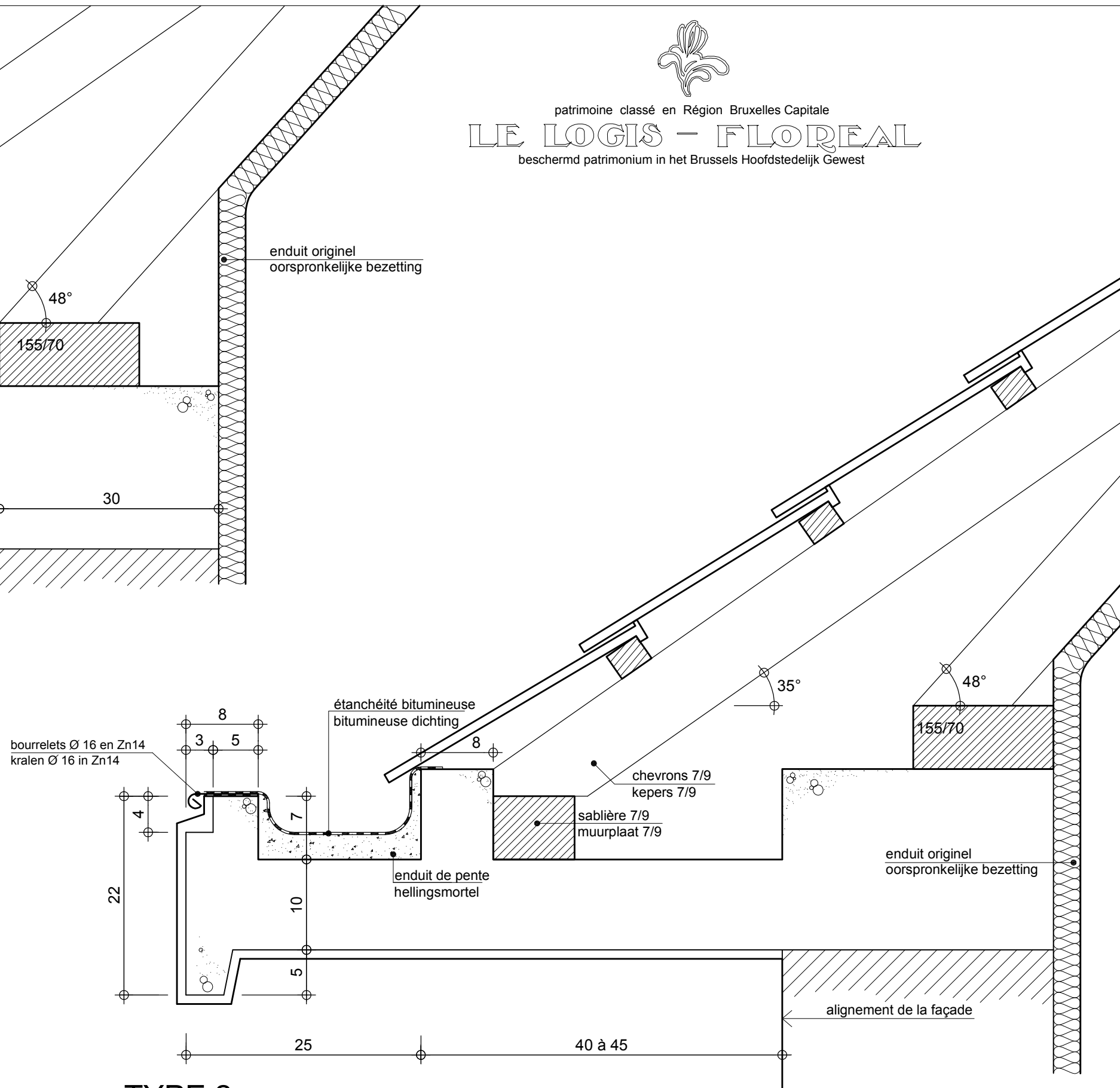
	Gros-oeuvre Ruwbouw
	Enduit décoratif Sierpleister
	Plafonnage intérieur Binnenbepleistering
	Bois résineux Harshoudend hout
	Métal Metaal
	Isolation thermique Thermische isolatie

AUVENT BÉTON - TYPE 4	modifications / aanpassingen	dat.: 16/06/2008	document ref.:
LUIFEL IN BETON - TYPE 4	a Réédition / Heruitgave	10/05/2013	B.71.04
	b Réédition / Heruitgave	31/10/2013	
	c		
	d		
dressé par / opgemaakt door		www.arsis.be	

1:2,5



TYPE 1



TYPE 2

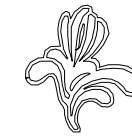
LEGENDE

- Gros-oeuvre
Ruwbouw
- Enduit décoratif
Sierpleister
- Plafonnage intérieur
Binnenbeploistering
- Bois résineux
Harshoudend hout

Situation originelle (sit. projetée, voir B.72.03)
Oorspronkelijke toestand (ontworpen toestand, zie B.72.03)

1:5

CORNICHE EN BÉTON KROONLIJST IN BETON	modifications / aanpassingen	dat.: 24/08/2008	document ref.: B.72.01
	a Réédition / Heruitgave	10/05/2013	
	b		
	c		
dressé par / opgemaakt door	www.arsis.be	d	



patrimoine classé en Région Bruxelles Capitale
LE LOGIS - FLOREAL
 beschermd patrimonium in het Brussels Hoofdstedelijk Gewest



P8230013



P8230015



P8230014



P8230020



P8230030




P8230010



P8230025

**CORNICHE
KROONLIJST**

dressé par / opgemaakt door  www.arsis.be

modifications / aanpassingen	dat.: 24/08/2008	document ref.:
a Réédition / Heruitgave	10/05/2013	
b		
c		
d		

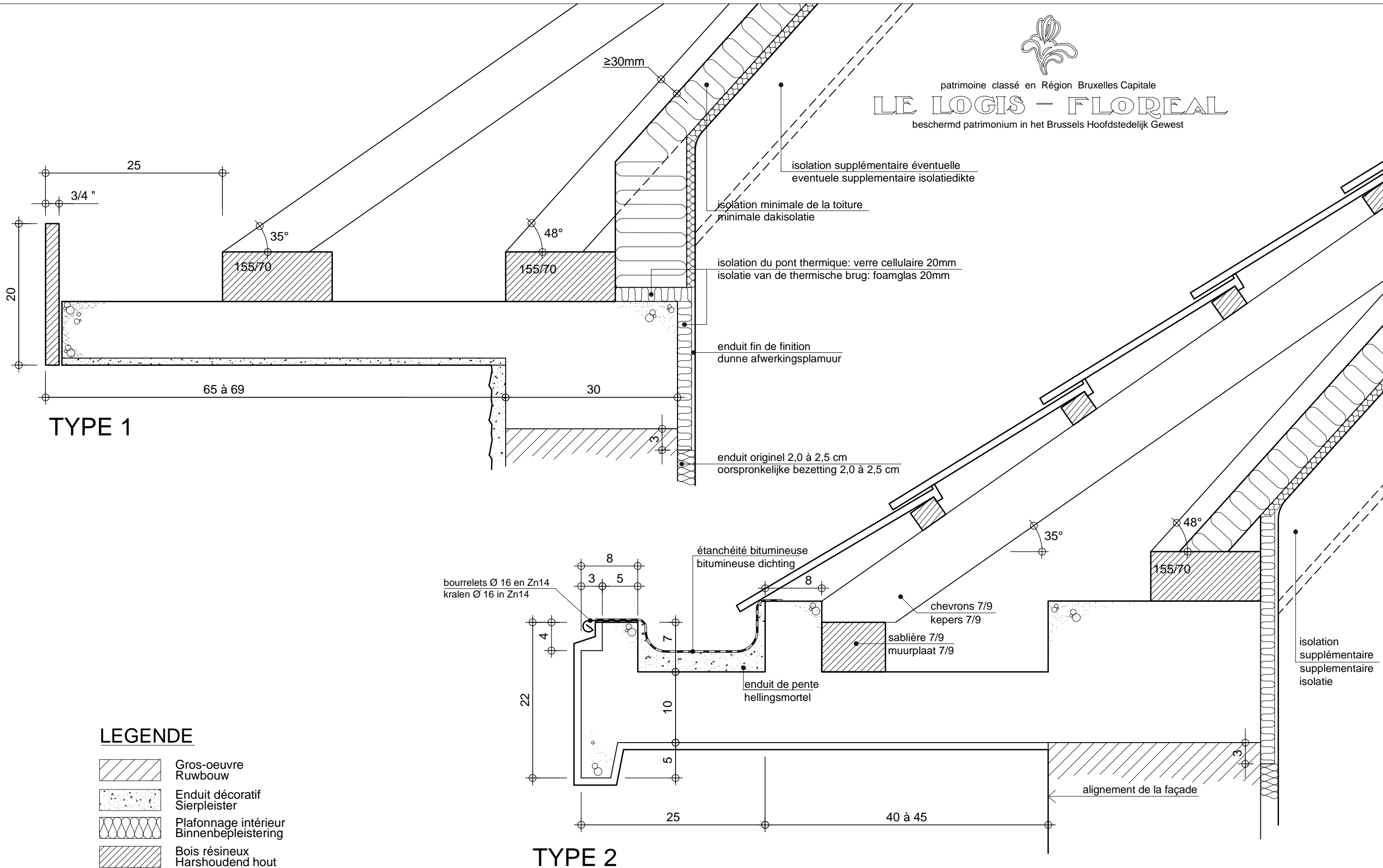
B.72.02



patrimoine classé en Région Bruxelles Capitale

LE LOGIS - FLOREAL

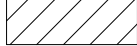
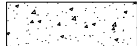



beschermd patrimonium in het Brussels Hoofdstedelijk Gewest



TYPE 1

TYPE 2

LEGENDE

-  Gros-oeuvre / Ruwbouw
-  Enduit décoratif / Sierpleister
-  Plafonnage intérieur / Binnenbepleistering
-  Bois résineux / Harshoudend hout
-  Isolation thermique / Thermische isolatie

Situation projetée
Ontworpen toestand

1:5

CORNICHE EN BÉTON
KROONLIJST IN BETON

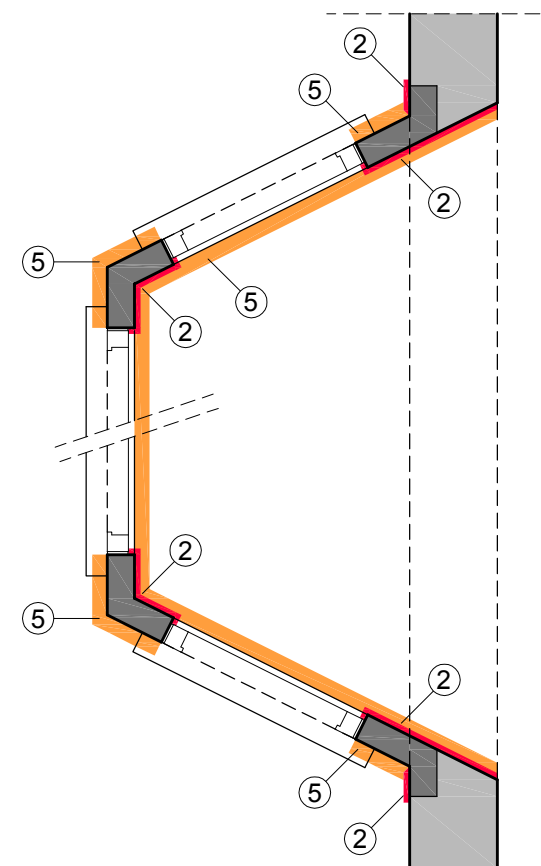
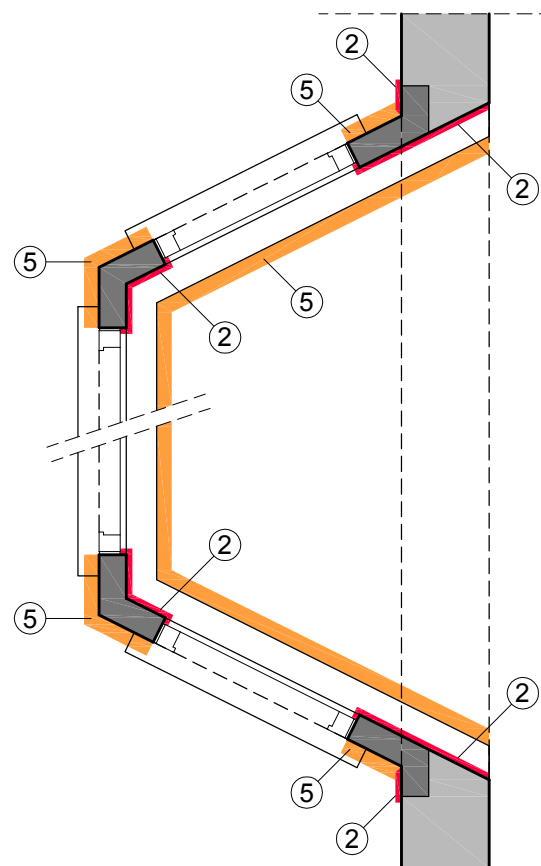
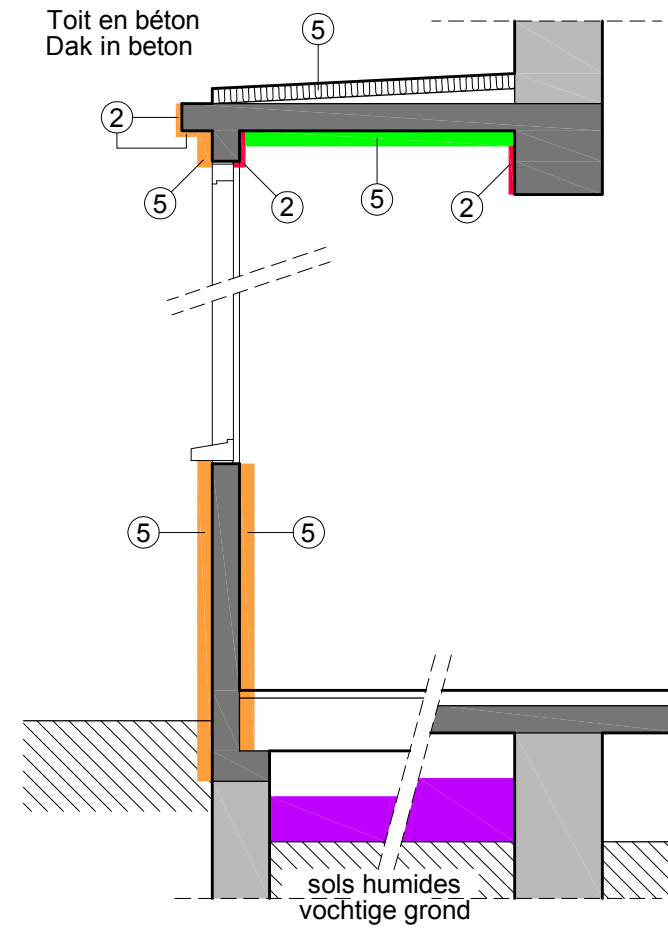
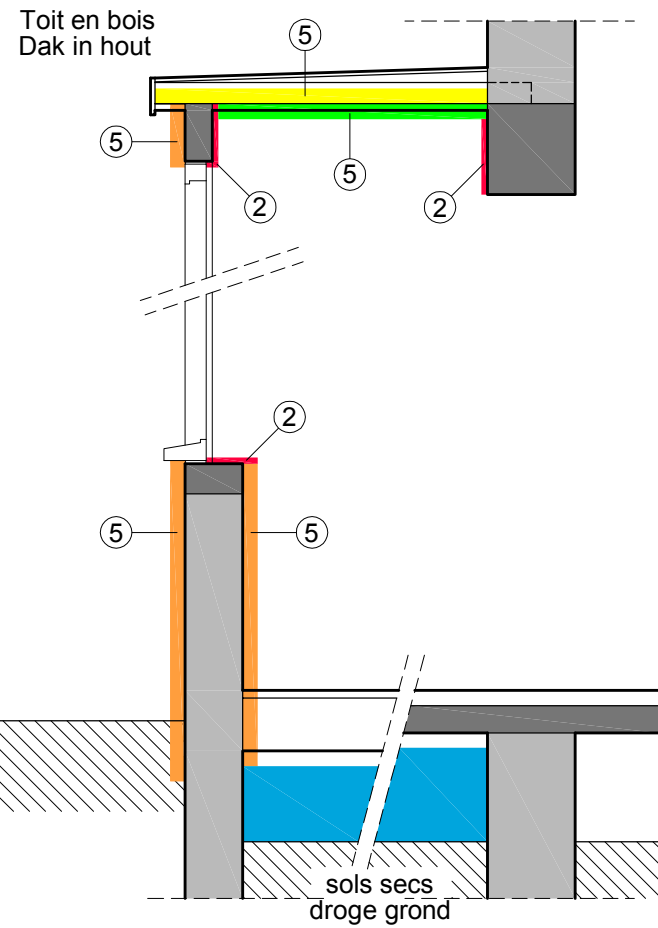
modifications / aanpassingen	dat.: 24/08/2008	document ref.:
a Réédition / Heruitgave	10/05/2013	
b		
c		
d		

dressé par / opgemaakt door  www.arsis.be

B.72.03



patrimoine classé en Région Bruxelles Capitale
LE LOGIS - FLOREAL
 beschermd patrimonium in het Brussels Hoofdstedelijk Gewest



LEGENDE

- ⊕ Épaisseur en cm de l'isolant
dikte in cm van de isolatie
- Isolation thermique cfr. B7.3.2 (verre cellulaire)
Thermische isolatie cfr. B7.3.2 (cellenglas)
- Isolation thermique cfr. B7.3.3 et B7.3.4 (panneaux isolants)
Thermische isolatie cfr. B7.3.3 en B7.3.4 (isolatieplaten)
- Isolation thermique cfr. C4.6.1 (laine de roche)
Thermische isolatie cfr. C4.6.1 (rotswol)
- Isolation thermique cfr. C4.6.2 ("thermogyp")
Thermische isolatie cfr. C4.6.2 ("thermogyp")
- Isolation thermique cfr. G1.21 (remblais isolant)
Thermische isolatie cfr. G1.21 (isolarende aanvulling)
- Conditionnement d'humidité cfr. G1.22 (remblais de conditionnement)
Vocht regulering cfr. G1.22 (drainerende aanvulling)
- Isolation thermique de recouvrement bitumineux
Thermische isolatie van bitumineuze bedekking
- Béton armé
Gewapend beton
- Maçonnerie
Metselwerk

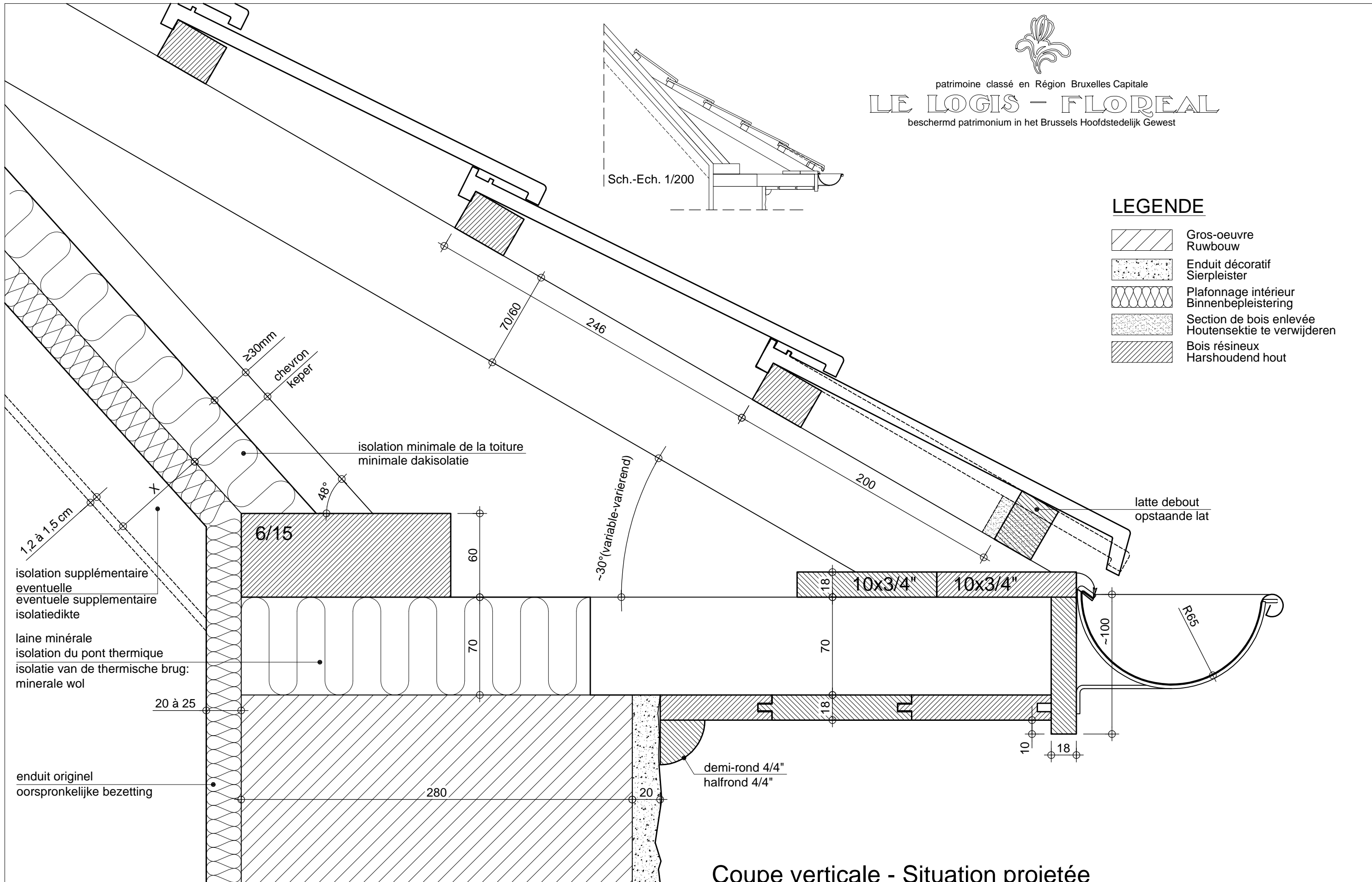
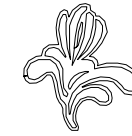
Isolation thermique des oriels - Thermische isolatie van de bow windows

1:25

ISOLATION DE FAÇADES ENDUITES
ISOLATIE VAN BEZETTE GEVELS


dressé par / opgemaakt door  www.arsis.be

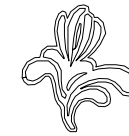
modifications / aanpassingen	dat.: 16/09/2013	document ref.:
a Réédition / Heruitgave	31/10/2013	B.73.01
b Réédition / Heruitgave	13/02/2014	
c		
d		



Coupe verticale - Situation projetée
 Vertikale doorsnede - Ontworpen toestand

1:2,5

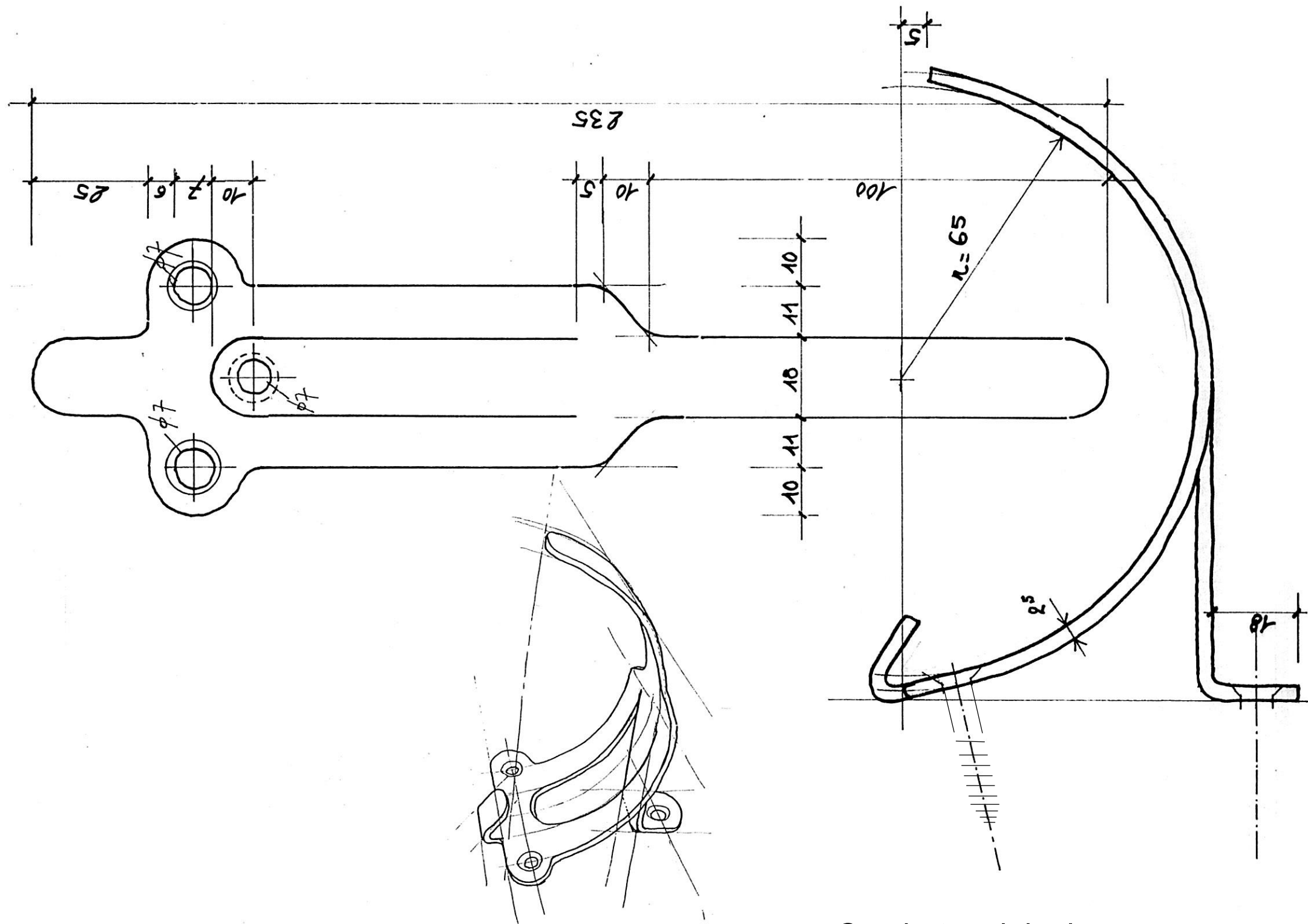
CORNICHE KROONLIJST	modifications / aanpassingen	dat.: 03/05/2002	document ref.:
	a Réédition / Heruitgave	10/05/2013	C.13.12
	b		
	c		
d			
dressé par / opgemaakt door  www.arsis.be			



patrimoine classé en Région Bruxelles Capitale

LE LOGIS - FLOREAL


beschermd patrimonium in het Brussels Hoofdstedelijk Gewest



Crochets originels
Oorspronkelijke haken

1:1

CORNICHE
KROONLIJST

dressé par / opgemaakt door  www.arsis.be

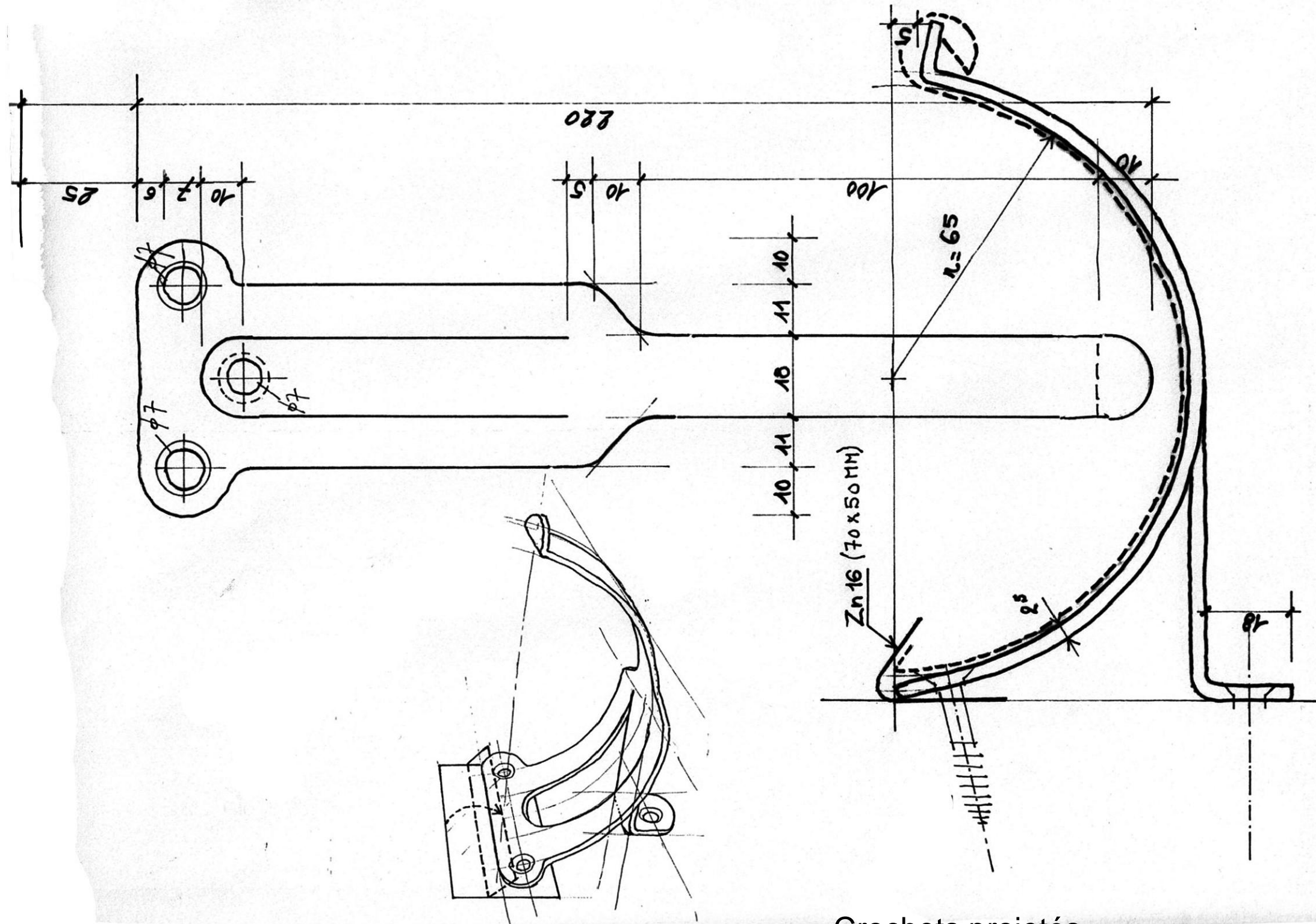
modifications / aanpassingen	dat.:	30/03/2002	document ref.:
a Réédition / Heruitgave		10/05/2013	C.24.01
b Réédition / Heruitgave		31/10/2013	
c			
d			



patrimoine classé en Région Bruxelles Capitale

LE LOGIS - FLOREAL

beschermd patrimonium in het Brussels Hoofdstedelijk Gewest



Crochets projetés
Ontworpen haken

1:1

CORNICHE
KROONLIJST

dressé par / opgemaakt door  www.arsis.be

modifications / aanpassingen	dat.:	30/03/2002	document ref.:
a Réédition / Heruitgave		10/05/2013	
b			
c			
d			

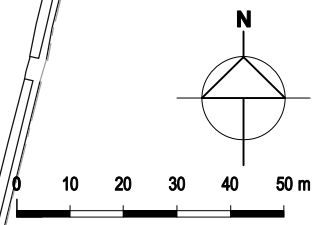
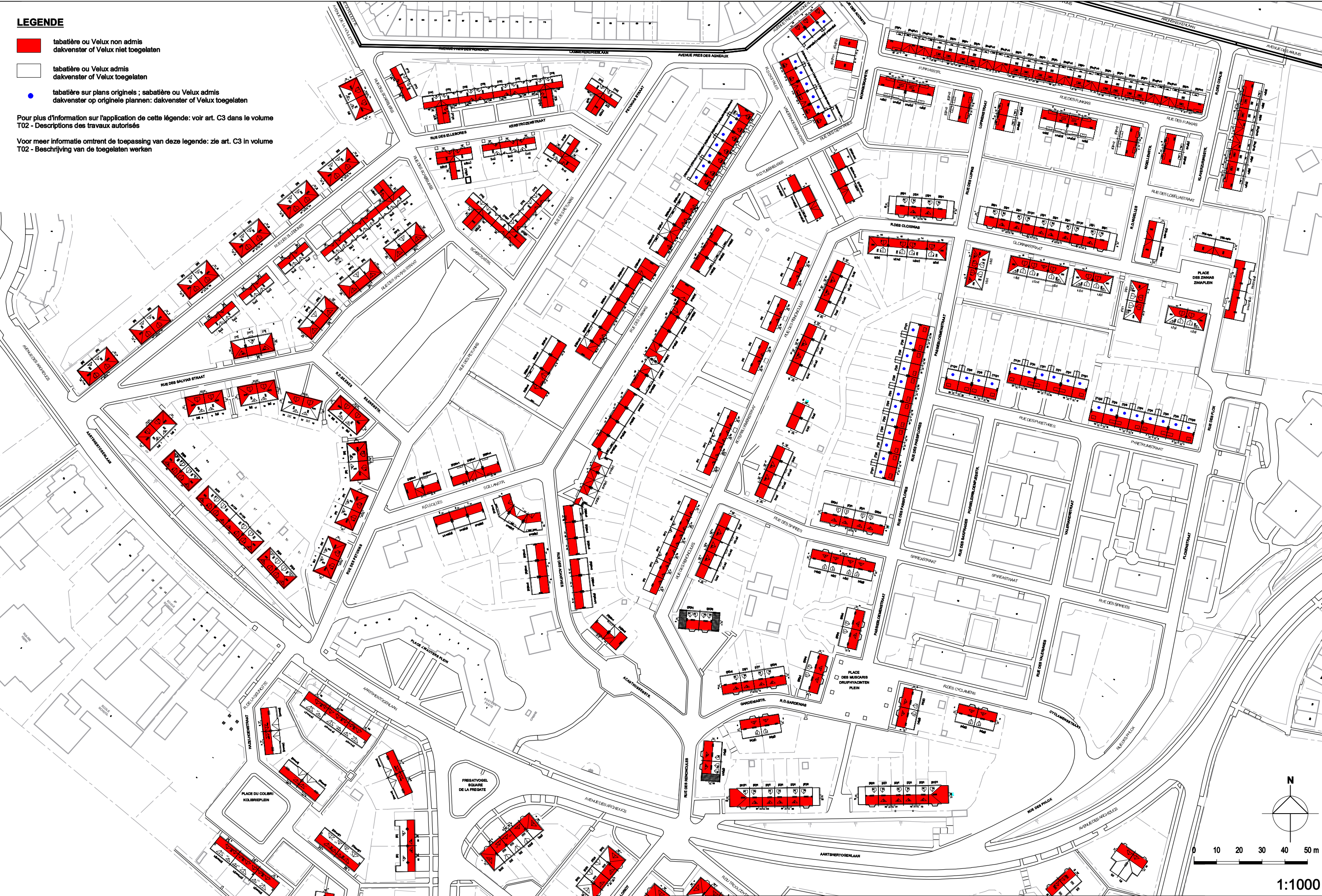
C.24.02

LEGENDE

- tabatière ou Velux non admis
dakvenster of Velux niet toegelaten
- tabatière ou Velux admis
dakvenster of Velux toegelaten
- tabatière sur plans originaux ; sabatière ou Velux admis
dakvenster op originele plannen; dakvenster of Velux toegelaten

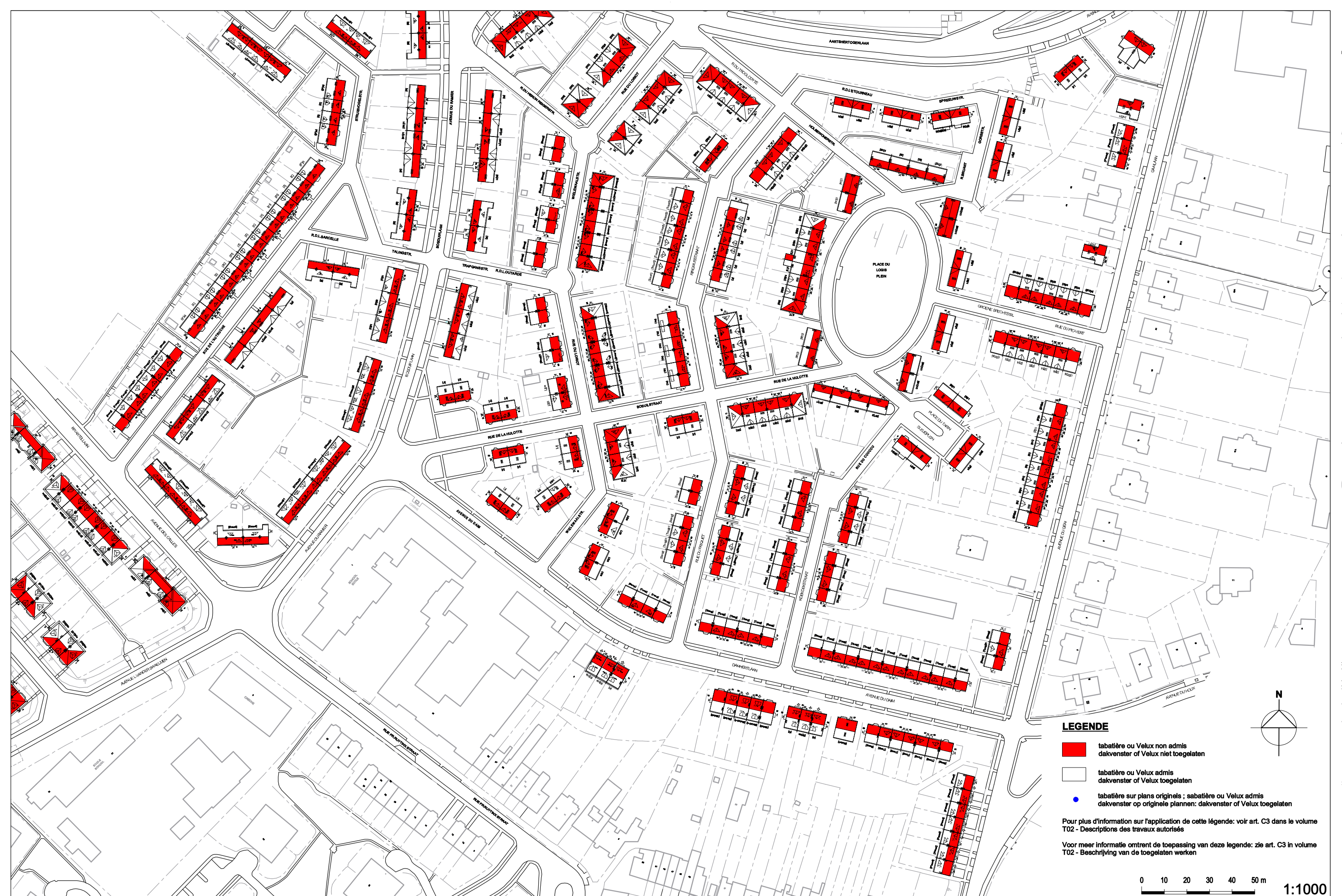
Pour plus d'information sur l'application de cette légende: voir art. C3 dans le volume T02 - Descriptions des travaux autorisés

Voor meer informatie omtrent de toepassing van deze legende: zie art. C3 in volume T02 - Beschrijving van de toegelaten werken



Voorziening van velux & dakvensters
Installation de velux et tabatières

ZONE 1: Floréal

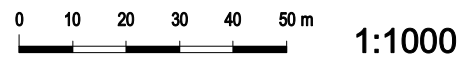


LEGENDE

- tabatière ou Velux non admis
dakvenster of Velux niet toegelaten
- tabatière ou Velux admis
dakvenster of Velux toegelaten
- tabatière sur plans originaux ; sabatière ou Velux admis
dakvenster op originele plannen: dakvenster of Velux toegelaten

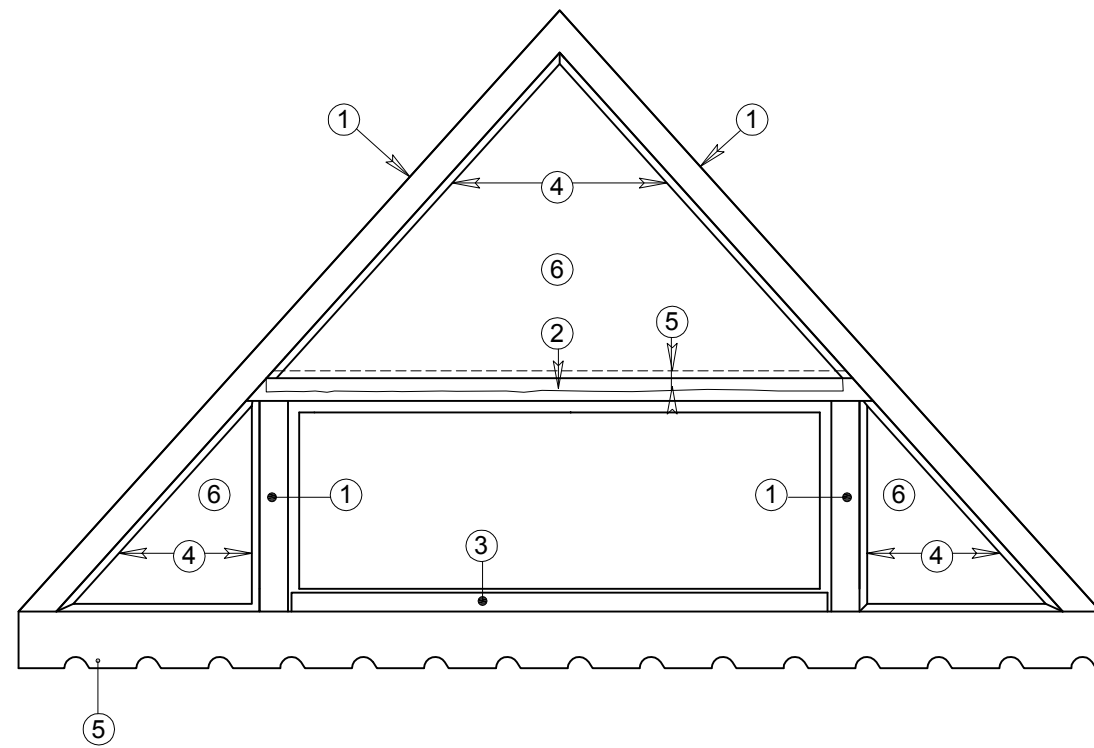
Pour plus d'information sur l'application de cette légende: voir art. C3 dans le volume T02 - Descriptions des travaux autorisés

Voor meer informatie omtrent de toepassing van deze legende: zie art. C3 in volume T02 - Beschrijving van de toegelaten werken



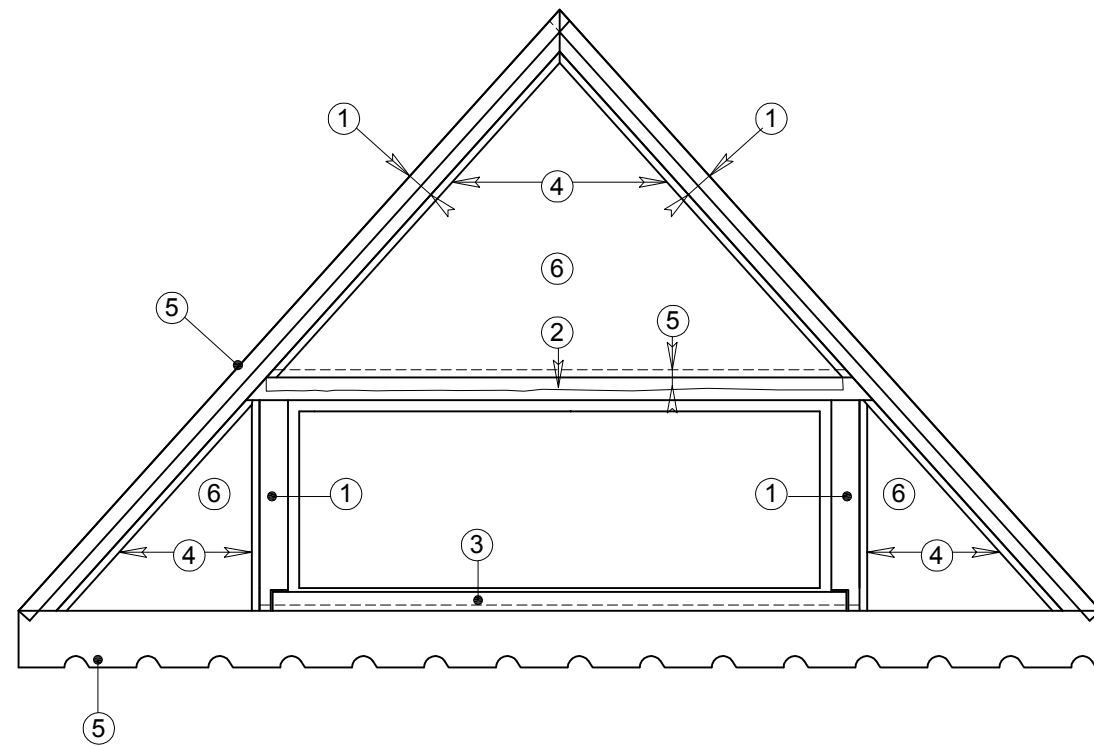
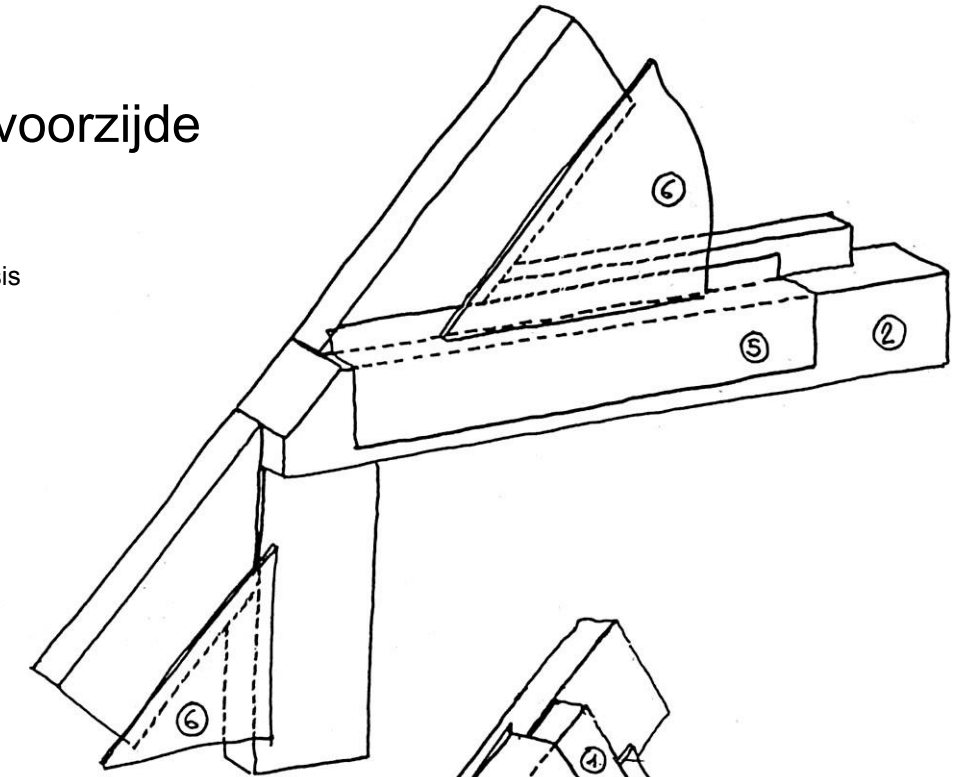
Voorziening van velux & dakvensters
Installation de velux et tabatières

ZONE 2: Le Trapèze



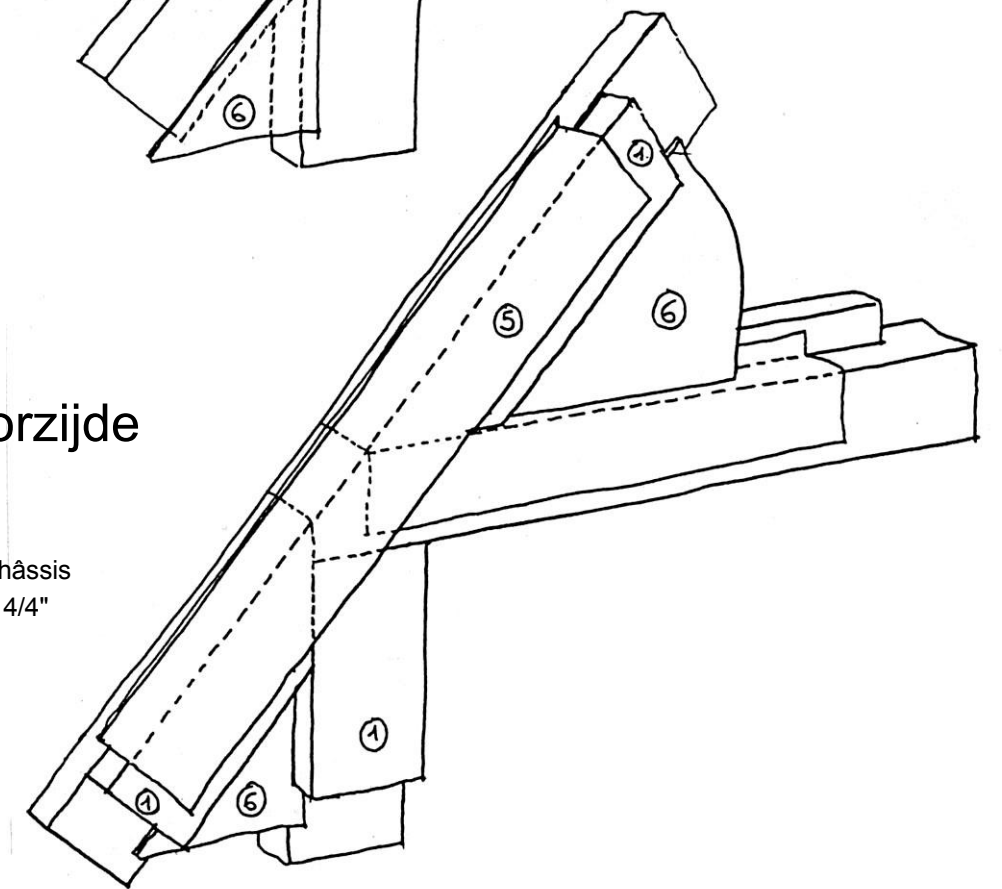
Face originelle
Oorspronkelijke voorzijde

- ① keper / chevron 60/80
- ② keper / chevron 60/60
- ③ neus v.h. raam / nez du châssis
- ④ kwartrond / quart de rond 4/4"
- ⑤ lood / plomb
- ⑥ panneau eternit -paneel



Face projetée
Ontworpen voorzijde


- ① face 110x30
- ② keper / chevron 60/60
- ③ neus v.h. raam / nez du châssis
- ④ kwartrond / quart de rond 4/4"
- ⑤ lood / plomb
- ⑥ paneel / panneau



Stades de montage
Stadia in de montage

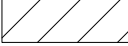












1:20

LUCARNES À COLOMBAGE
DAKKAPellen MET HOUTWERK

dressé par / opgemaakt door  www.arsis.be

modifications / aanpassingen	dat.:	30/03/2002	document ref.:
a Réédition / Heruitgave		10/05/2013	C.41.01
b Réédition / Heruitgave		31/10/2013	
c			
d			

LEGENDE

-  Gros-oeuvre
Ruwbouw
-  Enduit décoratif
Sierpleister
-  Plafonnage intérieur
Binnenbepleistering
-  Section de bois enlevée
Houtensektie te verwijderen
-  Bois résineux
Harshoudend hout
-  Afzélia
Afzelia
-  Chêne
Eik
-  Mastic de vitrier
Krijt/lijnolie-mastiek
-  Surfaces non peintes
Niet geverfde oppervlakken
-  Métal
Metaal
-  Verre
Glas
-  Panneaux en fibres ciment
Vezelcementplaten
-  Isolation thermique
Thermische isolatie

châssis: voir D.24.07
 raam: zie D.24.07

châssis: voir D.24.07
 raam: zie D.24.07

tablette en bois
 vensterbank uit hout

latte 20/15
 lat 20/15

chevron/keper: 70X90

chevron/keper: 70X90

Pb 1,5 mm

Pb 1,5 mm

Coupe d'origine - Oorspronkelijke snede

Coupe projetée - Ontworpen snede

1:2

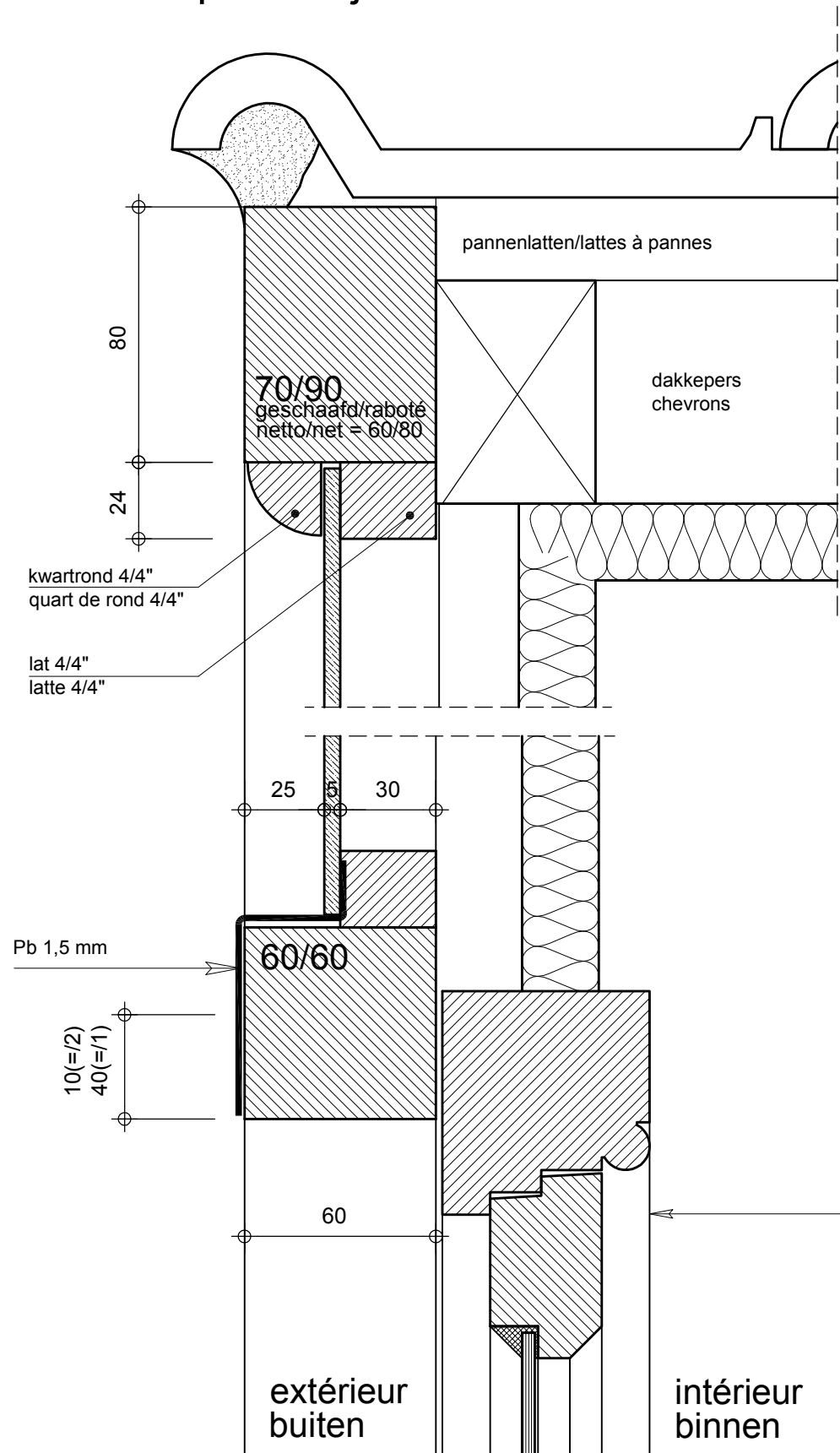
**LUCARNES À COLOMBAGE
 DAKKAPellen MET HOUTWERK**

dressé par / opgemaakt door  www.arsis.be

modifications / aanpassingen	dat.:	30/03/2002	document ref.:
a Réédition / Heruitgave		10/05/2013	
b Réédition / Heruitgave		31/10/2013	
c Réédition / Heruitgave		13/02/2014	
d			

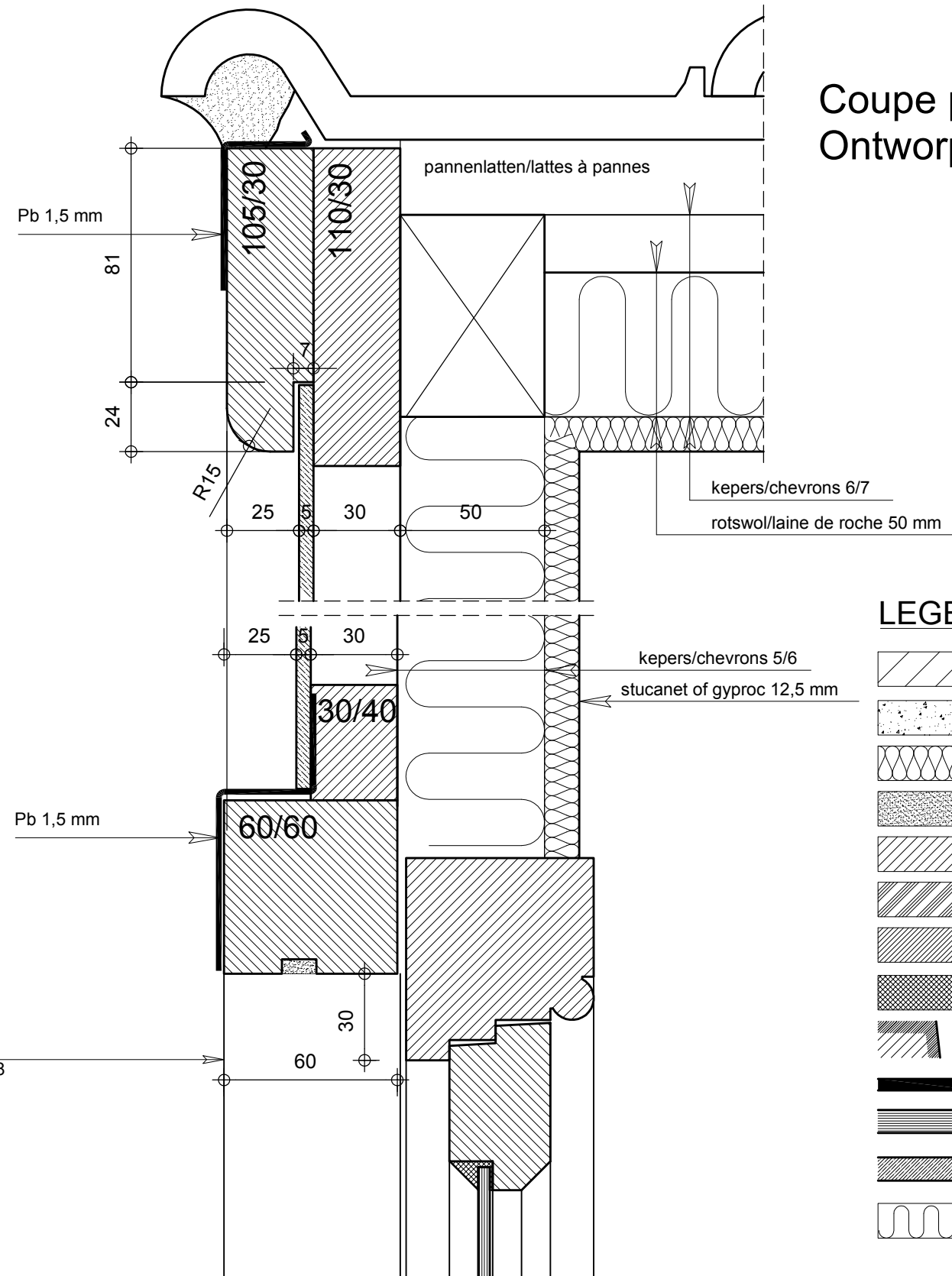
C.41.11/1+2

Coupe originelle Oorspronkelijke snede










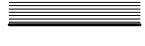

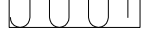
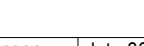


raam: zie D.24.08
châssis: voir D.24.08

Coupe projetée Ontworpen snede



LEGENDE

-  Gros-oeuvre
Ruwbouw
-  Enduit décoratif
Sierpleister
-  Plafonnage intérieur
Binnenbepleistering
-  Section de bois enlevée
Houtensectie te verwijderen
-  Bois résineux
Harshoudend hout
-  Afzélia
Afzelia
-  Chêne
Eik
-  Mastic de vitrier
Krijt/lijnolie-mastiek
-  Surfaces non peintes
Niet geverfde oppervlakken
-  Métal
Metaal
-  Verre
Glas
-  Panneaux en fibres ciment
Vezelcementplaten
-  Isolation thermique
Thermische isolatie

1:2

**LUCARNES À COLOMBAGE
DAKKAPPELEN MET HOUTWERK**

dressé par / opgemaakt door  www.arsis.be

modifications / aanpassingen	dat.: 30/03/2002	document ref.:
a Réédition / Heruitgave	10/05/2013	C.41.12/1+2+3
b Réédition / Heruitgave	31/10/2013	
c		
d		

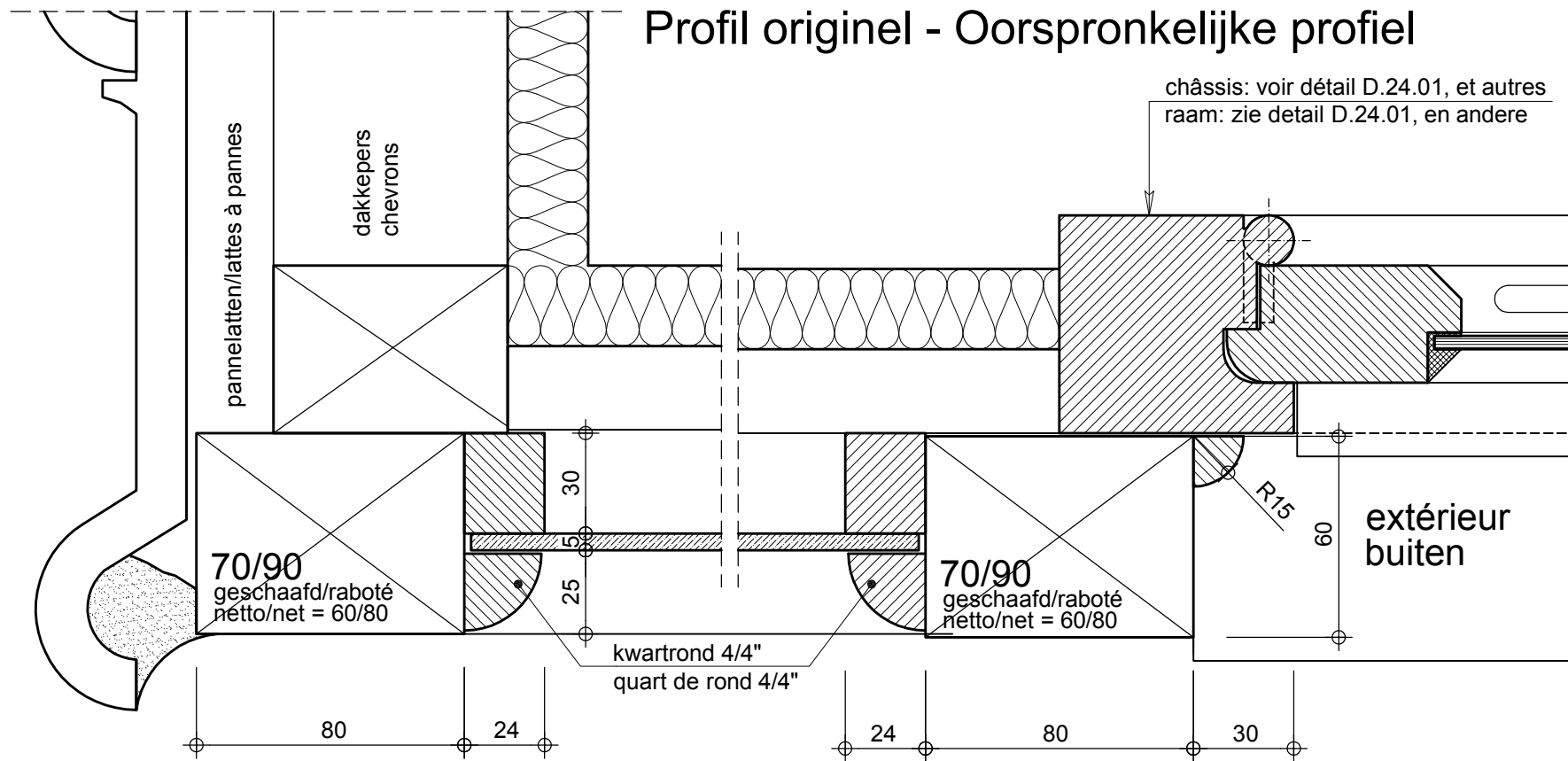


patrimoine classé en Région Bruxelles Capitale

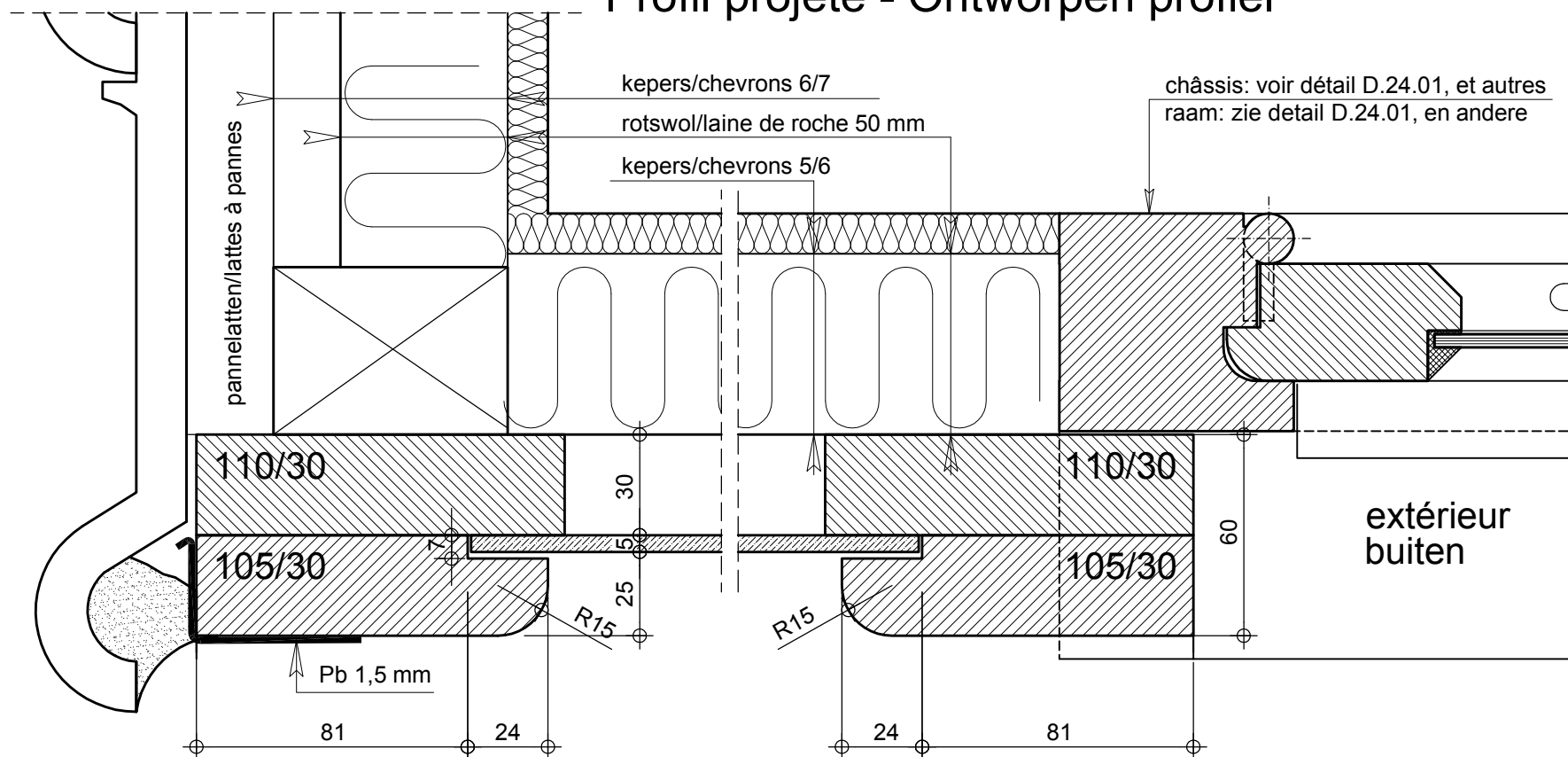
LE LOGIS - FLOREAL

beschermd patrimonium in het Brussels Hoofdstedelijk Gewest

Profil originel - Oorspronkelijke profiel



Profil projeté - Ontworpen profiel



LEGENDE

- Gros-oeuvre
Ruwbouw
- Enduit décoratif
Sierpleister
- Plafonnage intérieur
Binnenbepleistering
- Section de bois enlevée
Houtensectie te verwijderen
- Bois résineux
Harshoudend hout
- Afzélia
Afzélia
- Chêne
Eik
- Mastic de vitrier
Krijt/lijnolie-mastiek
- Surfaces non peintes
Niet geverfde oppervlakken
- Métal
Metaal
- Verre
Glas
- Panneaux en fibres ciment
Vezelcementplaten
- Isolation thermique
Thermische isolatie

1:2

**LUCARNES À COLOMBAGE
DAKKAPPELLEN MET HOUTWERK**

dressé par / opgemaakt door www.arsis.be

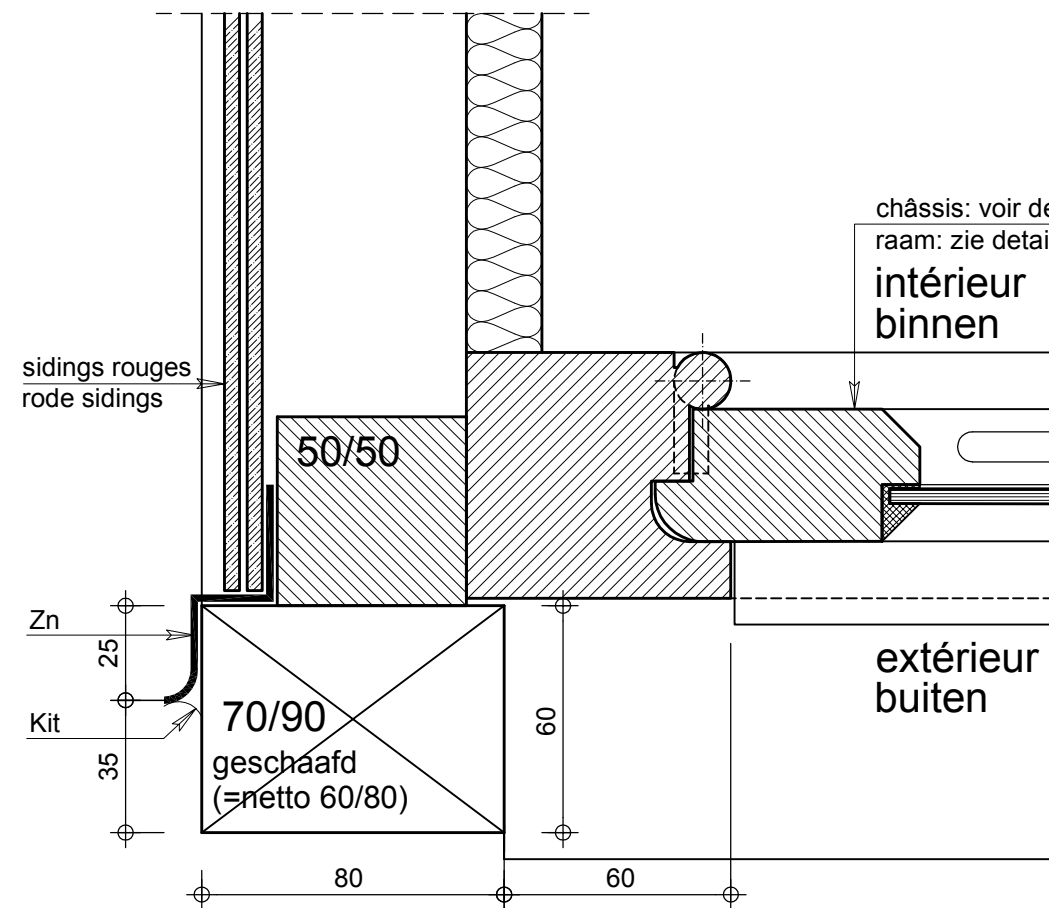
modifications / aanpassingen	dat.: 30/03/2002	document ref.:
a Réédition / Heruitgave	10/05/2013	C.41.21/1
b Réédition / Heruitgave	31/10/2013	
c		
d		



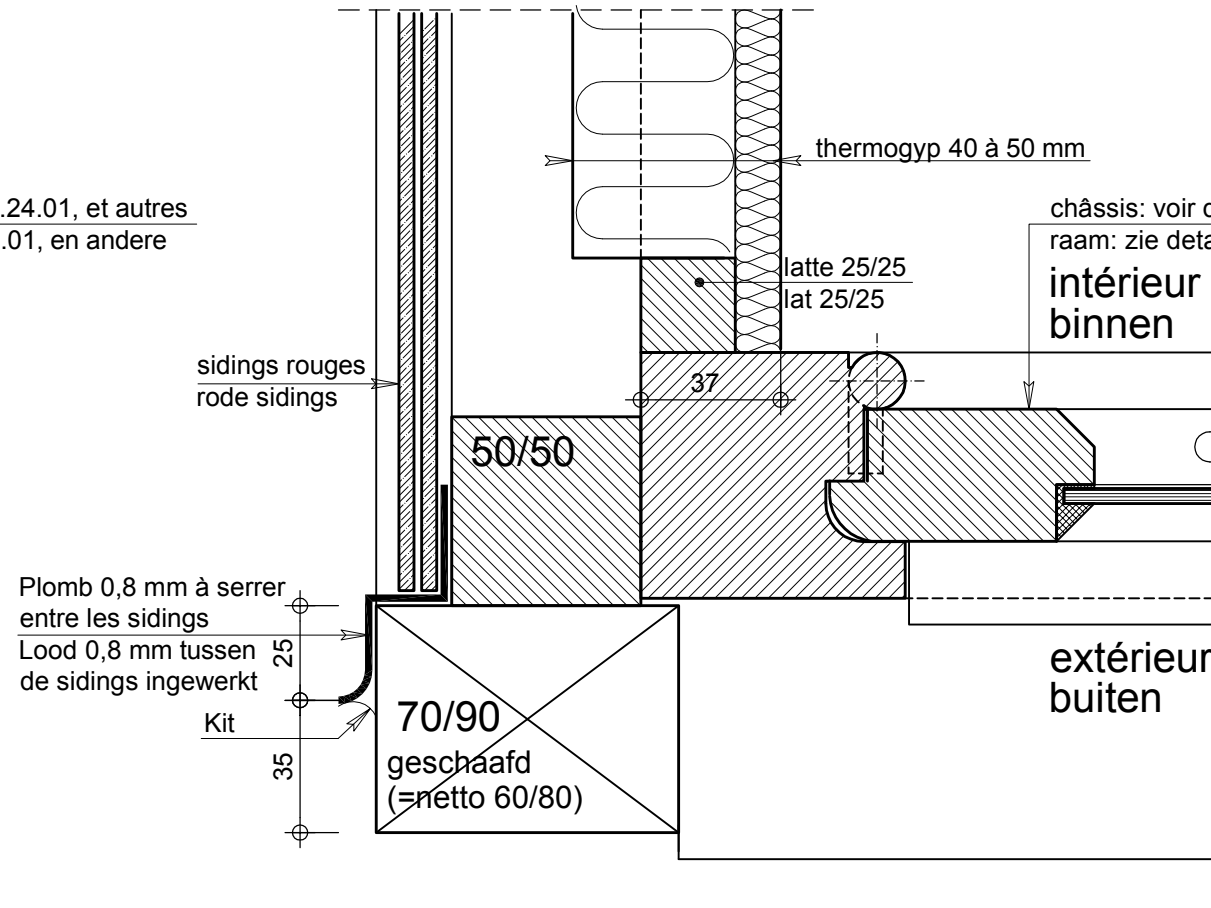
patrimoine classé en Région Bruxelles Capitale

LE LOGIS - FLOREAL

beschermd patrimonium in het Brussels Hoofdstedelijk Gewest



Profil d'origine - Oorspronkelijk profiel



Coupe projetée - Ontworpen snede

LEGENDE

- Gros-oeuvre
Ruwbouw
- Enduit décoratif
Sierpleister
- Plafonnage intérieur
Binnenbepleistering
- Section de bois enlevée
Houtensectie te verwijderen
- Bois résineux
Harshoudend hout
- Afzélia
Afzélia
- Chêne
Eik
- Mastic de vitrier
Krijt/lijolie-mastiek
- Surfaces non peintes
Niet geverfde oppervlakken
- Métal
Metaal
- Verre
Glas
- Panneaux en fibres ciment
Vezelcementplaten
- Isolation thermique
Thermische isolatie

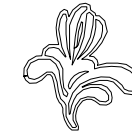
1:2

**LUCARNES À COLOMBAGE
DAKKAPellen MET HOUTWERK**

dressé par / opgemaakt door www.arsis.be

modifications / aanpassingen	dat.: 30/03/2002	document ref.:
a Réédition / Heruitgave	10/05/2013	
b Réédition / Heruitgave	31/10/2013	
c		
d		

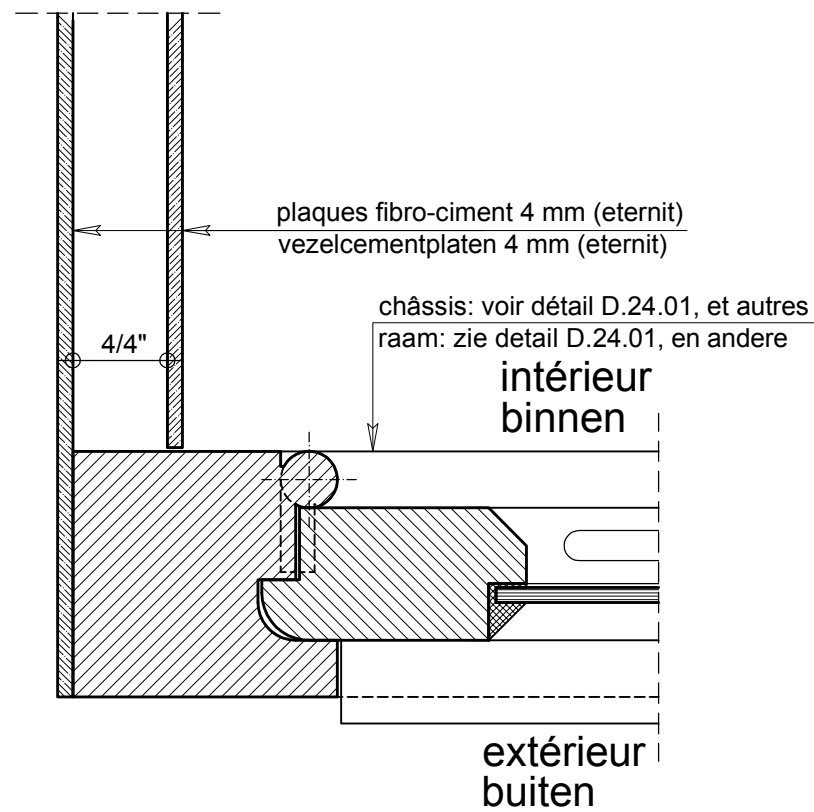
C.41.22/2



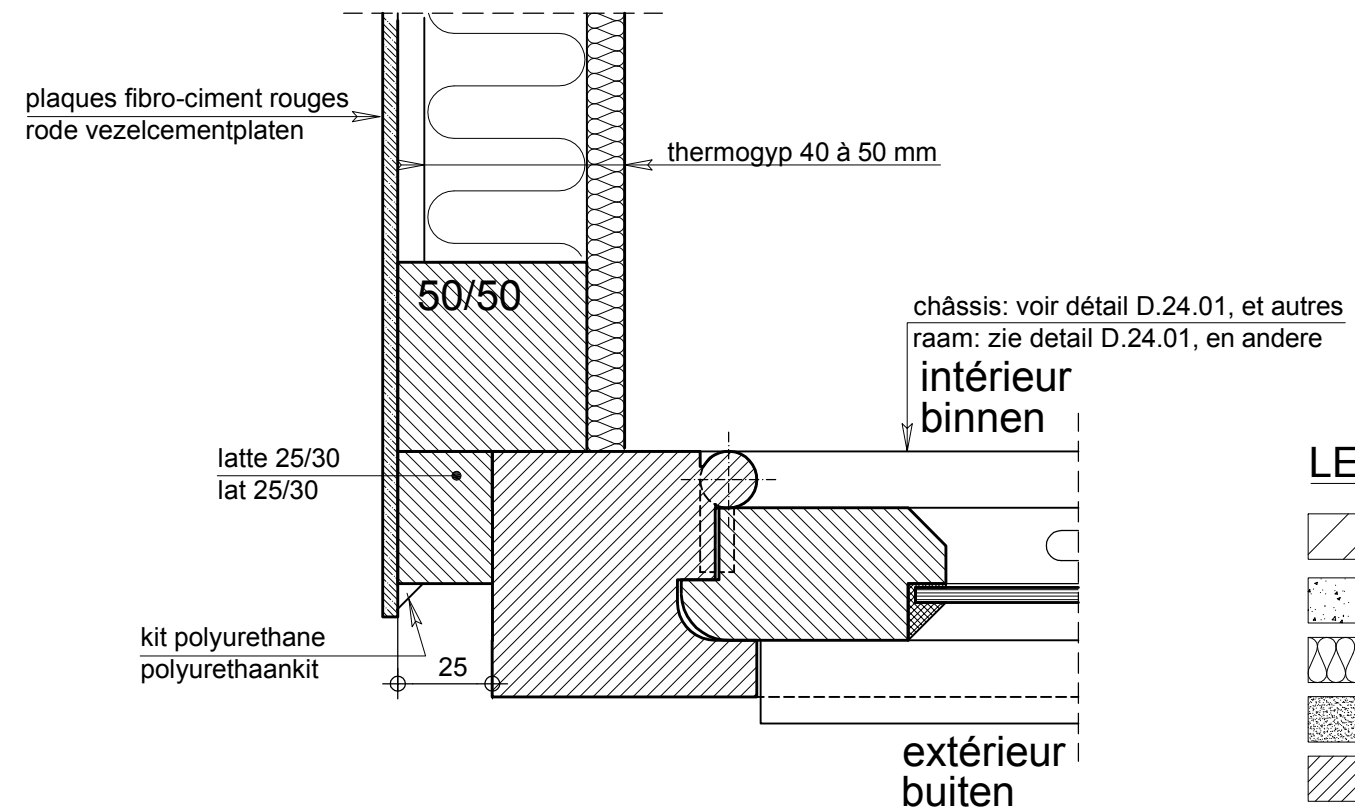
patrimoine classé en Région Bruxelles Capitale

LE LOGIS - FLOREAL

beschermd patrimonium in het Brussels Hoofdstedelijk Gewest


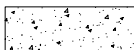




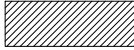
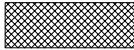







Coupe d'origine - Oorspronkelijke snede



Coupe projetée - Ontworpen snede

LEGENDE

-  Gros-oeuvre
Ruwbouw
-  Enduit décoratif
Sierpleister
-  Plafonnage intérieur
Binnenbepleistering
-  Section de bois enlevée
Houtensectie te verwijderen
-  Bois résineux
Harshoudend hout
-  Afzélia
Afzélia
-  Chêne
Eik
-  Mastic de vitrier
Krijt/lijnolie-mastiek
-  Surfaces non peintes
Niet geverfde oppervlakken
-  Métal
Metaal
-  Verre
Glas
-  Panneaux en fibres ciment
Vezelcementplaten
-  Isolation thermique
Thermische isolatie






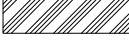





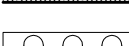
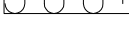
1:2

**LUCARNES À COLOMBAGE
DAKKAPPELLEN MET HOUTWERK**

dressé par / opgemaakt door  www.arsis.be

modifications / aanpassingen	dat. : 30/03/2002	document ref. :
a Réédition / Heruitgave	10/05/2013	C.41.23/3
b Réédition / Heruitgave	31/10/2013	
c		
d		

LEGENDE

-  Gros-oeuvre
Ruwbouw
-  Enduit décoratif
Sierpleister
-  Plafonnage intérieur
Binnenbepleistering
-  Section de bois enlevée
Houtensectie te verwijderen
-  Bois résineux
Harshoudend hout
-  Afzélia
Afzelia
-  Chêne
Eik
-  Mastic de vitrier
Krijt/lijolie-mastiek
-  Surfaces non peintes
Niet geverfde oppervlakken
-  Métal
Metaal
-  Verre
Glas
-  Panneaux en fibres ciment
Vezelcementplaten
-  Isolation thermique
Thermische isolatie

extérieur
buiten

intérieur
binnen

Châssis: voir détail D.24.07
Raam: zie detail D.24.07

bande plaque
fibro-ciment
strook
vezelcementplaat

plomb/lood

>150

75

50

70

20 à 25 mm

48°

40

20

50

50X60

150X65

2x70/180

Coupe originelle - Oorspronkelijke snede



patrimoine classé en Région Bruxelles Capitale
LE LOGIS - FLOREAL
beschermd patrimonium in het Brussels Hoofdstedelijk Gewest

extérieur
buiten

intérieur
binnen

Châssis: voir détail D.24.07
Raam: zie detail D.24.07

bande plaque
fibro-ciment
strook
vezelcementplaat

plomb/lood

>150

75

50

70

≥30mm

isolation minimale de la toiture
minimale dakisolatie

isolation supplémentaire éventuelle
eventuele supplementaire isolatie

150X65

2x70/180

Coupe projetée - Ontworpen snede

1:2














LUCARNES À SIDINGS
DAKKAPellen MET SIDINGS

dressé par / opgemaakt door  www.arsis.be

modifications / aanpassingen	dat.:	30/03/2002	document ref.:
a Réédition / Heruitgave		10/05/2013	
b Réédition / Heruitgave		31/10/2013	
c			
d			

C42.11/1+3

LEGENDE

-  Gros-oeuvre
Ruwbouw
-  Enduit décoratif
Sierpleister
-  Plafonnage intérieur
Binnenbepleistering
-  Section de bois enlevée
Houtensectie te verwijderen
-  Bois résineux
Harshoudend hout
-  Afzélia
Afzelia
-  Chêne
Eik
-  Mastic de vitrier
Krijt/lijnolie-mastiek
-  Surfaces non peintes
Niet geverfde oppervlakken
-  Métal
Metaal
-  Verre
Glas
-  Panneaux en fibres ciment
Vezelcementplaten
-  Isolation thermique
Thermische isolatie

extérieur
buiten

intérieur
binnen

extérieur
buiten

intérieur
binnen


 patrimoine classé en Région Bruxelles Capitale
LE LOGIS - FLOREAL
 beschermd patrimonium in het Brussels Hoofdstedelijk Gewest

Châssis: voir détail D.24.07
Raam: zie detail D.24.07

Châssis: voir détail D.24.07
Raam: zie detail D.24.07

plomb/lood

plomb/lood

>150

>150

70

≥30mm

20 à 25 mm

48°

2x70/180

2x70/180

isolation minimale de la toiture
minimale dakisolatie


isolation supplémentaire éventuelle
eventuele supplementaire isolatie

Coupe originelle - Oorspronkelijke snede

Coupe projetée - Ontworpen snede

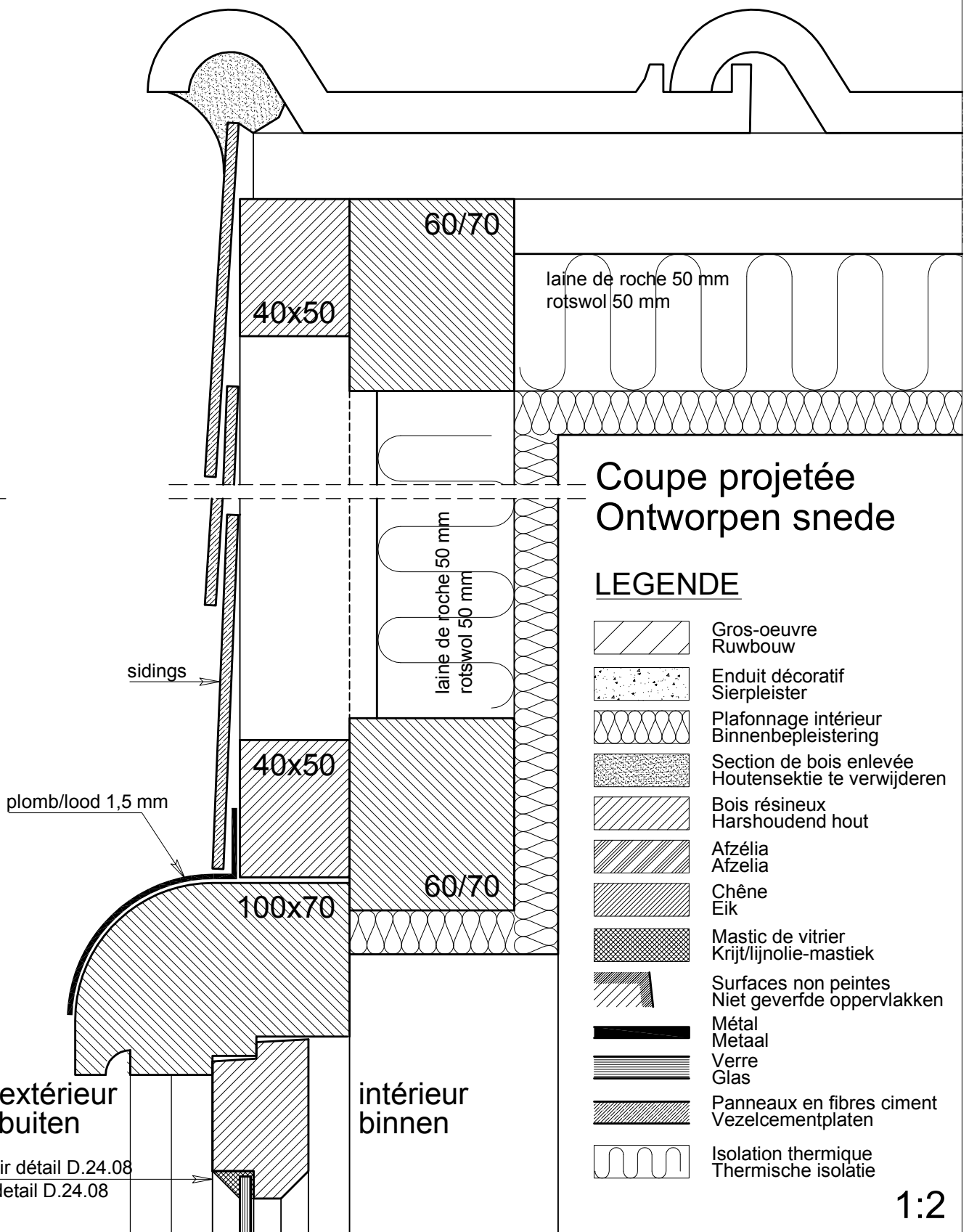
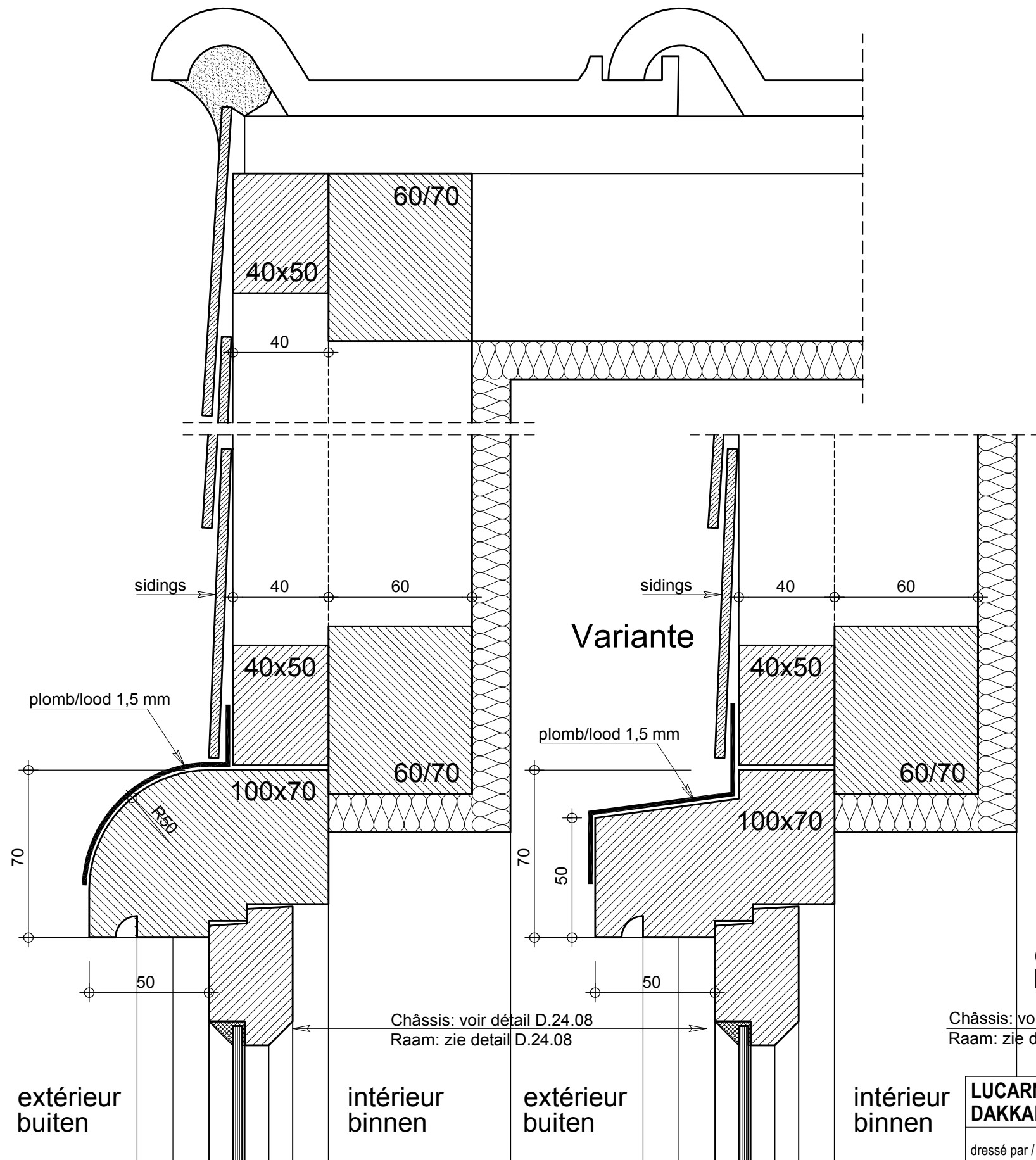
1:2


LUCARNES À SIDINGS
DAKKAPellen MET SIDINGS

dressé par / opgemaakt door  www.arsis.be

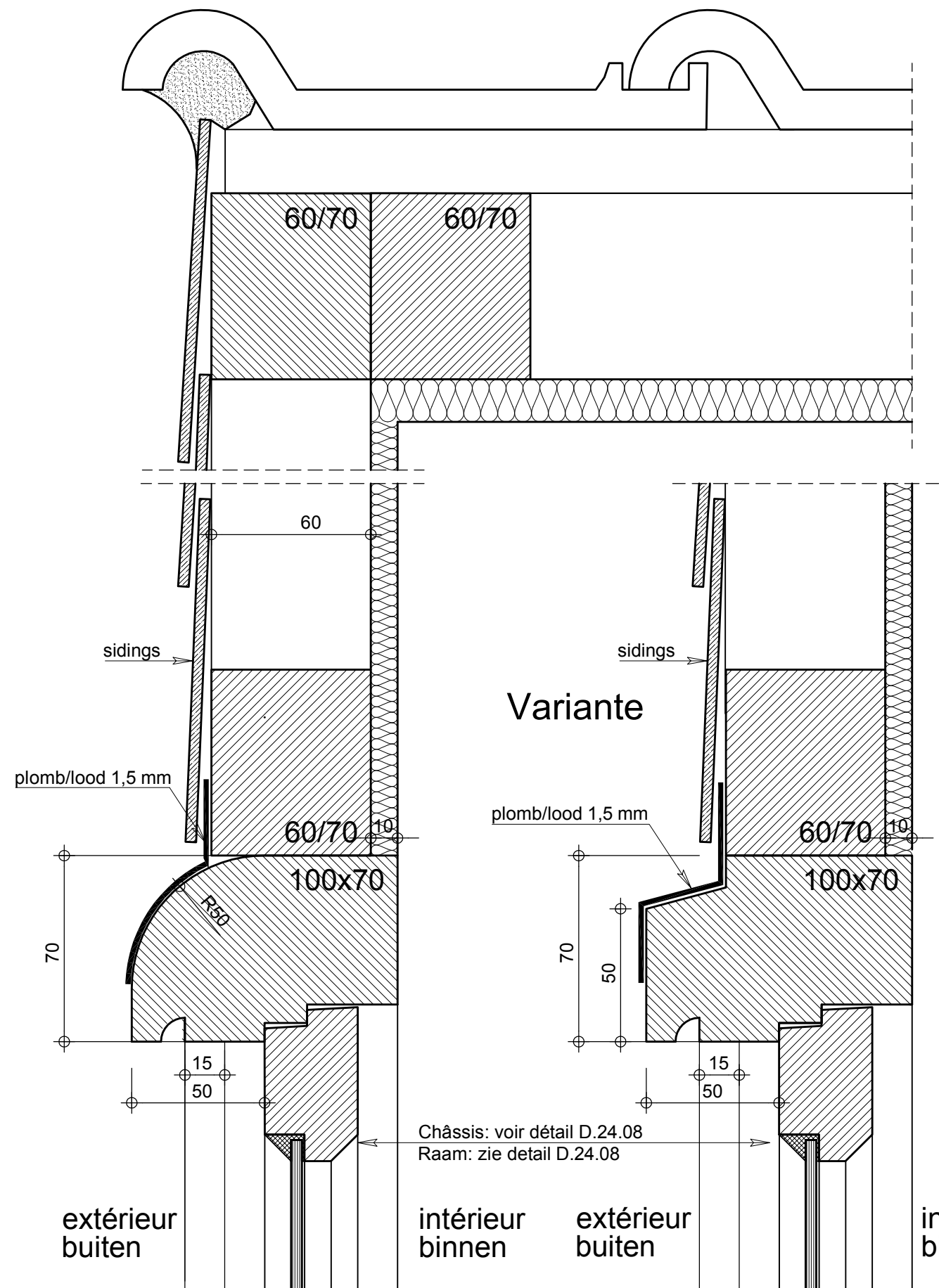
modifications / aanpassingen	dat.: 30/03/2002	document ref.:
a Réédition / Heruitgave	10/05/2013	C.42.11/2
b Réédition / Heruitgave	31/10/2013	
c		
d		

Coupe originelle - Oorspronkelijke snede

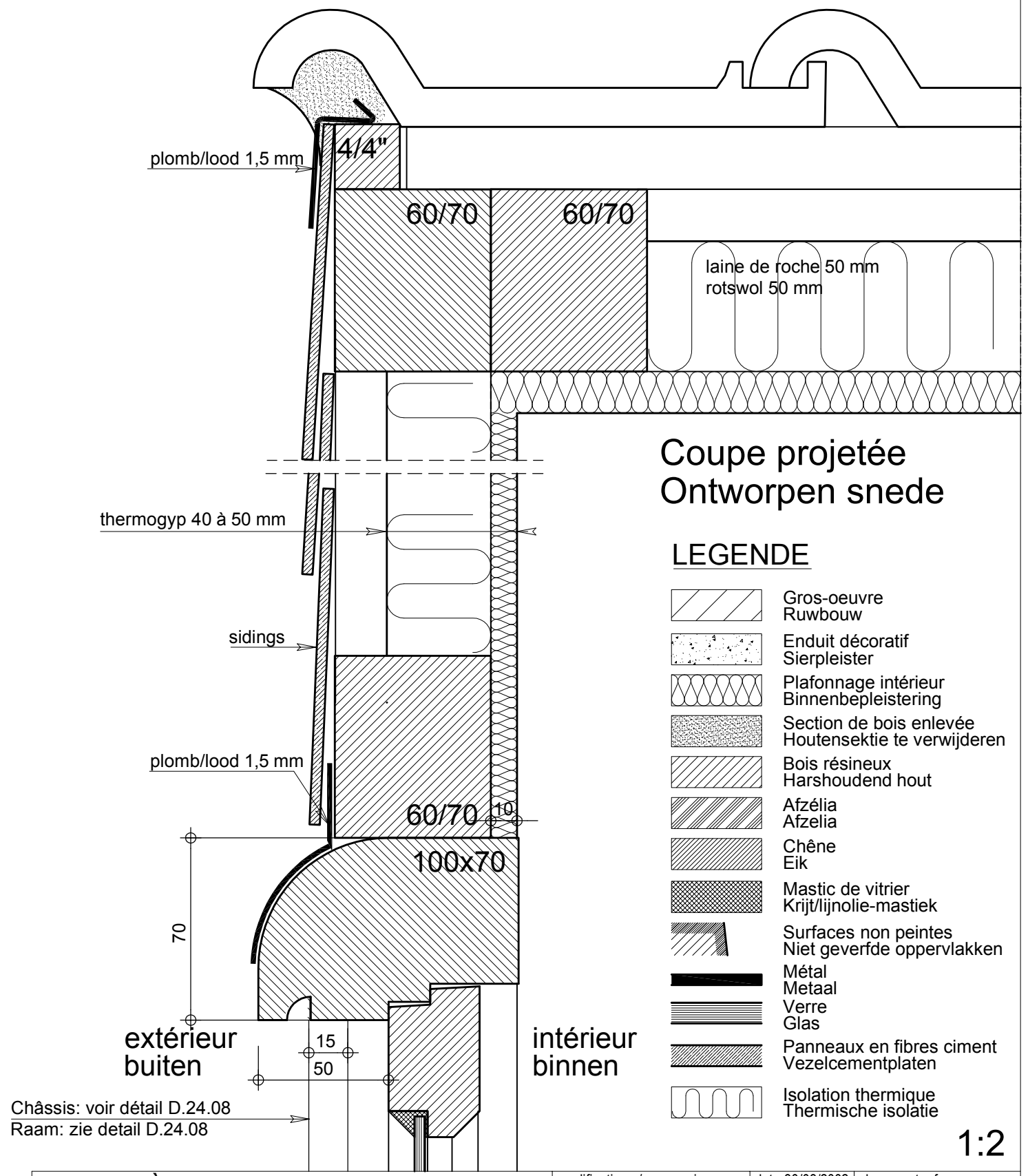
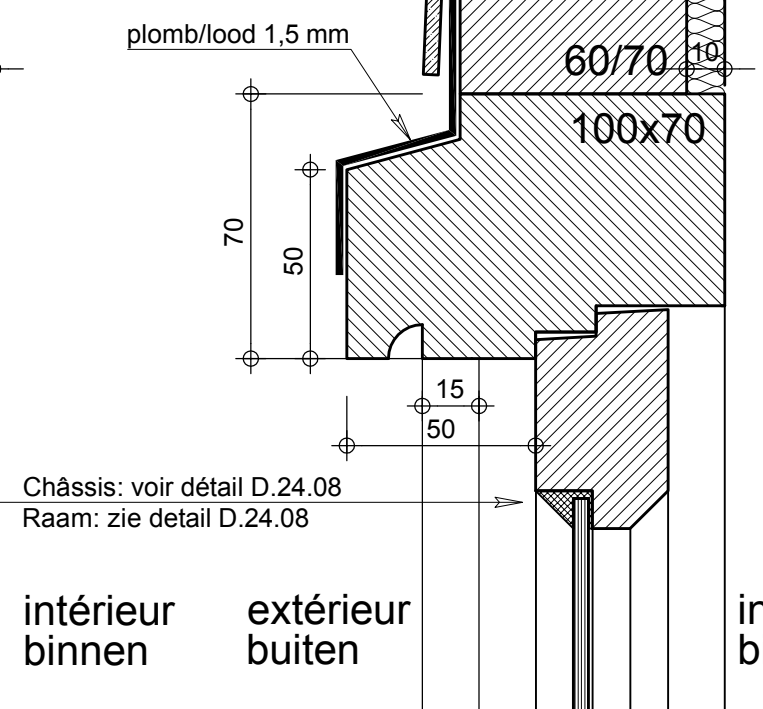


LUCARNES À SIDINGS		modifications / aanpassingen	dat.: 30/03/2002	document ref.:
DAKKAPPELLEN MET SIDINGS		a Réédition / Heruitgave	10/05/2013	C.42.12/1
		b Réédition / Heruitgave	31/10/2013	
		c		
		d		
dressé par / opgemaakt door  www.arsis.be				

Coupe originelle - Oorspronkelijke snede

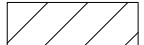
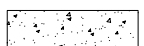



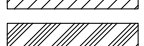









Variante



Coupe projetée Ontworpen snede

LEGENDE

-  Gros-oeuvre
Ruwbouw
-  Enduit décoratif
Sierpleister
-  Plafonnage intérieur
Binnenbepleistering
-  Section de bois enlevée
Houtensectie te verwijderen
-  Bois résineux
Harshoudend hout
-  Afzélia
Afzélia
-  Chêne
Eik
-  Mastic de vitrier
Krijt/lijnolie-mastiek
-  Surfaces non peintes
Niet geverfde oppervlakken
-  Métal
Metaal
-  Verre
Glas
-  Panneaux en fibres ciment
Vezelcementplaten
-  Isolation thermique
Thermische isolatie

1:2

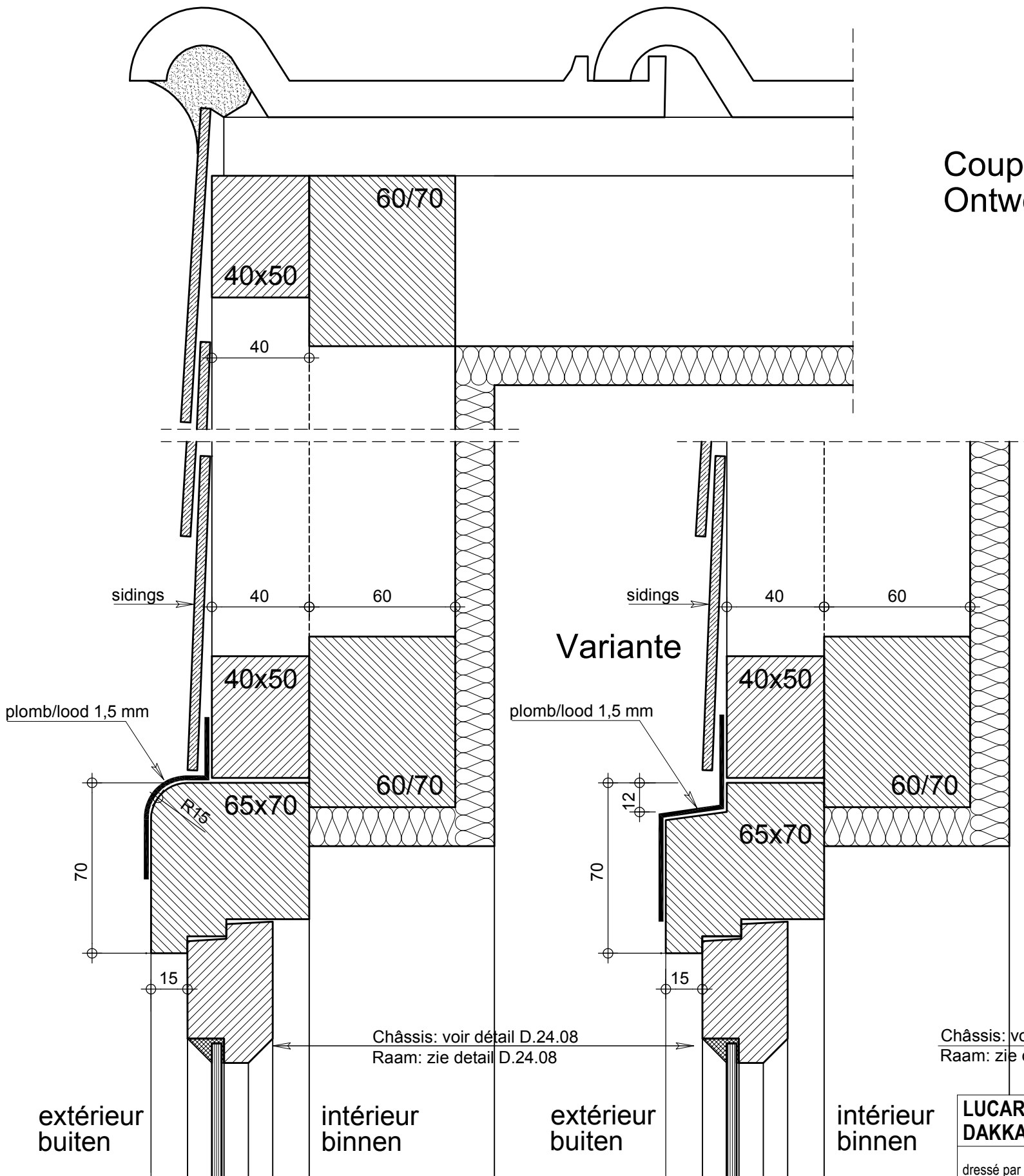
LUCARNES À SIDINGS DAKKAPellen MET SIDINGS

dressé par / opgemaakt door  www.arsis.be

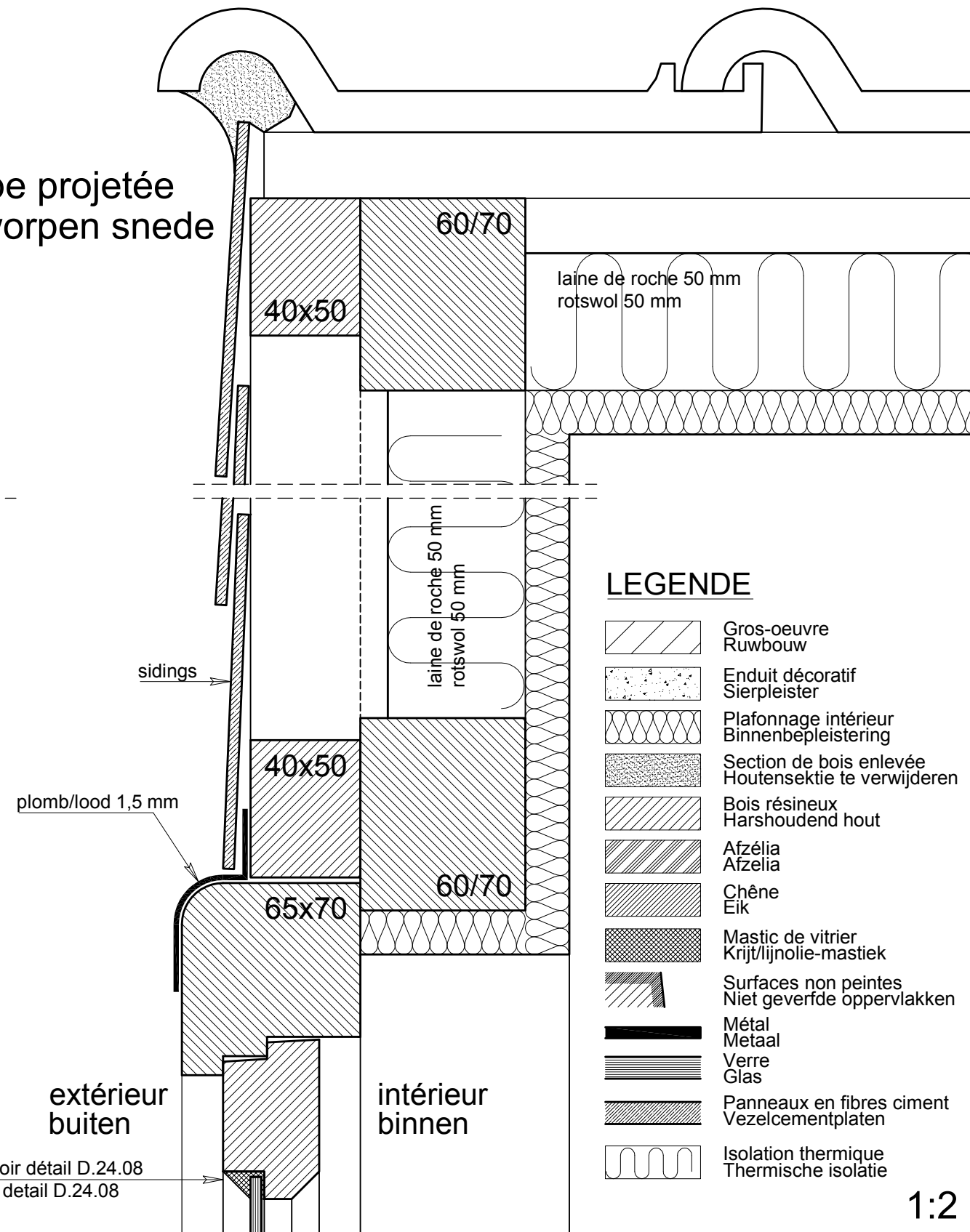
modifications / aanpassingen	dat.: 30/03/2002	document ref.:
a Réédition / Heruitgave	10/05/2013	
b Réédition / Heruitgave	31/10/2013	
c		
d		

C.42.12/2

Coupe originelle - Oorspronkelijke snede



Coupe projetée - Ontworpen snede



LEGENDE

	Gros-oeuvre Ruwbouw
	Enduit décoratif Sierpleister
	Plafonnage intérieur Binnenbeploistering
	Section de bois enlevée Houtensectie te verwijderen
	Bois résineux Harshoudend hout
	Afzélia Afzelia
	Chêne Eik
	Mastic de vitrier Krijt/lijolie-mastiek
	Surfaces non peintes Niet geverfde oppervlakken
	Métal Metaal
	Verre Glas
	Panneaux en fibres ciment Vezelcementplaten
	Isolation thermique Thermische isolatie

1:2

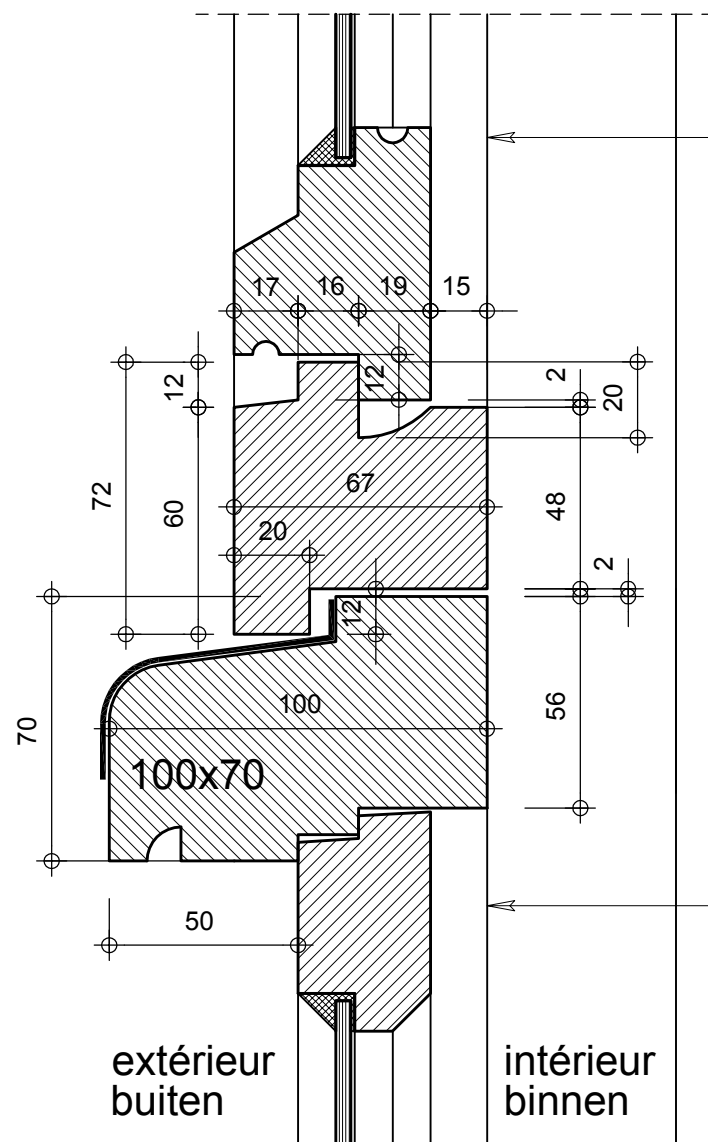
LUCARNES À SIDINGS		modifications / aanpassingen	dat.: 30/03/2002	document ref.:
DAKKAPellen MET SIDINGS		a Réédition / Heruitgave	10/05/2013	C.42.12/3
		b Réédition / Heruitgave	31/10/2013	
		c		
		d		
dressé par / opgemaakt door		www.arsis.be		



patrimoine classé en Région Bruxelles Capitale

LE LOGIS - FLOREAL

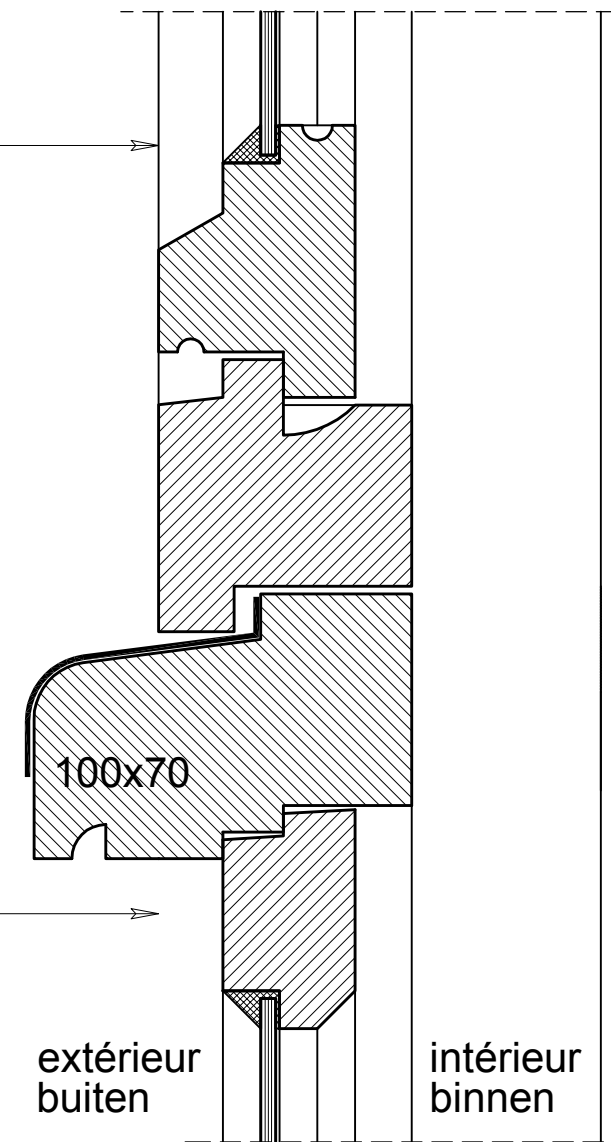
beschermd patrimonium in het Brussels Hoofdstedelijk Gewest



Coupe originelle - Oorspronkelijke snede

Châssis: voir détail D.24.07
Raam: zie detail D.24.07

Châssis: voir détail D.24.08
Raam: zie detail D.24.08



Coupe projetée
Ontworpen snede

LEGENDE

- Gros-oeuvre
Ruwbouw
- Enduit décoratif
Sierpleister
- Plafonnage intérieur
Binnenbepleistering
- Section de bois enlevée
Houtensectie te verwijderen
- Bois résineux
Harshoudend hout
- Afzélia
Afzelia
- Chêne
Eik
- Mastic de vitrier
Krijt/lijnolie-mastiek
- Surfaces non peintes
Niet geverfde oppervlakken
- Métal
Metaal
- Verre
Glas
- Panneaux en fibres ciment
Vezelcementplaten
- Isolation thermique
Thermische isolatie

1:2

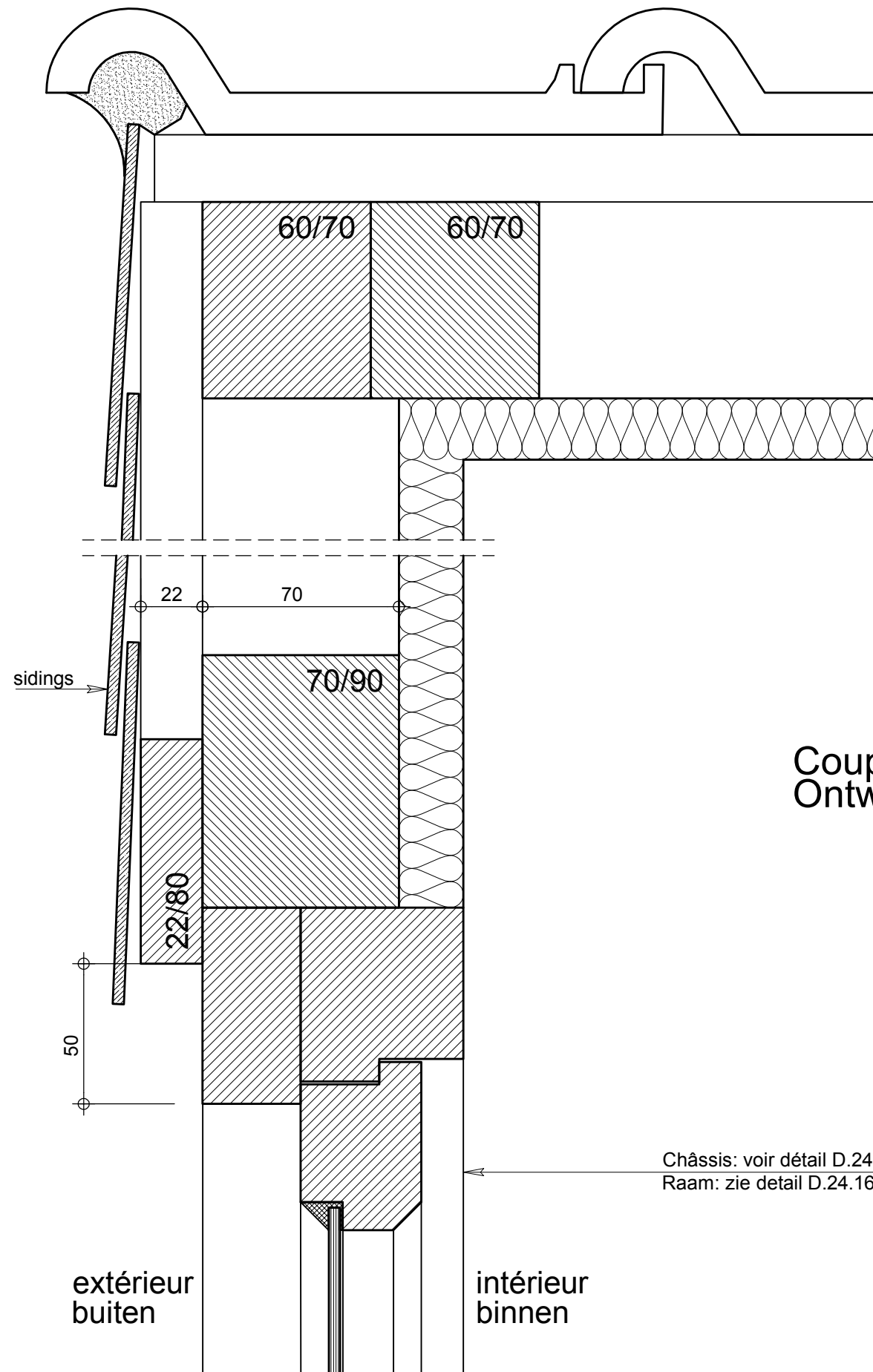
LUCARNES À SIDINGS
DAKKAPellen MET SIDINGS

dressé par / opgemaakt door www.arsis.be

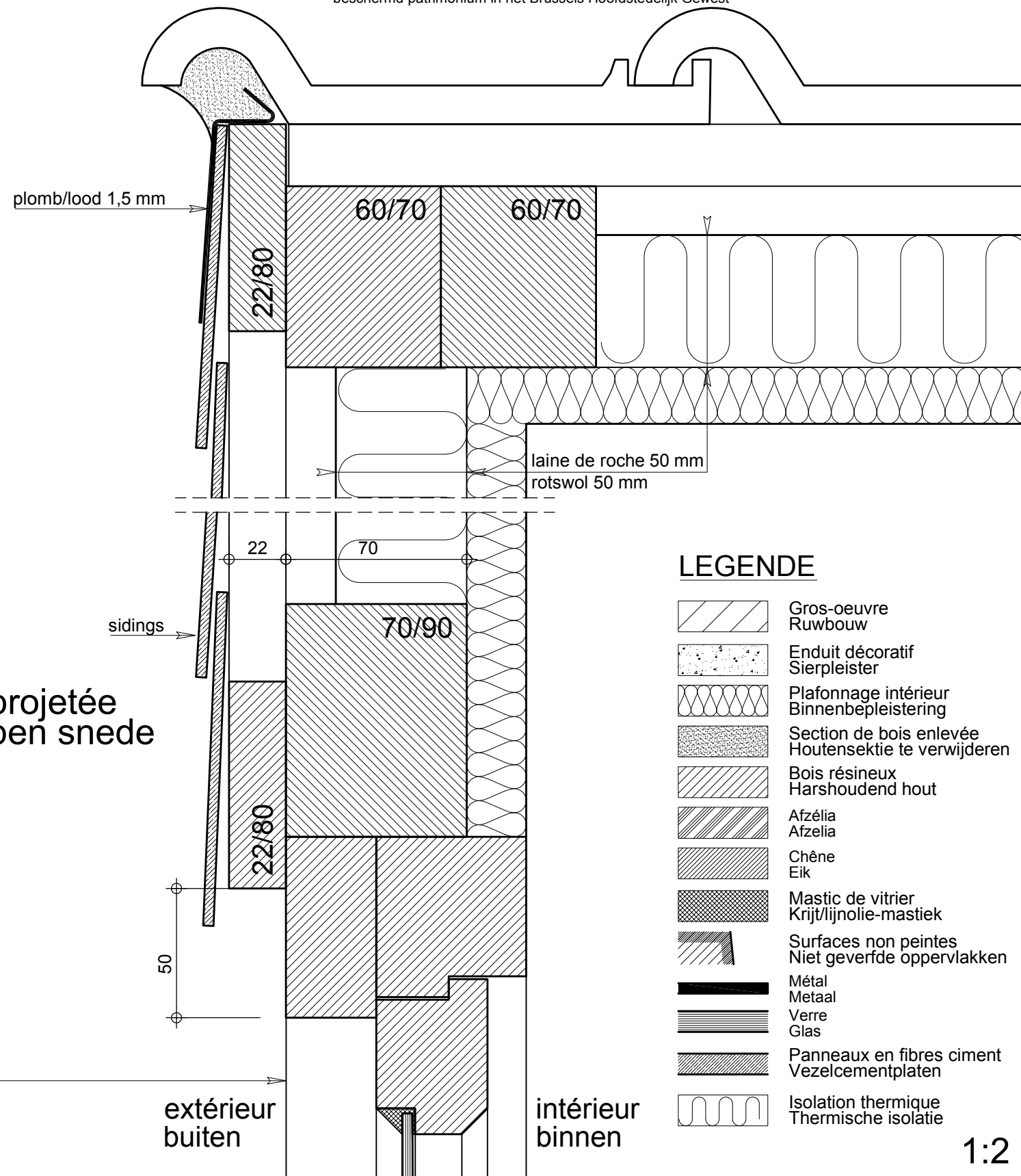
modifications / aanpassingen	dat. : 30/03/2002	document ref. :
a Réédition / Heruitgave	10/05/2013	
b Réédition / Heruitgave	31/10/2013	
c		
d		

C.42.13/1

Coupe originelle - Oorspronkelijke snede




Coupe projetée - Ontworpen snede



Châssis: voir détail D.24.16
Raam: zie detail D.24.16

LEGENDE	
	Gros-oeuvre Ruwbouw
	Enduit décoratif Sierpleister
	Plafonnage intérieur Binnenbepleistering
	Section de bois enlevée Houtensectie te verwijderen
	Bois résineux Harshoudend hout
	Afzélia Afzelia
	Chêne Eik
	Mastic de vitrier Krijt/lijolie-mastiek
	Surfaces non peintes Niet geverfde oppervlakken
	Métal Metaal
	Verre Glas
	Panneaux en fibres ciment Vezelcementplaten
	Isolation thermique Thermische isolatie

1:2

LUCARNES À SIDINGS		modifications / aanpassingen	dat.: 30/03/2002	document ref.:
DAKKAPellen MET SIDINGS		a Réédition / Heruitgave	10/05/2013	C.42.14
		b Réédition / Heruitgave	31/10/2013	
		c		
		d		
dressé par / opgemaakt door 		www.arsis.be		

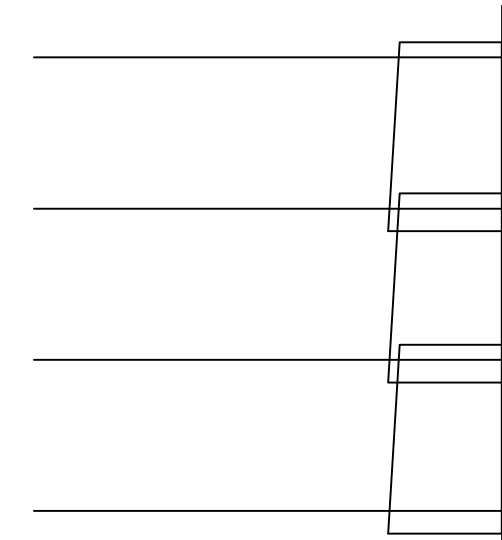
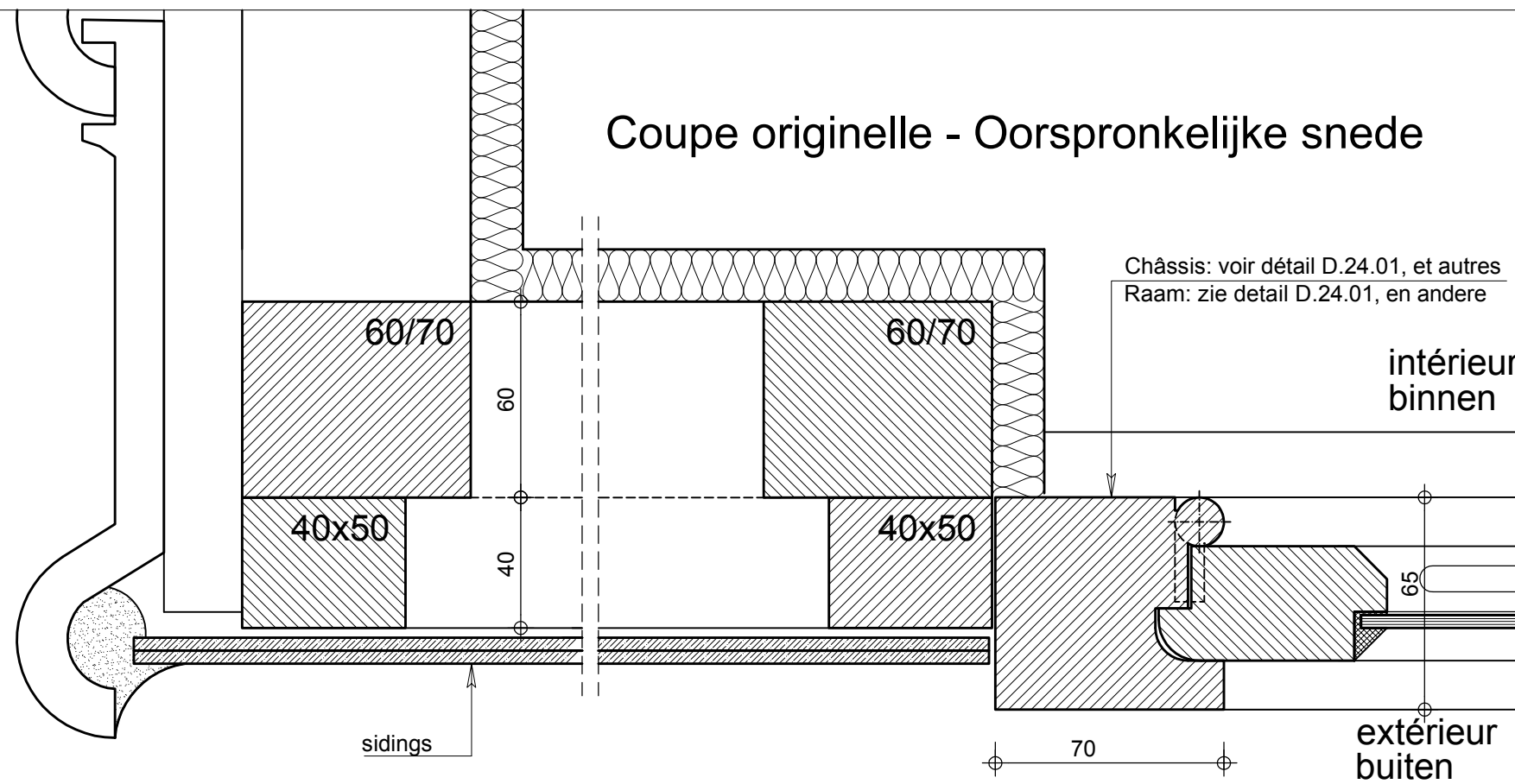


patrimoine classé en Région Bruxelles Capitale

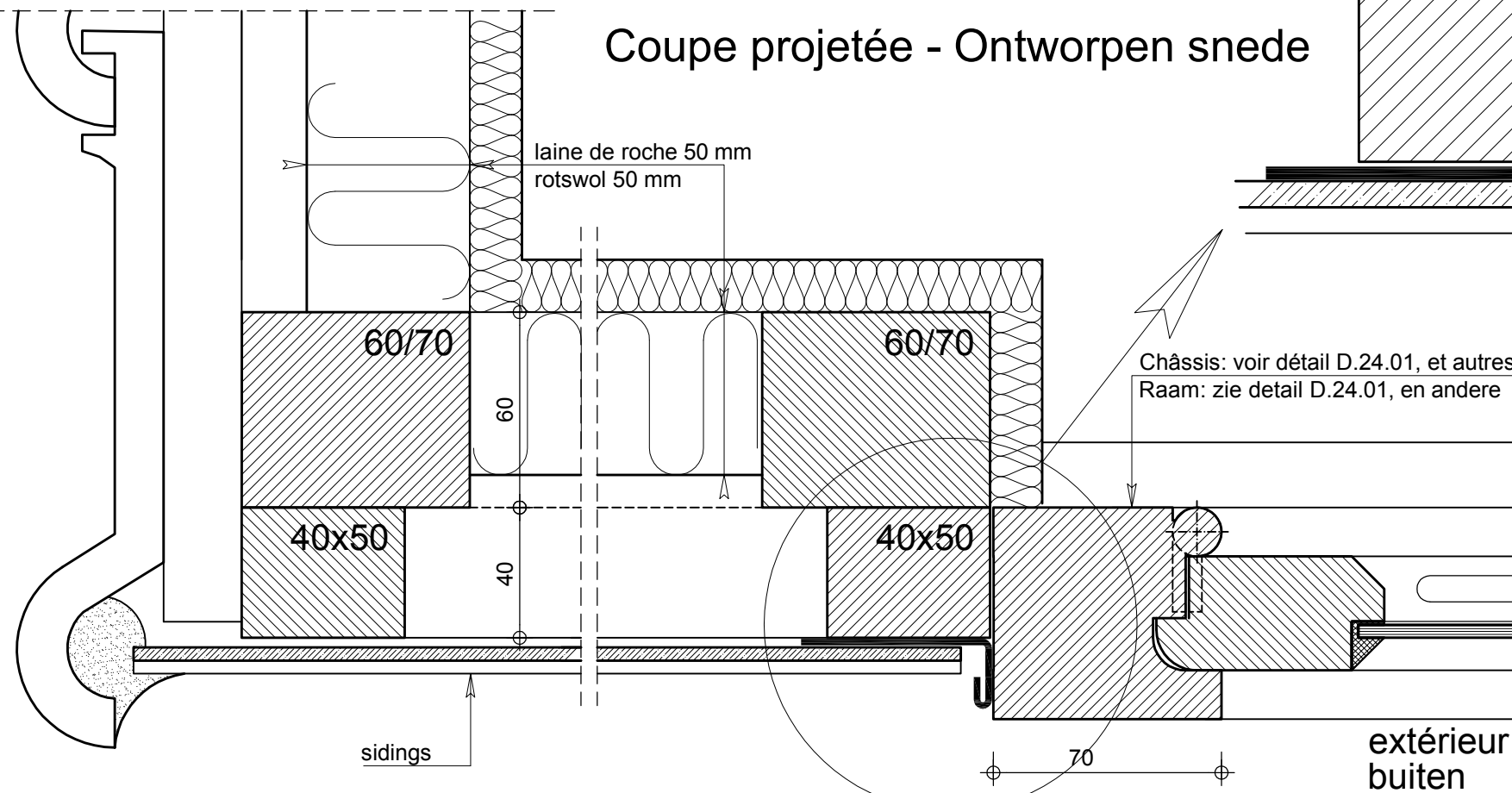
LE LOGIS - FLOREAL

beschermd patrimonium in het Brussels Hoofdstedelijk Gewest

Coupe originelle - Oorspronkelijke snede



Coupe projetée - Ontworpen snede



LEGENDE

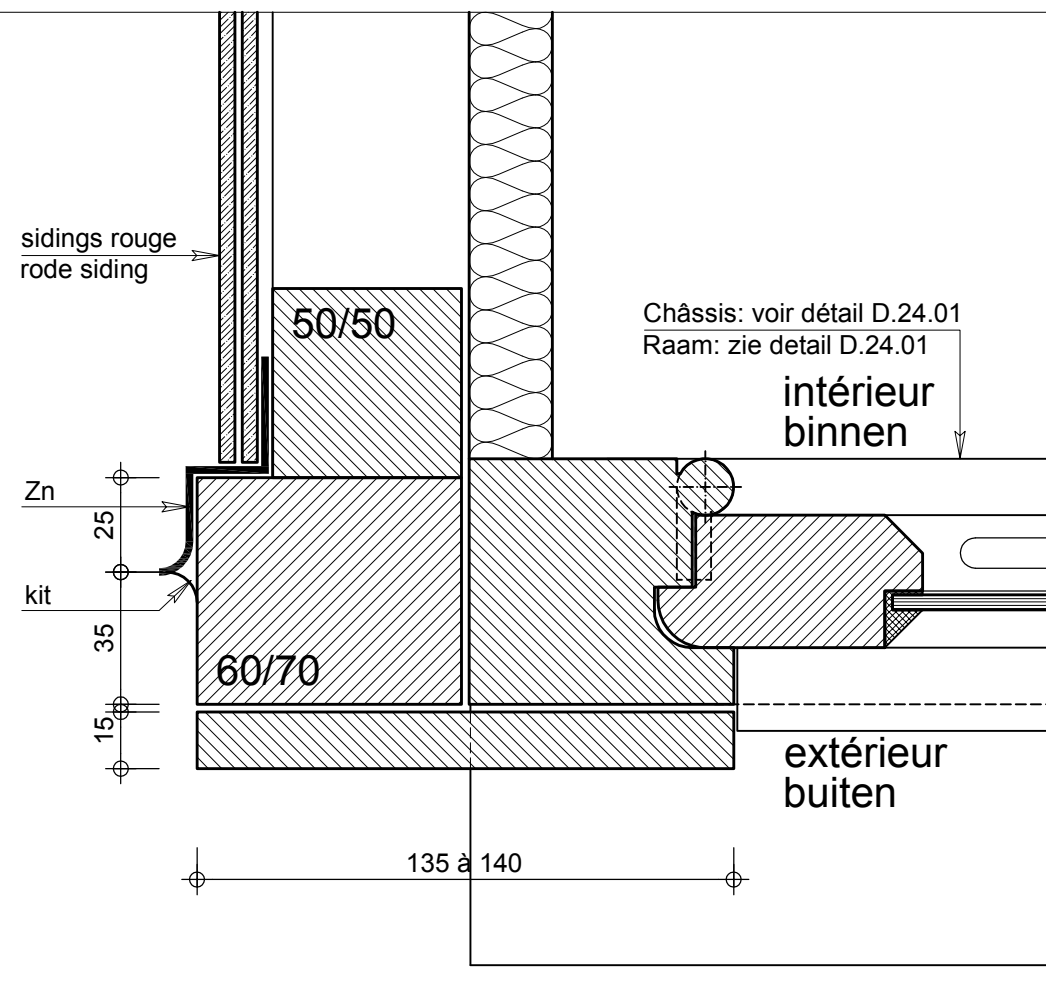
- Gros-oeuvre
Ruwbouw
- Enduit décoratif
Sierpleister
- Plafonnage intérieur
Binnenbepleistering
- Section de bois enlevée
Houtensectie te verwijderen
- Bois résineux
Harshoudend hout
- Afzélia
Afzelia
- Chêne
Eik
- Mastic de vitrier
Krijt/lijnolie-mastiek
- Surfaces non peintes
Niet geverfde oppervlakken
- Métal
Metaal
- Verre
Glas
- Panneaux en fibres ciment
Vezelcementplaten
- Isolation thermique
Thermische isolatie

1:2

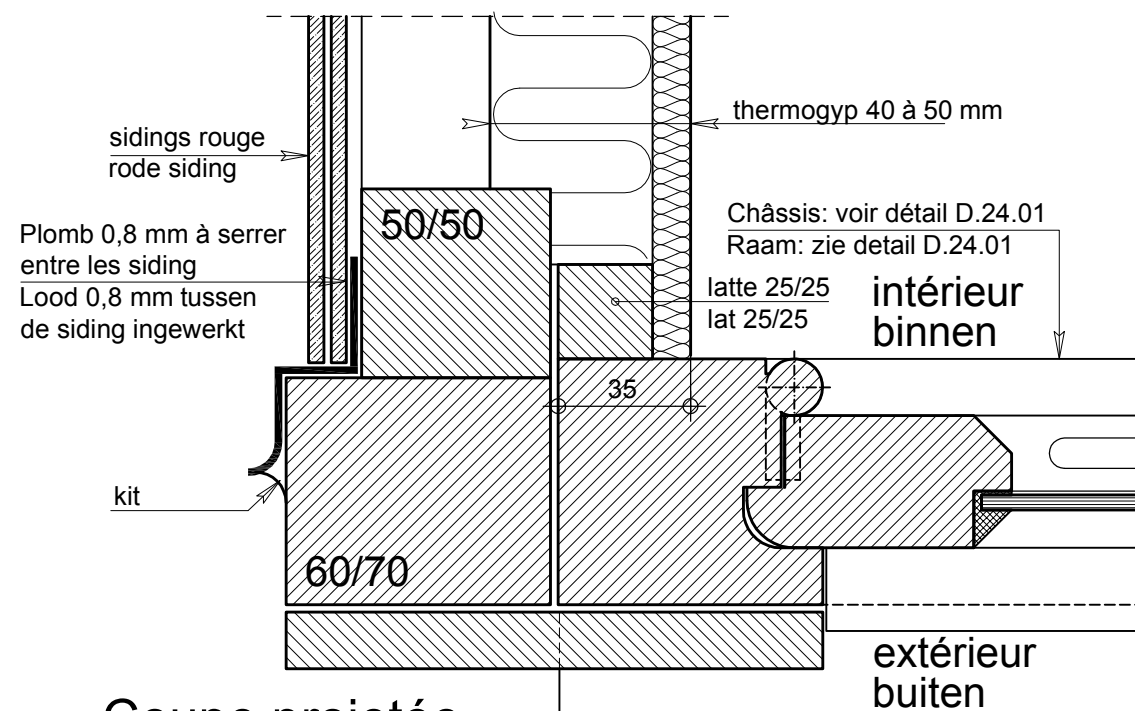
**LUCARNES À SIDINGS
DAKKAPellen MET SIDINGS**

dressé par / opgemaakt door www.arsis.be

modifications / aanpassingen	dat. : 30/03/2002	document ref. :
a Réédition / Heruitgave	10/05/2013	C.42.21/1+3
b Réédition / Heruitgave	31/10/2013	
c		
d		



Coupe d'origine
Oorspronkelijke snede



Coupe projetée
Ontworpen snede

LEGENDE

- Gros-oeuvre
Ruwbouw
- Enduit décoratif
Sierpleister
- Plafonnage intérieur
Binnenbepleistering
- Section de bois enlevée
Houtensectie te verwijderen
- Bois résineux
Harshoudend hout
- Afzélia
Afzelia
- Chêne
Eik
- Mastic de vitrier
Krijt/lijolie-mastiek
- Surfaces non peintes
Niet geverfde oppervlakken
- Métal
Metaal
- Verre
Glas
- Panneaux en fibres ciment
Vezelcementplaten
- Isolation thermique
Thermische isolatie

1:2

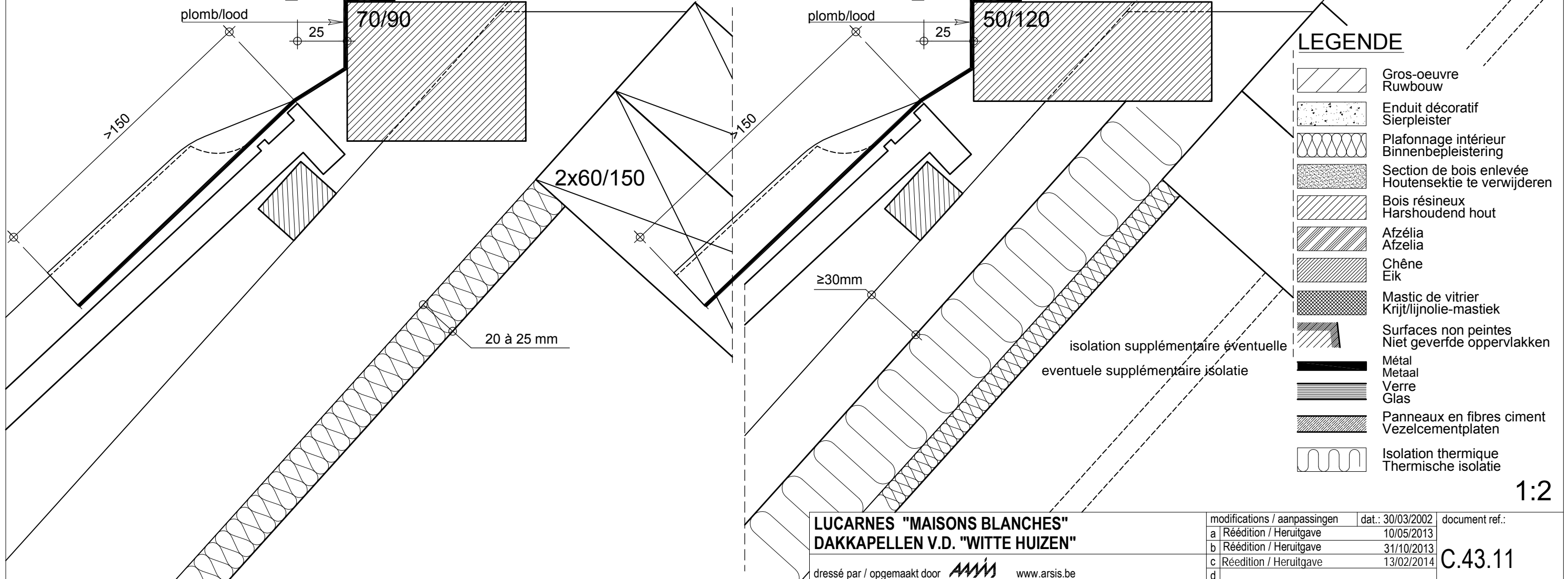
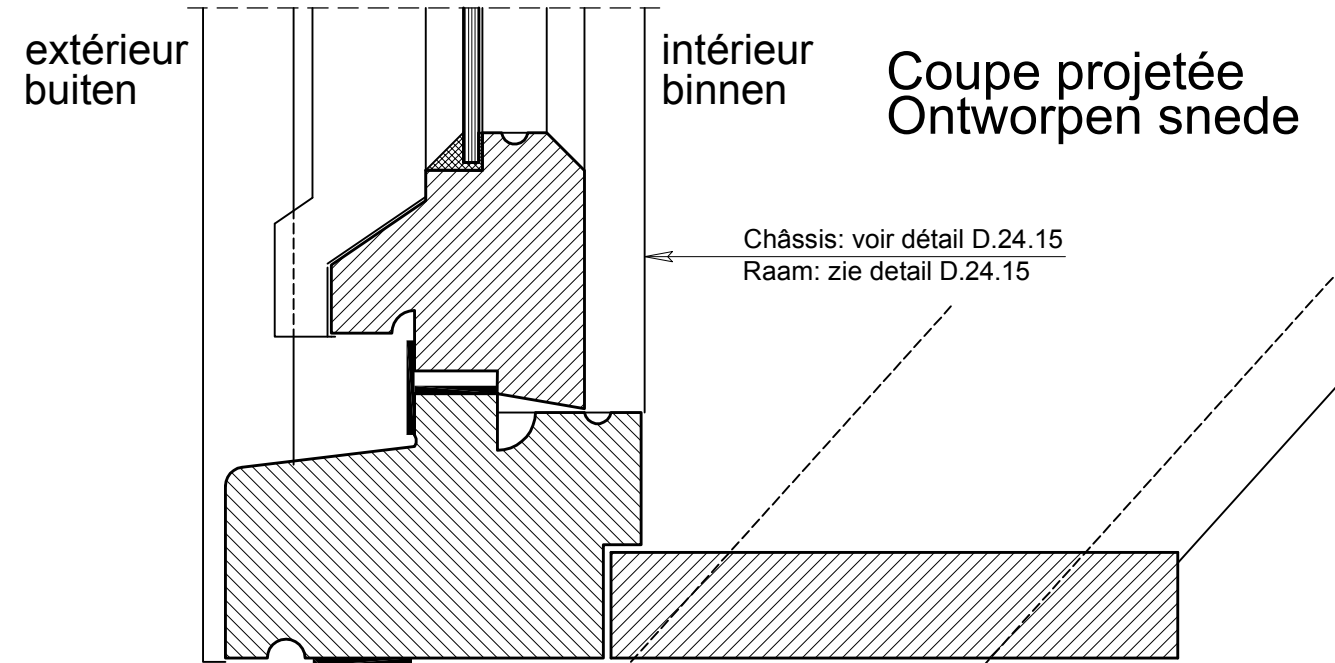
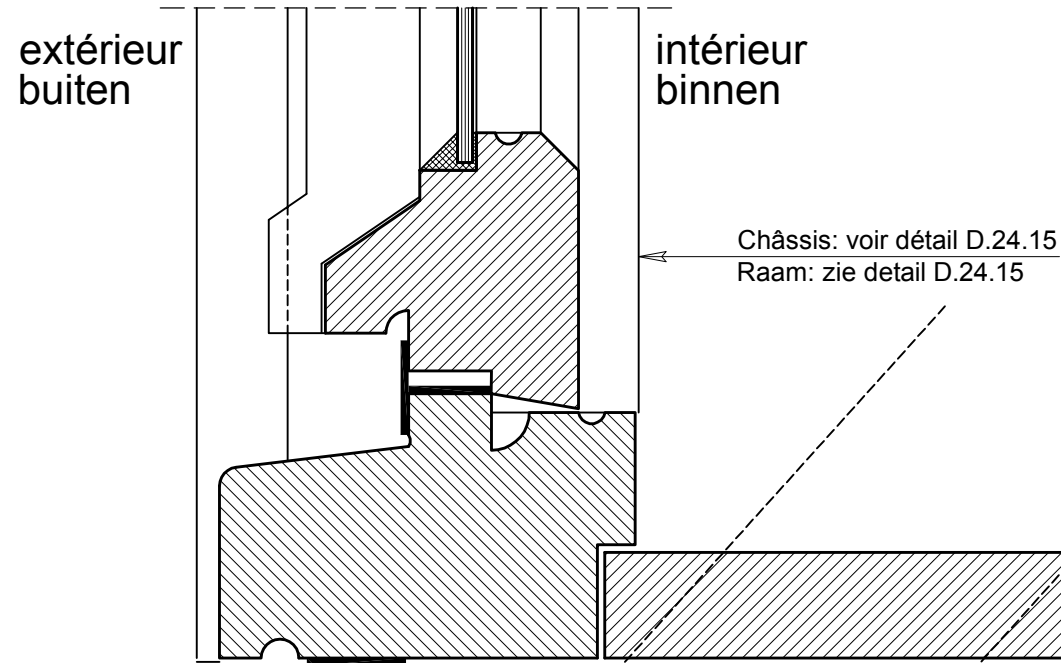
LUCARNES À SIDINGS DAKKAPellen MET SIDINGS dressé par / opgemaakt door www.arsis.be	modifications / aanpassingen	dat.: 30/03/2002	document ref.:
	a Réédition / Heruitgave	10/05/2013	C.42.22/2
	b Réédition / Heruitgave	31/10/2013	
	c		
d			



patrimoine classé en Région Bruxelles Capitale

LE LOGIS - FLOREAL
beschermd patrimonium in het Brussels Hoofdstedelijk Gewest

Coupe originelle - Oorspronkelijke snede



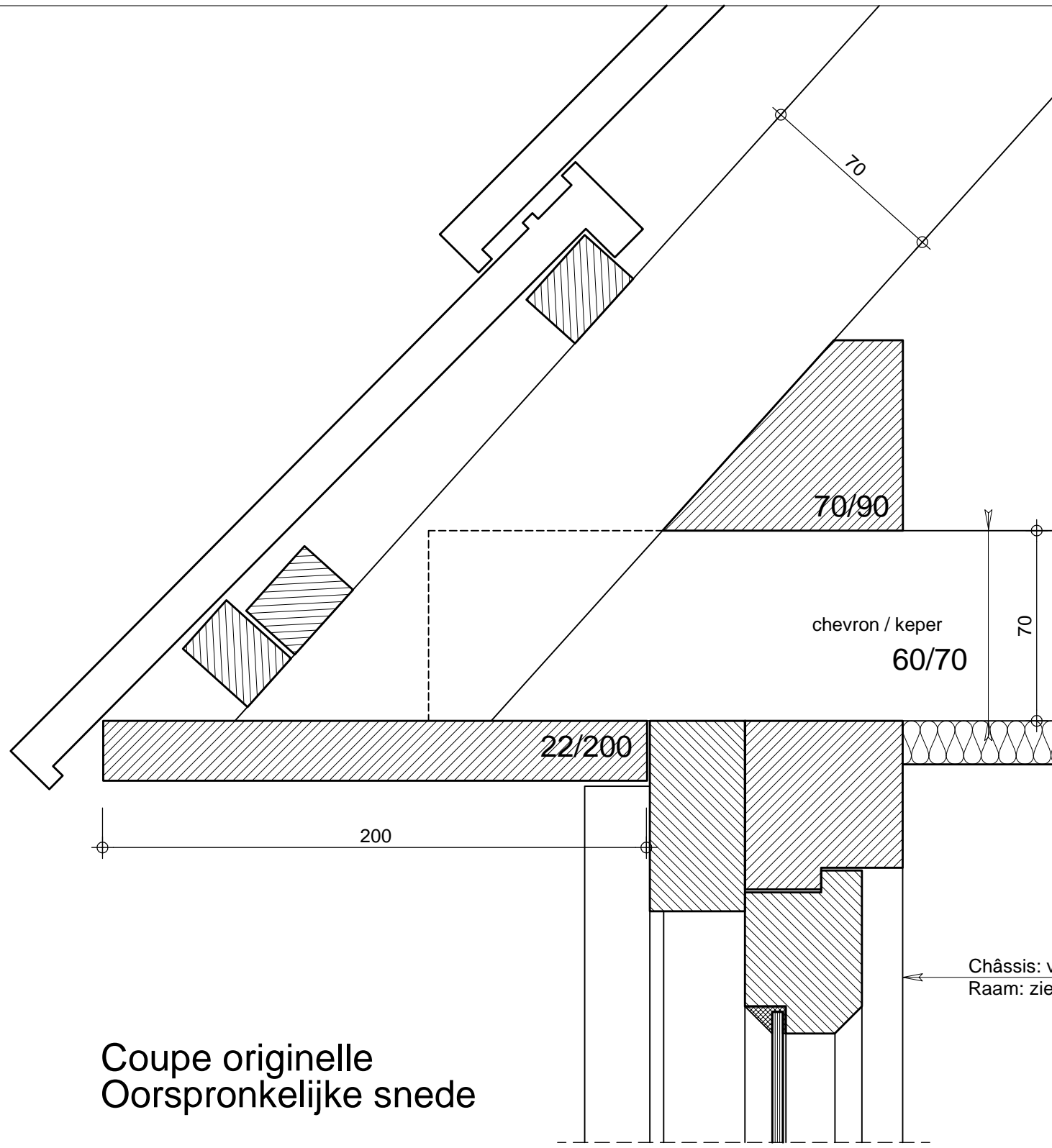
LEGENDE

	Gros-oeuvre Ruwbouw
	Enduit décoratif Sierpleister
	Plafonnage intérieur Binnenbeploistering
	Section de bois enlevée Houtensectie te verwijderen
	Bois résineux Harshoudend hout
	Afzélia Afzélia
	Chêne Eik
	Mastic de vitrier Krijt/lijnolie-mastiek
	Surfaces non peintes Niet geverfde oppervlakken
	Métal Metaal
	Verre Glas
	Panneaux en fibres ciment Vezelcementplaten
	Isolation thermique Thermische isolatie

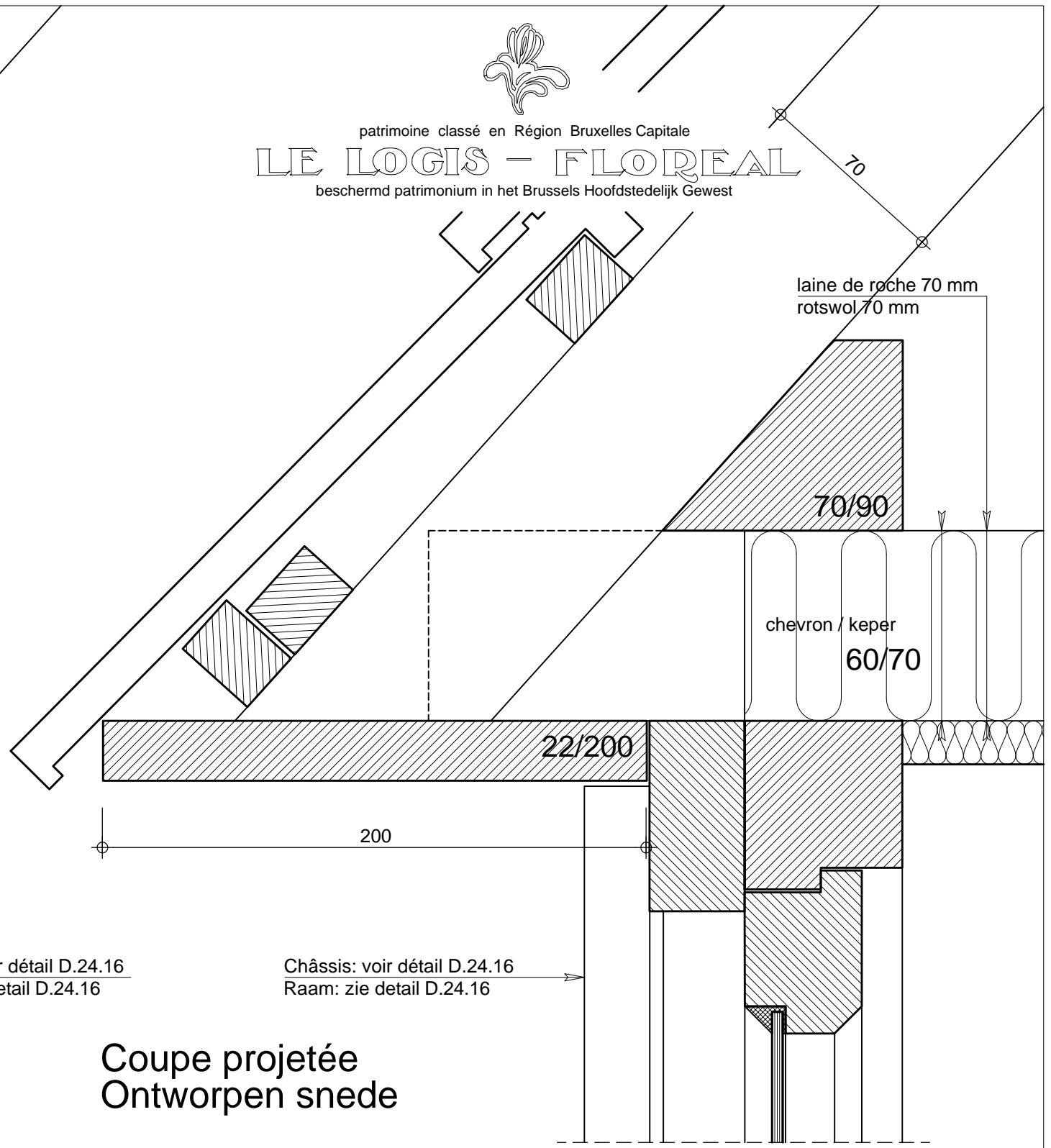
1:2

LUCARNES "MAISONS BLANCHES"		modifications / aanpassingen	dat.: 30/03/2002	document ref.:
DAKKAPellen V.D. "WITTE HUIZEN"		a Réédition / Heruitgave	10/05/2013	C.43.11
		b Réédition / Heruitgave	31/10/2013	
		c Réédition / Heruitgave	13/02/2014	
		d		

dressé par / opgemaakt door www.arsis.be

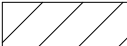

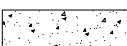





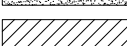

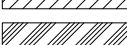




Coupe originelle
Oorspronkelijke snede




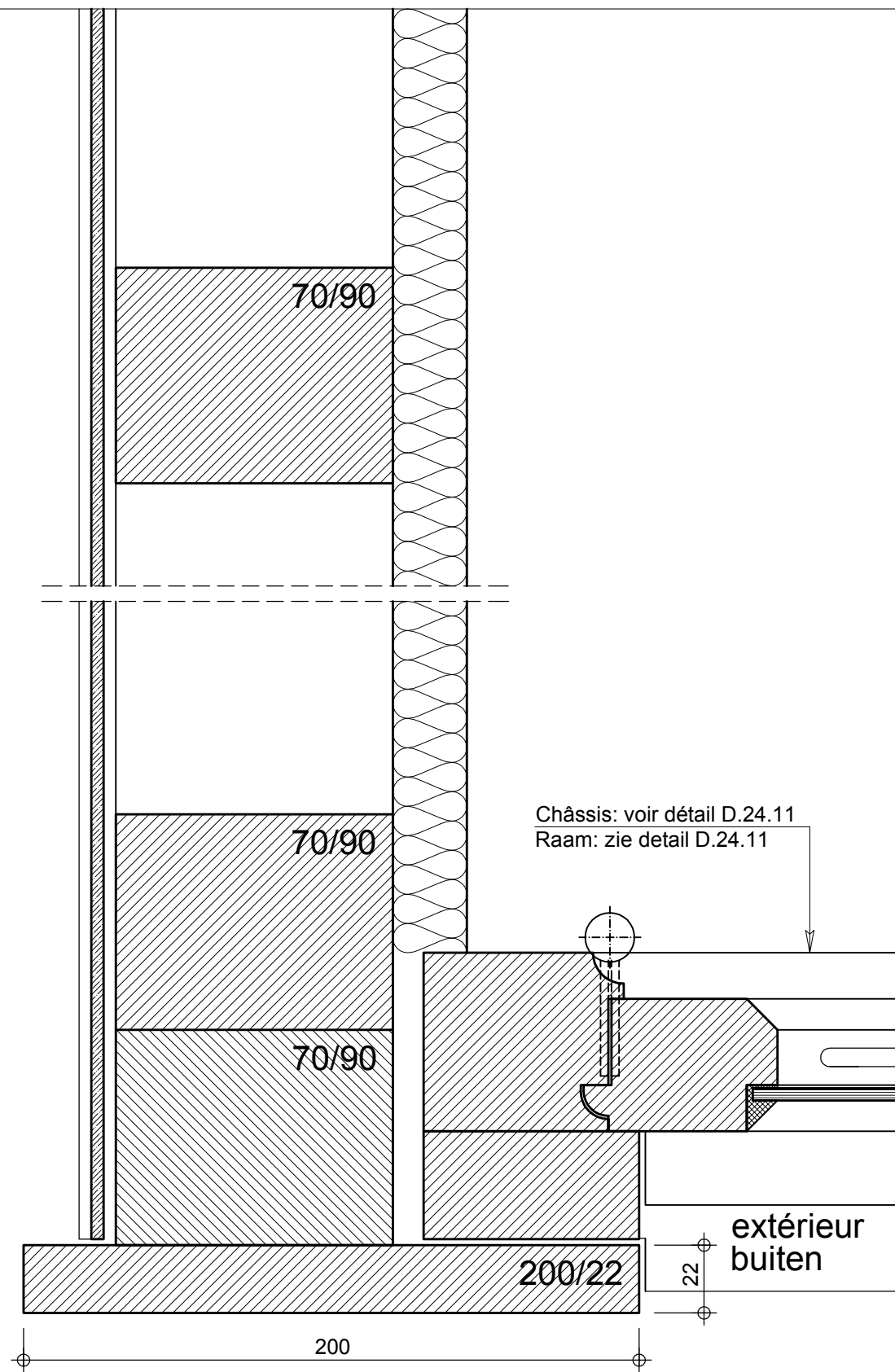
Coupe projetée
Ontworpen snede

LEGENDE

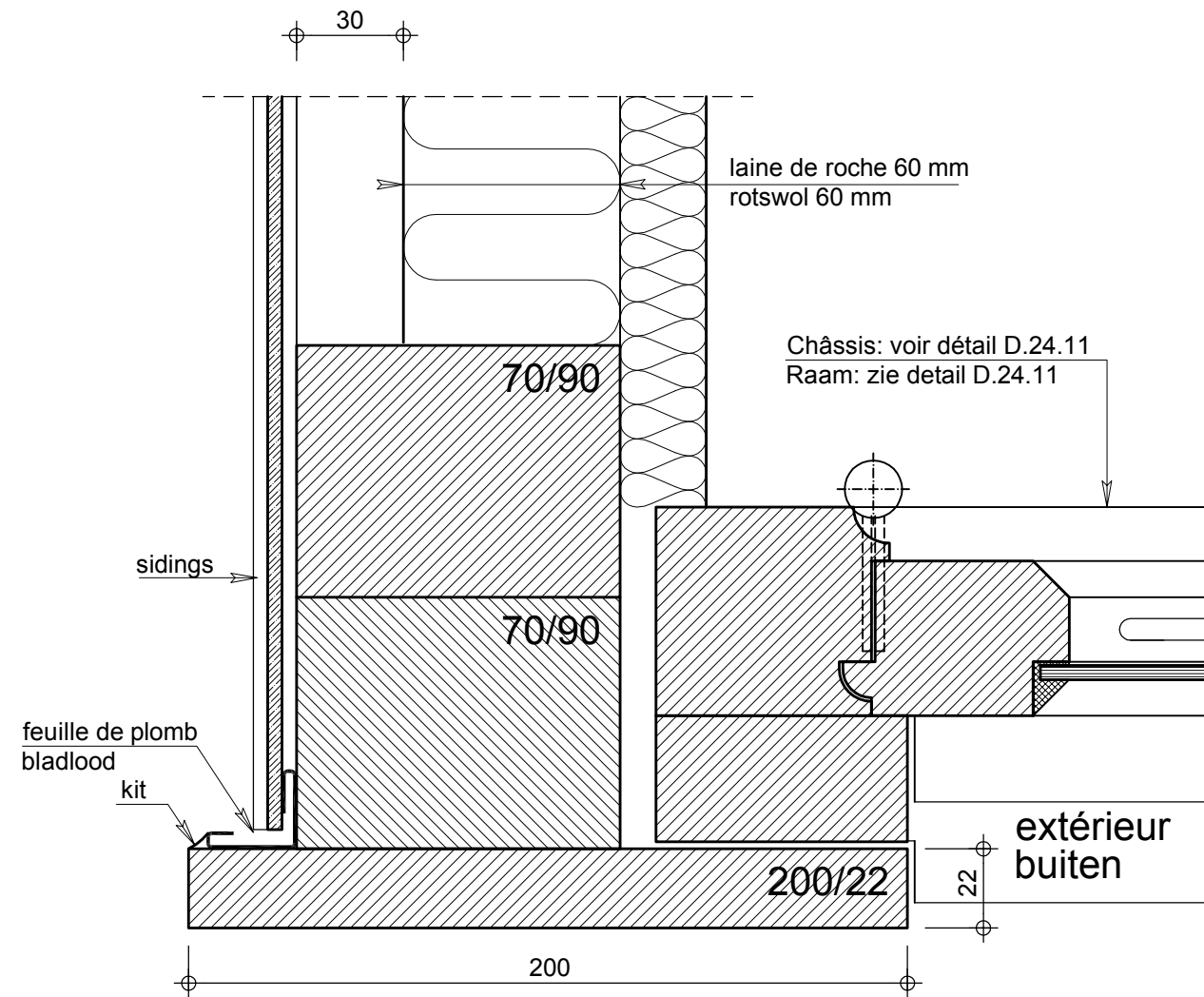
- | | | | |
|---|--|---|--|
|  | Gros-oeuvre
Ruwbouw |  | Mastic de vitrier
Krijt/lijnolie-mastiek |
|  | Enduit décoratif
Sierpleister |  | Surfaces non peintes
Niet geverfde oppervlakken |
|  | Plafonnage intérieur
Binnenbepkeistering |  | Métal
Metaal |
|  | Section de bois enlevée
Houtensectie te verwijderen |  | Verre
Glas |
|  | Bois résineux
Harshoudend hout |  | Panneaux en fibres ciment
Vezelcementplaten |
|  | Afzélia
Afzelia |  | Isolation thermique
Thermische isolatie |
|  | Chêne
Eik | | |

1:2

LUCARNES "MAISONS BLANCHES" DAKKAPellen V.D. "WITTE HUIZEN" dressé par / opgemaakt door  www.arsis.be	modifications / aanpassingen	dat.: 30/03/2002	document ref.:
	a Réédition / Heruitgave	10/05/2013	C.43.12
	b		
	c		
d			



Coupe originelle - Oorspronkelijke snede















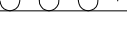
Coupe projetée - Ontworpen snede

LEGENDE

- Gros-oeuvre
Ruwbouw
- Enduit décoratif
Sierpleister
- Plafonnage intérieur
Binnenbepleistering
- Section de bois enlevée
Houtensectie te verwijderen
- Bois résineux
Harshoudend hout
- Afzélia
Afzelia
- Chêne
Eik
- Mastic de vitrier
Krijt/lijnolie-mastiek
- Surfaces non peintes
Niet geverfde oppervlakken
- Métal
Metaal
- Verre
Glas
- Panneaux en fibres ciment
Vezelcementplaten
- Isolation thermique
Thermische isolatie

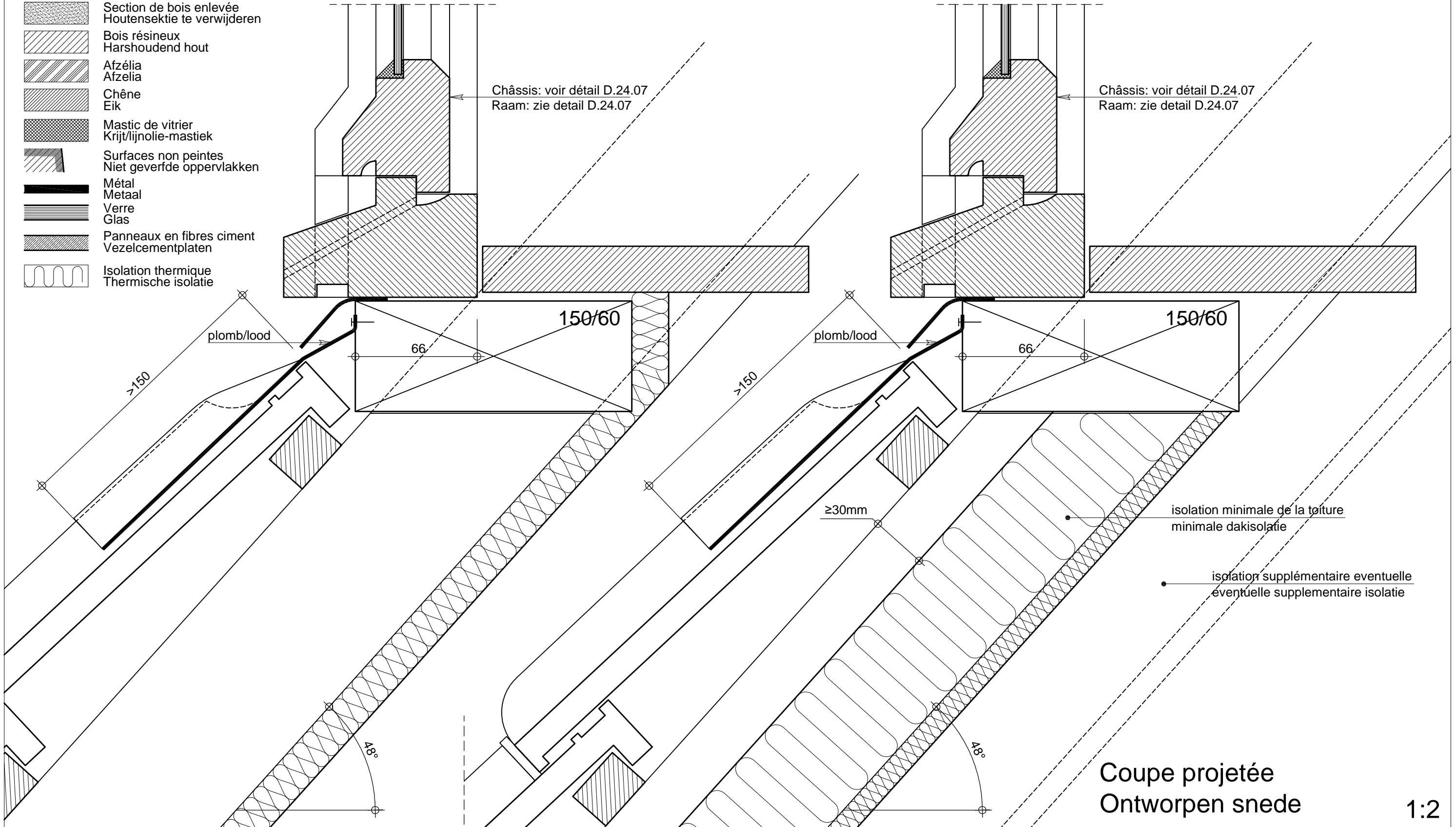
LUCARNES "MAISONS BLANCHES"		modifications / aanpassingen	dat.: 30/03/2002	document ref.:
DAKKAPellen V.D. "WITTE HUIZEN"		a Réédition / Heruitgave	10/05/2013	
		b Réédition / Heruitgave	31/10/2013	
		c		
		d		

LEGENDE

-  Gros-oeuvre
Ruwbouw
-  Enduit décoratif
Sierpleister
-  Plafonnage intérieur
Binnenbepleistering
-  Section de bois enlevée
Houtensectie te verwijderen
-  Bois résineux
Harshoudend hout
-  Afzélia
Afzelia
-  Chêne
Eik
-  Mastic de vitrier
Krijt/lijolie-mastiek
-  Surfaces non peintes
Niet geverfde oppervlakken
-  Métal
Metaal
-  Verre
Glas
-  Panneaux en fibres ciment
Vezelcementplaten
-  Isolation thermique
Thermische isolatie




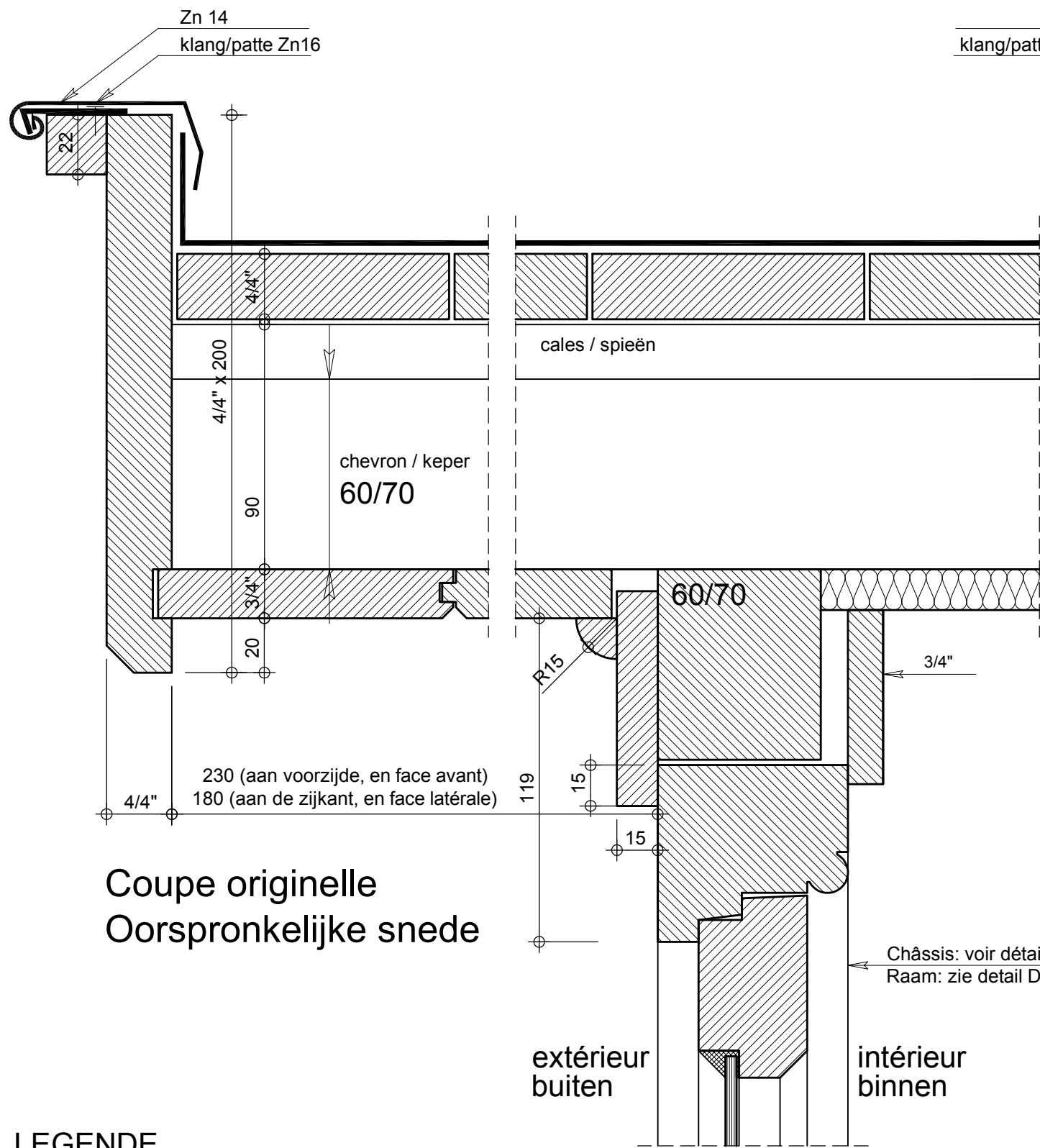
patrimoine classé en Région Bruxelles Capitale
LE LOGIS - FLOREAL
 beschermd patrimonium in het Brussels Hoofdstedelijk Gewest



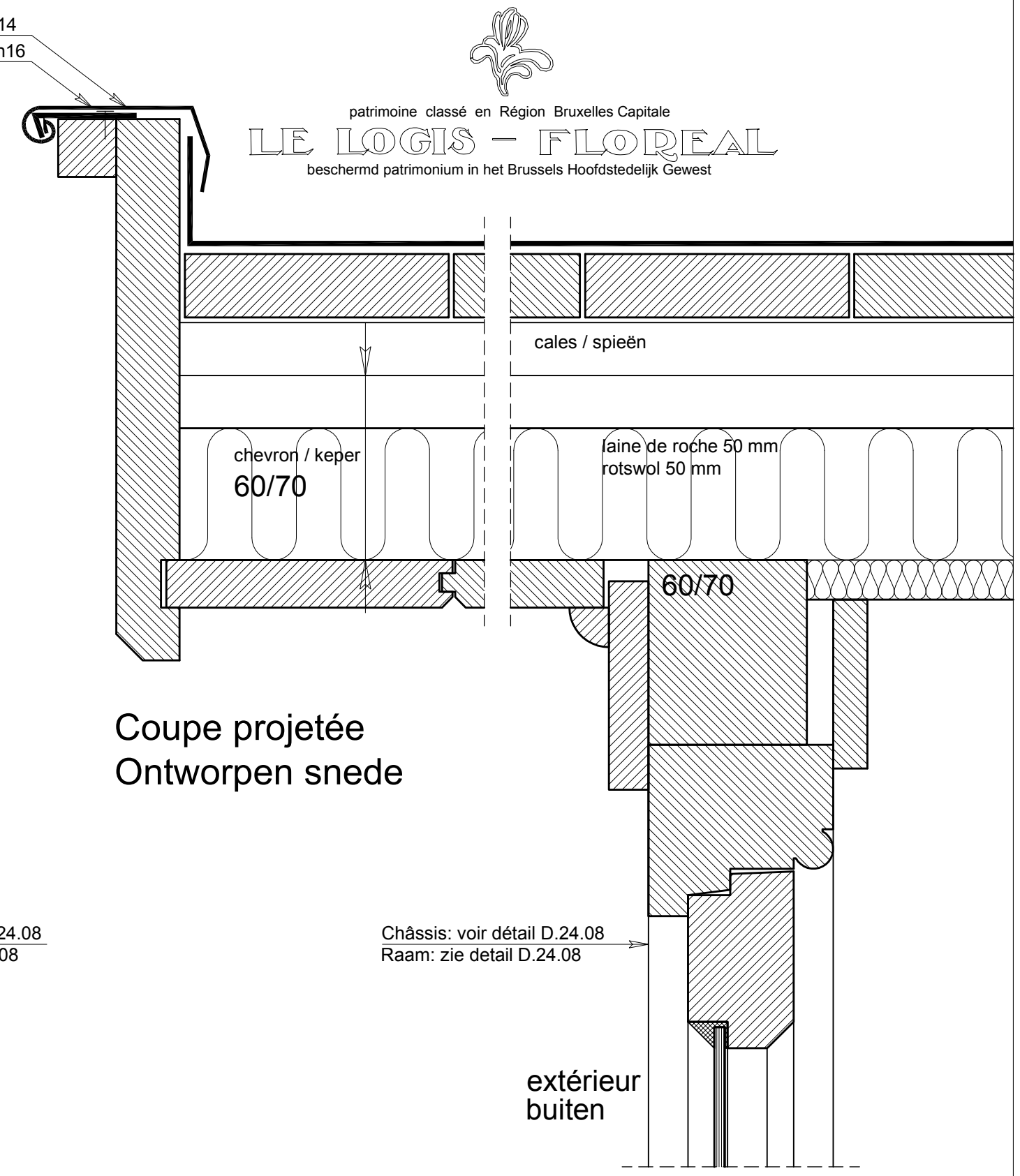
Coupe originelle
Oorspronkelijke sneede

Coupe projetée
Ontworpen sneede 1:2

LUCARNES À TOIT PLAT DAKKAPellen MET PLAT DAK		modifications / aanpassingen	dat.: 30/03/2002	document ref.:
a	Réédition / Heruitgave		10/05/2013	C.44.11/1+2
b				
c				
d				
dressé par / opgemaakt door  www.arsis.be				



Coupe originelle
Oorspronkelijke snede



Coupe projetée
Ontworpen snede

LEGENDE

- | | | | |
|--|--|--|--|
| | Gros-oeuvre
Ruwbouw | | Mastic de vitrier
Krijt/lijnolie-mastiek |
| | Enduit décoratif
Sierpleister | | Surfaces non peintes
Niet geverfde oppervlakken |
| | Plafonnage intérieur
Binnenbepkeistering | | Métal
Metaal |
| | Section de bois enlevée
Houtensectie te verwijderen | | Verre
Glas |
| | Bois résineux
Harshoudend hout | | Panneaux en fibres ciment
Vezelcementplaten |
| | Afzélia
Afzelia | | Isolation thermique
Thermische isolatie |
| | Chêne
Eik | | |

patrimoine classé en Région Bruxelles Capitale
LE LOGIS - FLOREAL
beschermd patrimonium in het Brussels Hoofdstedelijk Gewest

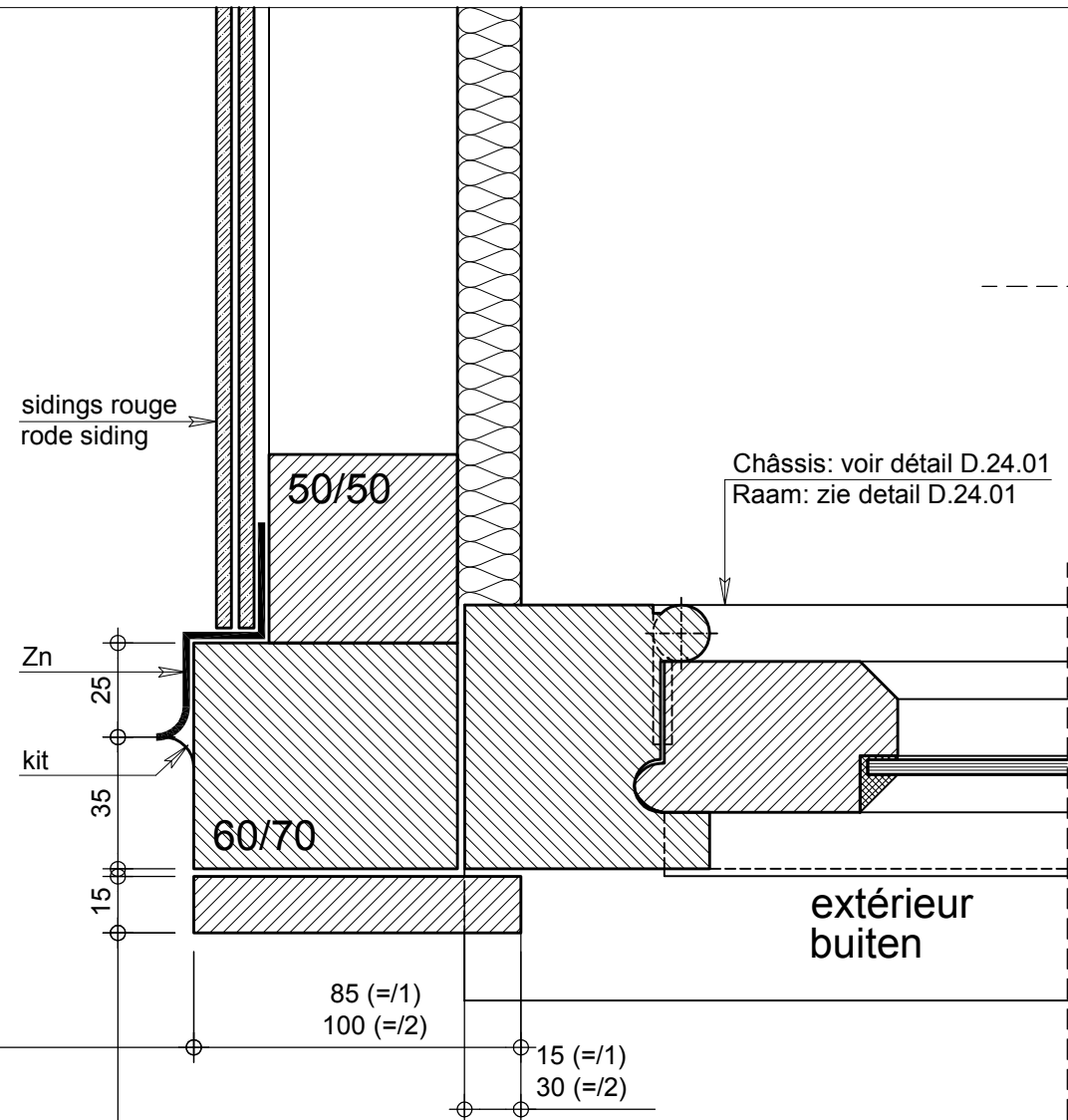
Châssis: voir détail D.24.08
Raam: zie detail D.24.08

Châssis: voir détail D.24.08
Raam: zie detail D.24.08

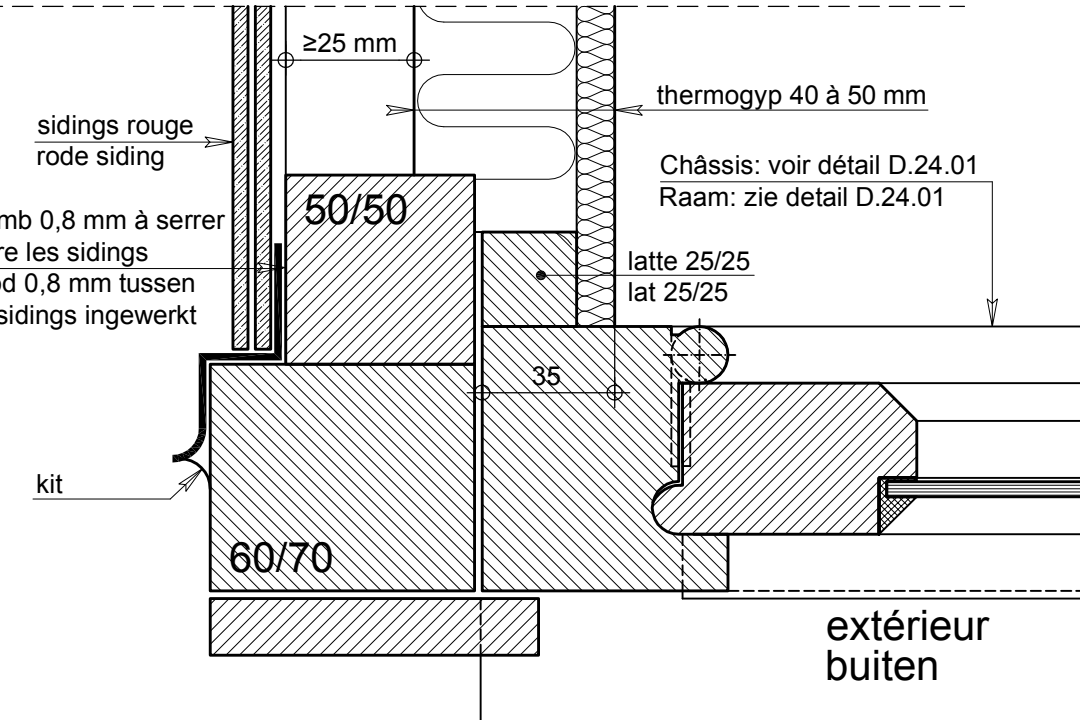
1:2

LUCARNES À TOIT PLAT DAKKAPellen MET PLAT DAK	modifications / aanpassingen	dat.: 30/03/2002	document ref.:
	a Réédition / Heruitgave	10/05/2013	C.44.12/1
	b Réédition / Heruitgave	31/10/2013	
	c		
d			

dressé par / opgemaakt door www.arsis.be



Coupe originelle - Oorspronkelijke snede



Coupe projetée - Ontworpen snede

LEGENDE

- Gros-oeuvre
Ruwbouw
- Enduit décoratif
Sierpleister
- Plafonnage intérieur
Binnenbeploistering
- Section de bois enlevée
Houtensektie te verwijderen
- Bois résineux
Harshoudend hout
- Afzélia
Afzelia
- Chêne
Eik
- Mastic de vitrier
Krijt/lijnolie-mastiek
- Surfaces non peintes
Niet geverfde oppervlakken
- Métal
Metaal
- Verre
Glas
- Panneaux en fibres ciment
Vezelcementplaten
- Isolation thermique
Thermische isolatie

1:2

LUCARNES À TOIT PLAT
 DAKKAPPELEN MET PLAT DAK

dressé par / opgemaakt door www.arsis.be

modifications / aanpassingen	dat.: 30/03/2002	document ref.:
a Réédition / Heruitgave	10/05/2013	
b Réédition / Heruitgave	31/10/2013	
c		
d		

C.44.21/1+2



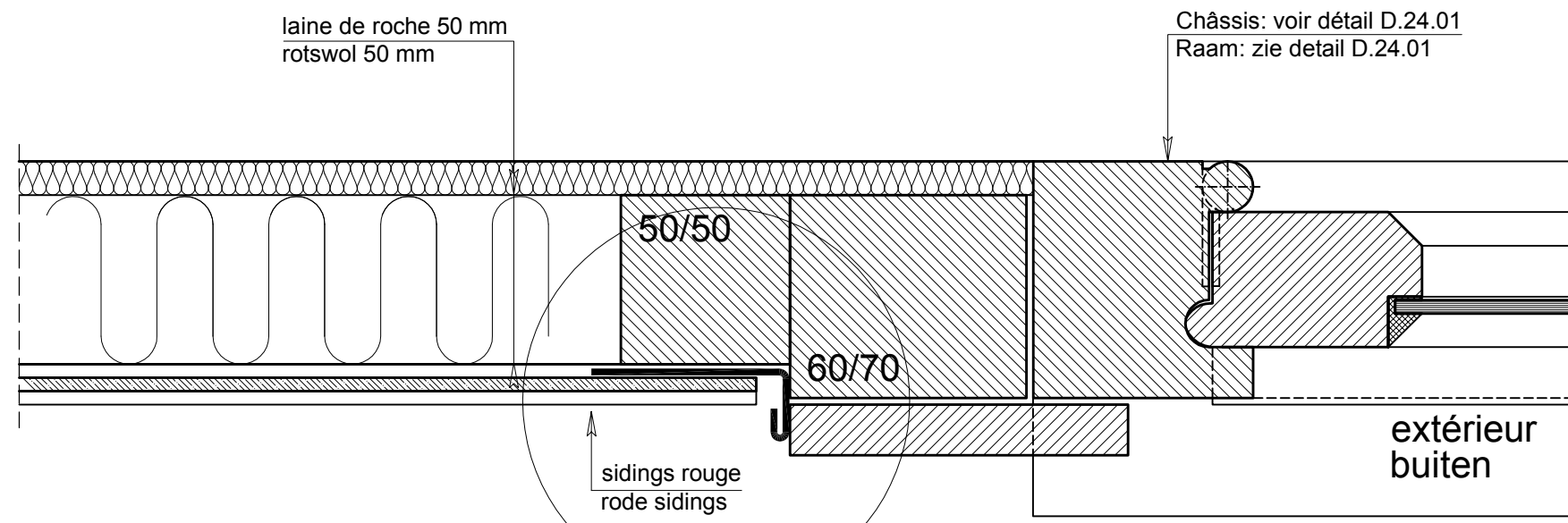
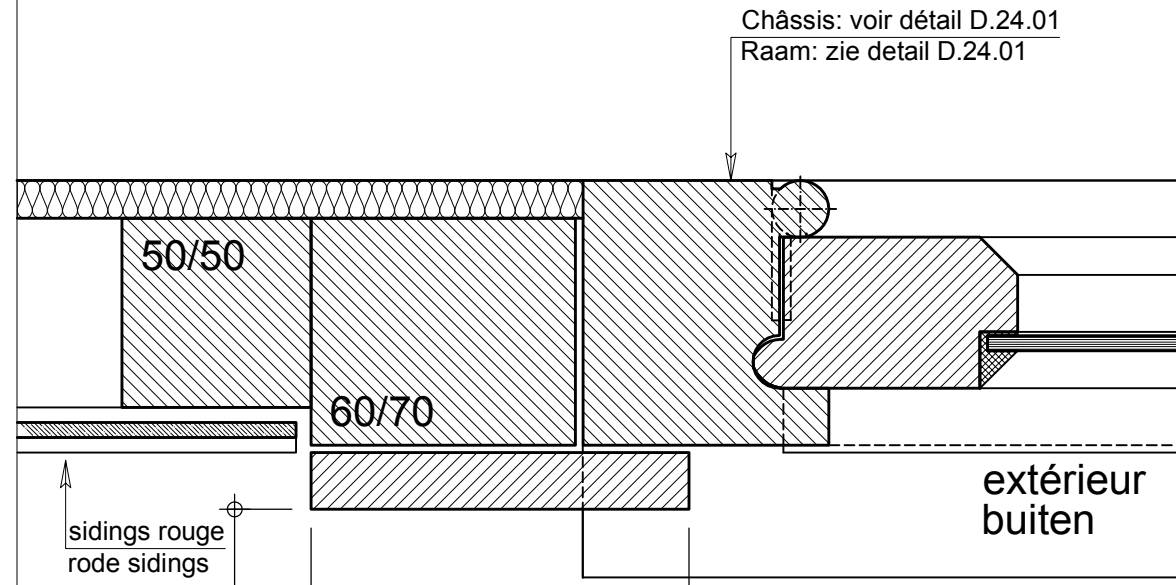
patrimoine classé en Région Bruxelles Capitale

LE LOGIS - FLOREAL

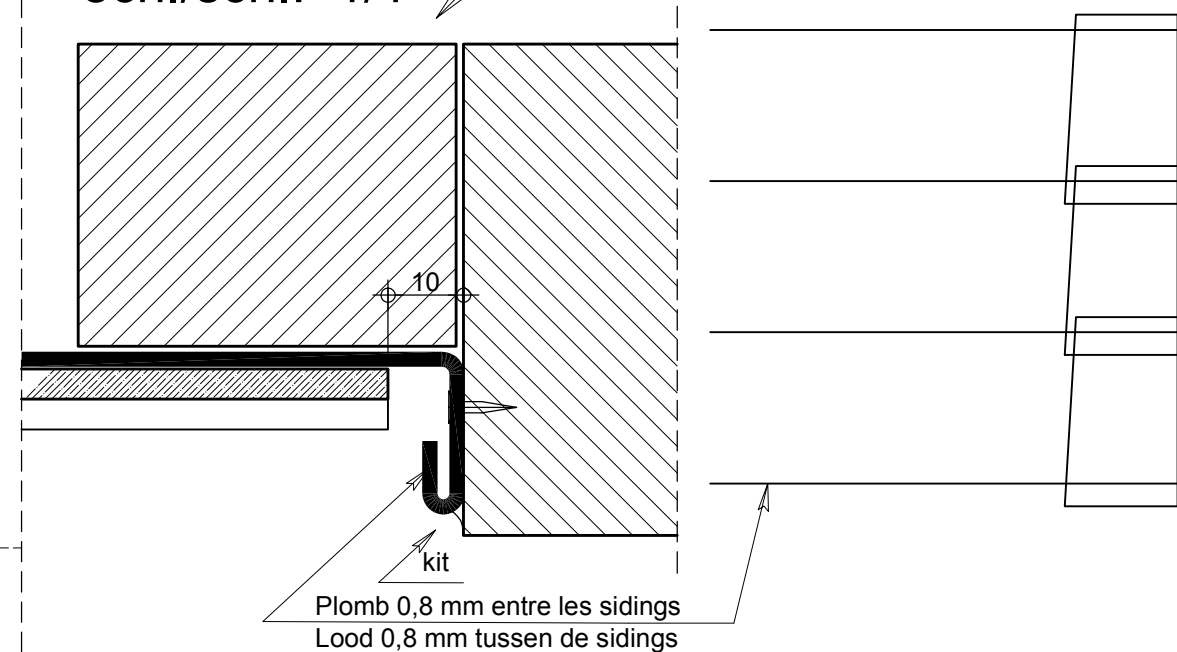
beschermd patrimonium in het Brussels Hoofdstedelijk Gewest

Coupe originelle - Oorspronkelijke snede

Coupe projetée - Ontworpen snede



éch./sch.: 1/1



LEGENDE

- Gros-oeuvre
Ruwbouw
- Enduit décoratif
Sierpleister
- Plafonnage intérieur
Binnenbeploistering
- Section de bois enlevée
Houtensektie te verwijderen
- Bois résineux
Harshoudend hout
- Afzélia
Afzelia
- Chêne
Eik
- Mastic de vitrier
Krijt/lijnolie-mastiek
- Surfaces non peintes
Niet geverfde oppervlakken
- Métal
Metaal
- Verre
Glas
- Panneaux en fibres ciment
Vezelcementplaten
- Isolation thermique
Thermische isolatie

230 (=1)
520 (=2)

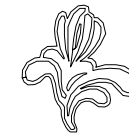
1:2

LUCARNES À TOIT PLAT
DAKKAPellen MET PLAT DAK

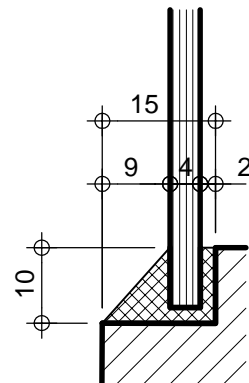
dressé par / opgemaakt door www.arsis.be

modifications / aanpassingen	dat.:	30/03/2002	document ref.:
a Réédition / Heruitgave		10/05/2013	
b Réédition / Heruitgave		31/10/2013	
c			
d			

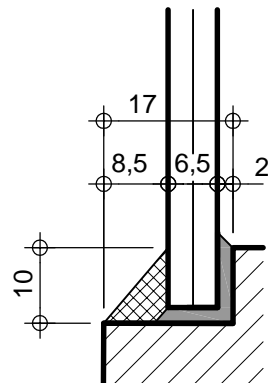
C.44.22/1+2



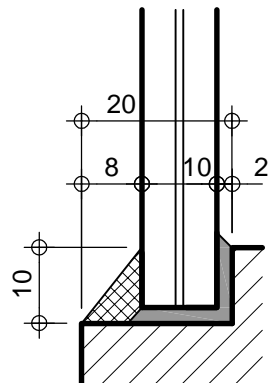
Vitr1 (U=6)



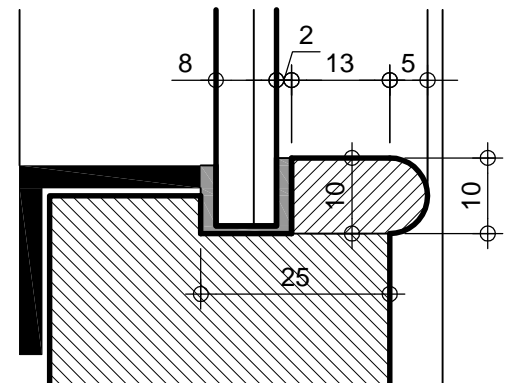
Vitr2 (U=3,4)



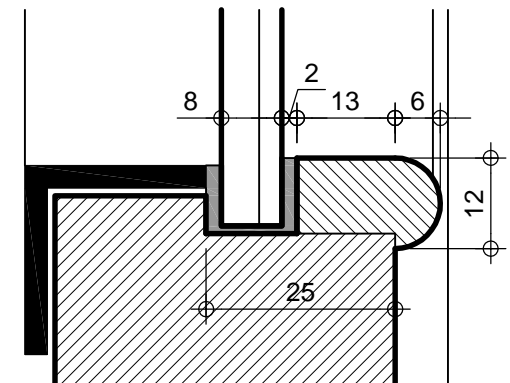
Vitr3 (U=1,9)



Vitr4 (U=5)



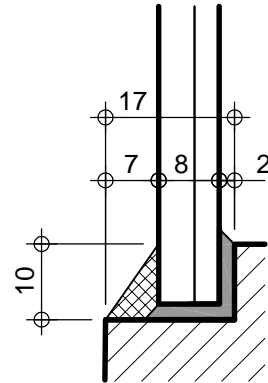
Vitr5 (U=5)



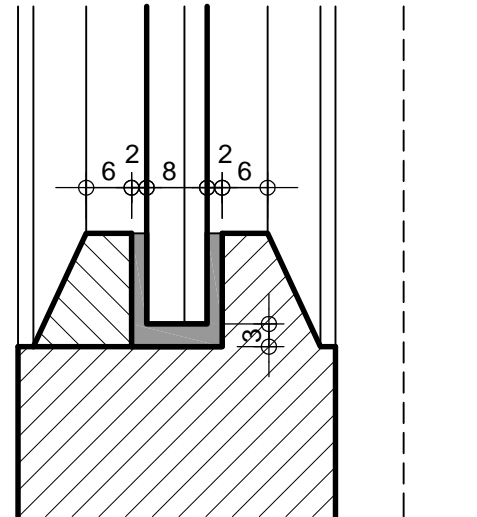
← extérieur
buiten

intérieur
binnen →

Vitr6 (U=5)



Vitr7 (U=5)

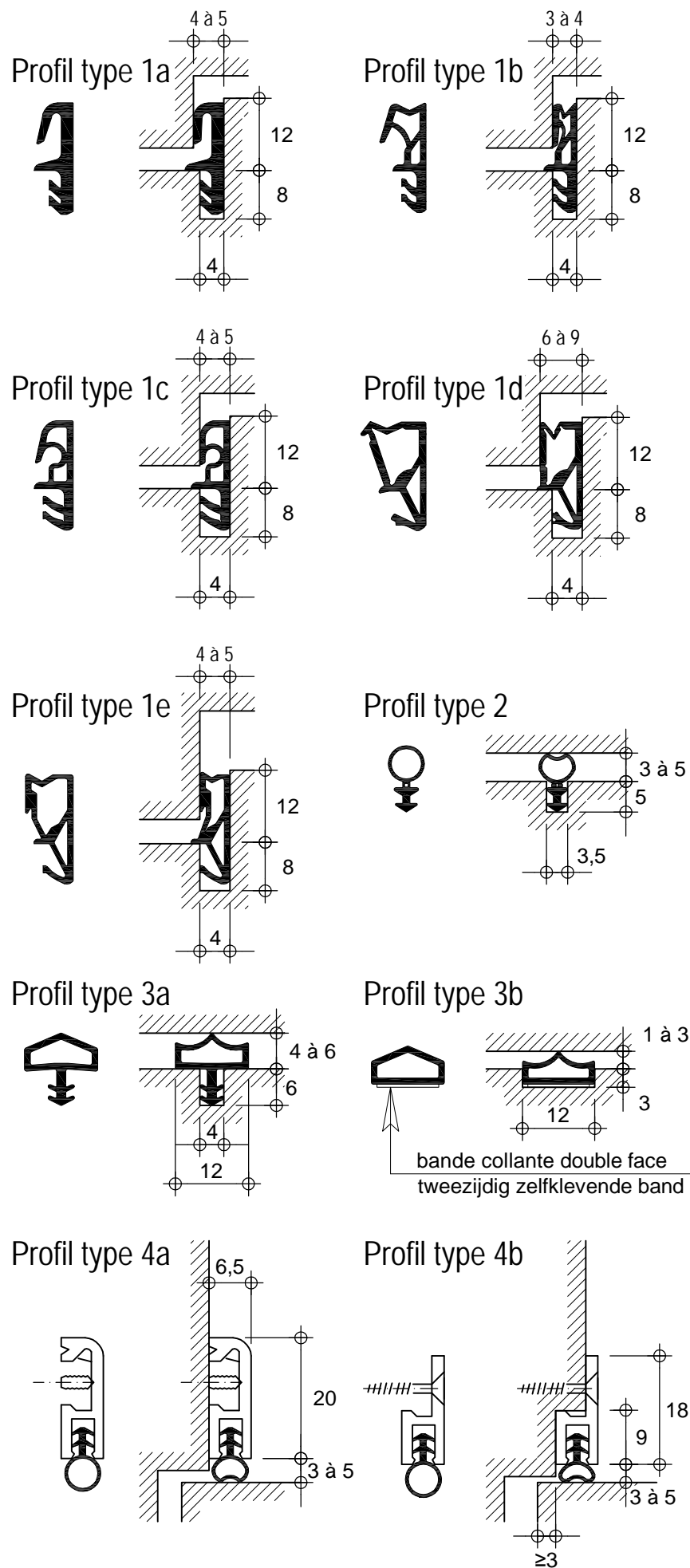


LEGENDE

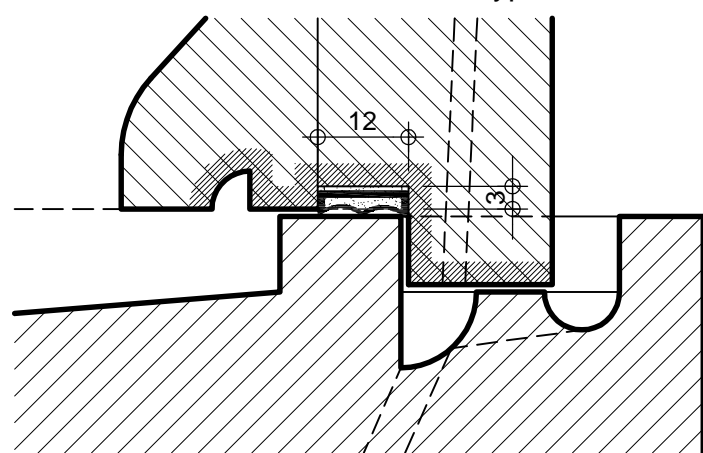
- Mastic de vitrier
Glazenmakersmastic
- Mastic spécial compatible
Speciale compatibele mastic
- Bois résineux
Harshoudend hout
- Chêne
Eik
- Métal
Metaal

1:1

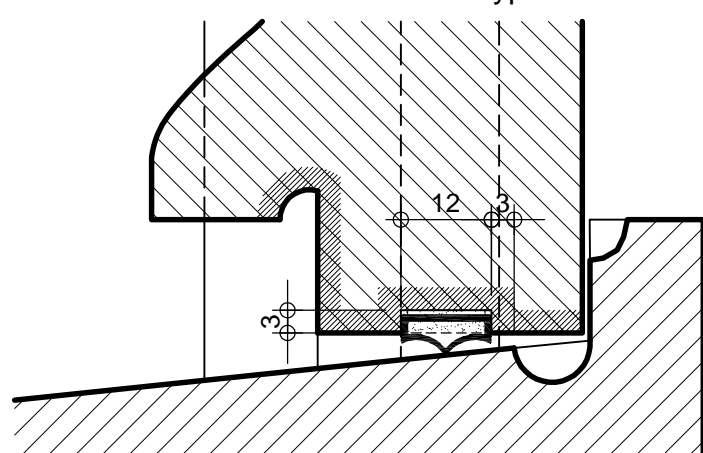
Types de profils - Profieltypes



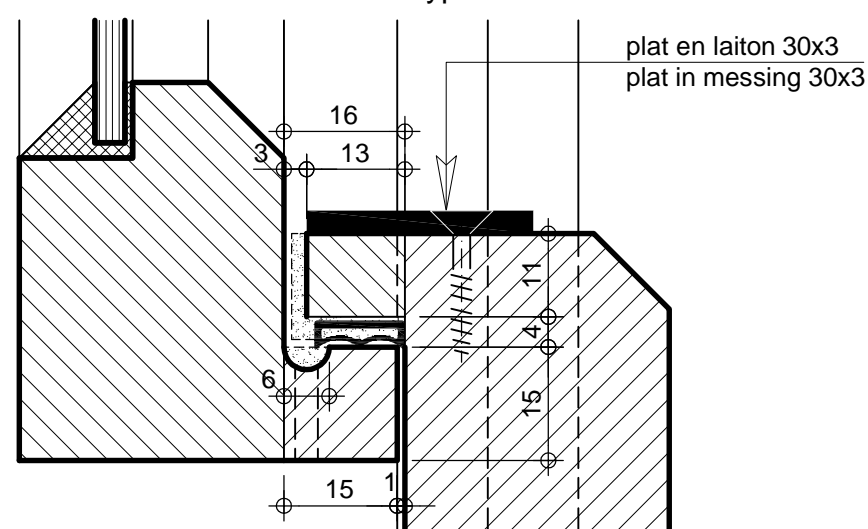
Etan 11 avec / met Profil type 3b



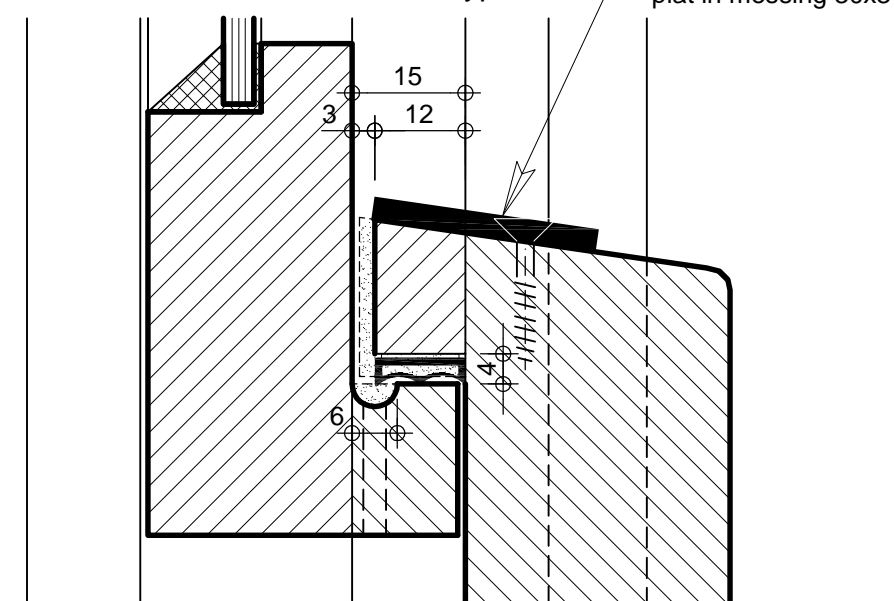
Etan 12 avec / met Profil type 3b



Etan 13 avec / met Profil type 3b



Etan 14 avec / met Profil type 3b



LEGENDE

- Gros-oeuvre / Ruwbouw
- Enduit décoratif / Sierpleister
- Plafonnage intérieur / Binnenbepleistering
- Section de bois enlevée / Houtensektie te verwijderen
- Bois résineux / Harshoudend hout
- Afzélia / Afzelia
- Chêne / Eik
- Mastic de vitrier / Krijt/lijnolie-mastiek
- Surfaces non peintes / Niet geverfde oppervlakken
- Métal / Metaal
- Verre / Glas
- Panneaux en fibres ciment / Vezelcementplaten

Fenêtres à guillotine - Schuiframen

GÉNÉRALITÉS - ÉTANCHÉITÉ À L'AIR
 ALGEMEENHEDEN - LUCHTDICHTHEID

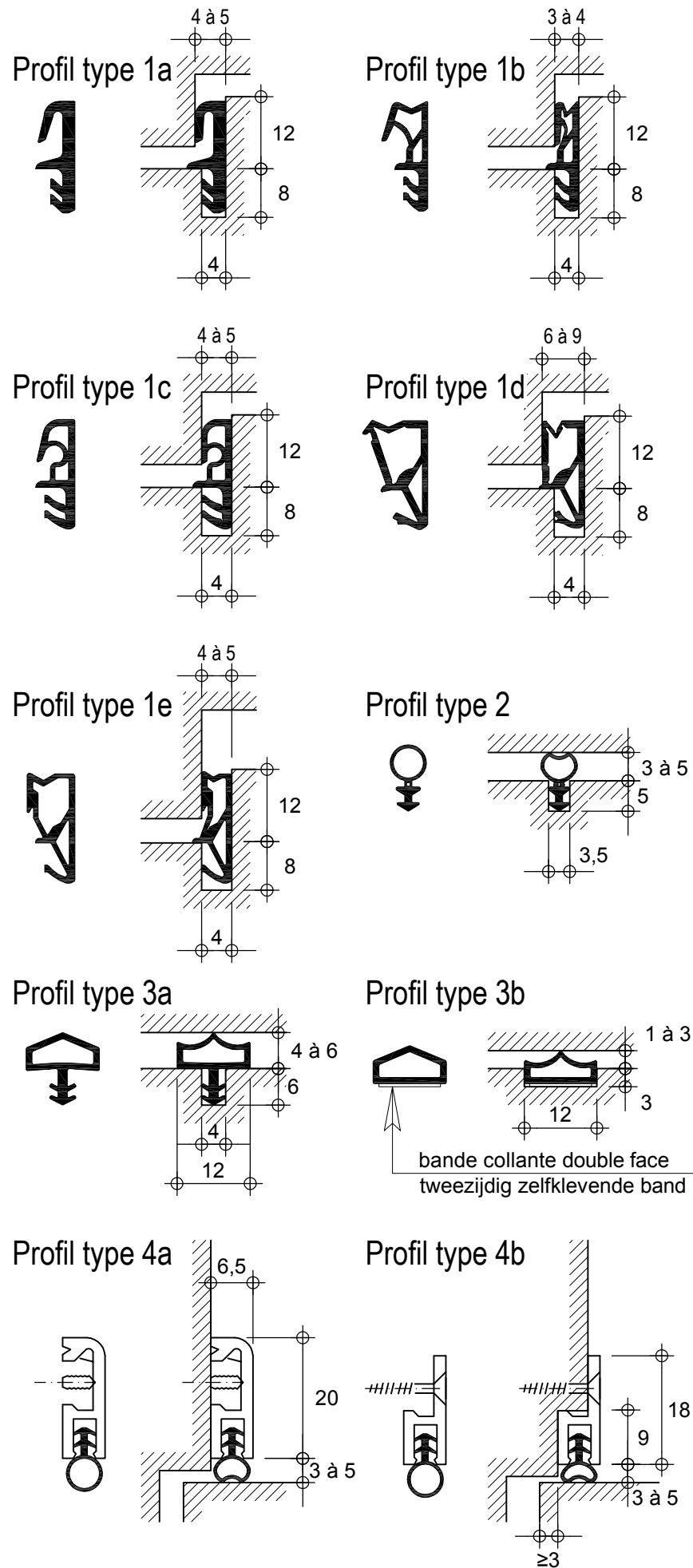
dressé par / opgemaakt door www.arsis.be

modifications / aanpassingen	dat.: 10/05/2013	document ref.:
a		
b		
c		
d		

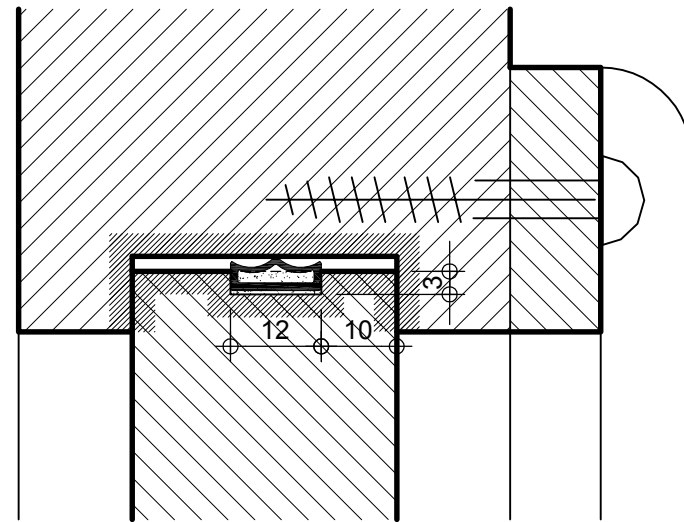
D.14.1

1:1

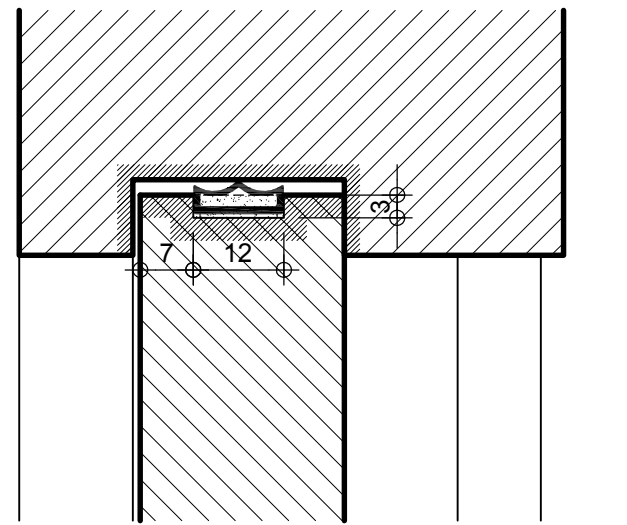
Types de profils - Profieltypes



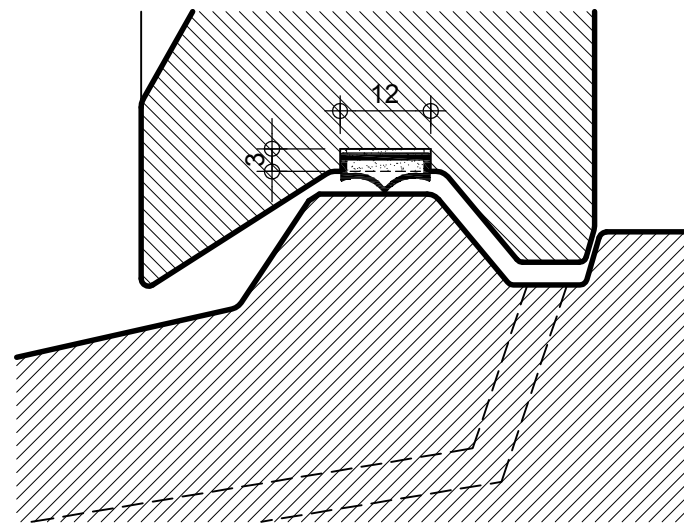
Etan 15 avec / met Profil type 3b



Etan 16 avec / met Profil type 3b

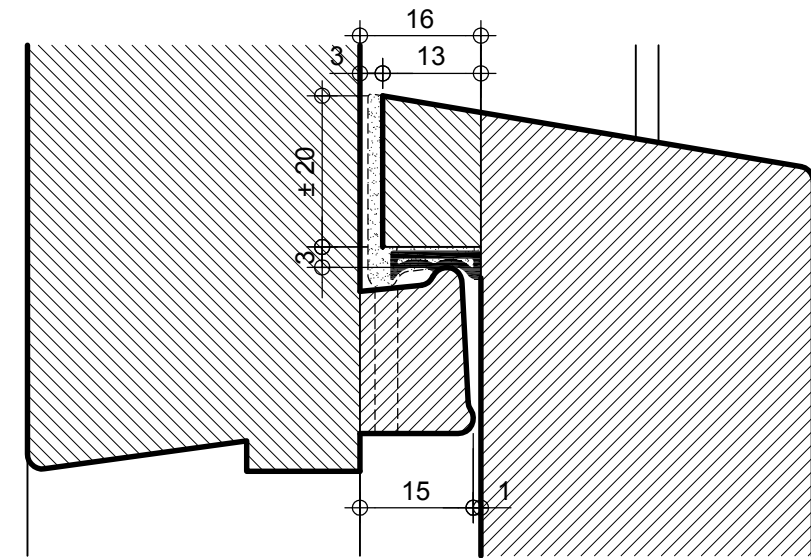


Etan 17 avec / met Profil type 3b



patrimoine classé en Région Bruxelles Capitale
LE LOGIS - FLOREAL
 beschermd patrimonium in het Brussels Hoofdstedelijk Gewest

Etan 18 avec / met Profil type 3b



LEGENDE

- Gros-oeuvre
Ruwbouw
- Enduit décoratif
Sierpleister
- Plafonnage intérieur
Binnenbepleistering
- Section de bois enlevée
Houtensektie te verwijderen
- Bois résineux
Harshoudend hout
- Afzélia
Afzélia
- Chêne
Eik
- Mastic de vitrier
Krijt/lijnolie-mastiek
- Surfaces non peintes
Niet geverfde oppervlakken
- Métal
Metaal
- Verre
Glas
- Panneaux en fibres ciment
Vezelcementplaten

Fenêtres à guillotine - Schuiframen

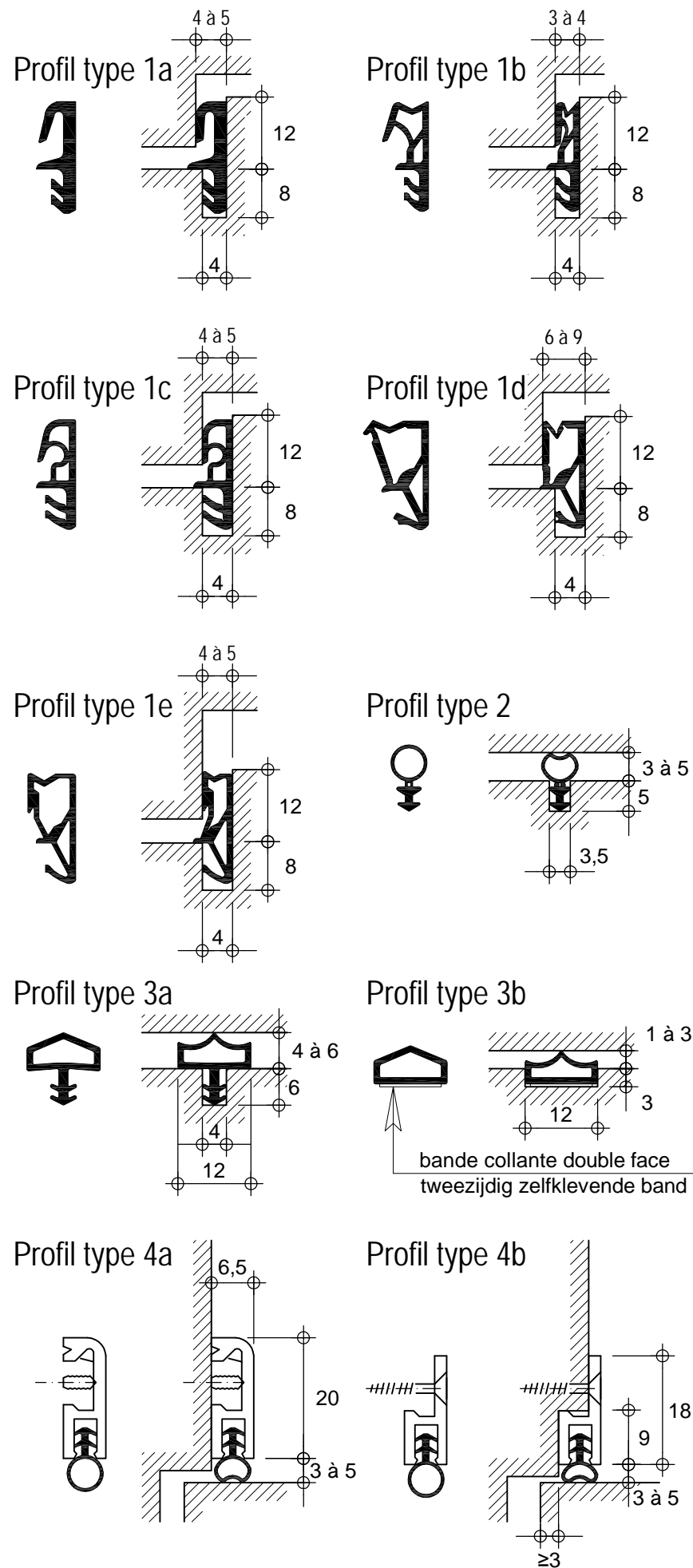
GENERALITÉS - ÉTANCHÉITÉ À L'AIR
ALGEMEENHEDEN - LUCHTDICHTHEID

dressé par / opgemaakt door www.arsis.be

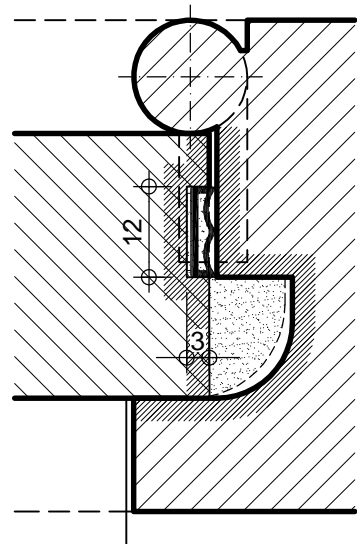
modifications / aanpassingen	dat.: 10/05/2013	document ref.:
a		
b		
c		
d		D.14.2

1:1

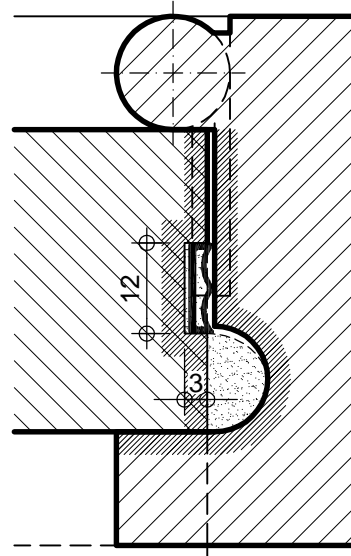
Types de profils - Profieltypes



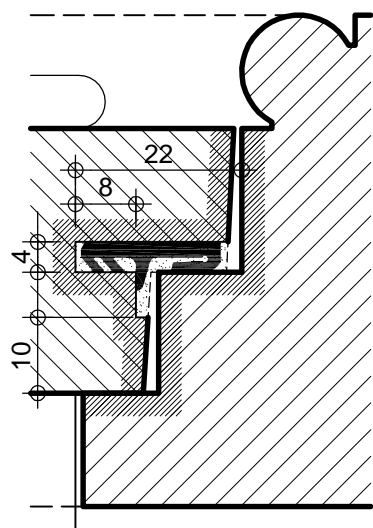
Etan 21 avec / met Profil type 3b



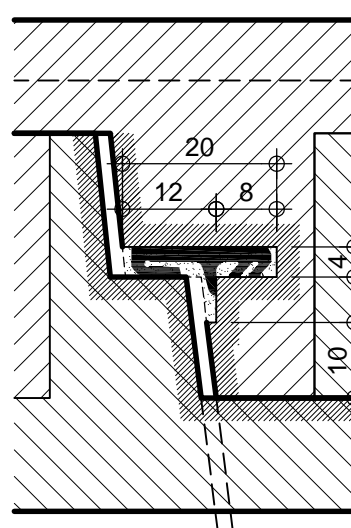
Etan 22 avec / met Profil type 3b



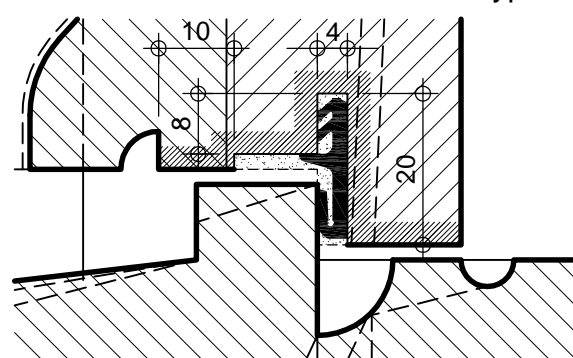
Etan 23 avec / met Profil type 1



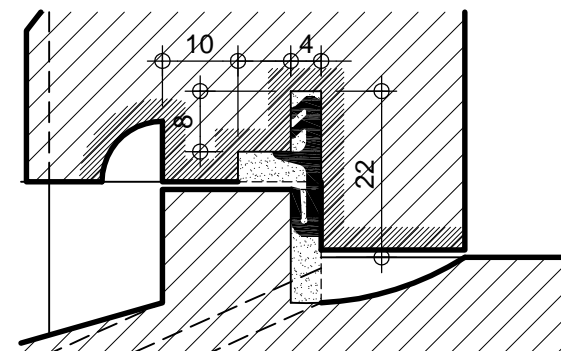
Etan 24 avec / met Profil type 1



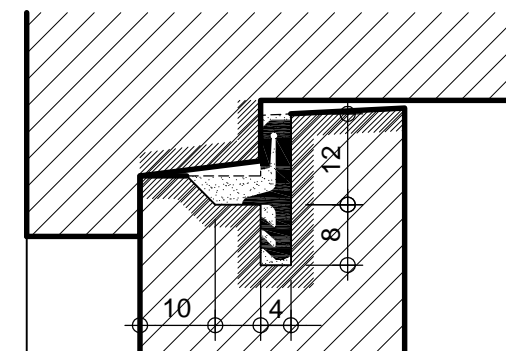
Etan 25 avec / met Profil type 1



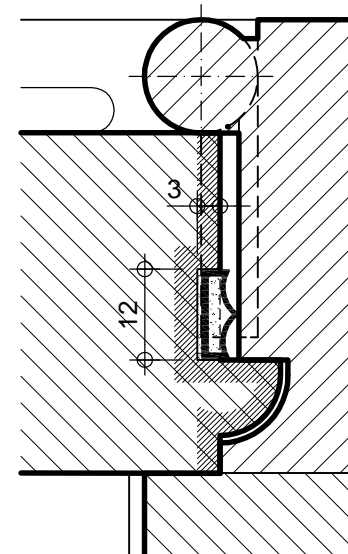
Etan 26 avec / met Profil type 1



Etan 27 avec / met Profil type 1



Etan 28 avec / met Profil type 3b



patrimoine classé en Région Bruxelles Capitale
LE LOGIS - FLOREAL
 beschermd patrimonium in het Brussels Hoofdstedelijk Gewest

LEGENDE

- Gros-oeuvre / Ruwbouw
- Enduit décoratif / Sierpleister
- Plafonnage intérieur / Binnenbepleistering
- Section de bois enlevée / Houtensektie te verwijderen
- Bois résineux / Harshoudend hout
- Afzélia / Afzelia
- Chêne / Eik
- Mastic de vitrier / Krijt/lijnolie-mastiek
- Surfaces non peintes / Niet geverfde oppervlakken
- Métal / Metaal
- Verre / Glas
- Panneaux en fibres ciment / Vezelcementplaten

Fenêtres ouvrantes, basculantes & tombantes / Opendraaiende, kantel- en vallende ramen

GENERALITÉS - ÉTANCHÉITÉ À L'AIR / ALGEMEENHEDEN - LUCHTDICHTHEID

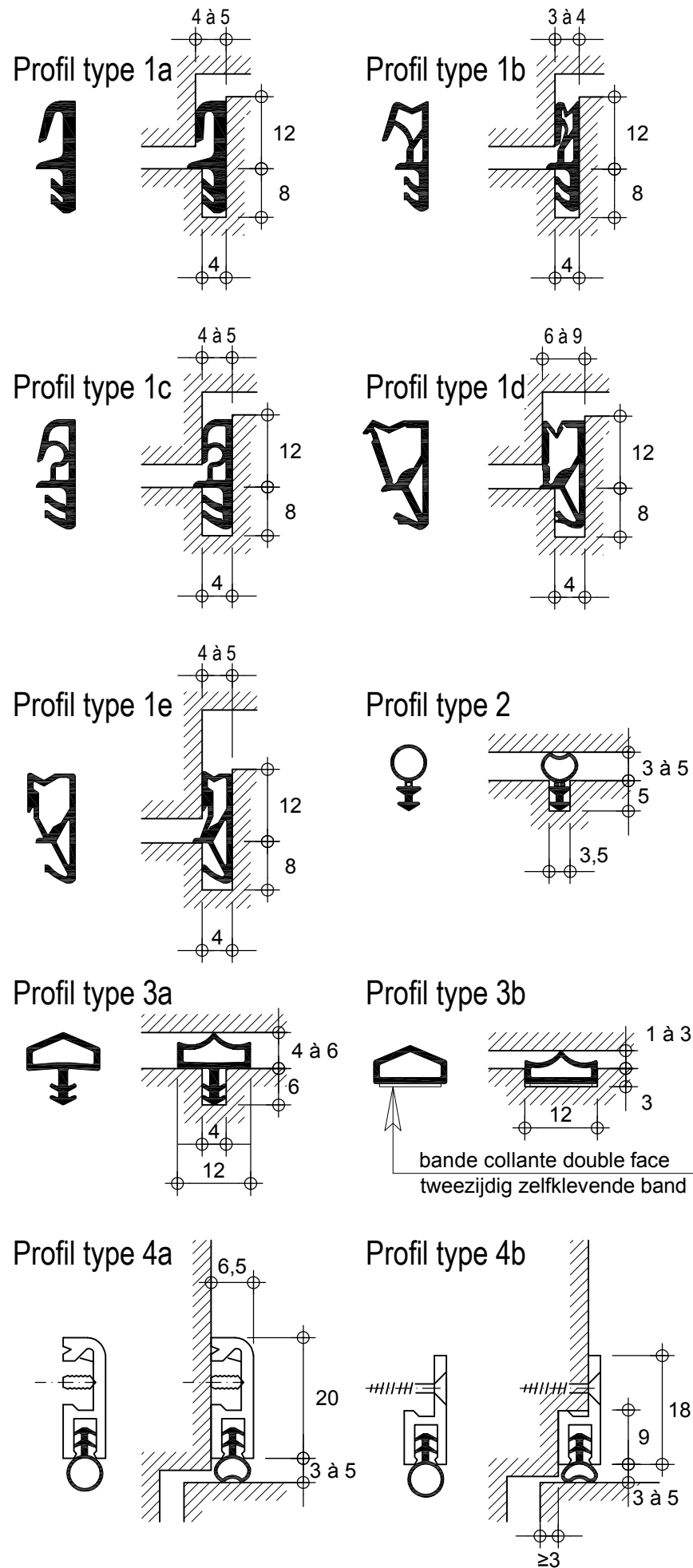
dressé par / opgemaakt door www.arsis.be

modifications / aanpassingen	dat.: 10/05/2013	document ref.:
a		
b		
c		
d		

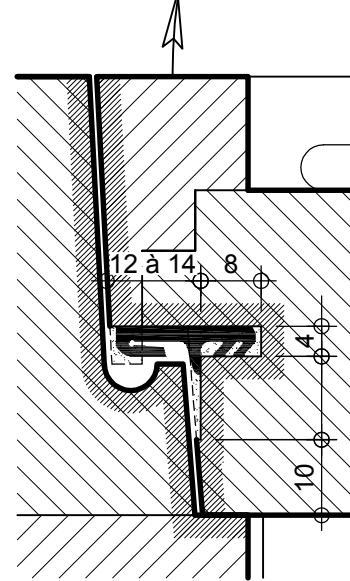
D.14.3

1:1

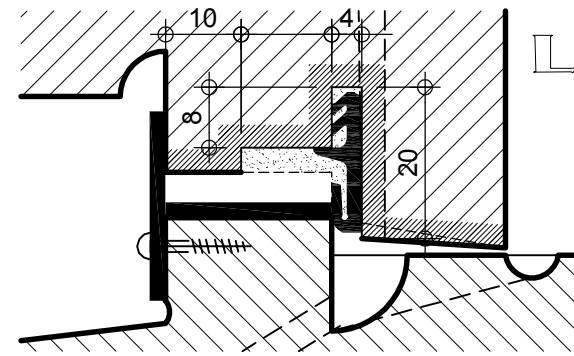
Types de profils - Profieltypes



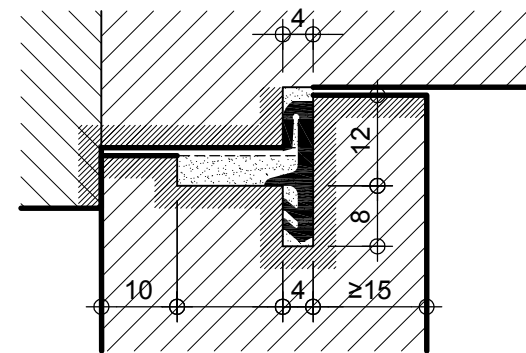
Etan 29
avec / met Profil type 1



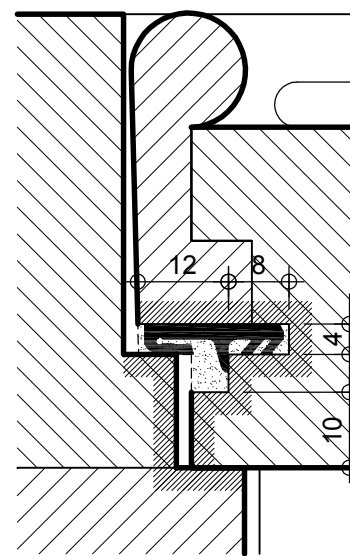
Etan 30
avec / met Profil type 1



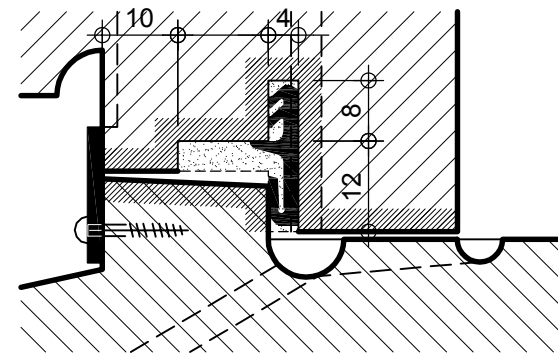
Etan 31
avec / met Profil type 1



Etan 32
avec / met Profil type 1



Etan 33
avec / met Profil type 1



Etan 34

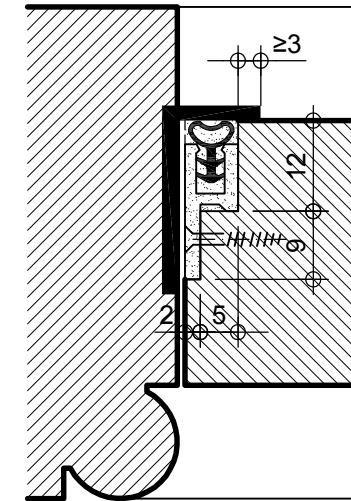
Sans profil;
étanchéité à l'air par kit
(voir CSChT02)

Zonder profiel;
luchtdichting d.m.v. kit
(zie bestek T02)



patrimoine classé en Région Bruxelles Capitale
LE LOGIS - FLOREAL
beschermd patrimonium in het Brussels Hoofdstedelijk Gewest

Etan 35
avec / met Profil type 4b



LEGENDE

- Gros-oeuvre / Ruwbouw
- Enduit décoratif / Sierpleister
- Plafonnage intérieur / Binnenbepleistering
- Section de bois enlevée / Houtensektie te verwijderen
- Bois résineux / Harshoudend hout
- Afzélia / Afzélia
- Chêne / Eik
- Mastic de vitrier / Krijt/lijnolie-mastiek
- Surfaces non peintes / Niet geverfde oppervlakken
- Métal / Metaal
- Verre / Glas
- Panneaux en fibres ciment / Vezelcementplaten

Fenêtres ouvrantes, basculantes & tombantes Opendraaiende, kantel- en vallende ramen

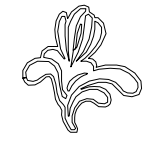
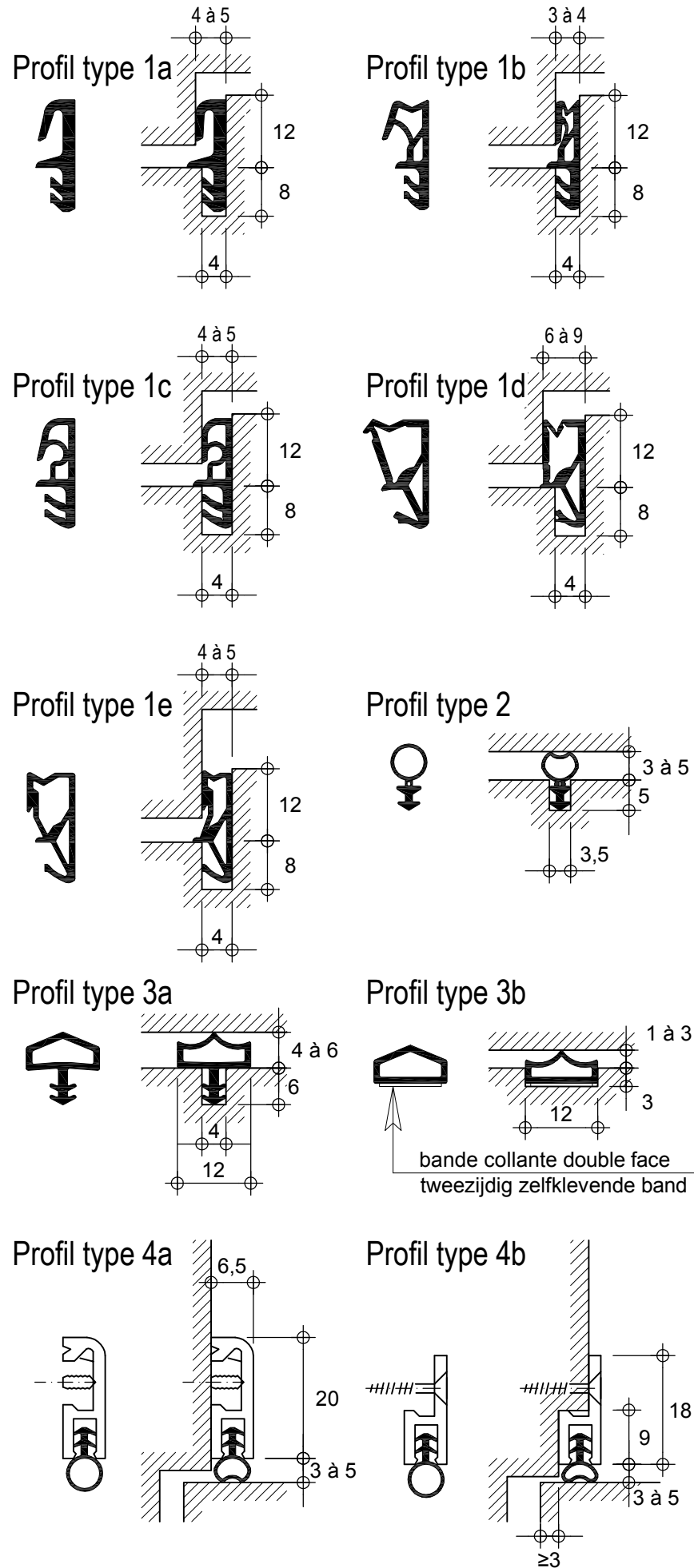
GENERALITÉS - ÉTANCHÉITÉ À L'AIR ALGEMEENHEDEN - LUCHTDICHTHEID

dressé par / opgemaakt door www.arsis.be

modifications / aanpassingen	dat.: 10/05/2013	document ref.:
a		
b		
c		
d		D.14.4

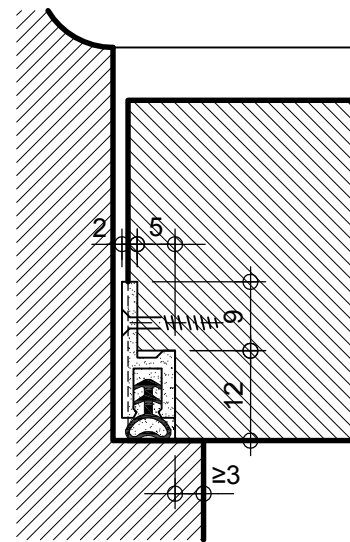
1:1

Types de profils - Profieltypes

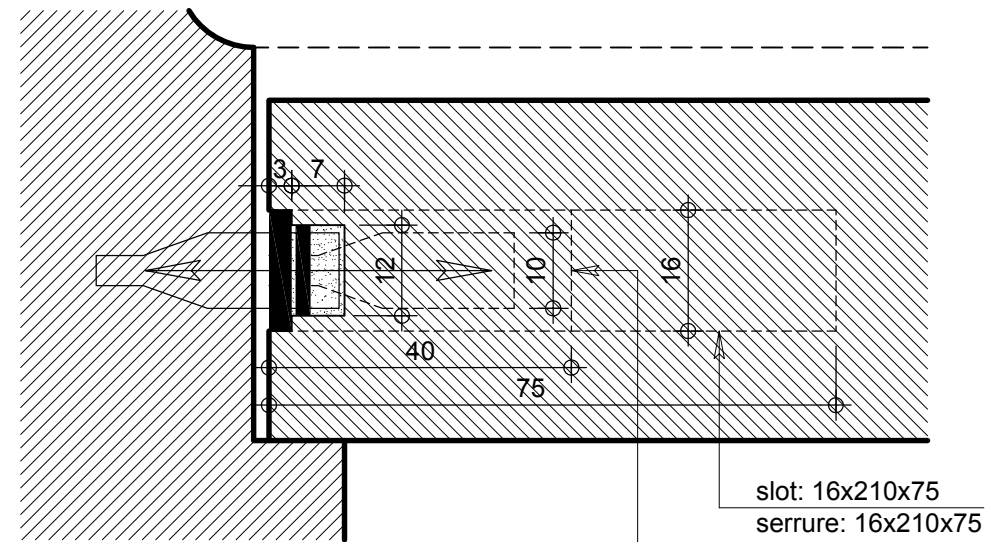


patrimoine classé en Région Bruxelles Capitale
LE LOGIS - FLOREAL
 beschermd patrimonium in het Brussels Hoofdstedelijk Gewest

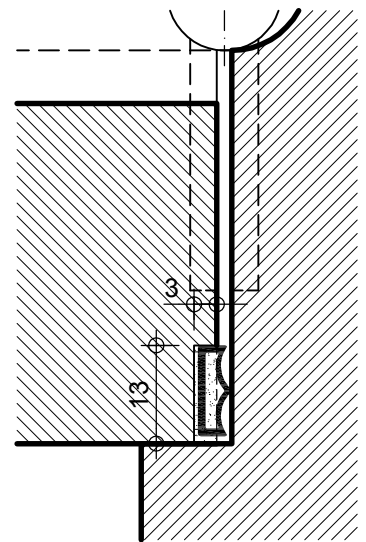
Etan 41
avec / met Profil type 4b



Etan 42
avec / met Profil type 4b

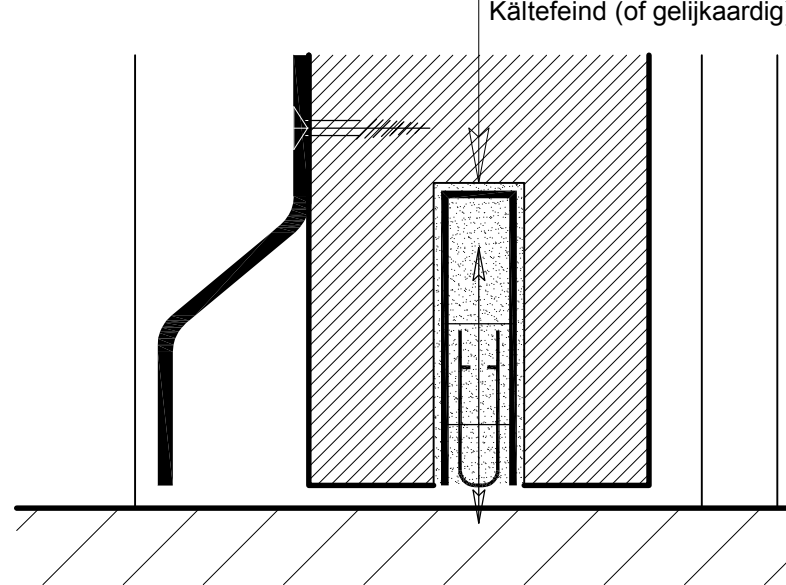


Etan 43
avec / met Profil type 3b

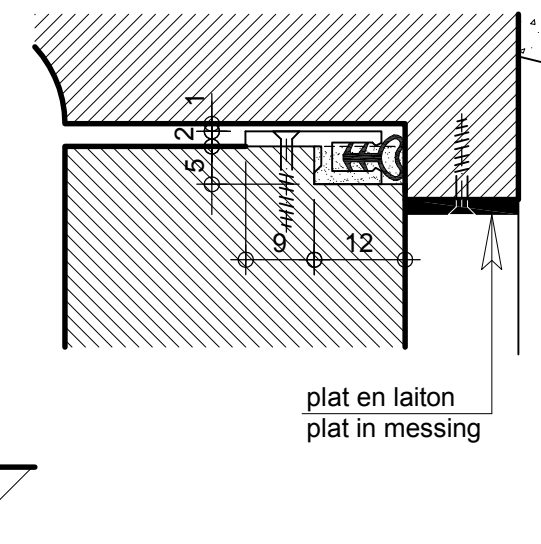


Système de fermeture trois points (ou similaire)
 Driepuntsluitingssysteem KfV (of gelijkaardig)
 boîtes de transmission: 16x130x40
 transmissiedozen: 16x130x40

Etan 44



Etan 45
avec / met Profil type 4b



LEGENDE

- Gros-oeuvre / Ruwbouw
- Enduit décoratif / Sierpleister
- Plafonnage intérieur / Binnenbepleistering
- Section de bois enlevée / Houtensektie te verwijderen
- Bois résineux / Harshoudend hout
- Afzélia / Afzélia
- Chêne / Eik
- Mastic de vitrier / Krijt/lijnolie-mastiek
- Surfaces non peintes / Niet geverfde oppervlakken
- Métal / Metaal
- Verre / Glas
- Panneaux en fibres ciment / Vezelcementplaten

Portes - Deuren & Poorten

GENERALITÉS - ÉTANCHÉITÉ À L'AIR
ALGEMEENHEDEN - LUCHTDICHTHEID

dressé par / opgemaakt door www.arsis.be

modifications / aanpassingen	dat.: 10/05/2013	document ref.:
a		
b		
c		
d		D.14.5

1:1



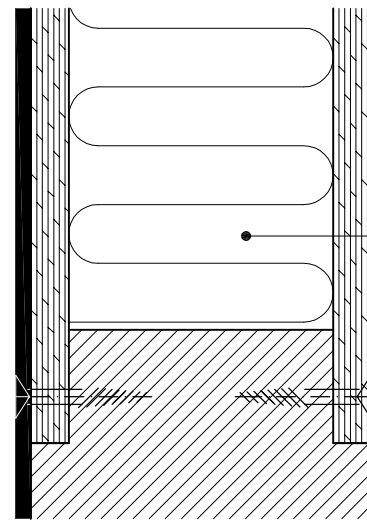
patrimoine classé en Région Bruxelles Capitale

LE LOGIS - FLOREAL

beschermd patrimonium in het Brussels Hoofdstedelijk Gewest

Isol 1

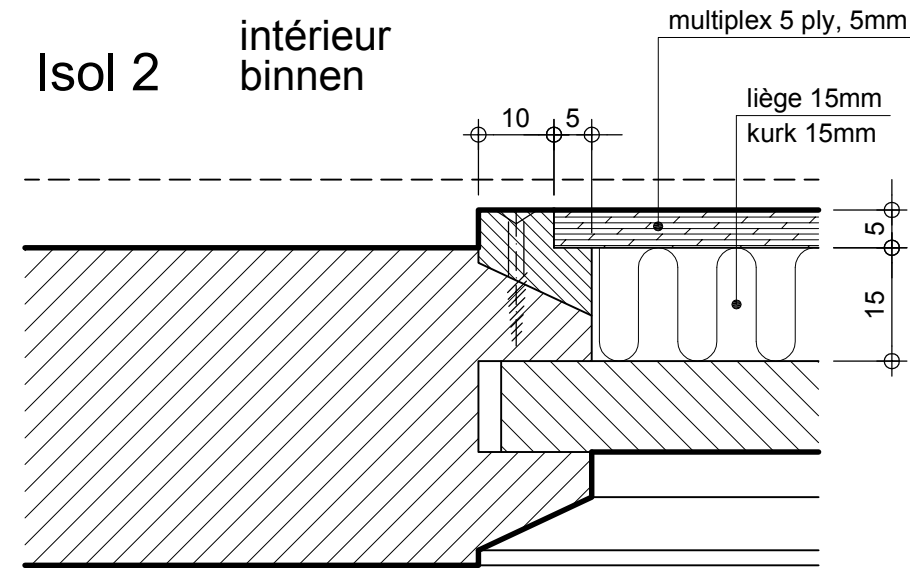
extérieur
buiten



intérieur
binnen

laine minérale
minerale wol

Isol 2 intérieur
binnen

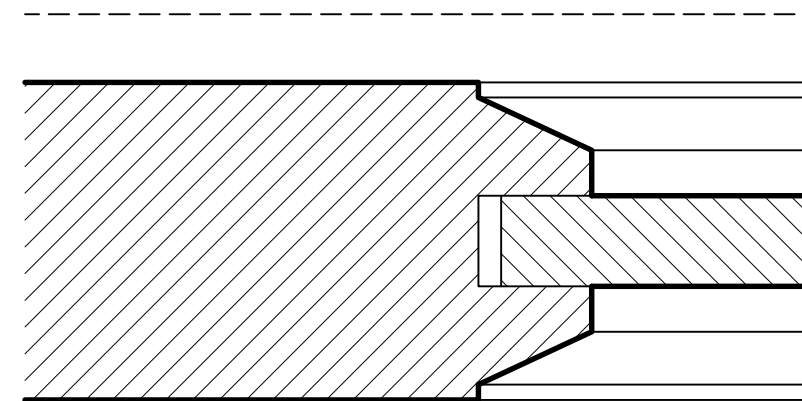


multiplex 5 ply, 5mm

liège 15mm
kurk 15mm

Profil projeté - Ontwerpprofiel

extérieur
buiten



Profil originel - Oorspronkelijk profiel

LEGENDE

-  Gros-oeuvre
Ruwbouw
-  Enduit décoratif
Sierpleister
-  Plafonnage intérieur
Binnenbeploistering
-  Section de bois enlevée
Houtensectie te verwijderen
-  Bois résineux
Harshoudend hout
-  Afzélia
Afzelia
-  Chêne
Eik
-  Mastic de vitrier
Krijt/lijfolie-mastiek
-  Surfaces non peintes
Niet geverfde oppervlakken
-  Métal
Metaal
-  Verre
Glas
-  Panneaux en fibres ciment
Vezelcementplaten
-  Isolation thermique
Thermische isolatie

1:1

GENÉRALITÉS - ISOLATION
ALGEMEENHEDEN - ISOLATIE

dressé par / opgemaakt door  www.arsis.be

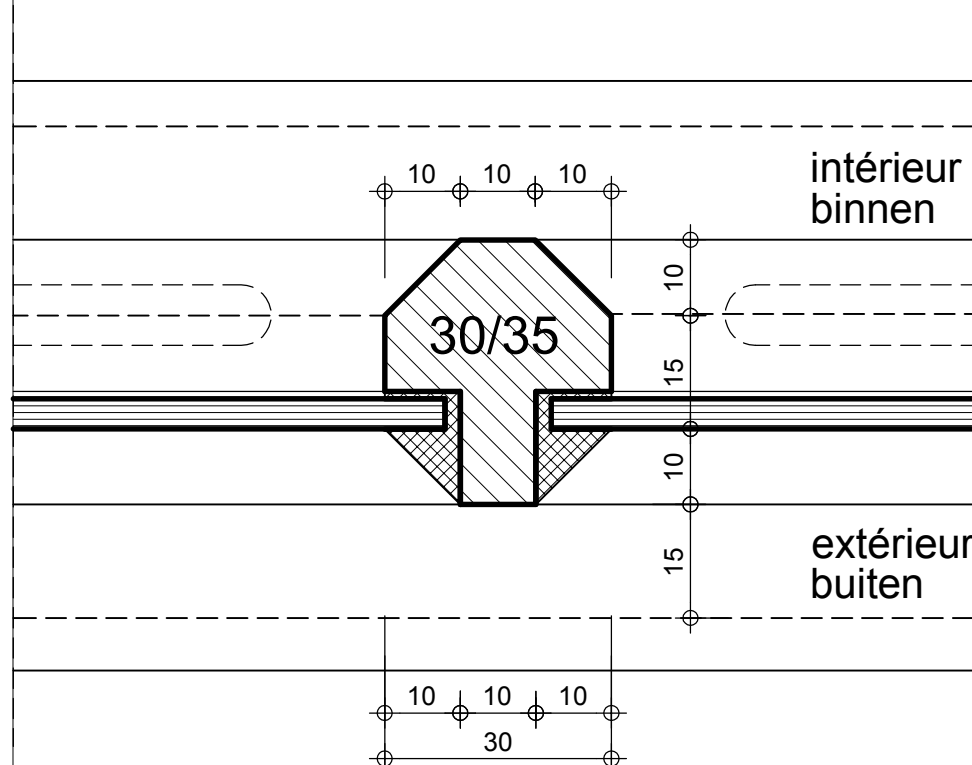
modifications / aanpassingen	dat. : 30/03/2002	document ref. :
a Réédition / Heruitgave	10/05/2013	D.15.1
b Réédition / Heruitgave	31/10/2013	
c		
d		



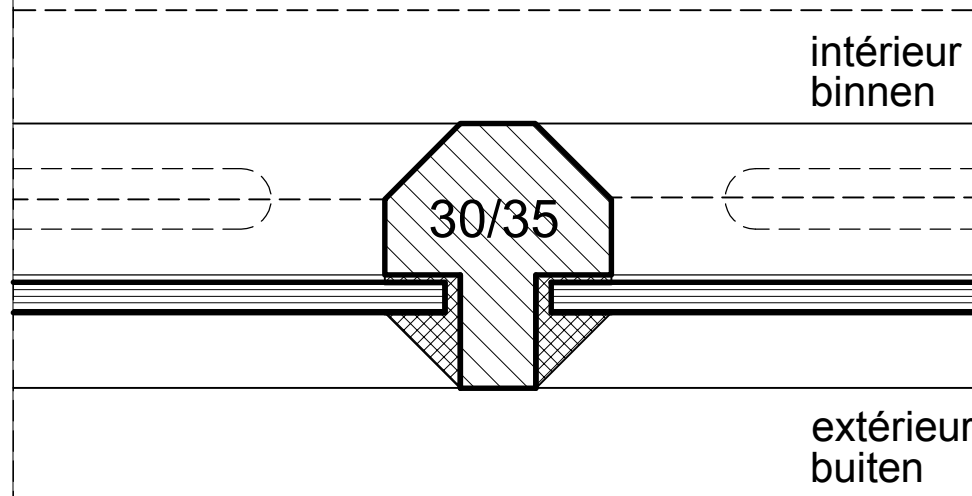
patrimoine classé en Région Bruxelles Capitale

LE LOGIS - FLOREAL

beschermd patrimonium in het Brussels Hoofdstedelijk Gewest



Profil originel - Oorspronkelijke profiel



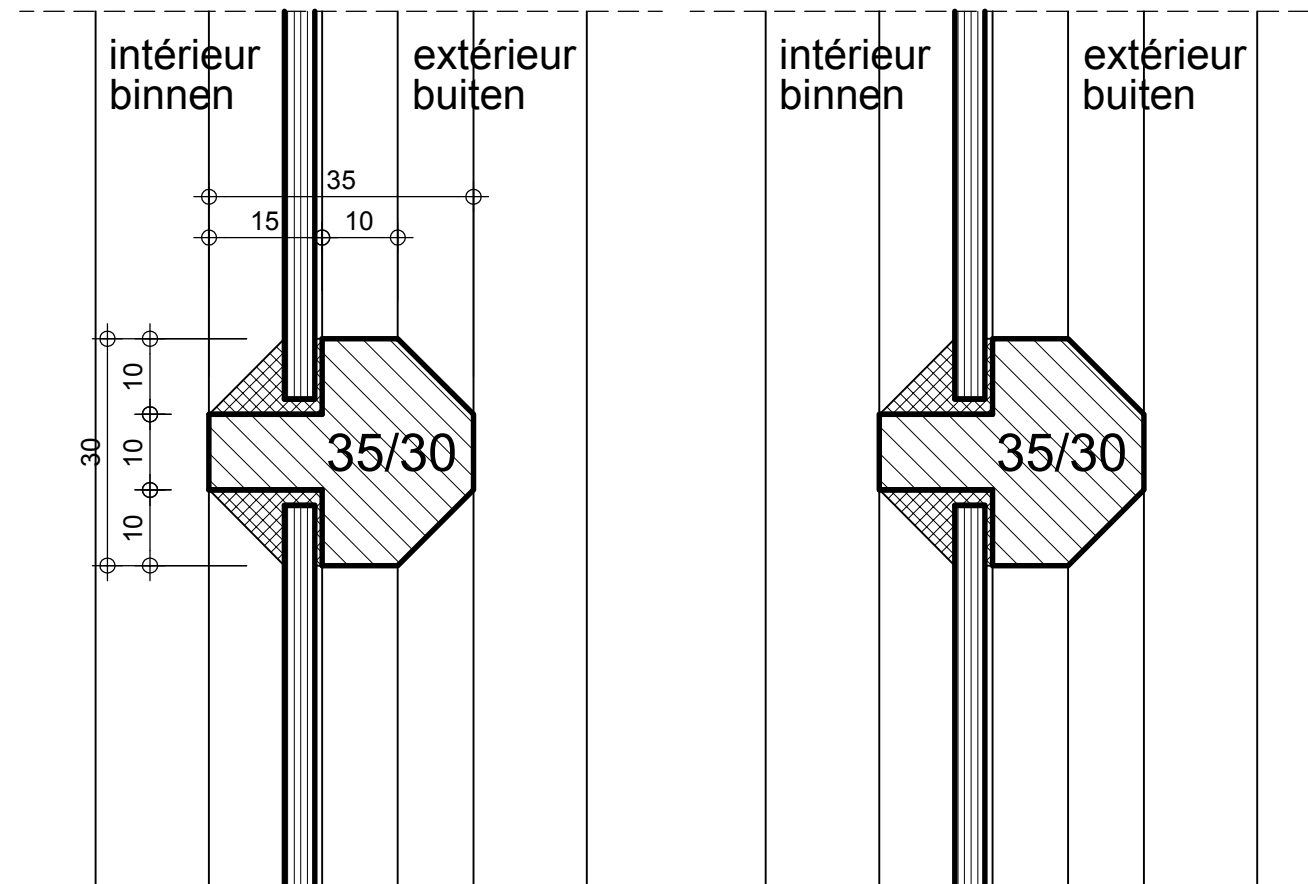
Profil projeté - Ontwerpprofiel

Modifications autorisées

Toegelaten wijzigingen :

- Vitr2, Vitr3 (voir/zie doc.D.12.1)

Coupes horizontales - Horizontale doorsneden



Profil originel
Oorspronkelijke profiel

Profil projeté - Ontwerpprofiel

Modifications autorisées

Toegelaten wijzigingen :

- Vitr2 (voir/zie doc.D.12.1)

Coupes verticales - Vertikale doorsneden

LEGENDE

- Gros-oeuvre
Ruwbouw
- Enduit décoratif
Sierpleister
- Plafonnage intérieur
Binnenbepleistering
- Section de bois enlevée
Houtensectie te verwijderen
- Bois résineux
Harshoudend hout
- Afzélia
Afzélia
- Chêne
Eik
- Mastic de vitrier
Krijt/lijolie-mastiek
- Surfaces non peintes
Niet geverfde oppervlakken
- Métal
Metaal
- Verre
Glas
- Panneaux en fibres ciment
Vezelcementplaten

1:1

**CROISILLONS
KRUISHOUTEN**

dressé par / opgemaakt door www.arsis.be

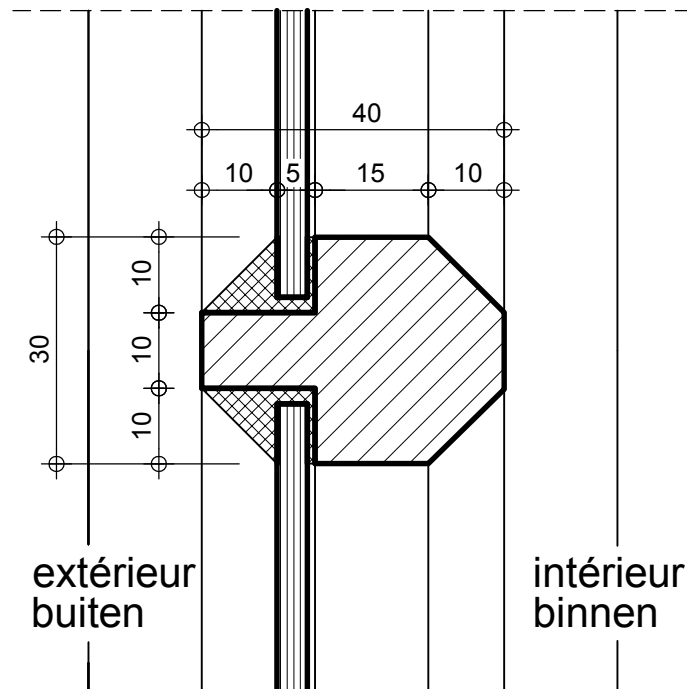
modifications / aanpassingen	dat. : 30/03/2002	document ref. :
a Réédition / Heruitgave	10/05/2013	D.21.01/1
b Réédition / Heruitgave	31/10/2013	
c		
d		



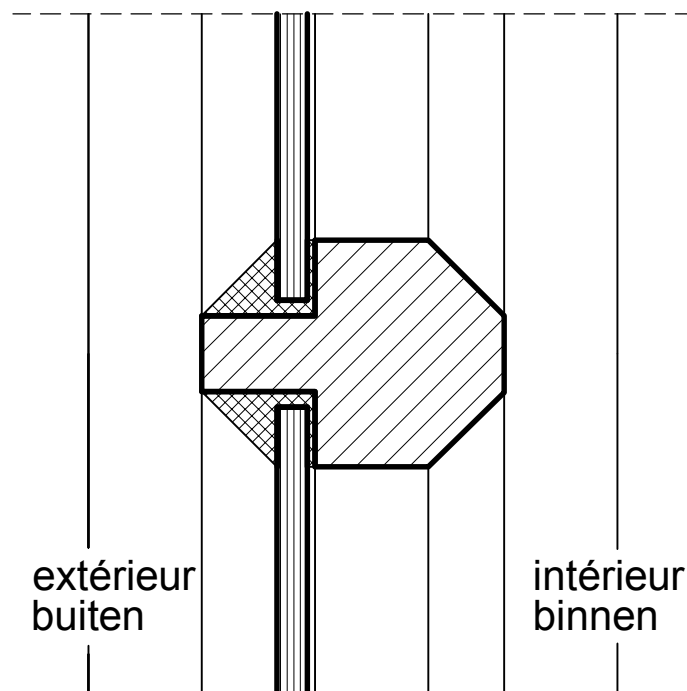
patrimoine classé en Région Bruxelles Capitale

LE LOGIS - FLOREAL

beschermd patrimonium in het Brussels Hoofdstedelijk Gewest



Profil originel - Oorspronkelijke profiel



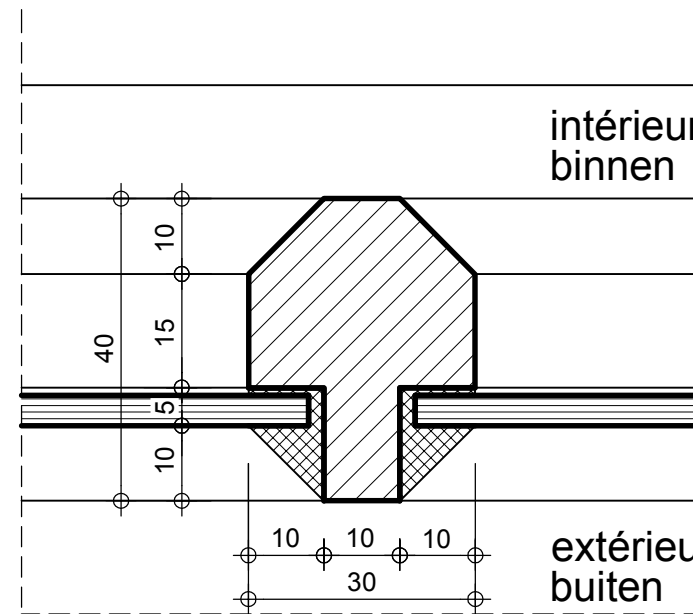
Profil projeté - Ontwerpprofiel

Modifications autorisées

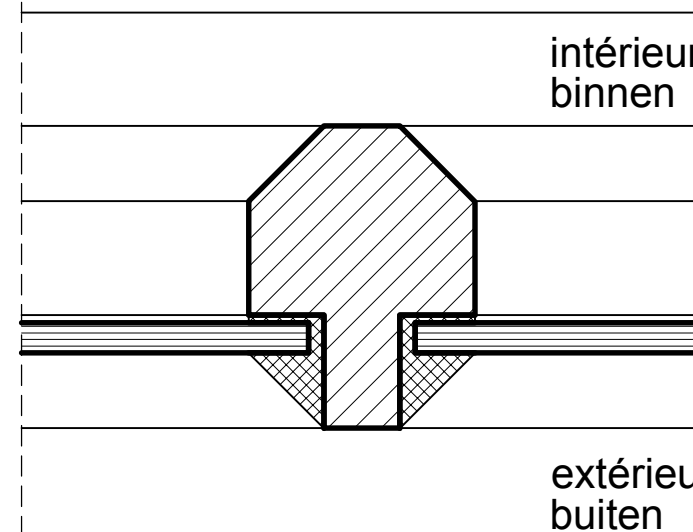
Toegelaten wijzigingen :

- Vitr2, Vitr3 (voir/zie doc.D.12.1)

Coupes verticales - Vertikale doorsneden



Profil originel - Oorspronkelijke profiel



Profil projeté - Ontwerpprofiel

Modifications autorisées

Toegelaten wijzigingen :

- Vitr2, Vitr3 (voir/zie doc.D.12.1)

Coupes horizontales - Horizontale doorsneden

1:1

LEGENDE

- Gros-oeuvre Ruwbouw
- Enduit décoratif Sierpleister
- Plafonnage intérieur Binnenbepleistering
- Section de bois enlevée Houtensectie te verwijderen
- Bois résineux Harshoudend hout
- Afzélia Afzélia
- Chêne Eik
- Mastic de vitrier Krijt/lijnolie-mastiek
- Surfaces non peintes Niet geverfde oppervlakken
- Métal Metaal
- Verre Glas
- Panneaux en fibres ciment Vezelcementplaten

**CROISILLONS
KRUISHOUTEN**

dressé par / opgemaakt door www.arsis.be

modifications / aanpassingen	dat. : 30/03/2002	document ref. :
a Réédition / Heruitgave	10/05/2013	
b Réédition / Heruitgave	31/10/2013	
c		
d		

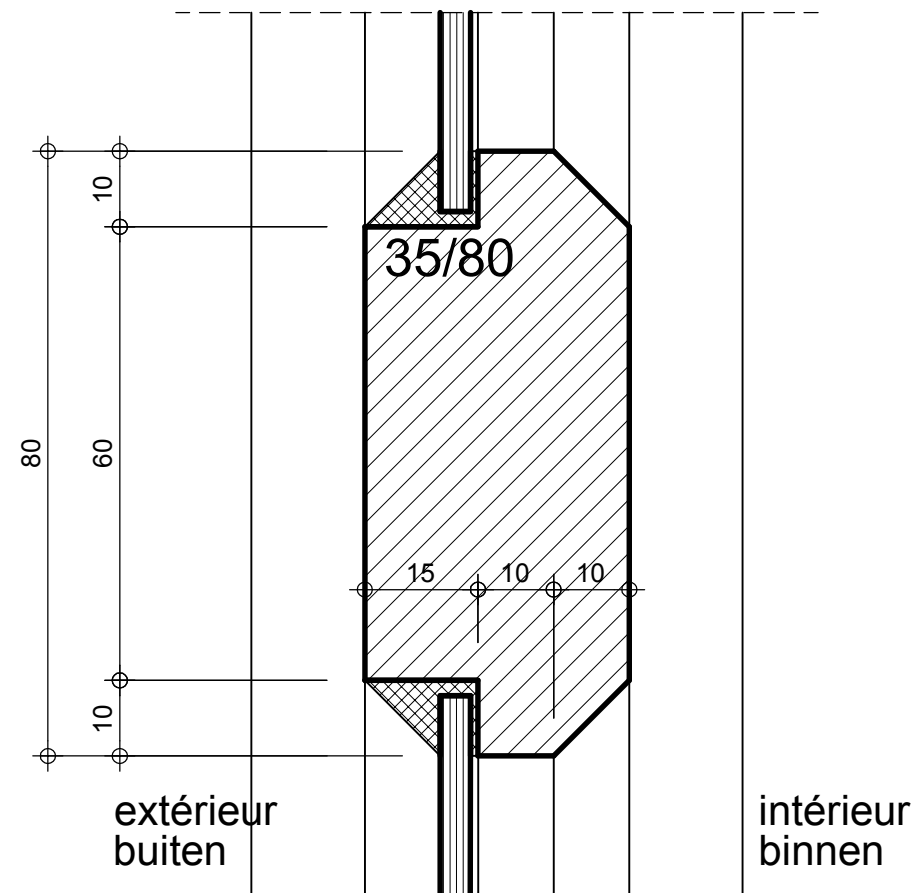
D.21.01/2



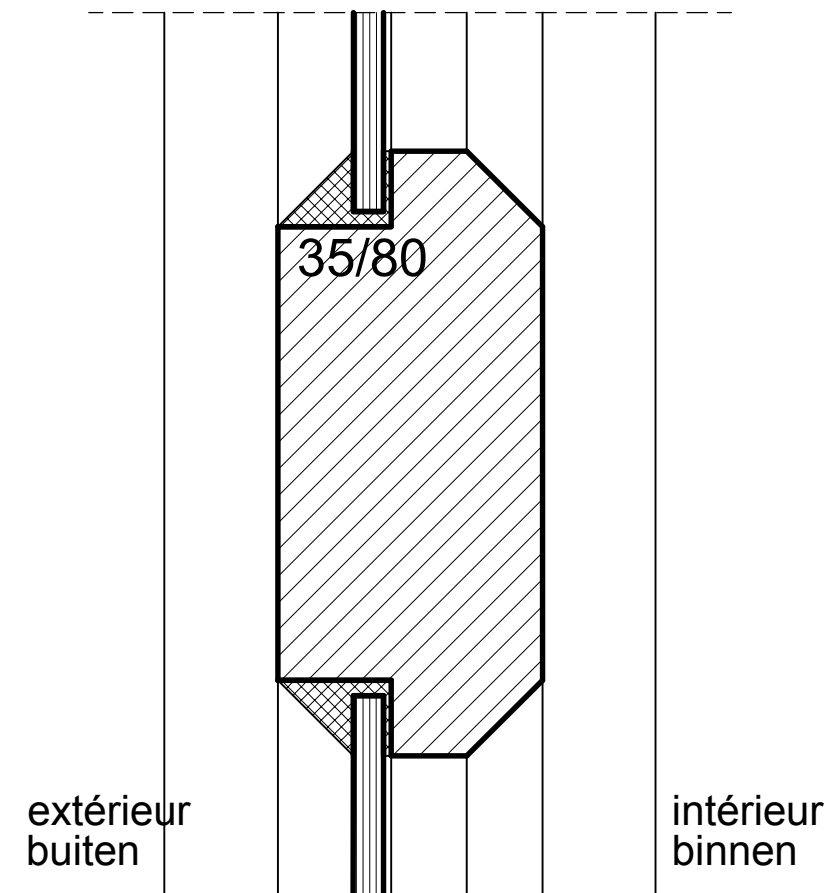
patrimoine classé en Région Bruxelles Capitale

LE LOGIS - FLOREAL

beschermd patrimonium in het Brussels Hoofdstedelijk Gewest



Profil original
Oorspronkelijke profiel



Profil projeté - Ontwerpprofiel

Modifications autorisées

Toegelaten wijzigingen :

- Vitr2, Vitr3 (voir/zie doc.D.12.1)

LEGENDE

	Gros-oeuvre Ruwbouw
	Enduit décoratif Sierpleister
	Plafonnage intérieur Binnenbepleistering
	Section de bois enlevée Houtensectie te verwijderen
	Bois résineux Harshoudend hout
	Afzélia Afzélia
	Chêne Eik
	Mastic de vitrier Krijt/lijolie-mastiek
	Surfaces non peintes Niet geverfde oppervlakken
	Métal Metaal
	Verre Glas
	Panneaux en fibres ciment Vezelcementplaten

1:1

CROISILLONS
KRUISHOUTEN

dressé par / opgemaakt door www.arsis.be

modifications / aanpassingen	dat. : 30/03/2002	document ref. :
a Réédition / Heruitgave	10/05/2013	
b Réédition / Heruitgave	31/10/2013	
c		
d		

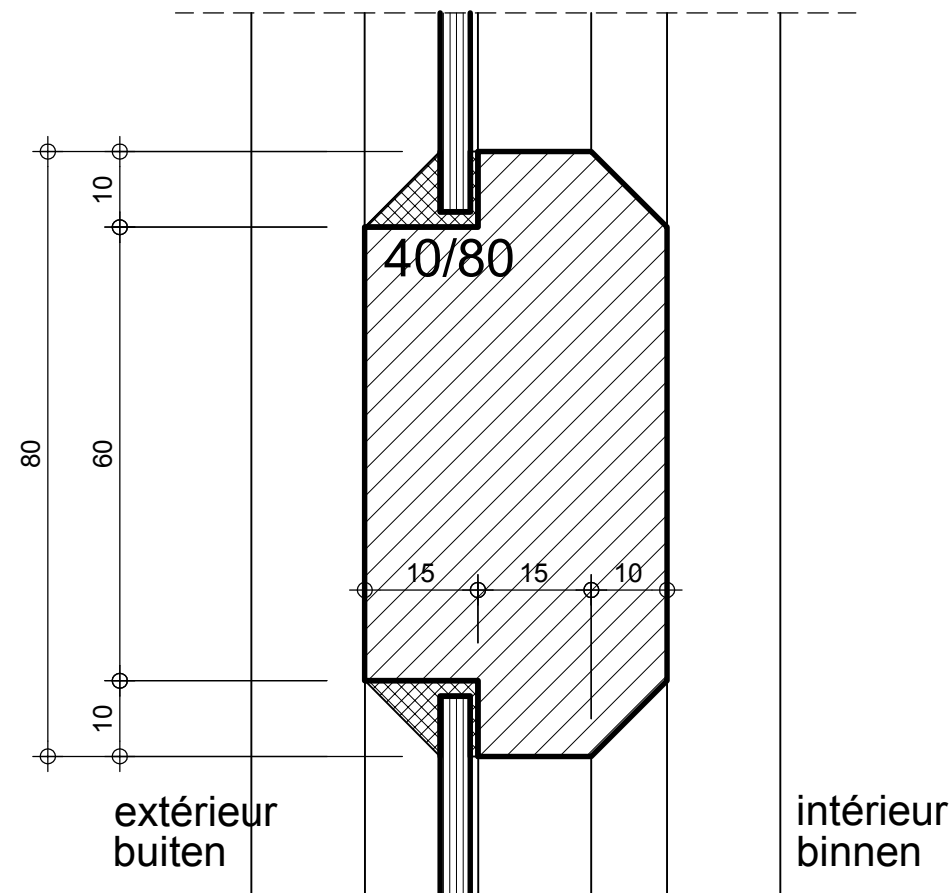
D.21.02/1



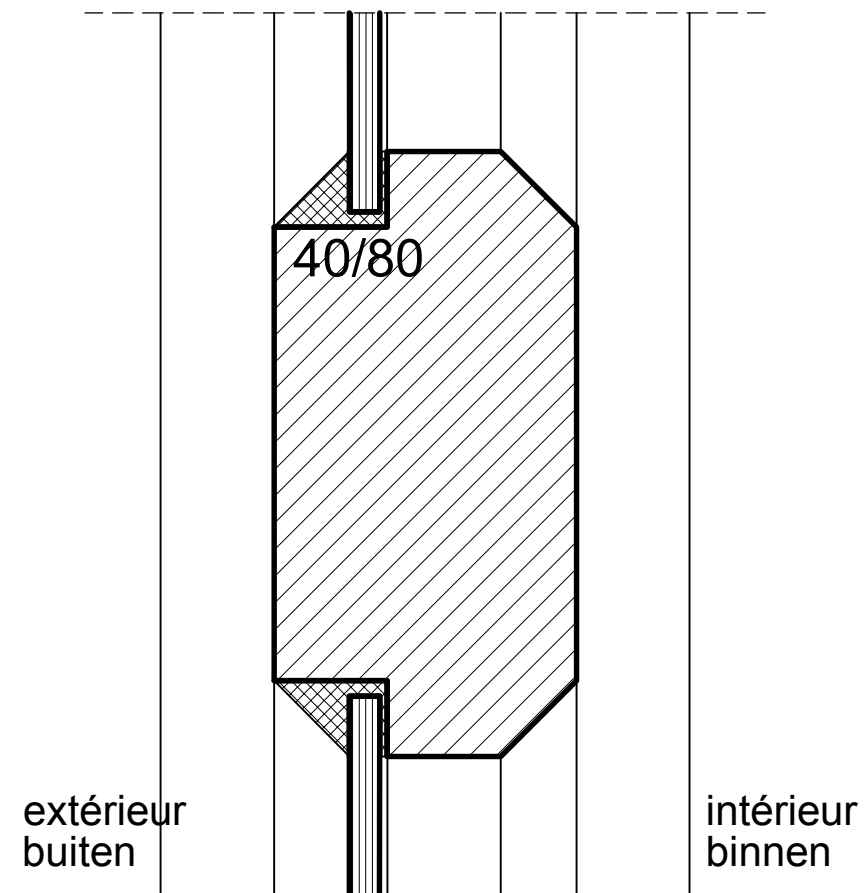
patrimoine classé en Région Bruxelles Capitale

LE LOGIS - FLOREAL

beschermd patrimonium in het Brussels Hoofdstedelijk Gewest



Profil original
Oorspronkelijke profiel



Profil projeté - Ontwerpprofiel

Modifications autorisées

Toegelaten wijzigingen :

- Vitr2, Vitr3 (voir/zie doc.D.12.1)

LEGENDE

	Gros-oeuvre Ruwbouw
	Enduit décoratif Sierpleister
	Plafonnage intérieur Binnenbepleistering
	Section de bois enlevée Houtensektie te verwijderen
	Bois résineux Harshoudend hout
	Afzélia Afzelia
	Chêne Eik
	Mastic de vitrier Krijt/lijnolie-mastiek
	Surfaces non peintes Niet geverfde oppervlakken
	Métal Metaal
	Verre Glas
	Panneaux en fibres ciment Vezelcementplaten

1:1

CROISILLONS
KRUISHOUTEN

dressé par / opgemaakt door www.arsis.be

modifications / aanpassingen	dat. : 30/03/2002	document ref. :
a Réédition / Heruitgave	10/05/2013	
b Réédition / Heruitgave	31/10/2013	
c		
d		

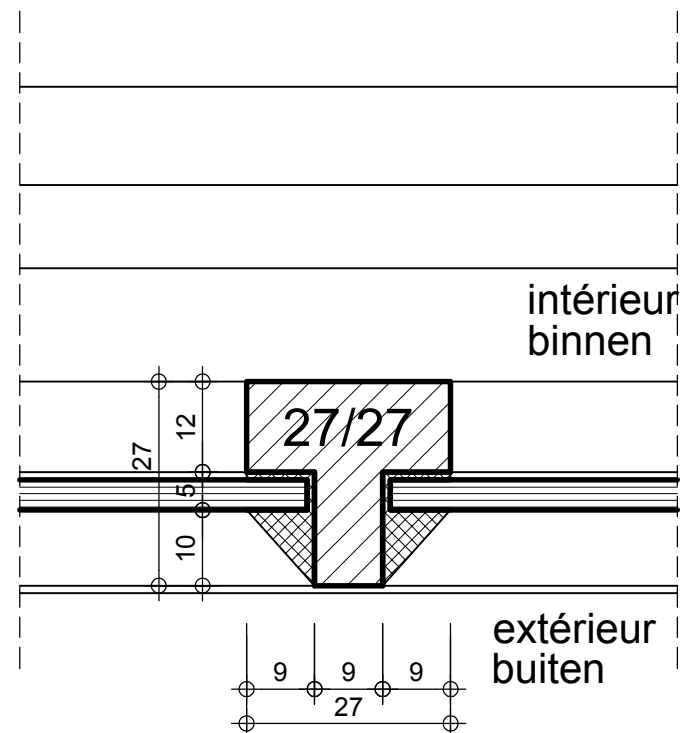
D.21.02/2



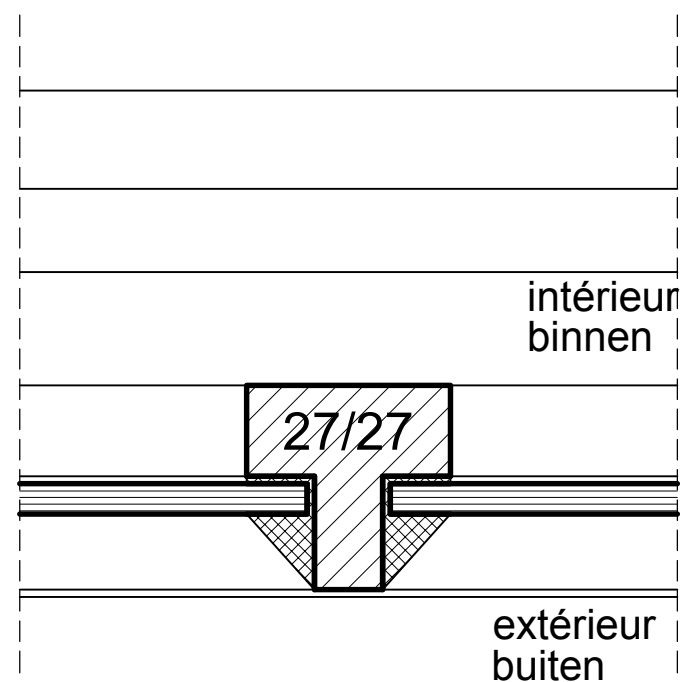
patrimoine classé en Région Bruxelles Capitale

LE LOGIS - FLOREAL

beschermd patrimonium in het Brussels Hoofdstedelijk Gewest

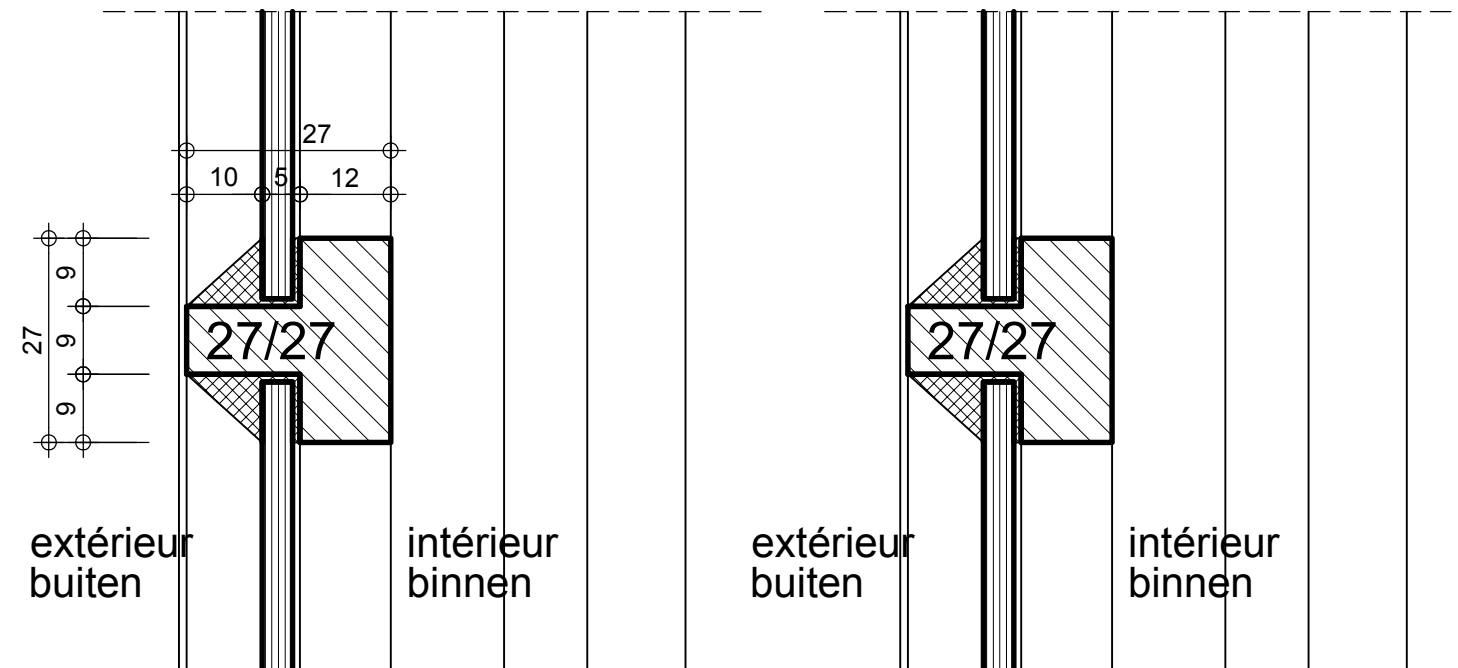


Profil originel - Oorspronkelijke profiel



Profil projeté
Ontwerpprofiel

Coupes horizontales - Horizontale doorsneden



Profil originel
Oorspronkelijke profiel

Profil projeté - Ontwerpprofiel

Modifications autorisées
Toegelaten wijzigingen :
• Vitre2 (voir/zie doc.D.12.1)

Coupes verticales - Vertikale doorsneden

LEGENDE

- Gros-oeuvre
Ruwbouw
- Enduit décoratif
Sierpleister
- Plafonnage intérieur
Binnenbepleistering
- Section de bois enlevée
Houtensectie te verwijderen
- Bois résineux
Harshoudend hout
- Afzélia
Afzelia
- Chêne
Eik
- Mastic de vitrier
Krijt/lijnolie-mastiek
- Surfaces non peintes
Niet geverfde oppervlakken
- Métal
Metaal
- Verre
Glas
- Panneaux en fibres ciment
Vezelcementplaten

1:1

CROISILLONS
KRUISHOUTEN

dressé par / opgemaakt door www.arsis.be

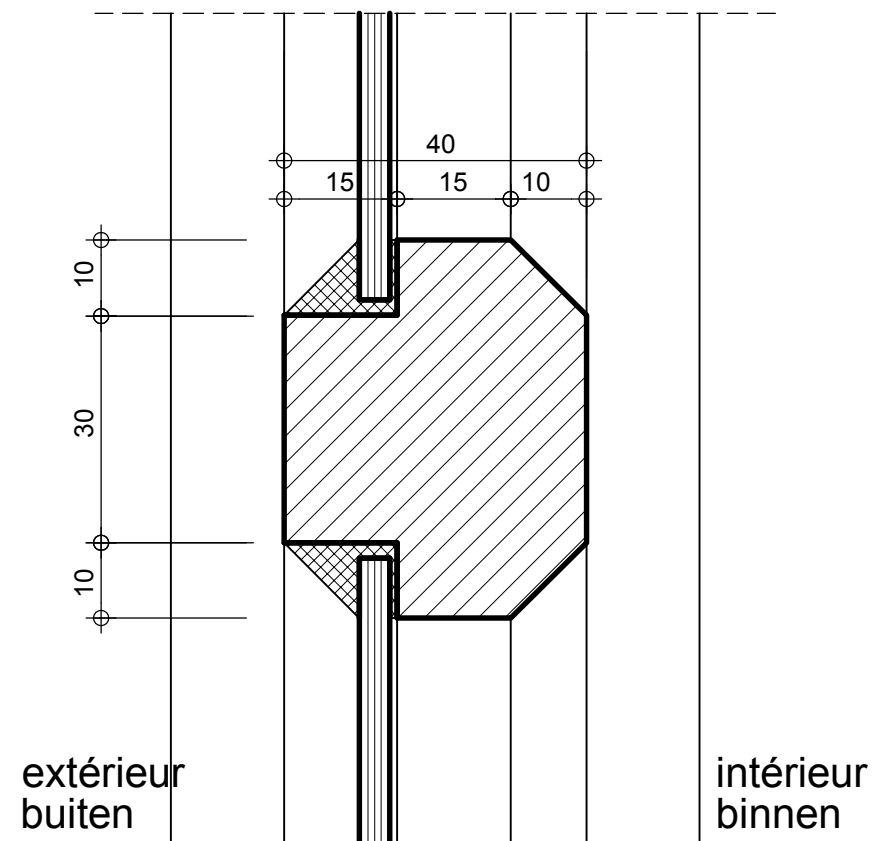
modifications / aanpassingen	dat.: 30/03/2002	document ref.:
a Réédition / Heruitgave	10/05/2013	D.21.03
b Réédition / Heruitgave	31/10/2013	
c		
d		



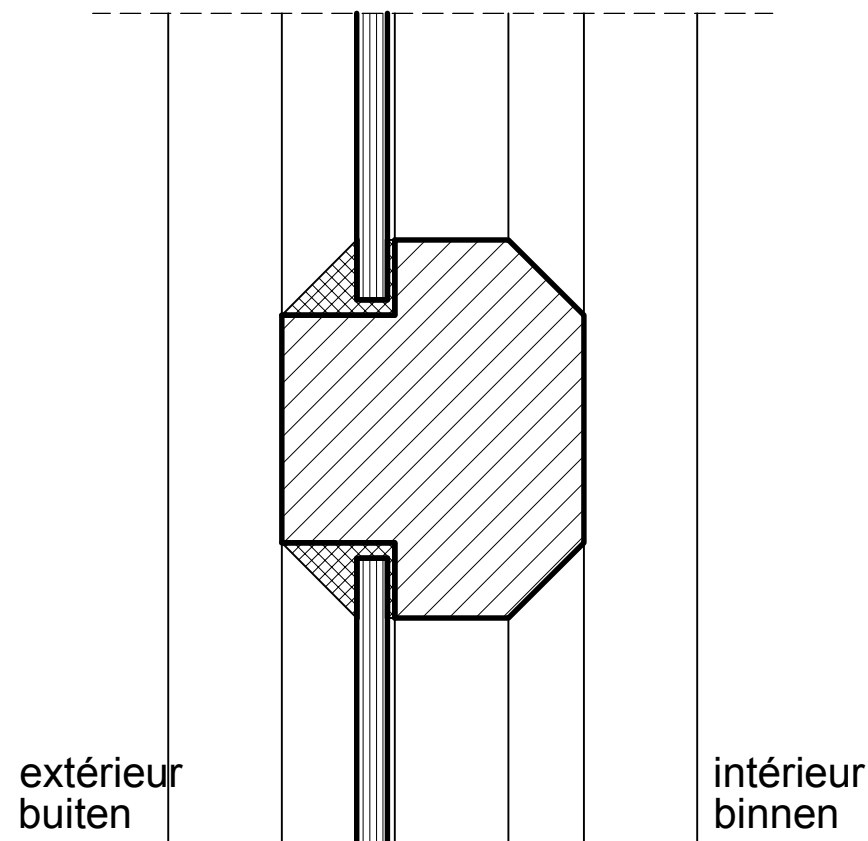
patrimoine classé en Région Bruxelles Capitale

LE LOGIS - FLOREAL

beschermd patrimonium in het Brussels Hoofdstedelijk Gewest



Profil originel
Oorspronkelijke profiel



Profil projeté - Ontwerpprofiel

Modifications autorisées

Toegelaten wijzigingen :

- Vitr2, Vitr3 (voir/zie doc.D.12.1)

LEGENDE

	Gros-oeuvre Ruwbouw
	Enduit décoratif Sierpleister
	Plafonnage intérieur Binnenbepleistering
	Section de bois enlevée Houtensectie te verwijderen
	Bois résineux Harshoudend hout
	Afzélia Afzélia
	Chêne Eik
	Mastic de vitrier Krijt/lijolie-mastiek
	Surfaces non peintes Niet geverfde oppervlakken
	Métal Metaal
	Verre Glas
	Panneaux en fibres ciment Vezelcementplaten

1:1

CROISILLONS
KRUISHOUTEN

dressé par / opgemaakt door www.arsis.be

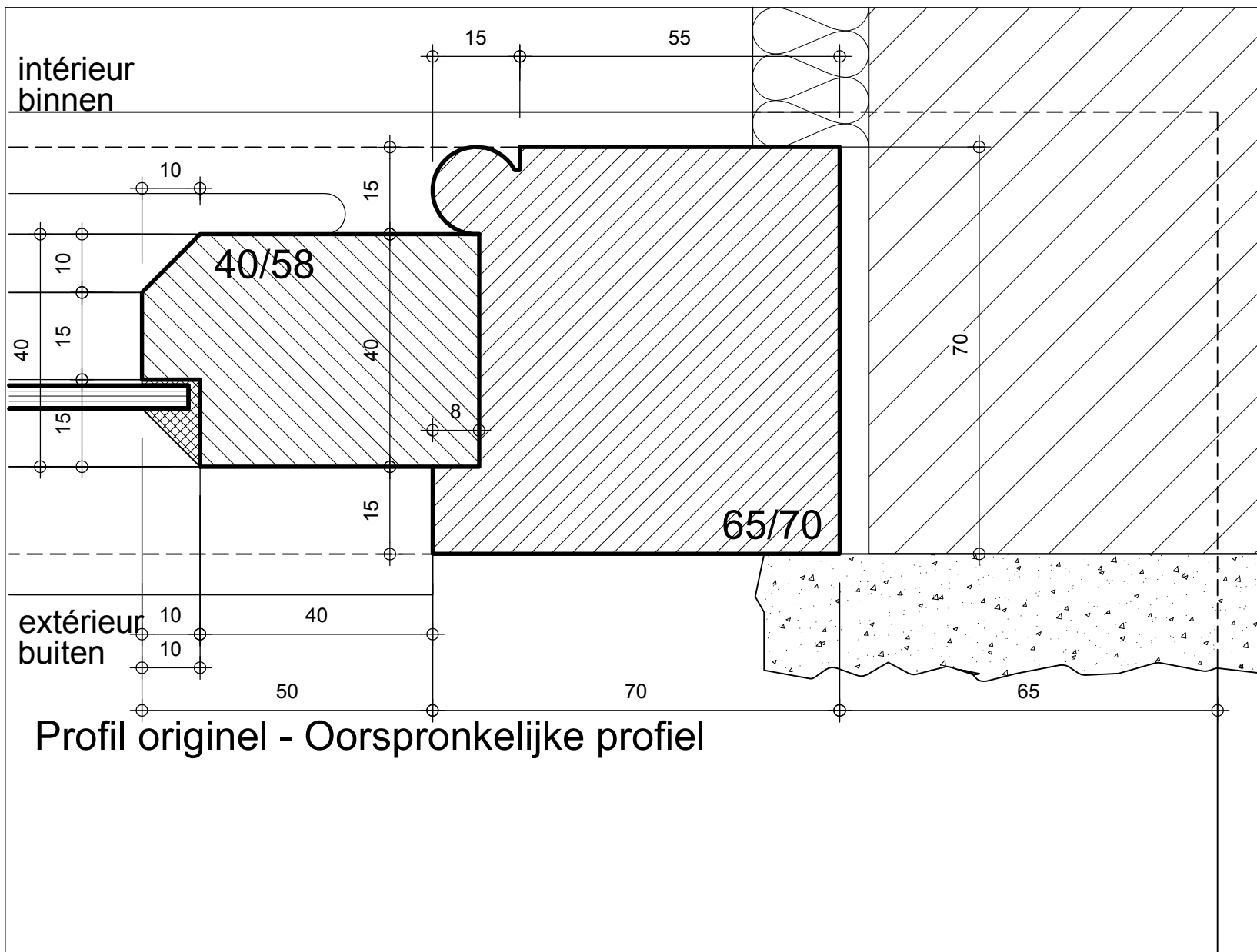
modifications / aanpassingen	dat. : 30/03/2002	document ref. :
a Réédition / Heruitgave	10/05/2013	D.21.04
b Réédition / Heruitgave	31/10/2013	
c		
d		



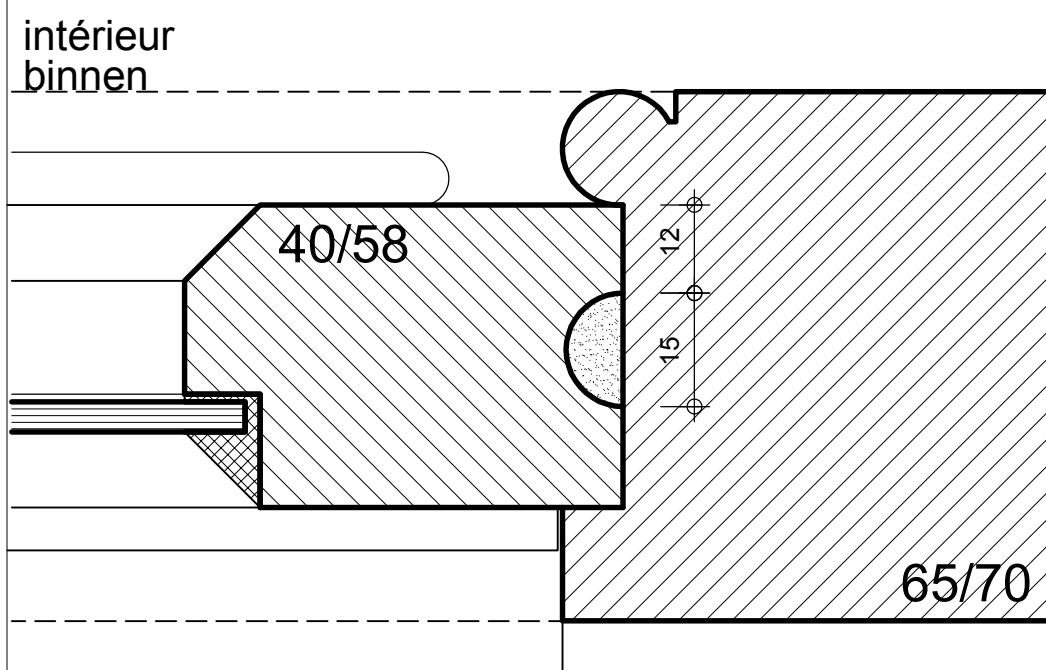
patrimoine classé en Région Bruxelles Capitale

LE LOGIS - FLOREAL

beschermd patrimonium in het Brussels Hoofdstedelijk Gewest



Profil originel - Oorspronkelijke profiel



Profil projeté - Ontwerpprofiel

Modifications autorisées

Toegelaten wijzigingen :

- Vitre2, Vitre3 (voir/zie doc.D.12.1)

LEGENDE

- Gros-oeuvre
Ruwbouw
- Enduit décoratif
Sierpleister
- Plafonnage intérieur
Binnenbepleistering
- Section de bois enlevée
Houtensectie te verwijderen
- Bois résineux
Harshoudend hout
- Afzélia
Afzélia
- Chêne
Eik
- Mastic de vitrier
Krijt/lijnolie-mastiek
- Surfaces non peintes
Niet geverfde oppervlakken
- Métal
Metaal
- Verre
Glas
- Panneaux en fibres ciment
Vezelcementplaten
- Isolation thermique
Thermische isolatie

1:1

**FENETRES FIXES
VASTE RAMEN**

dressé par / opgemaakt door www.arsis.be

modifications / aanpassingen	dat. : 30/03/2002	document ref. :
a Réédition / Heruitgave	10/05/2013	D.22.01/3
b Réédition / Heruitgave	31/10/2013	
c		
d		

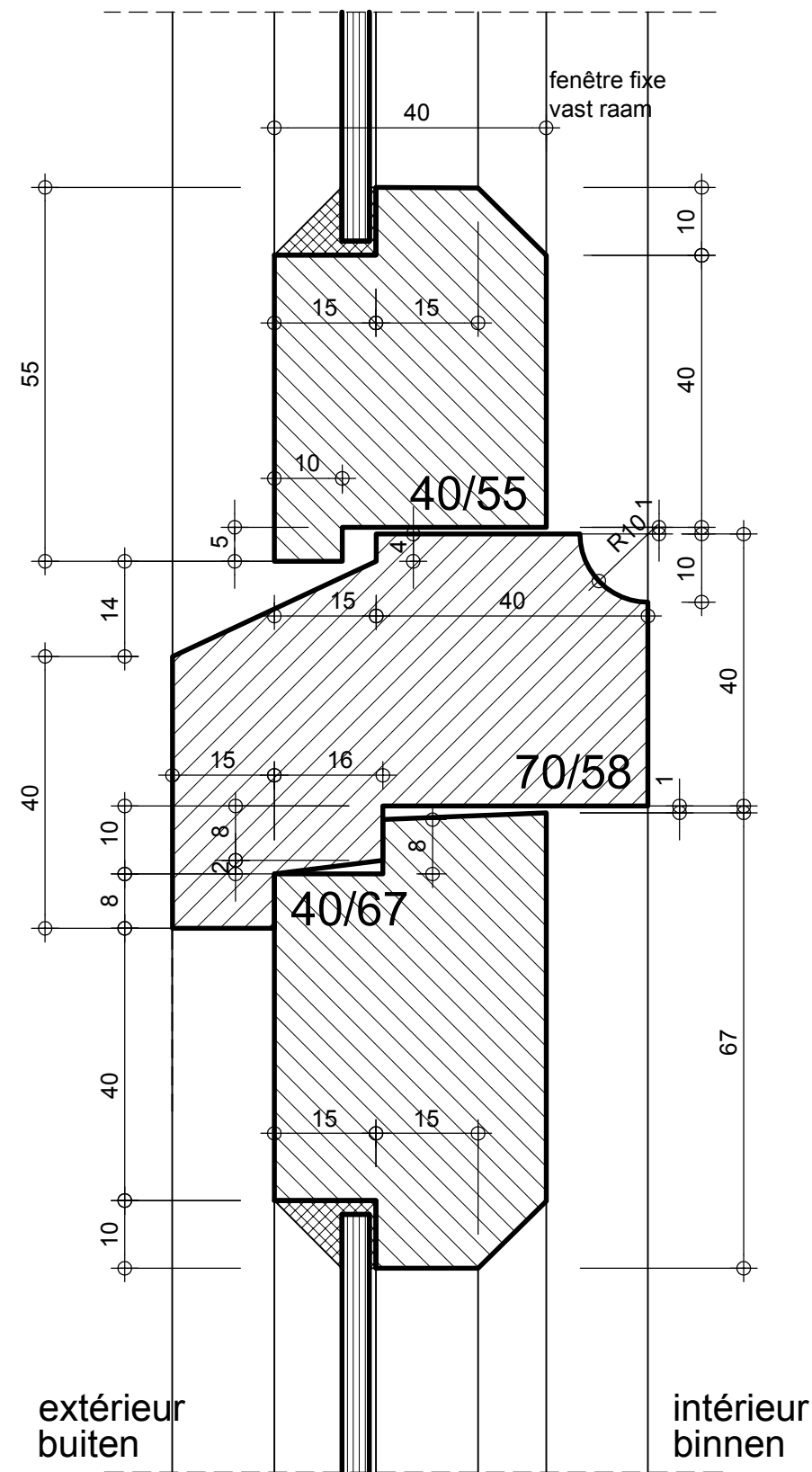


patrimoine classé en Région Bruxelles Capitale

LE LOGIS - FLOREAL

beschermd patrimonium in het Brussels Hoofdstedelijk Gewest

Profil original - Oorspronkelijke profiel

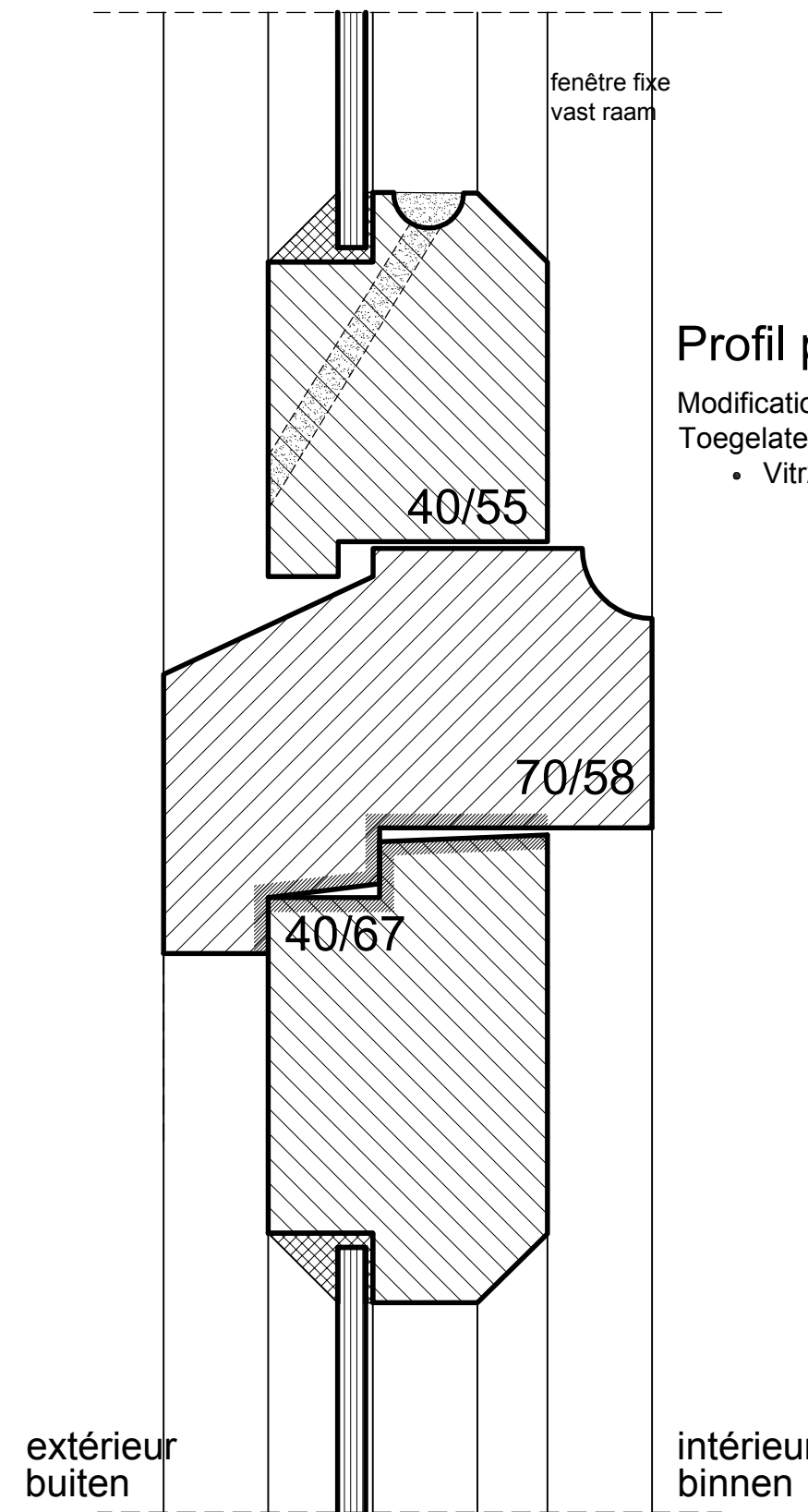


Profil projeté - Ontworpen profiel

Modifications autorisées

Toegelaten wijzigingen :

- Vitr2, Vitr3 (voir/zie doc.D.12.1)



LEGENDE

- Gros-oeuvre
Ruwbouw
- Enduit décoratif
Sierpleister
- Plafonnage intérieur
Binnenbepleistering
- Section de bois enlevée
Houtensectie te verwijderen
- Bois résineux
Harshoudend hout
- Afzélia
Afzelia
- Chêne
Eik
- Mastic de vitrier
Krijt/lijnolie-mastiek
- Surfaces non peintes
Niet geverfde oppervlakken
- Métal
Metaal
- Verre
Glas
- Panneaux en fibres ciment
Vezelcementplaten
- Isolation thermique
Thermische isolatie

1:1

FENÊTRES FIXES
VASTE RAMEN

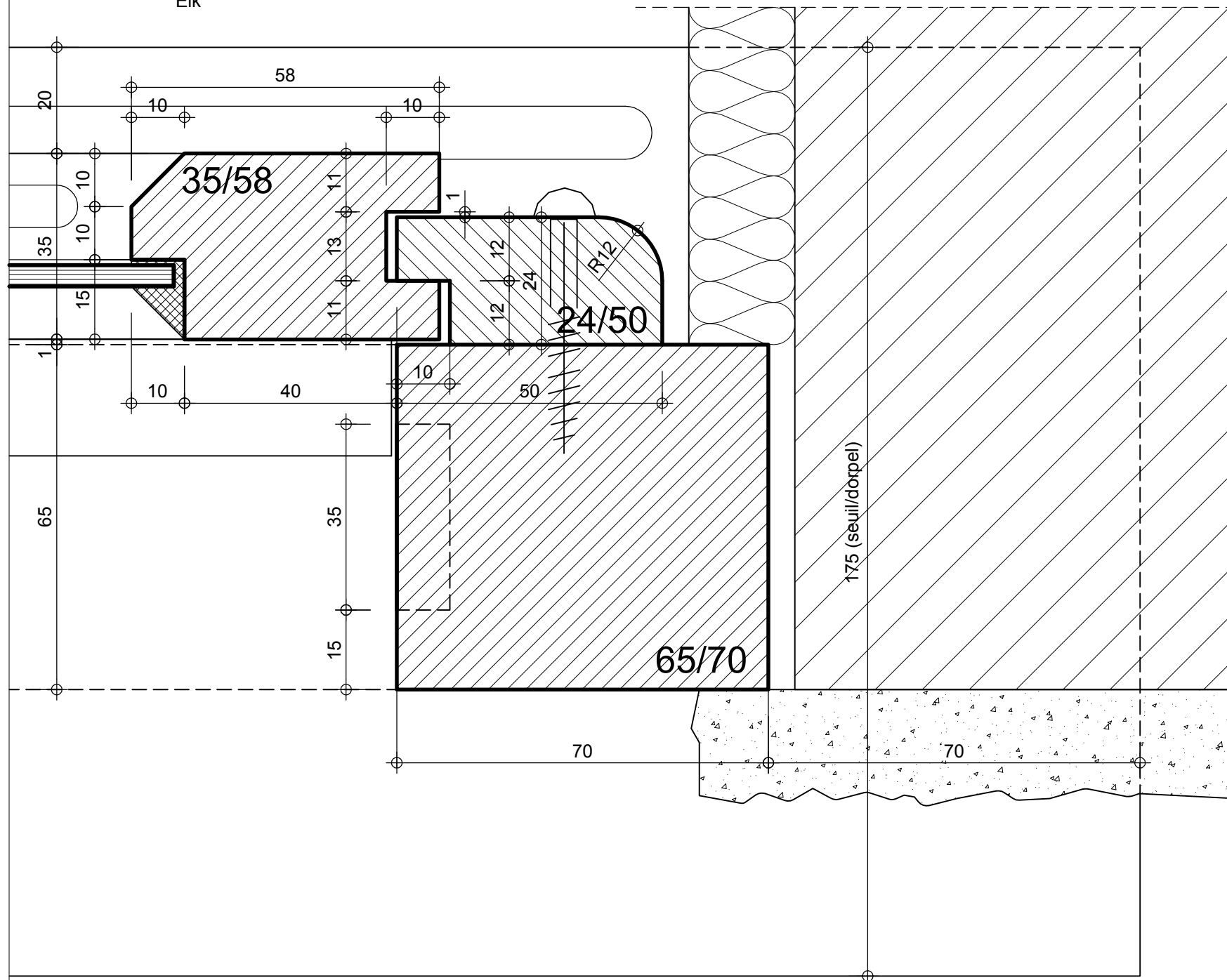
dressé par / opgemaakt door www.arsis.be

modifications / aanpassingen	dat. : 30/03/2002	document ref. :
a Réédition / Heruitgave	10/05/2013	
b Réédition / Heruitgave	31/10/2013	
c		
d		

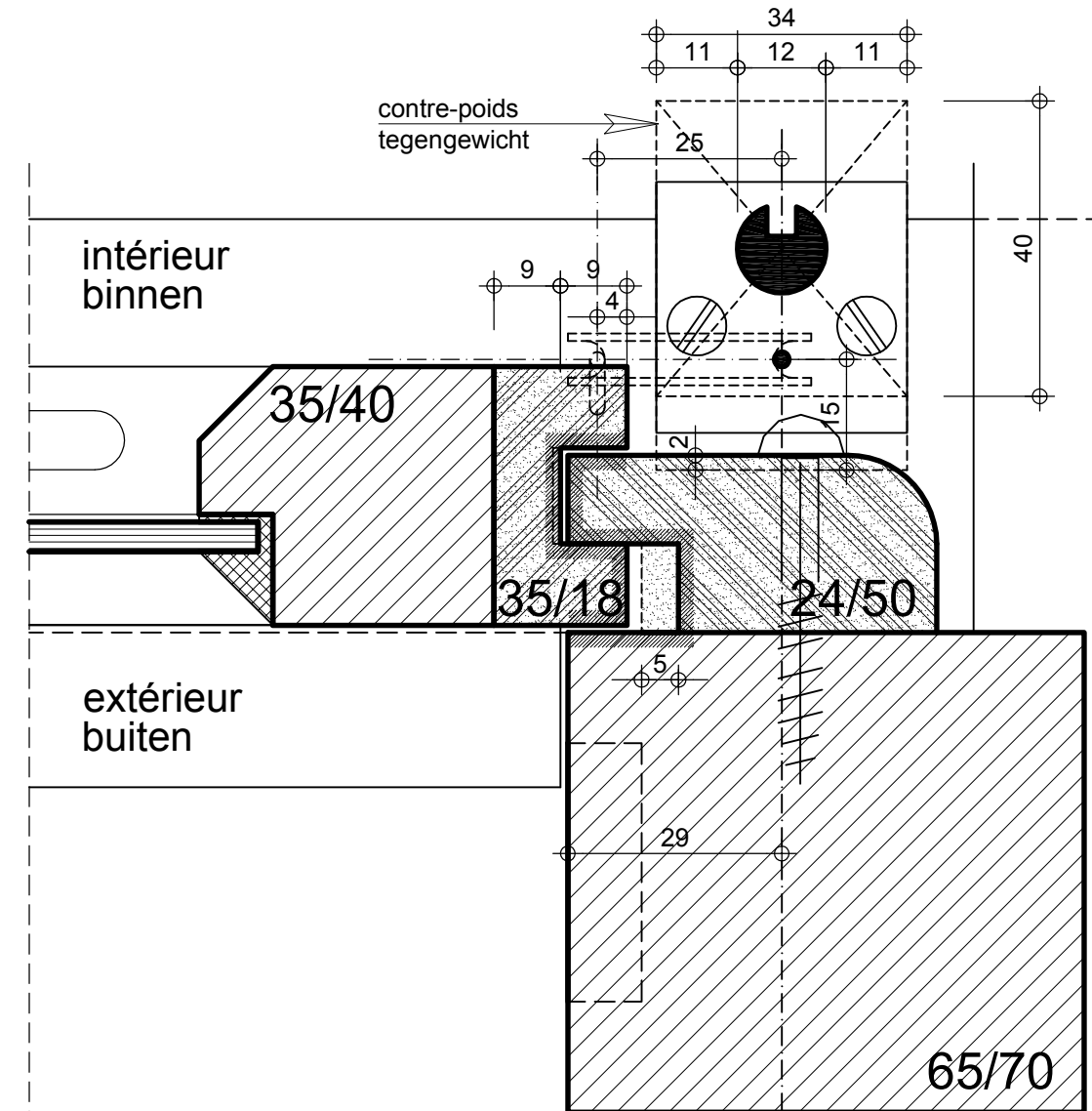
D.22.02/3

LEGENDE

	Gros-oeuvre Ruwbouw		Mastic de vitrier Krijt/lijnolie-mastiek
	Enduit décoratif Sierpleister		Surfaces non peintes Niet geverfde oppervlakken
	Plafonnage intérieur Binnenbepleistering		Métal Metaal
	Section de bois enlevée Houtensektie te verwijderen		Verre Glas
	Bois résineux Harshoudend hout		Panneaux en fibres ciment Vezelcementplaten
	Afzélia Afzelia		Isolation thermique Thermische isolatie
	Chêne Eik		



Profil originel - Oorspronkelijke profiel



Profil projeté - Ontwerpprofiel

Modifications autorisées
Toegelaten wijzigingen :

- Vitr2 (voir/zie doc.D.12.1)

1:1

FENÊTRES À GUILLOTINE
SCHUIFRAMEN

dressé par / opgemaakt door  www.arsis.be

modifications / aanpassingen	dat. : 30/03/2002	document ref. :
a Réédition / Heruitgave	10/05/2013	
b Réédition / Heruitgave	31/10/2013	
c		
d		

D.23.01-1

LEGENDE

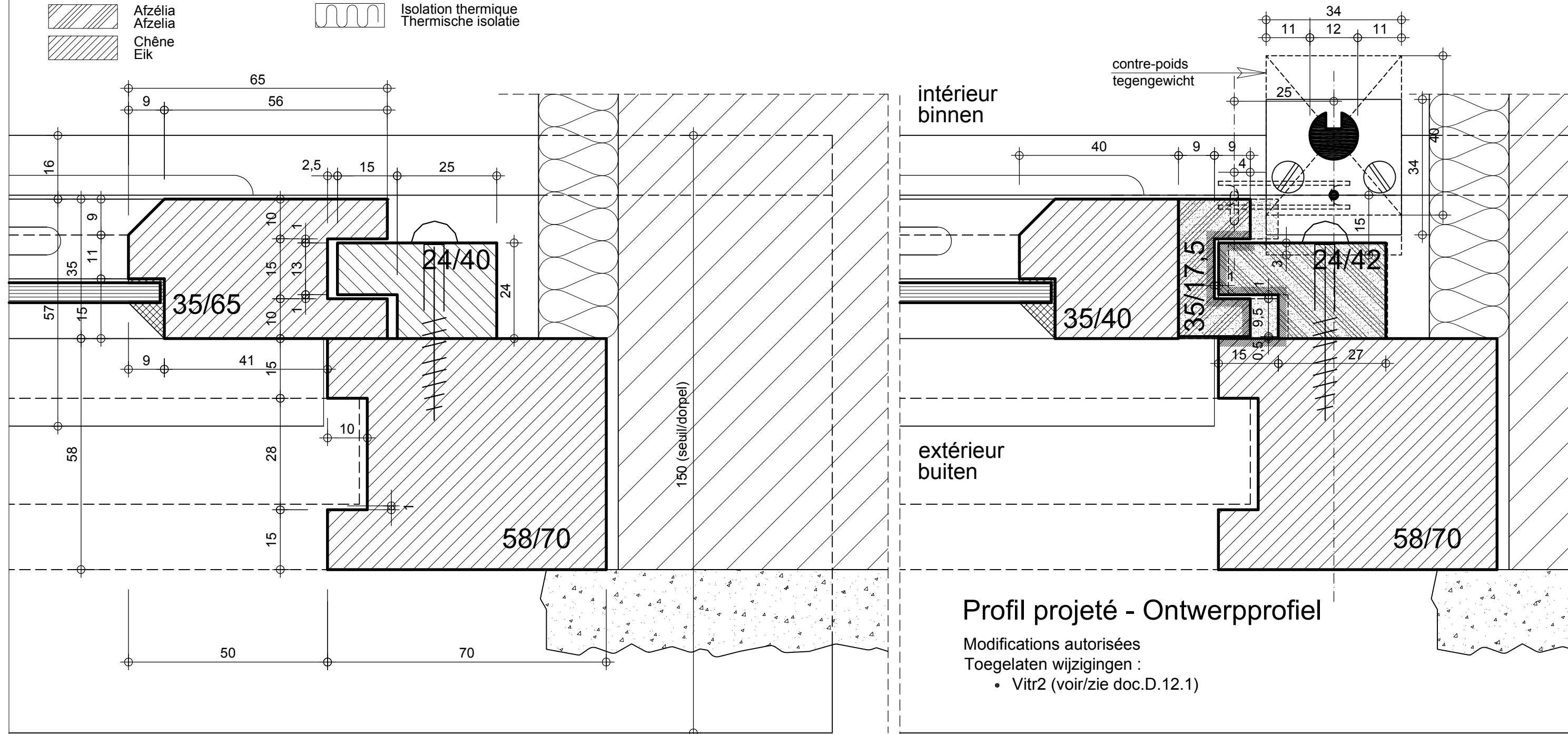
	Gros-oeuvre Ruwbouw		Mastic de vitrier Krijt/lijnolie-mastiek
	Enduit décoratif Sierpleister		Surfaces non peintes Niet geverfde oppervlakken
	Plafonnage intérieur Binnenbepkeistering		Métal Metaal
	Section de bois enlevée Houtensectie te verwijderen		Verre Glas
	Bois résineux Harshoudend hout		Panneaux en fibres ciment Vezelcementplaten
	Afzélia Afzélia		Isolation thermique Thermische isolatie
	Chêne Eik		



patrimoine classé en Région Bruxelles Capitale

LE LOGIS - FLOREAL

beschermd patrimonium in het Brussels Hoofdstedelijk Gewest



Profil projeté - Ontwerpprofiel

- Modifications autorisées
Toegelaten wijzigingen :
- Vitr2 (voir/zie doc.D.12.1)

Profil originel - Oorspronkelijke profiel

1:1

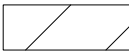
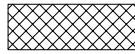
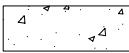

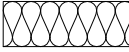


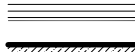
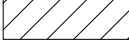


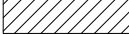
FENÊTRES À GUILLOTINE
SCHUIFRAMEN

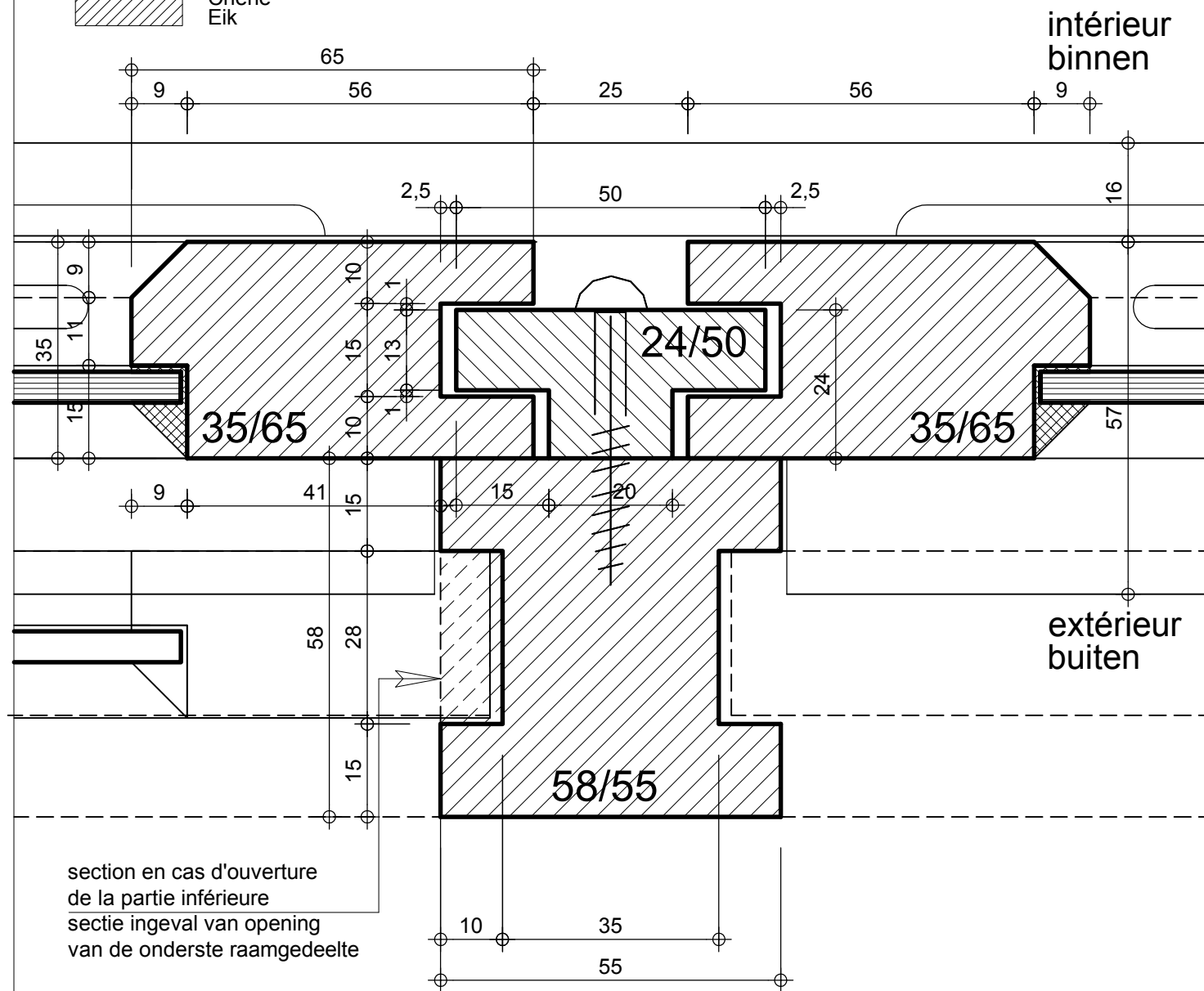
dressé par / opgemaakt door www.arsis.be

modifications / aanpassingen	dat. : 30/03/2002	document ref. :
a Réédition / Heruitgave	10/05/2013	
b Réédition / Heruitgave	31/10/2013	
c		
d		

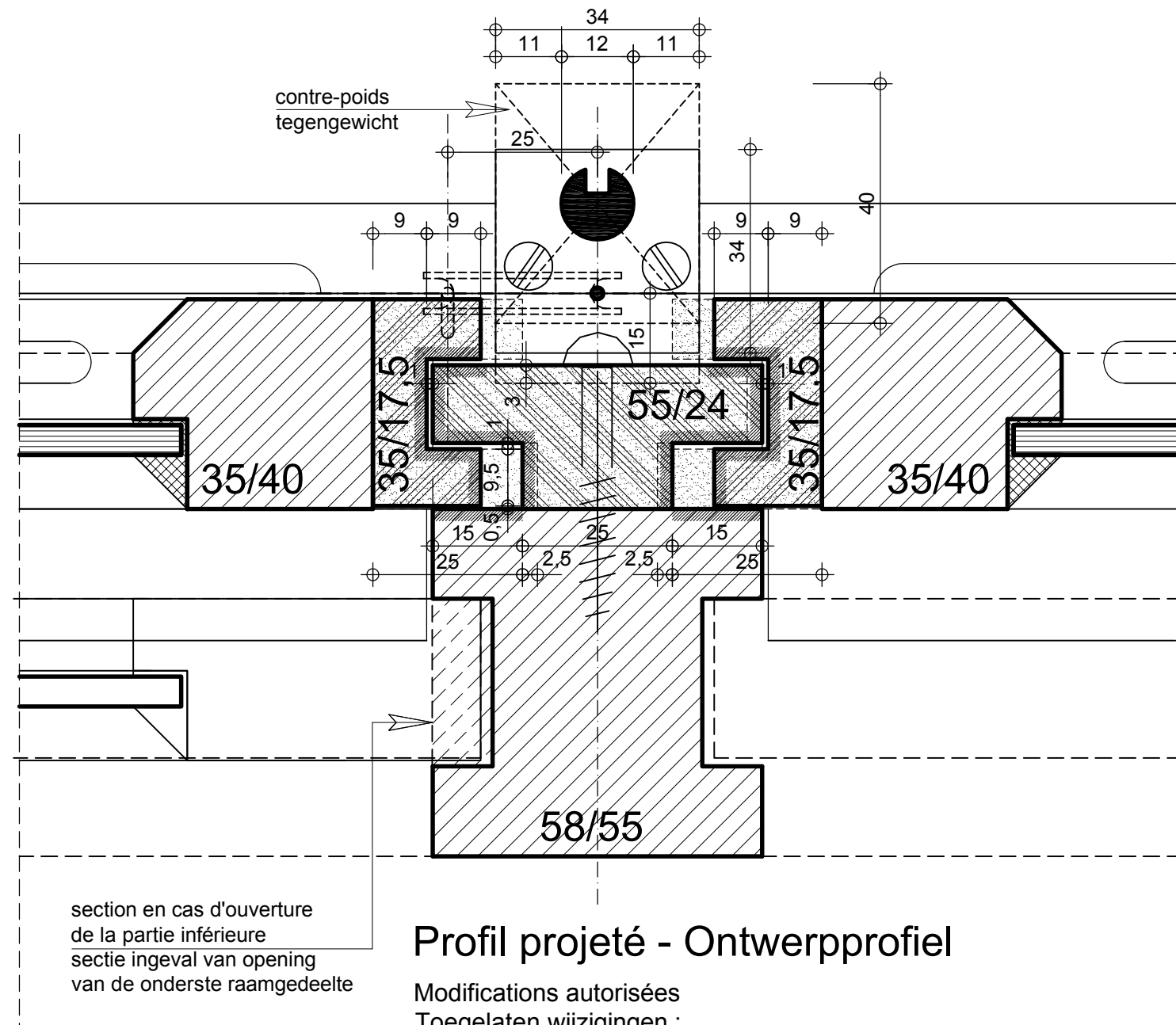
D.23.01-2

LEGENDE

	Gros-oeuvre Ruwbouw		Mastic de vitrier Krijt/lijnolie-mastiek
	Enduit décoratif Sierpleister		Surfaces non peintes Niet geverfde oppervlakken
	Plafonnage intérieur Binnenbepkeistering		Métal Metaal
	Section de bois enlevée Houtensectie te verwijderen		Verre Glas
	Bois résineux Harshoudend hout		Panneaux en fibres ciment Vezelcementplaten
	Afzélia Afzelia		
	Chêne Eik		




Profil originel - Oorspronkelijke profiel



1:1

FENÊTRES À GUILLOTINE
SCHUIFRAMEN

dressé par / opgemaakt door  www.arsis.be

modifications / aanpassingen	dat.: 30/03/2002	document ref.:
a Réédition / Heruitgave	10/05/2013	D.23.02-2
b Réédition / Heruitgave	31/10/2013	
c		
d		

LEGENDE

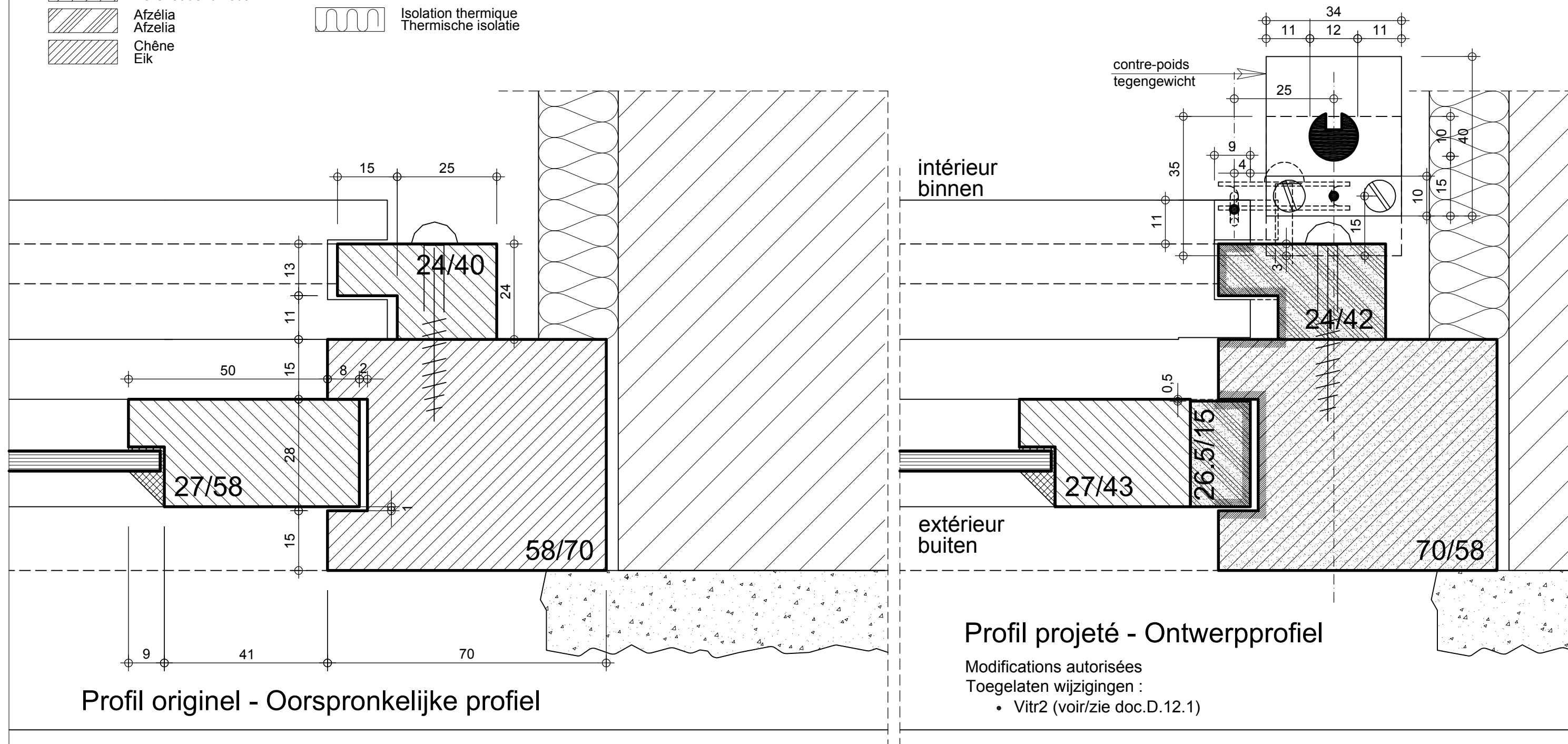
	Gros-oeuvre Ruwbouw		Mastic de vitrier Krijt/lijnolie-mastiek
	Enduit décoratif Sierpleister		Surfaces non peintes Niet geverfde oppervlakken
	Plafonnage intérieur Binnenbepleistering		Métal Metaal
	Section de bois enlevée Houtensectie te verwijderen		Verre Glas
	Bois résineux Harshoudend hout		Panneaux en fibres ciment Vezelcementplaten
	Afzélia Afzelia		Isolation thermique Thermische isolatie
	Chêne Eik		



patrimoine classé en Région Bruxelles Capitale

LE LOGIS - FLOREAL

beschermd patrimonium in het Brussels Hoofdstedelijk Gewest



Profil originel - Oorspronkelijke profiel

Profil projeté - Ontwerpprofiel

Modifications autorisées
Toegelaten wijzigingen :
• Vitro2 (voir/zie doc.D.12.1)

1:1

FENÊTRES À GUILLOTINE
SCHUIFRAMEN

dressé par / opgemaakt door www.arsis.be

modifications / aanpassingen	dat. : 30/03/2002	document ref. :
a Réédition / Heruitgave	10/05/2013	
b Réédition / Heruitgave	31/10/2013	
c		
d		

D.23.03-2

LEGENDE

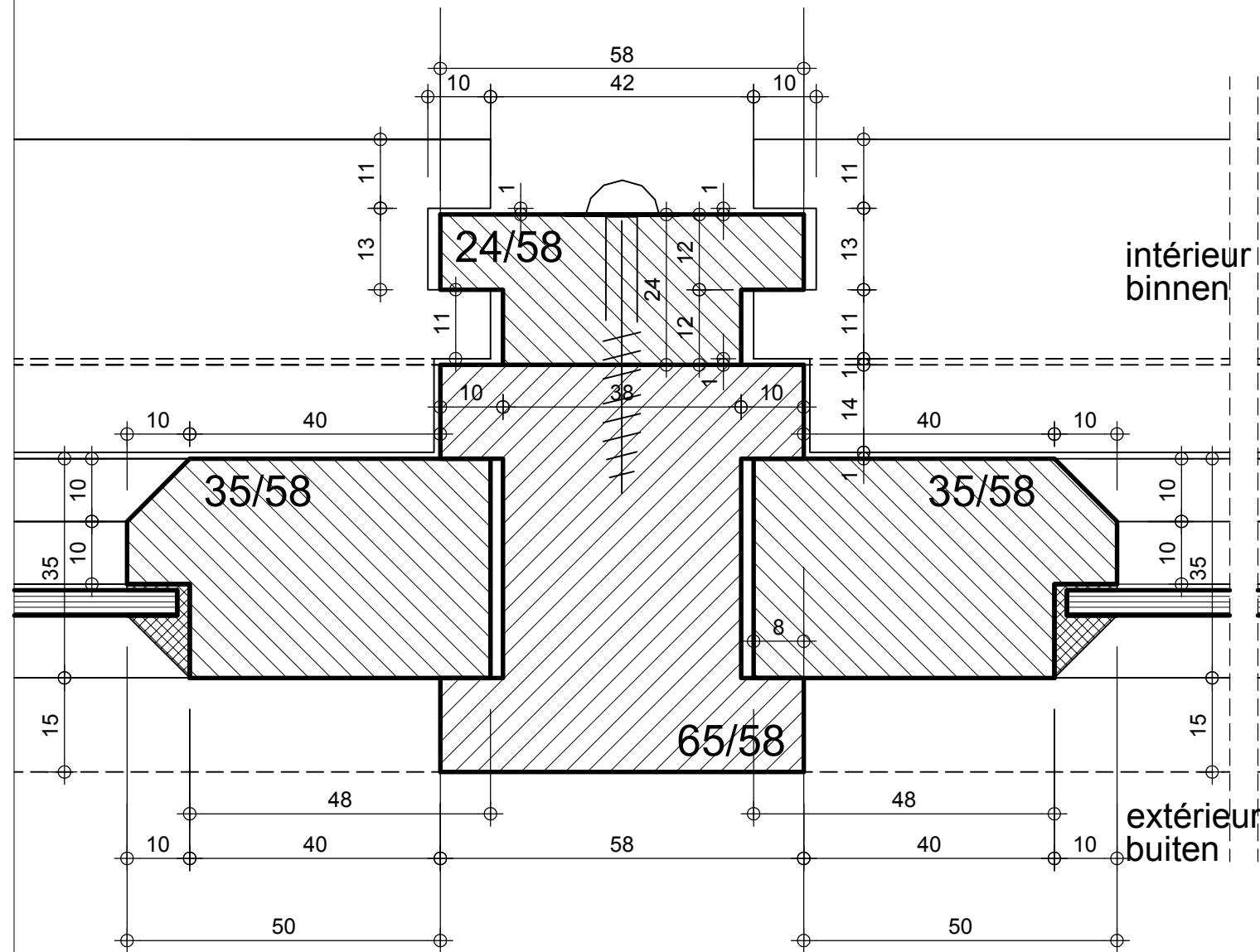
	Gros-oeuvre Ruwbouw		Mastic de vitrier Krijt/lijolie-mastiek
	Enduit décoratif Sierpleister		Surfaces non peintes Niet geverfde oppervlakken
	Plafonnage intérieur Binnenbeploistering		Métal Metaal
	Section de bois enlevée Houtensectie te verwijderen		Verre Glas
	Bois résineux Harshoudend hout		Panneaux en fibres ciment Vezelcementplaten
	Afzélia Afzélia		Isolation thermique Thermische isolatie
	Chêne Eik		



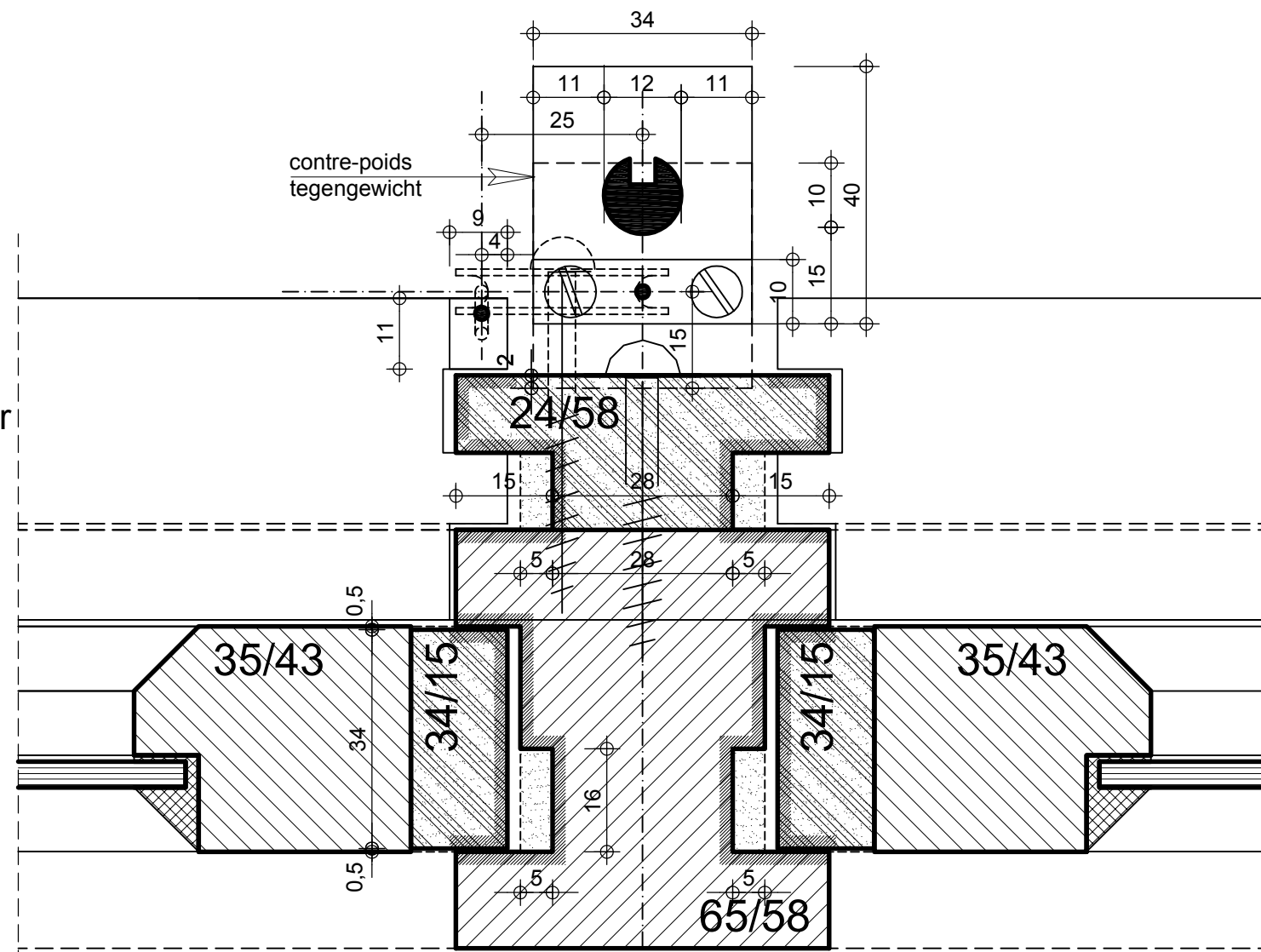
patrimoine classé en Région Bruxelles Capitale

LE LOGIS - FLOREAL

beschermd patrimonium in het Brussels Hoofdstedelijk Gewest



Profil originel - Oorspronkelijke profiel



Profil projeté - Ontwerpprofiel

Modifications autorisées

Toegelaten wijzigingen :

- Vitr2 (voir/zie doc.D.12.1)

1:1

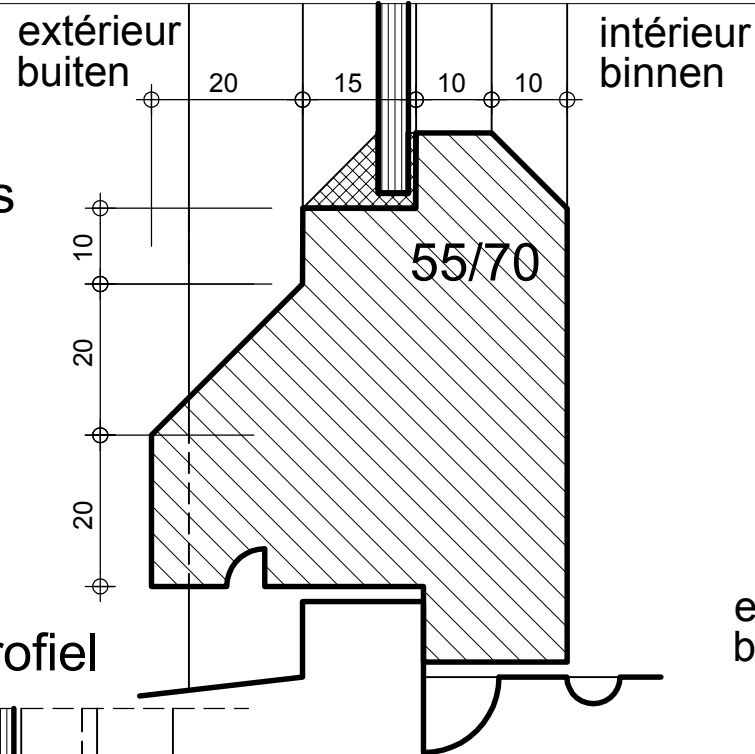
FENÊTRES À GUILLOTINE
SCHUIFRAMEN

dressé par / opgemaakt door www.arsis.be

modifications / aanpassingen	dat. : 30/03/2002	document ref. :
a Réédition / Heruitgave	10/05/2013	
b Réédition / Heruitgave	31/10/2013	
c		
d		

D.23.04-1

Variante avec nez droit -
Variante met rechte neus



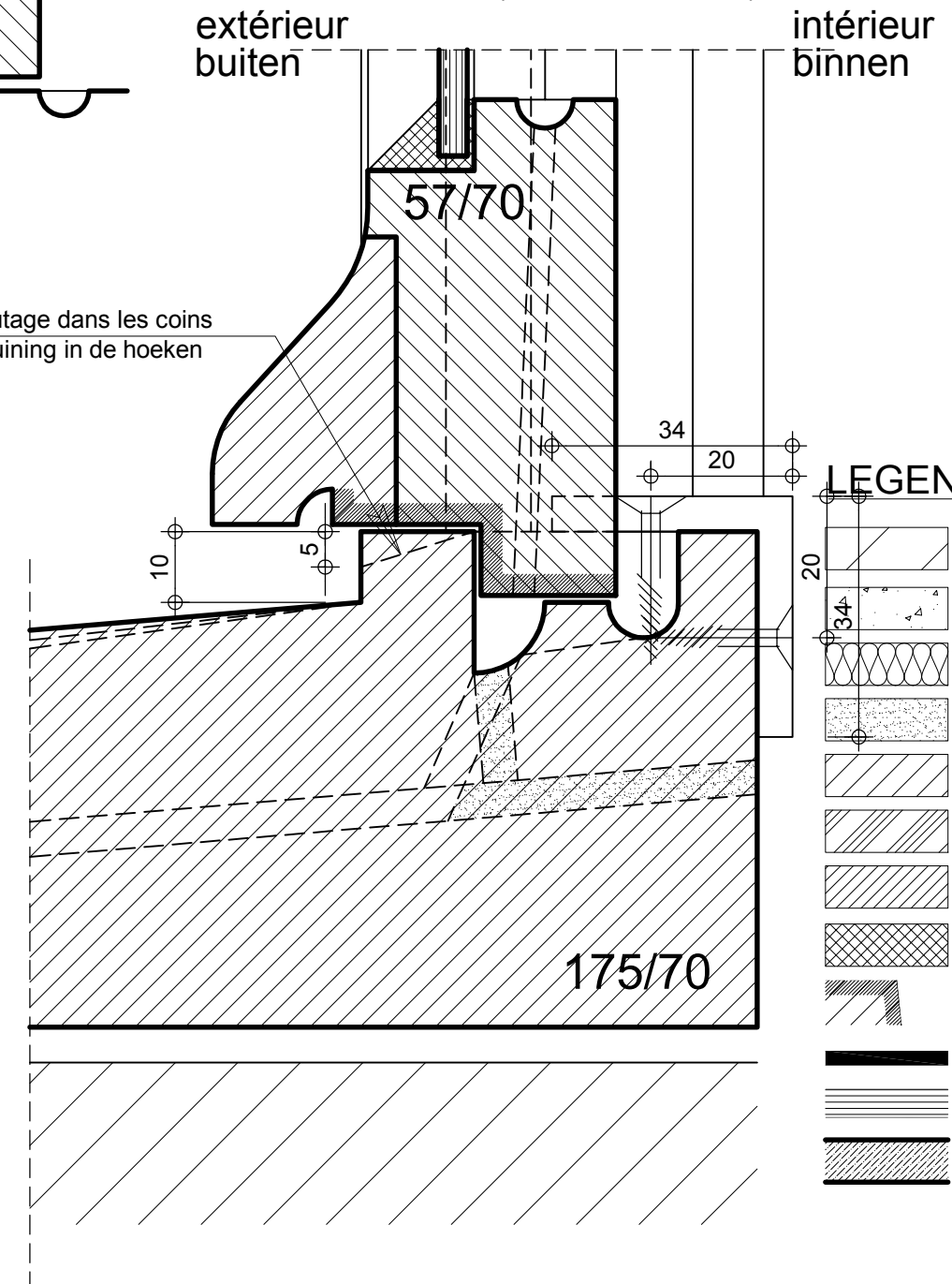
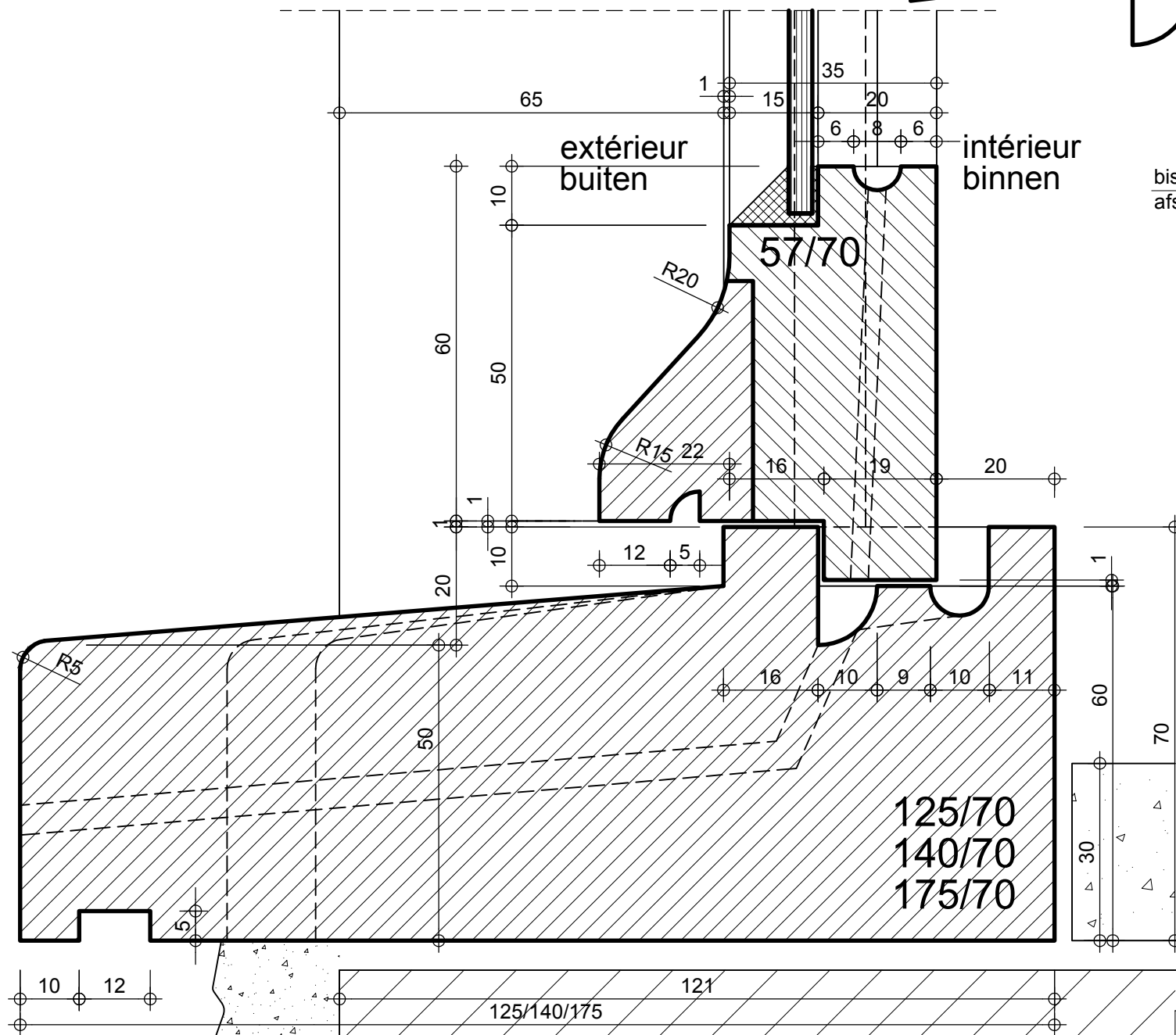
Profil projeté - Ontwerpprofiel

Modifications autorisées

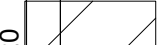
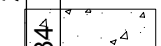

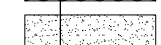

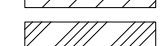






Toegelaten wijzigingen :

- Vitr2 (voir/zie doc.D.12.1)
- Etan11 (voir/zie doc.D.14.#)

Profil originel - Oorspronkelijke profiel



LEGENDE

-  Gros-oeuvre
Ruwbouw
-  Enduit décoratif
Sierpleister
-  Plafonnage intérieur
Binnenbepleistering
-  Section de bois enlevée
Houtensectie te verwijderen
-  Bois résineux
Harshoudend hout
-  Afzélia
Afzélia
-  Chêne
Eik
-  Mastic de vitrier
Krijt/lijnolie-mastiek
-  Surfaces non peintes
Niet geverfde oppervlakken
-  Métal
Metaal
-  Verre
Glas
-  Panneaux en fibres ciment
Vezelcementplaten

1:1

**FENÊTRES À GUILLOTINE
SCHUIFRAMEN**

dressé par / opgemaakt door  www.arsis.be

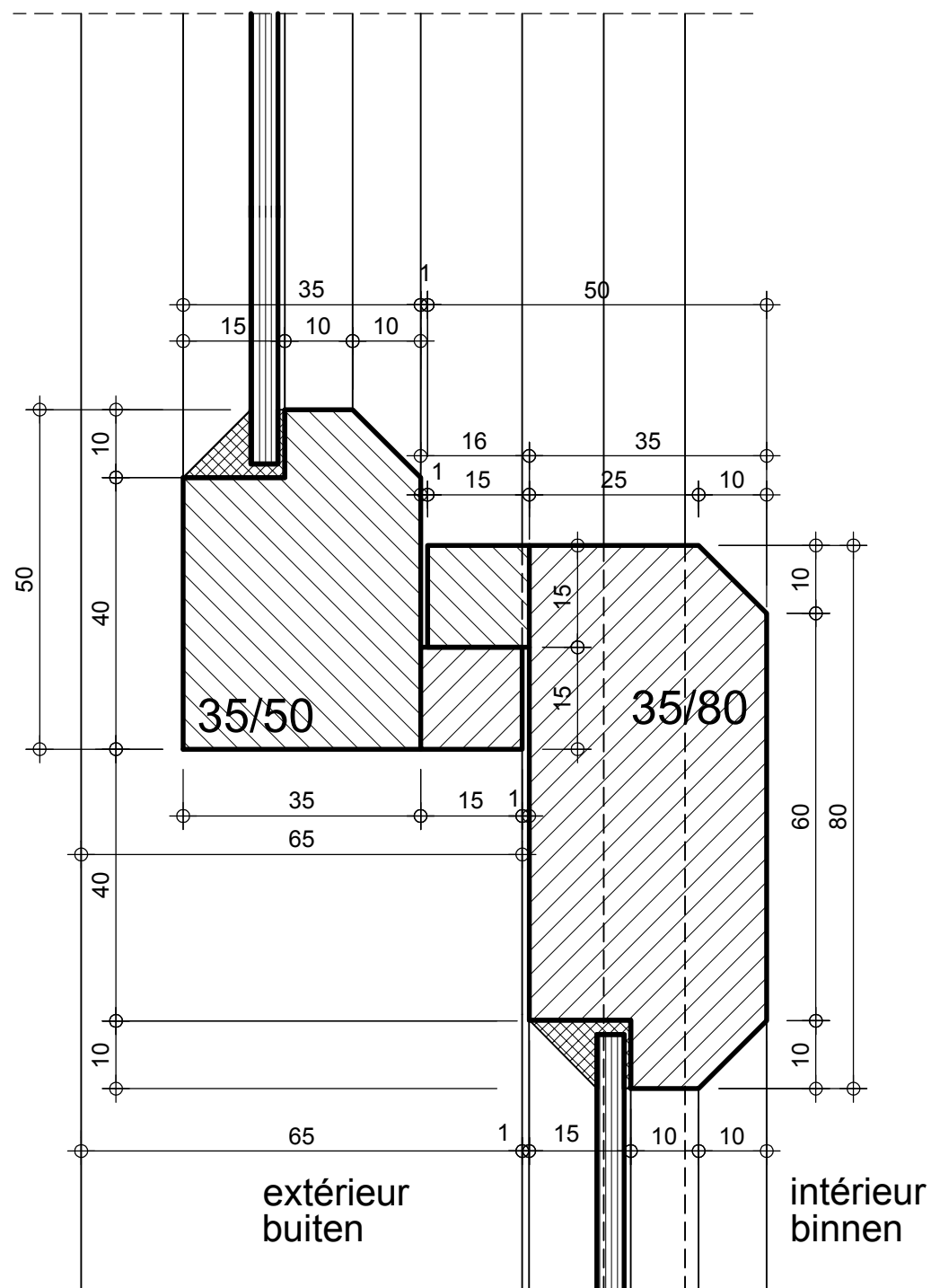
modifications / aanpassingen	dat. : 30/03/2002	document ref. :
a Réédition / Heruitgave	10/05/2013	
b Réédition / Heruitgave	31/10/2013	
c		
d		

D.23.05-1

LEGENDE

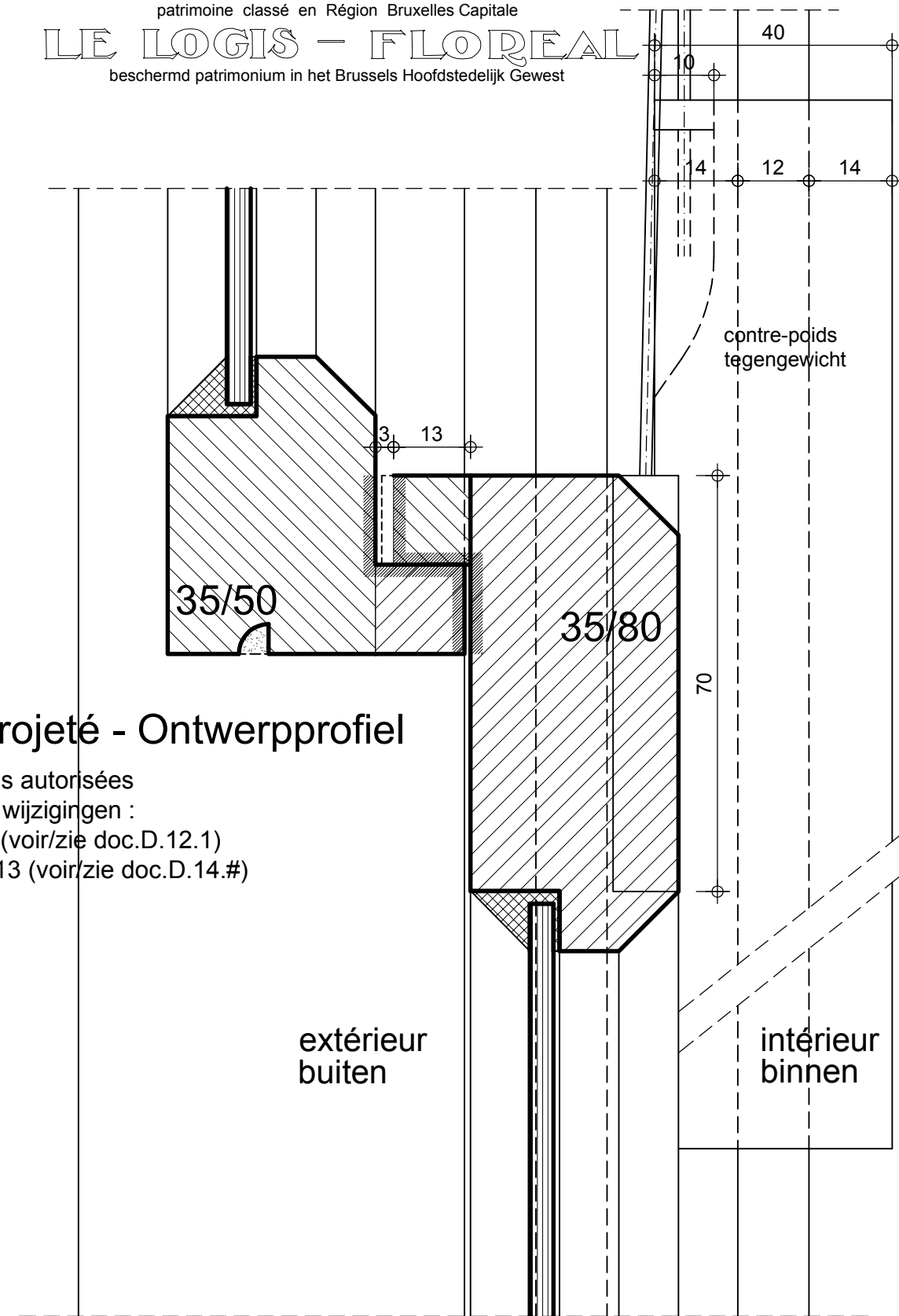
	Gros-oeuvre Ruwbouw		Mastic de vitrier Krijt/lijnolie-mastiek
	Enduit décoratif Sierpleister		Surfaces non peintes Niet geverfde oppervlakken
	Plafonnage intérieur Binnenbepleistering		Métal Metaal
	Section de bois enlevée Houtensectie te verwijderen		Verre Glas
	Bois résineux Harshoudend hout		Panneaux en fibres ciment Vezelcementplaten
	Afzélia Afzelia		
	Chêne Eik		

Profil original - Oorspronkelijke profiel



Profil projeté - Ontwerpprofiel

- Modifications autorisées
Toegelaten wijzigingen :
- Vitr2 (voir/zie doc.D.12.1)
 - Etan13 (voir/zie doc.D.14.#)



1:1

FENÊTRES À GUILLOTINE
SCHUIFRAMEN

dressé par / opgemaakt door  www.arsis.be

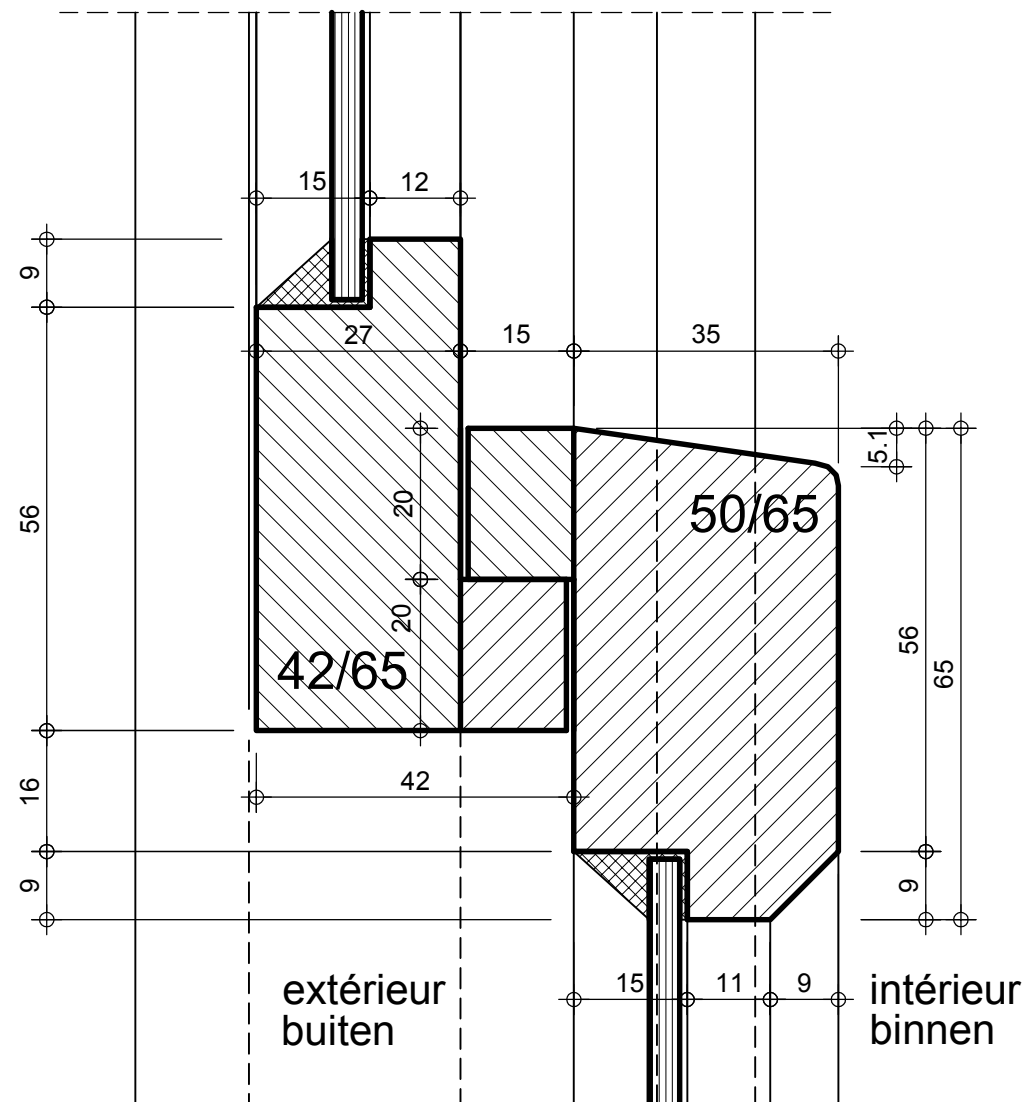
modifications / aanpassingen	dat.: 30/03/2002	document ref.:
a Réédition / Heruitgave	10/05/2013	D.23.06-1
b Réédition / Heruitgave	31/10/2013	
c		
d		

LEGENDE

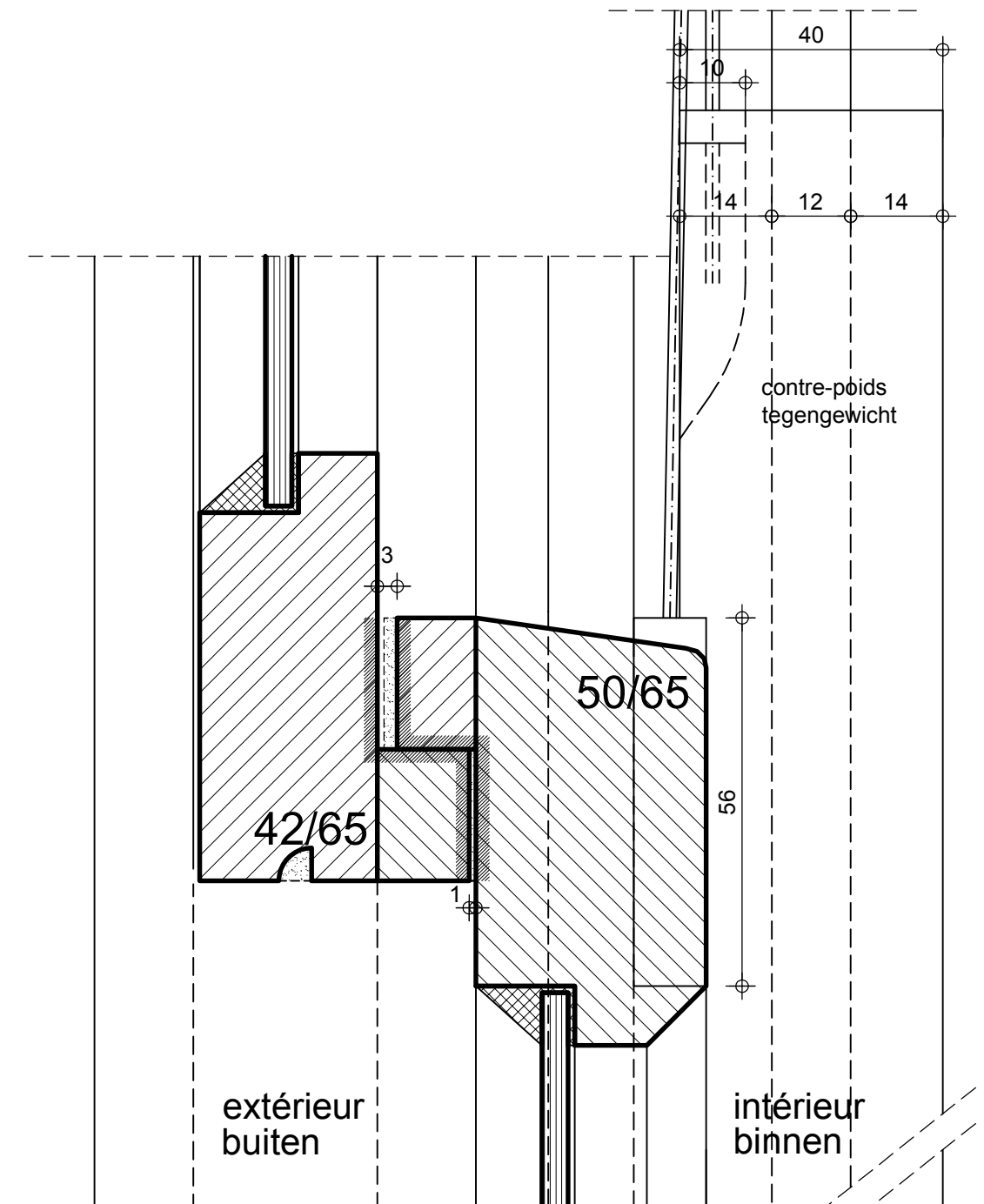
	Gros-oeuvre Ruwbouw		Chêne Eik
	Enduit décoratif Sierpleister		Mastic de vitrier Krijt/lijnolie-mastiek
	Plafonnage intérieur Binnenbepleistering		Surfaces non peintes Niet geverfde oppervlakken
	Section de bois enlevée Houtensectie te verwijderen		Métal Metaal
	Bois résineux Harshoudend hout		Verre Glas
	Afzélia Afzelia		Panneaux en fibres ciment Vezelcementplaten



patrimoine classé en Région Bruxelles Capitale
LE LOGIS - FLOREAL
 beschermd patrimonium in het Brussels Hoofdstedelijk Gewest



Profil originel - Oorspronkelijke profiel



Profil projeté - Ontwerpprofiel

Modifications autorisées

Toegelaten wijzigingen :

- Vitr2 (voir/zie doc.D.12.1)
- Etan14 (voir/zie doc.D.14.#)

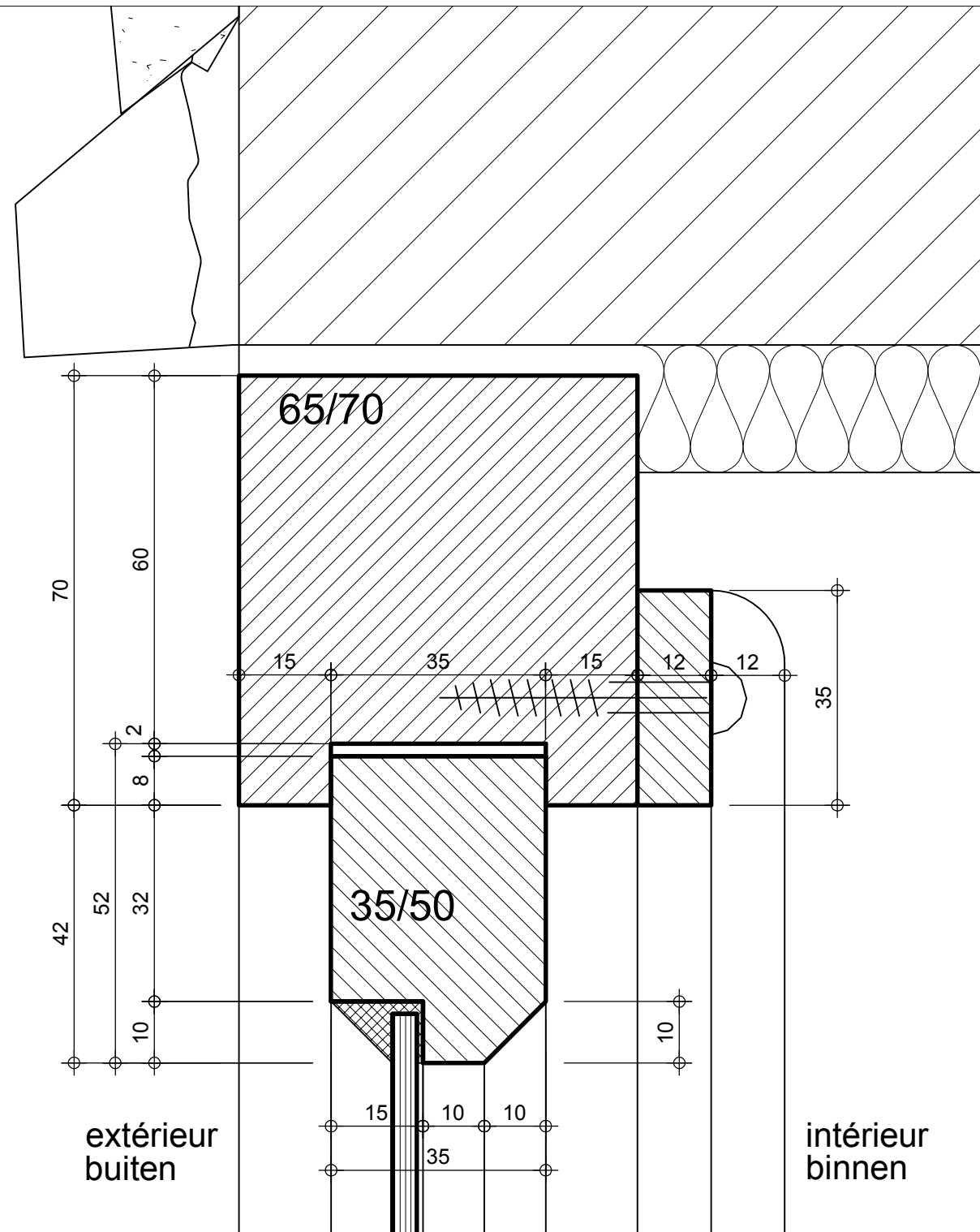
1:1

FENÊTRES À GUILLOTINE
 SCHUIFRAMEN

dressé par / opgemaakt door www.arsis.be

modifications / aanpassingen	dat.: 30/03/2002	document ref.:
a Réédition / Heruitgave	10/05/2013	
b Réédition / Heruitgave	31/10/2013	
c		
d		

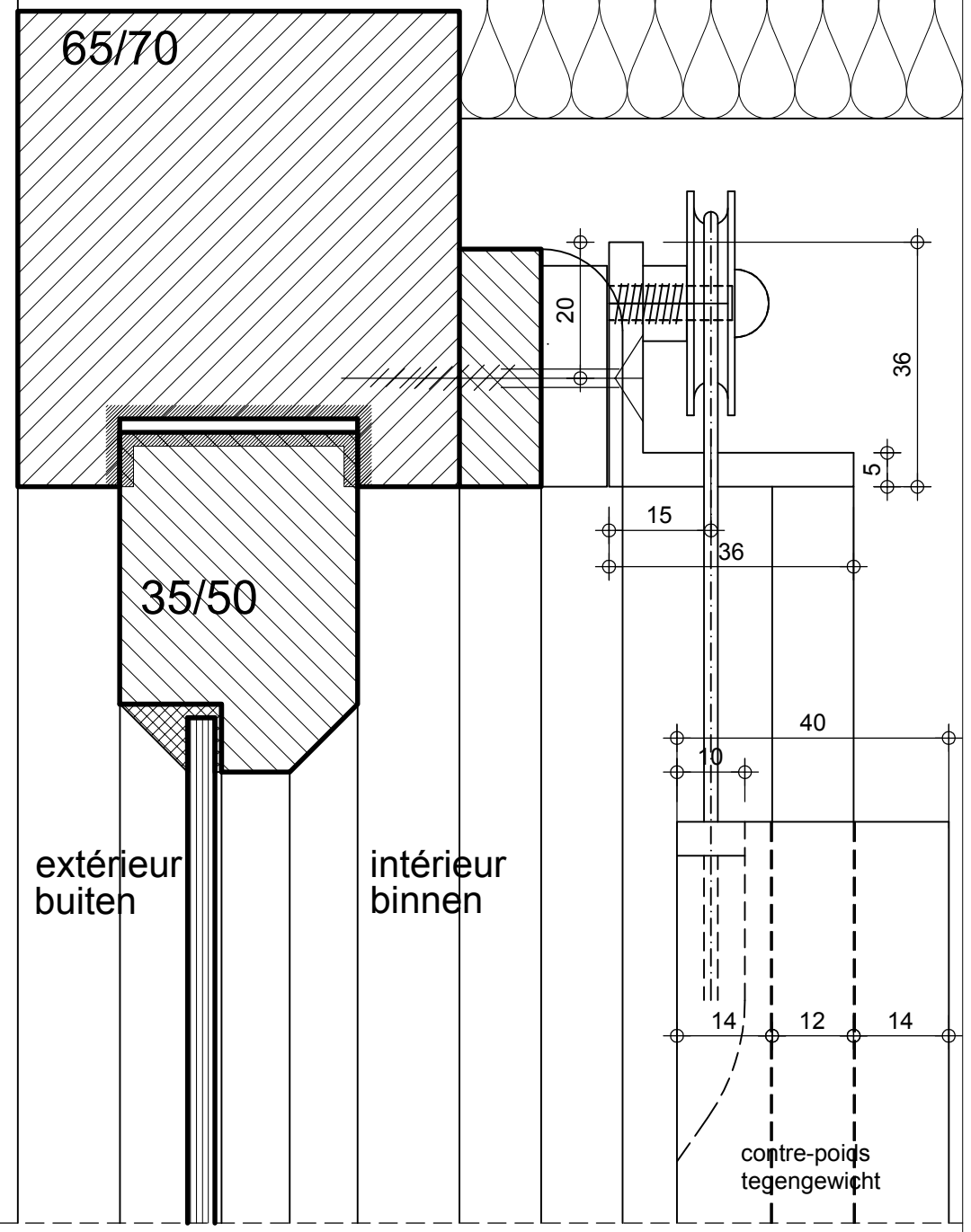
D.23.06-2



Profil original - Oorspronkelijke profiel

LEGENDE

- | | | | |
|--|--|--|--|
| | Gros-oeuvre
Ruwbouw | | Mastic de vitrier
Krijt/lijnolie-mastiek |
| | Enduit décoratif
Sierpleister | | Surfaces non peintes
Niet geverfde oppervlakken |
| | Plafonnage intérieur
Binnenbepleistering | | Métal
Metaal |
| | Section de bois enlevée
Houtensectie te verwijderen | | Verre
Glas |
| | Bois résineux
Harshoudend hout | | Panneaux en fibres ciment
Vezelcementplaten |
| | Afzélia
Afzelia | | Isolation thermique
Thermische isolatie |
| | Chêne
Eik | | |



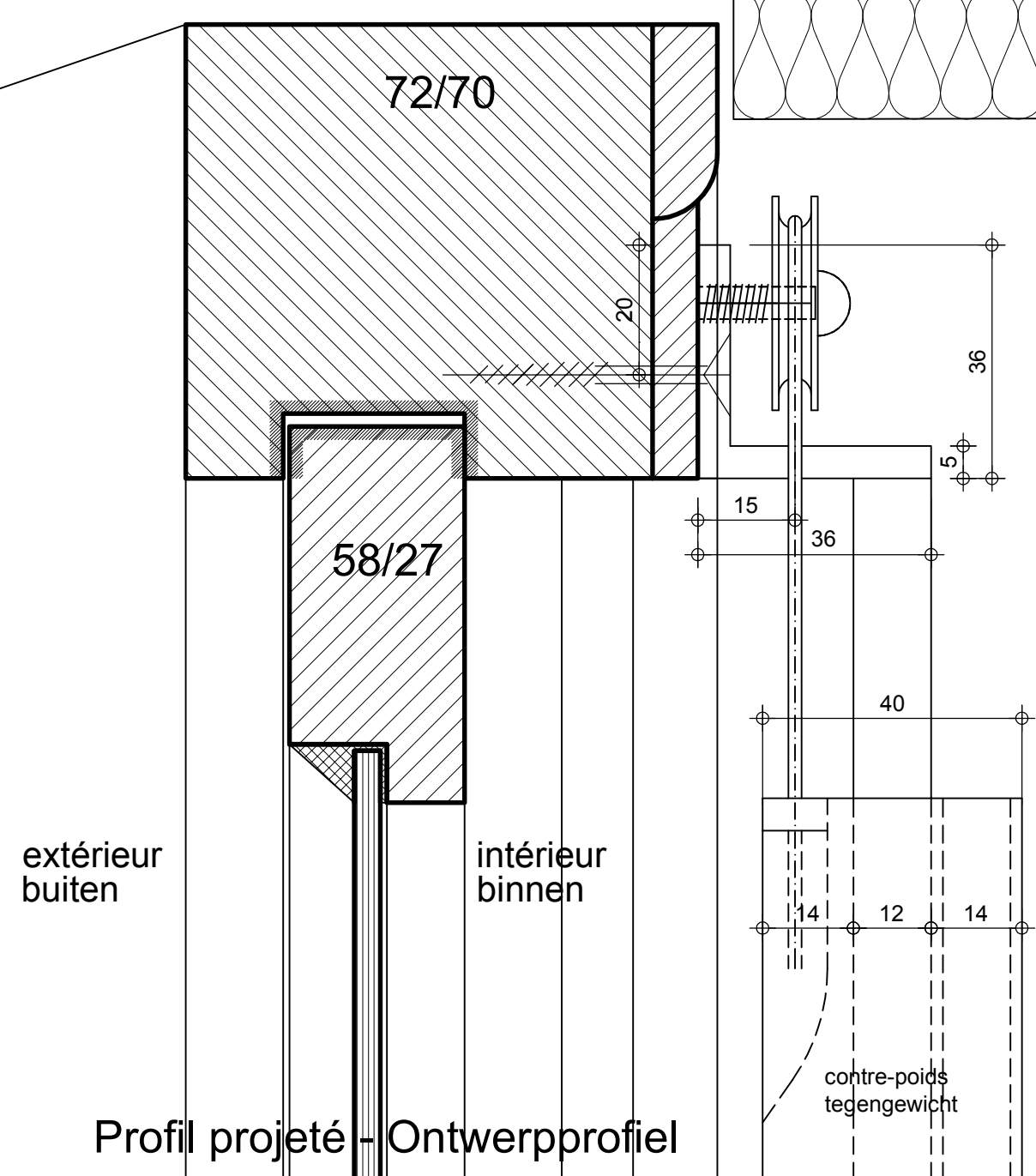
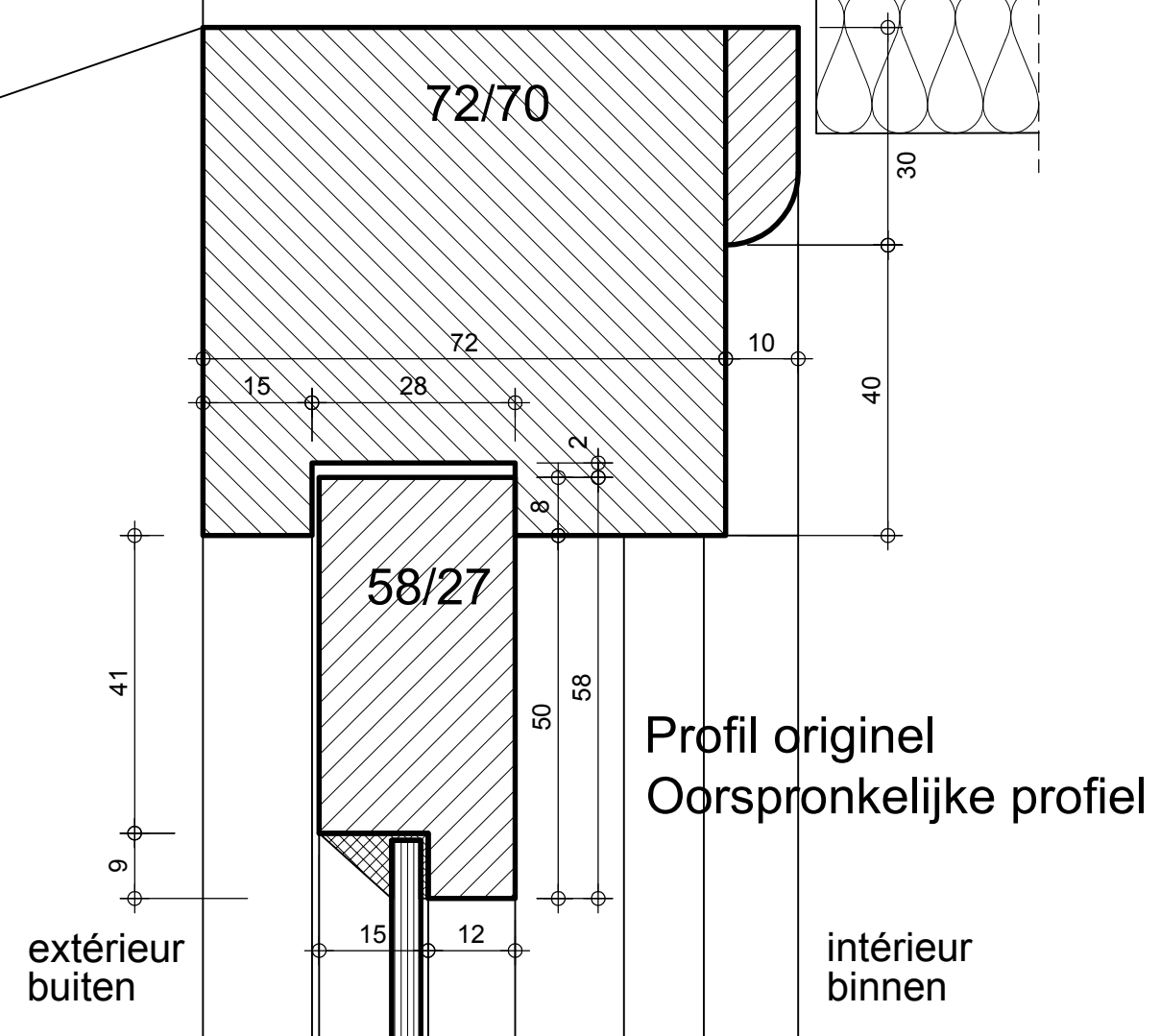
Profil projeté - Ontwerpprofil

- Modifications autorisées
Toegelaten wijzigingen :
- Vitr2 (voir/zie doc.D.12.1)
 - Etan15 (voir/zie doc.D.14.#)

1:1



patrimoine classé en Région Bruxelles Capitale
LE LOGIS - FLOREAL
 beschermd patrimonium in het Brussels Hoofdstedelijk Gewest



Profil projeté - Ontwerpprofil

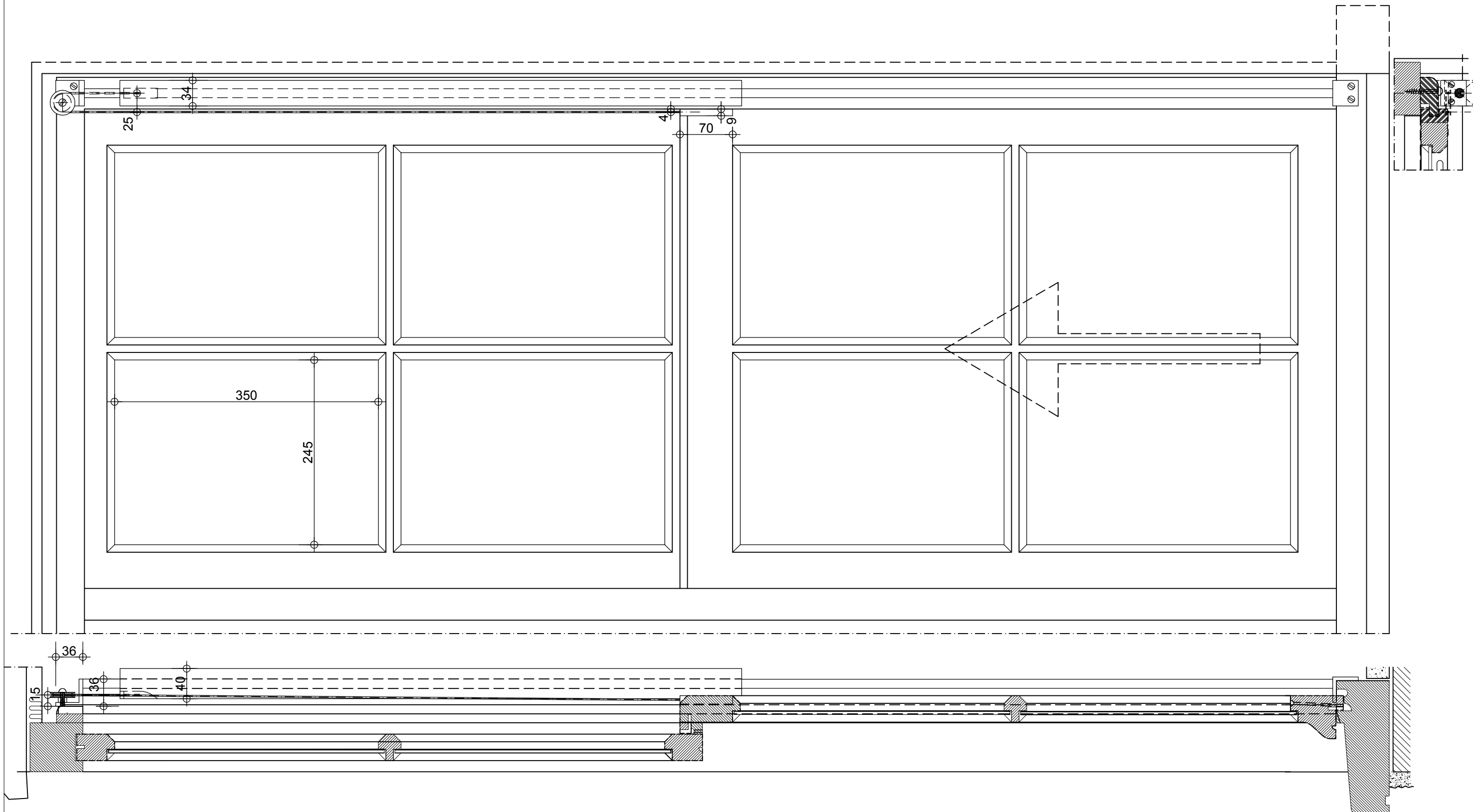
- Modifications autorisées
 Toegelaten wijzigingen :
- Vitr2 (voir/zie doc.D.12.1)
 - Etan16 (voir/zie doc.D.14.#)

LEGENDE

	Gros-oeuvre Ruwbouw		Mastic de vitrier Krijt/lijnolie-mastiek
	Enduit décoratif Sierpleister		Surfaces non peintes Niet geverfde oppervlakken
	Plafonnage intérieur Binnenbepleistering		Métal Metaal
	Section de bois enlevée Houtensectie te verwijderen		Verre Glas
	Bois résineux Harshoudend hout		Panneaux en fibres ciment Vezelcementplaten
	Afzélia Afzelia		Isolation thermique Thermische isolatie
	Chêne Eik		

1:1

FENÊTRES À GUILLOTINE SCHUIFRAMEN	modifications / aanpassingen	dat.: 30/03/2002	document ref.:
	a Réédition / Heruitgave	10/05/2013	D.23.07-2
	b Réédition / Heruitgave	31/10/2013	
	c		
d			
dressé par / opgemaakt door		www.arsis.be	



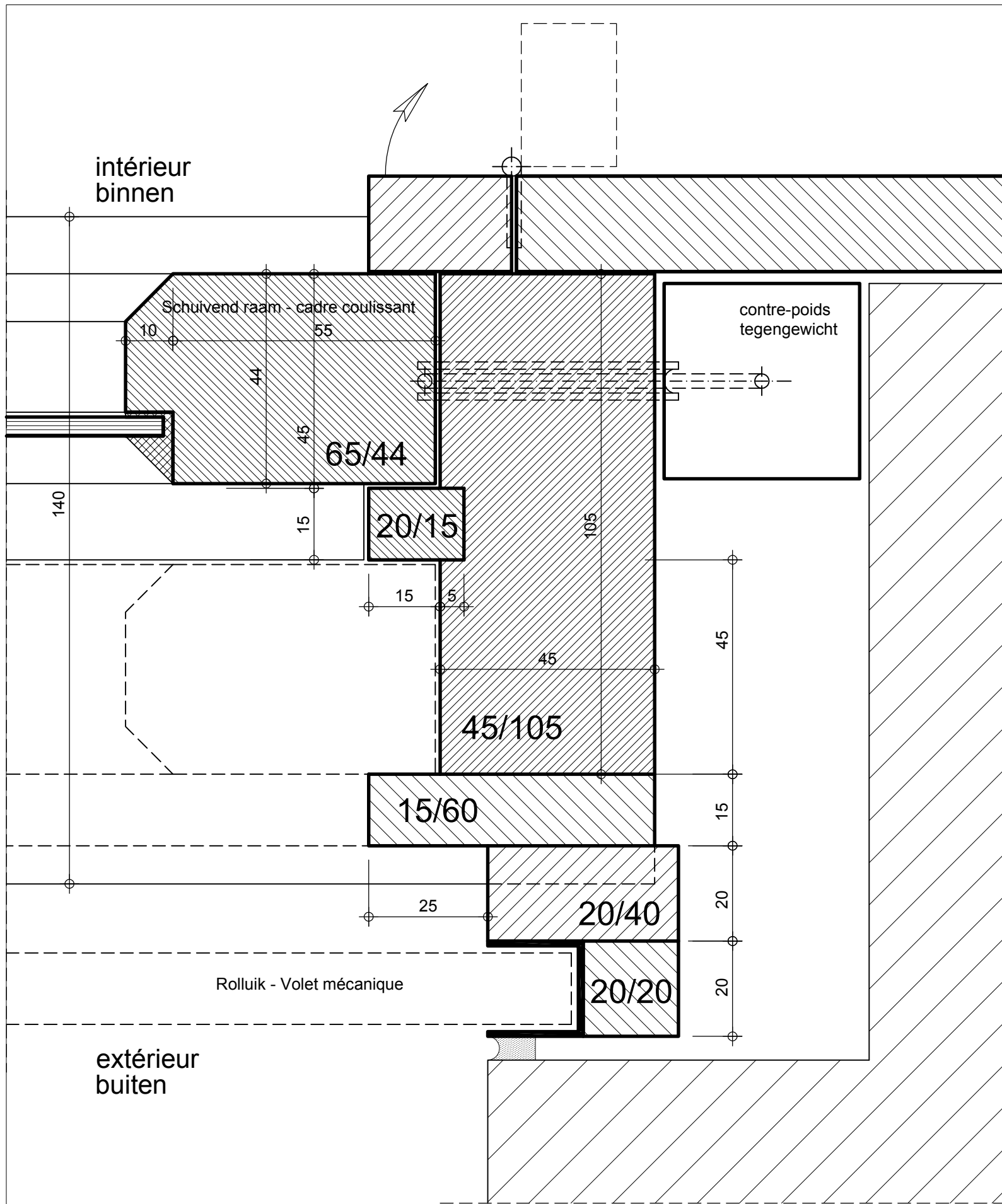
1:5

**FENÊTRES À GUILLOTINE
SCHUIFRAMEN**

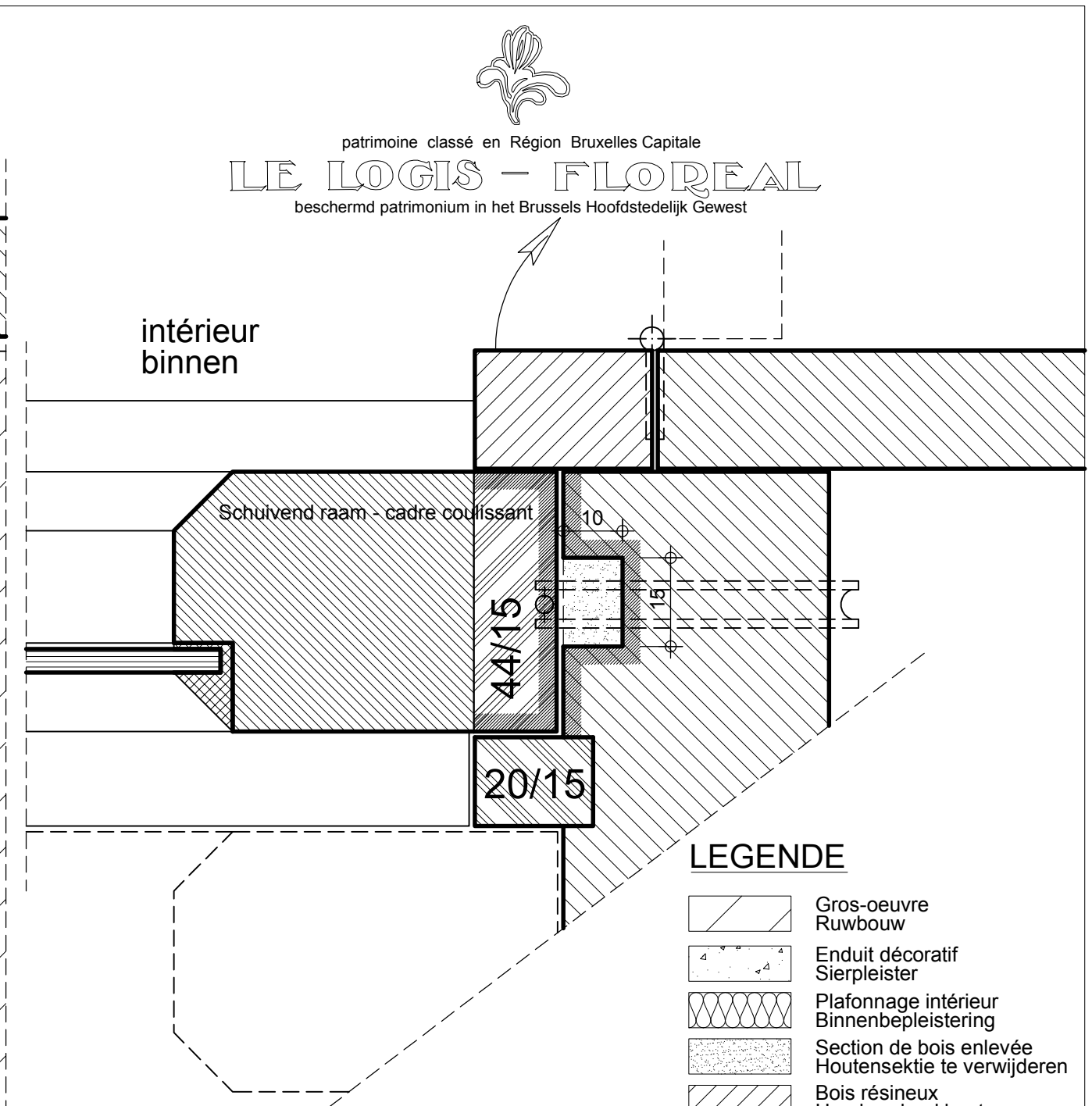
dressé par / opgemaakt door  www.arsis.be

modifications / aanpassingen	dat.:	30/03/2002	document ref.:
a Réédition / Heruitgave		10/05/2013	
b			
c			
d			

D.23.08



Profil original - Oorspronkelijke profiel



Profil projeté - Ontwerpprofiel

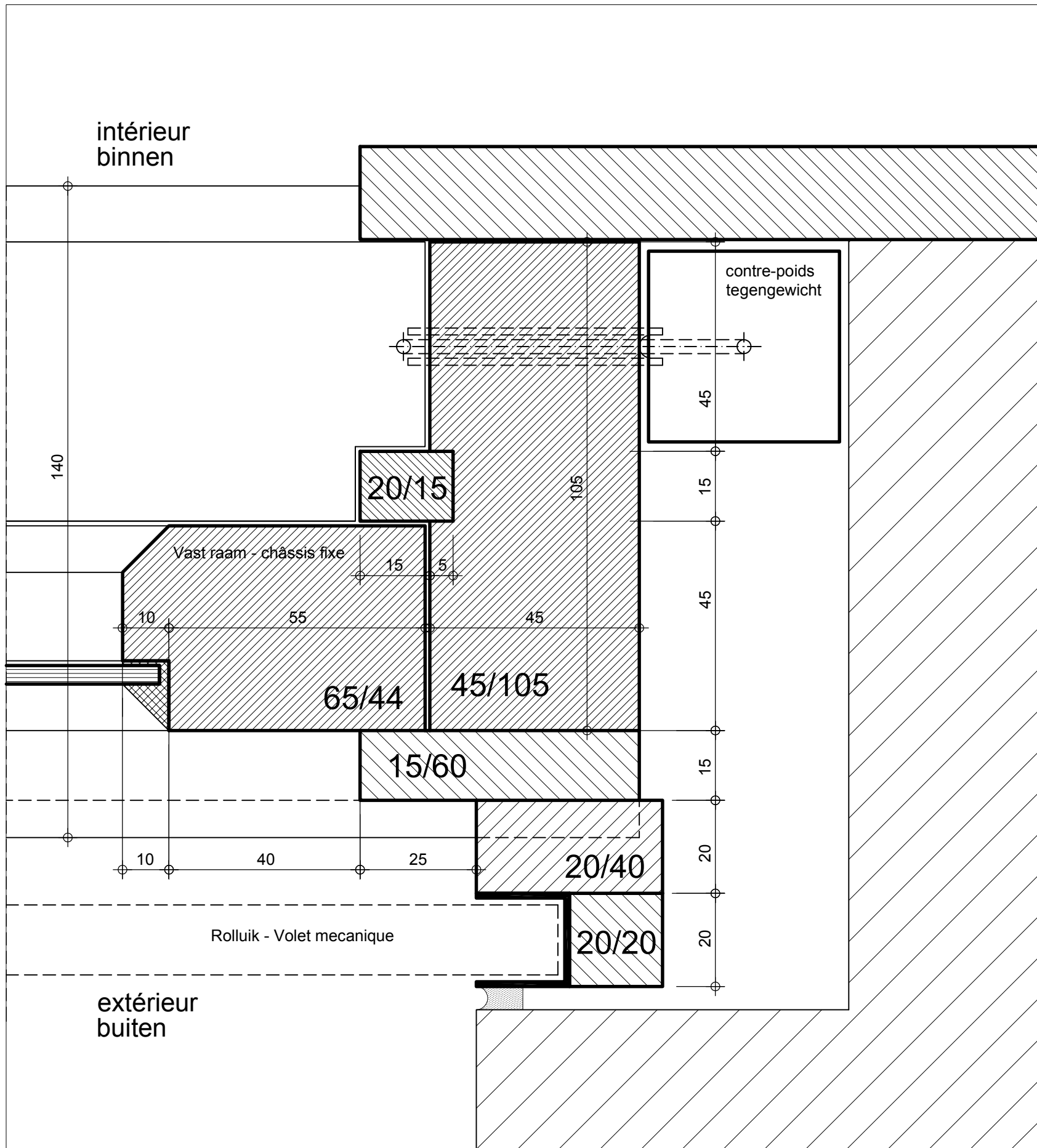
Modifications autorisées
 Toegelaten wijzigingen :
 • Vitr2, Vitr3 (voir/zie doc.D.12.1)

LEGENDE

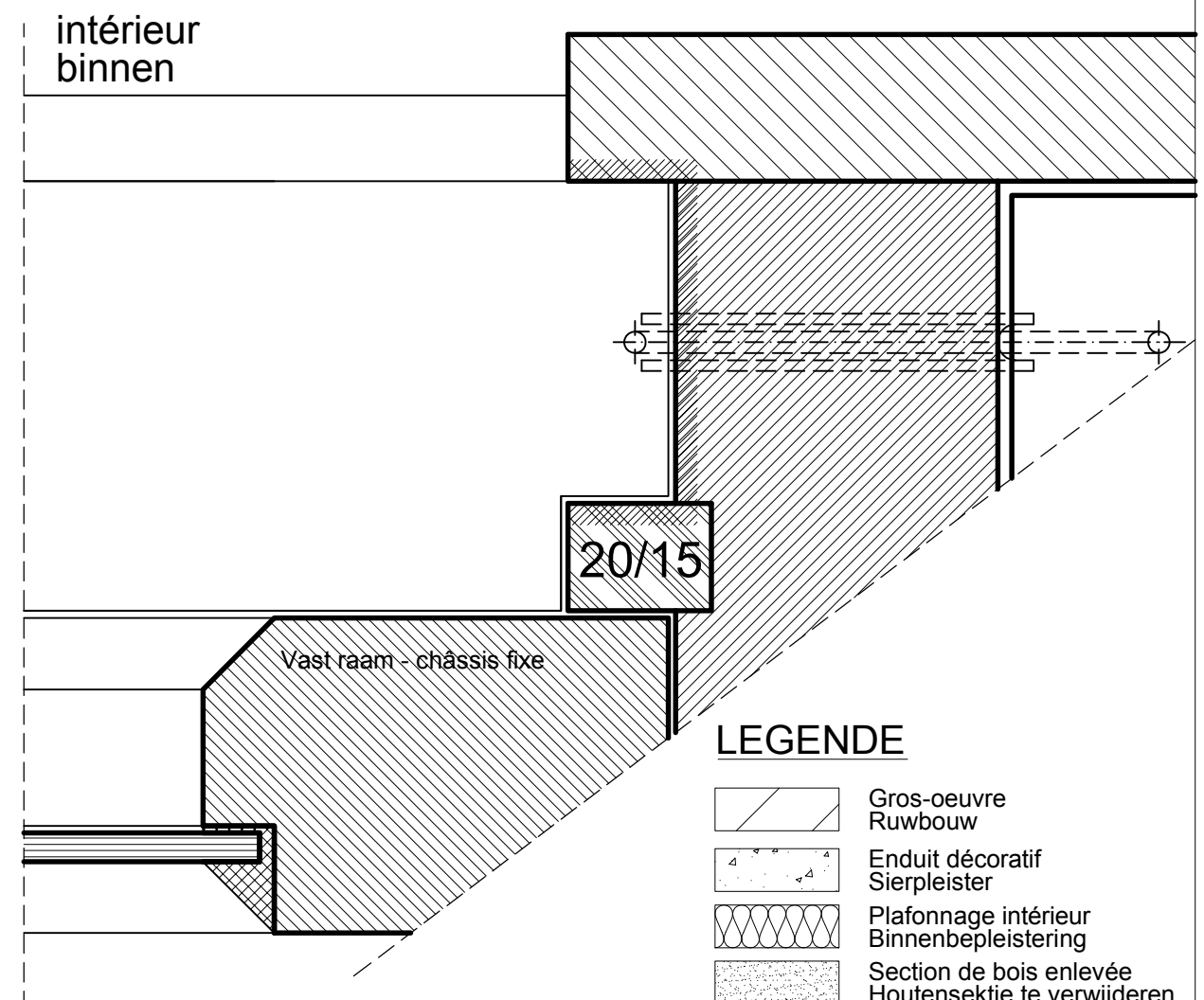
- Gros-oeuvre
Ruwbouw
- Enduit décoratif
Sierpleister
- Plafonnage intérieur
Binnenbepleistering
- Section de bois enlevée
Houtensectie te verwijderen
- Bois résineux
Harshoudend hout
- Afzélia
Afzélia
- Chêne
Eik
- Mastic de vitrier
Krijt/lijolie-mastiek
- Surfaces non peintes
Niet geverfde oppervlakken
- Métal
Metaal
- Verre
Glas
- Panneaux en fibres ciment
Vezelcementplaten

1:1

FENÊTRES À GUILLOTINE SCHUIFRAMEN	modifications / aanpassingen	dat.: 30/03/2002	document ref.:
	a Réédition / Heruitgave	10/05/2013	D.23.11
	b Réédition / Heruitgave	31/10/2013	
	c		
d			
dressé par / opgemaakt door www.arsis.be			



Profil originel - Oorspronkelijke profiel



Profil projeté - Ontwerpprofiel

Modifications autorisées
 Toegelaten wijzigingen :
 • Vit2, Vit3 (voir/zie doc.D.12.1)

LEGENDE

- Gros-oeuvre
Ruwbouw
- Enduit décoratif
Sierpleister
- Plafonnage intérieur
Binnenbepleistering
- Section de bois enlevée
Houtensectie te verwijderen
- Bois résineux
Harshoudend hout
- Afzélia
Afzélia
- Chêne
Eik
- Mastic de vitrier
Krijt/lijnolie-mastiek
- Surfaces non peintes
Niet geverfde oppervlakken
- Métal
Metaal
- Verre
Glas
- Panneaux en fibres ciment
Vezelcementplaten

1:1

FENÊTRES À GUILLOTINE SCHUIFRAMEN	modifications / aanpassingen	dat.: 30/03/2002	document ref.:
	a Réédition / Heruitgave	10/05/2013	D.23.12
	b Réédition / Heruitgave	31/10/2013	
	c		
d			
dressé par / opgemaakt door www.arsis.be			

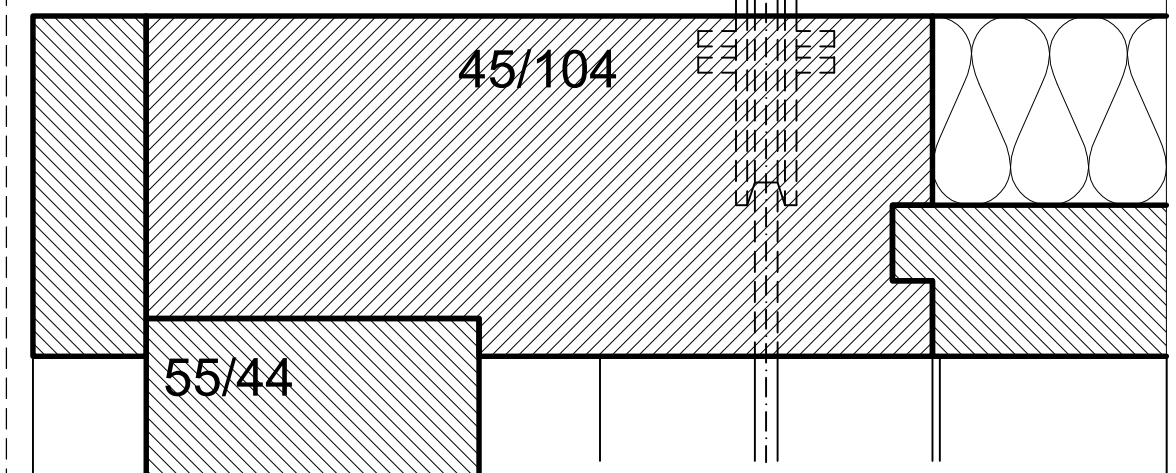
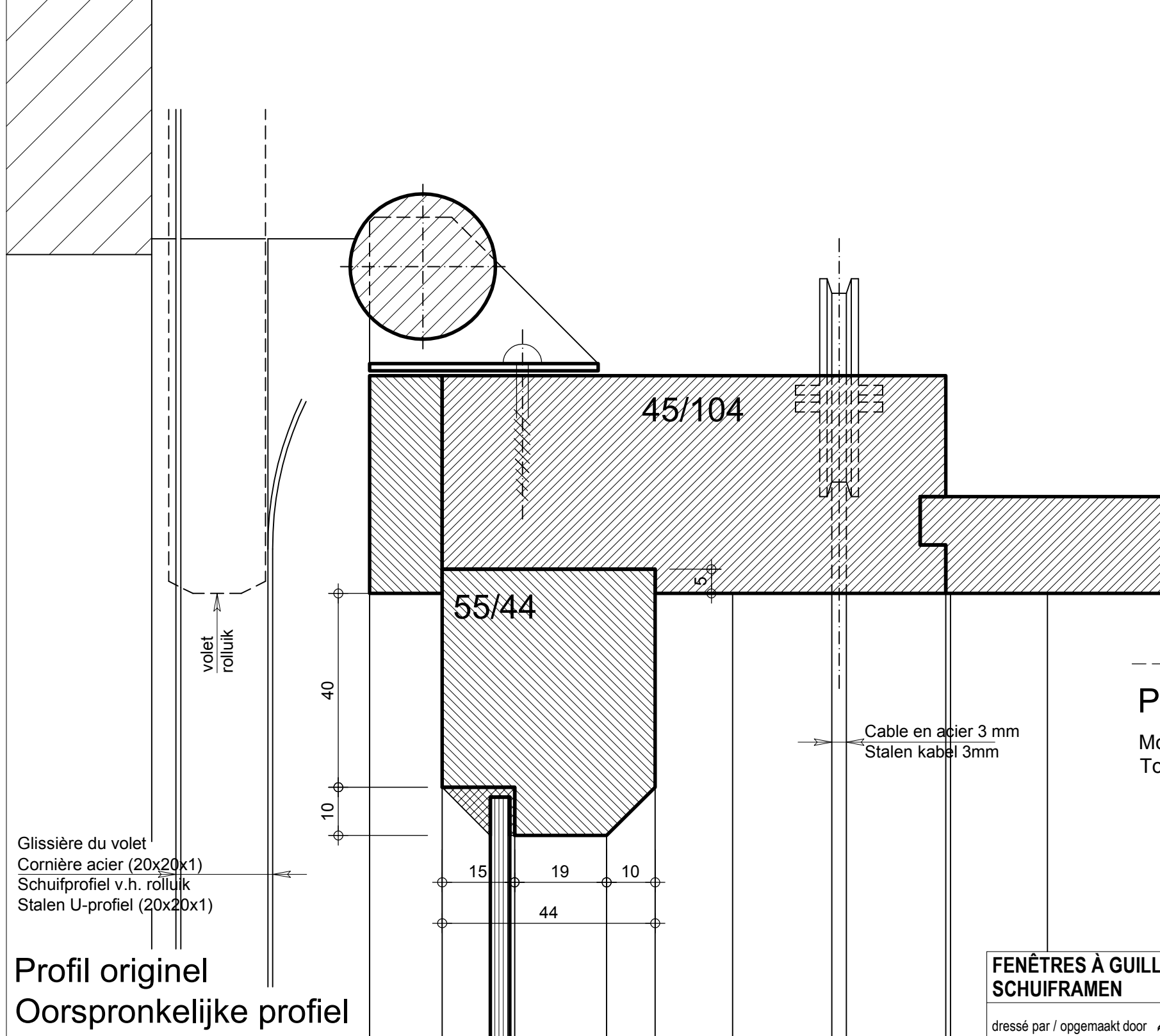
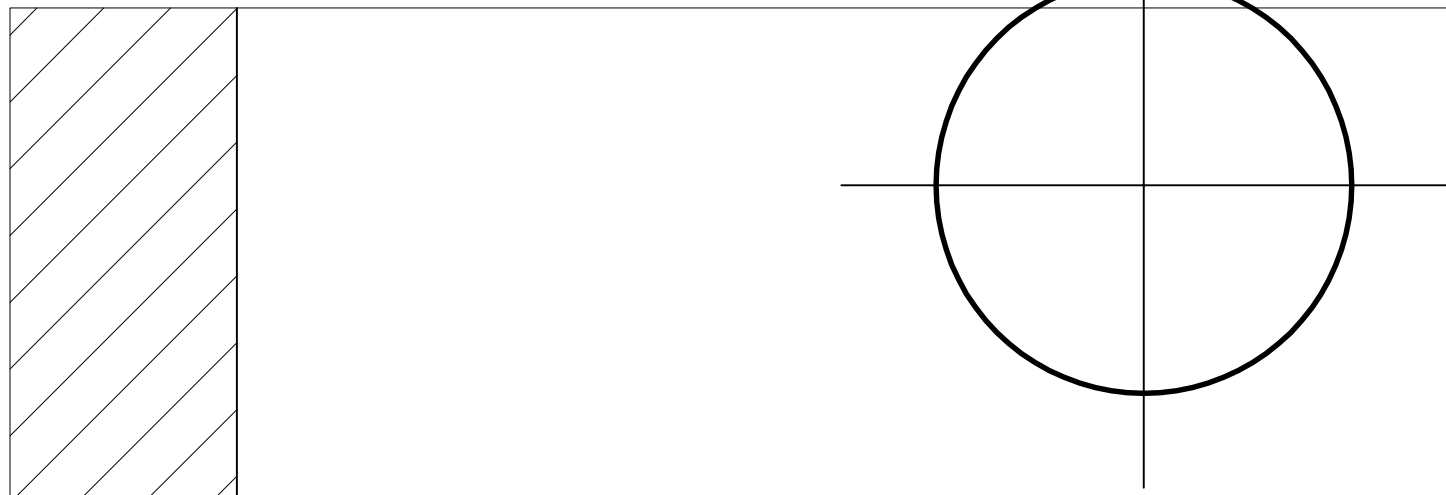


patrimoine classé en Région Bruxelles Capitale

LE LOGIS - FLOREAL

beschermd patrimonium in het Brussels Hoofdstedelijk Gewest

pour l'isolation de la caisse à volet, voir D.24.08/3
voor de isolatie van de rolluikkast, zie D.24.08/3



LEGENDE

- Gros-oeuvre
Ruwbouw
- Enduit décoratif
Sierpleister
- Plafonnage intérieur
Binnenbepleistering
- Section de bois enlevée
Houtensectie te verwijderen
- Bois résineux
Harshoudend hout
- Afzélia
Afzelia
- Chêne
Eik
- Mastic de vitrier
Krijt/lijnolie-mastiek
- Surfaces non peintes
Niet geverfde oppervlakken
- Métal
Metaal
- Verre
Glas
- Panneaux en fibres ciment
Vezelcementplaten
- Isolation thermique
Thermische isolatie

Profil projeté - Ontwerpprofiel

Modifications autorisées

Toegelaten wijzigingen :

- Vitr2, Vitr3 (voir/zie doc.D.12.1)

Glissière du volet
Cornière acier (20x20x1)
Schuifprofiel v.h. rolluik
Stalen U-profiel (20x20x1)

Profil original
Oorspronkelijke profiel

Cable en acier 3 mm
Stalen kabel 3mm

FENÊTRES À GUILLOTINE
SCHUIFRAMEN

dressé par / opgemaakt door www.arsis.be

modifications / aanpassingen	dat.:	30/03/2002	document ref.:
a Réédition / Heruitgave		10/05/2013	
b Réédition / Heruitgave		31/10/2013	
c			
d			

D.23.14

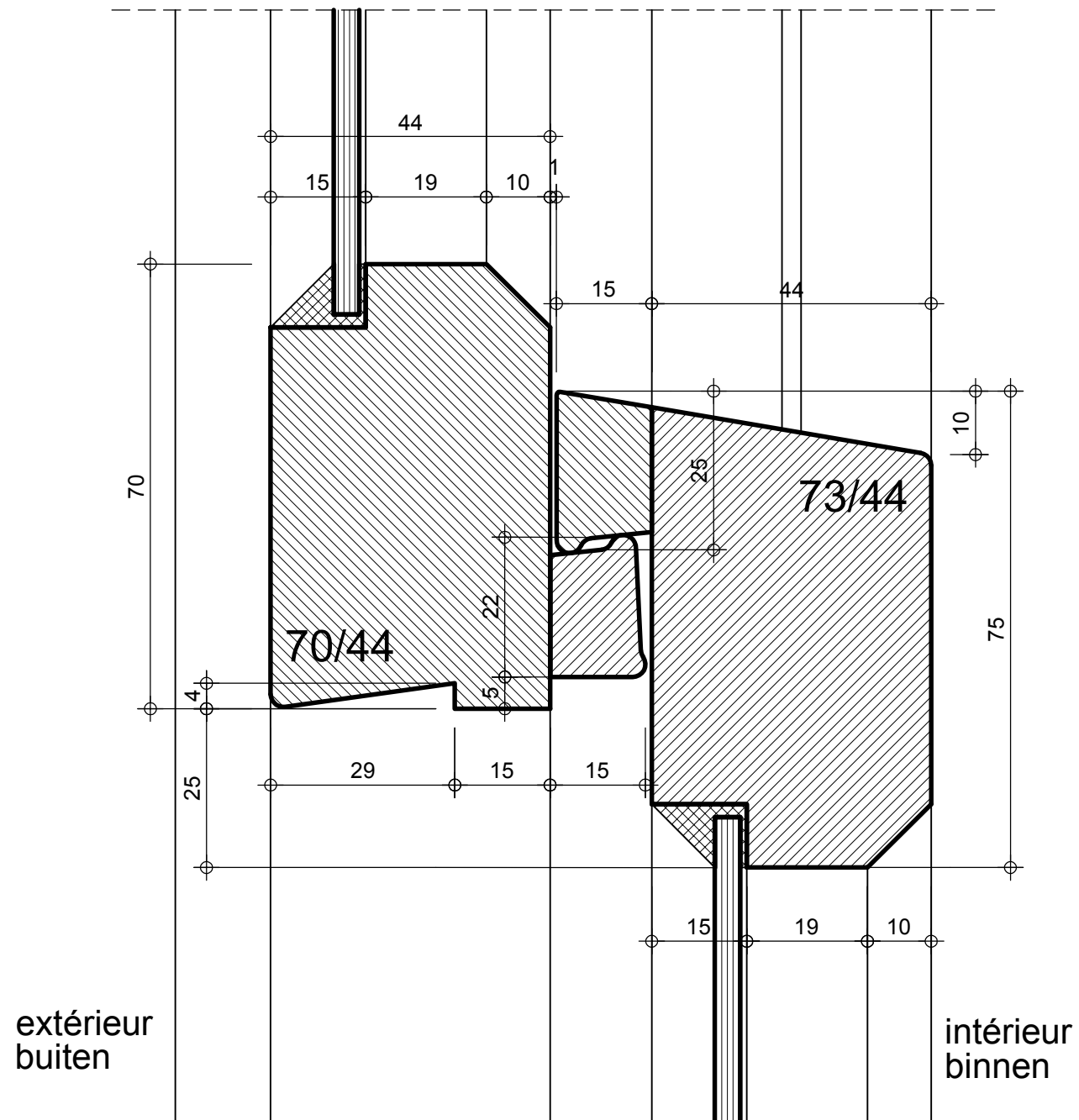
1:1



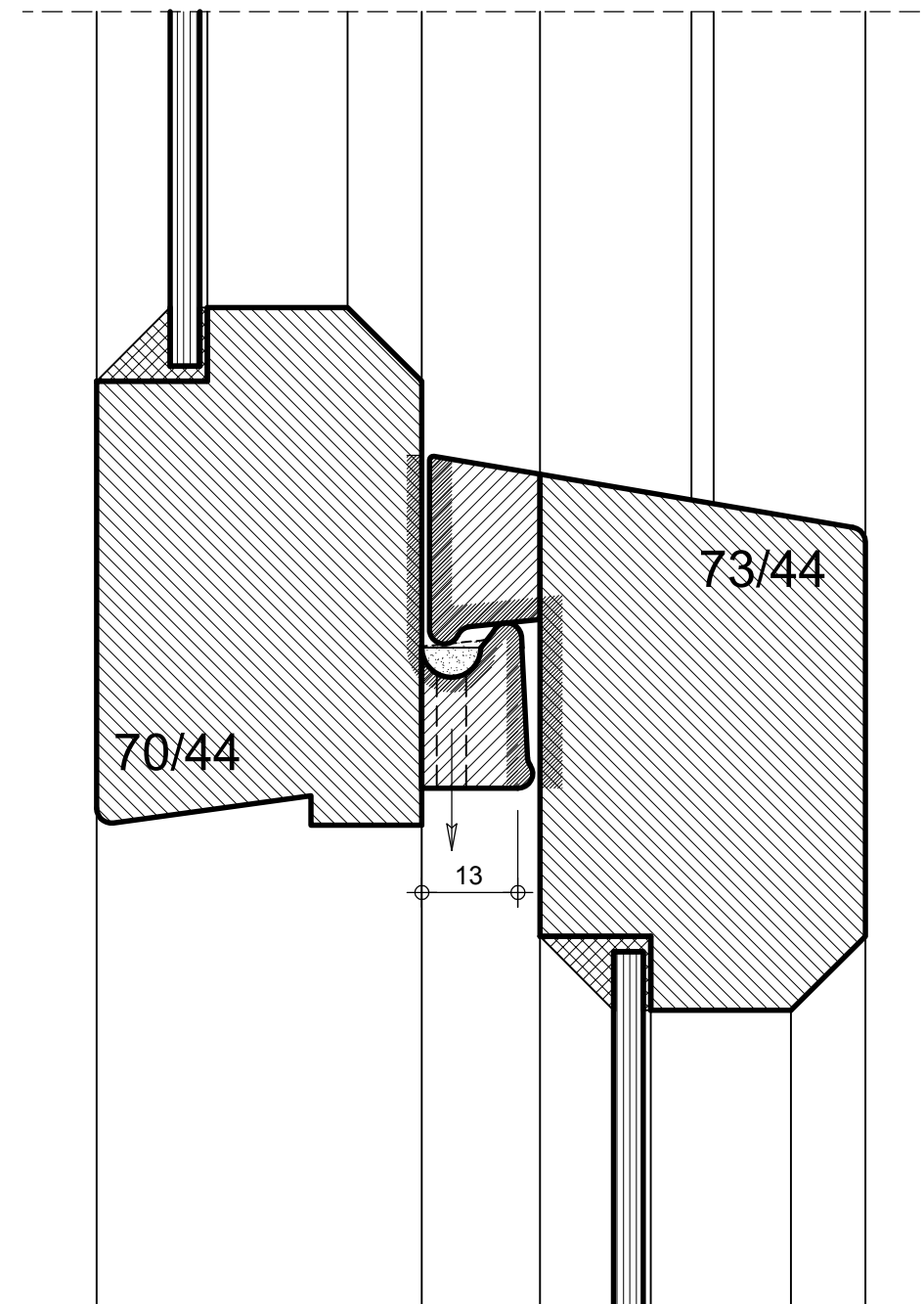
patrimoine classé en Région Bruxelles Capitale

LE LOGIS - FLOREAL

beschermd patrimonium in het Brussels Hoofdstedelijk Gewest



Profil originel - Oorspronkelijke profiel



Profil projeté - Ontwerpprofiel

Modifications autorisées

Toegelaten wijzigingen :

- Vitr2, Vitr3 (voir/zie doc.D.12.1)
- Etan18 (voir/zie doc.D.14.#)

LEGENDE

- Gros-oeuvre
Ruwbouw
- Enduit décoratif
Sierpleister
- Plafonnage intérieur
Binnenbepleistering
- Section de bois enlevée
Houtensectie te verwijderen
- Bois résineux
Harshoudend hout
- Afzélia
Afzélia
- Chêne
Eik
- Mastic de vitrier
Krijt/lijolie-mastiek
- Surfaces non peintes
Niet geverfde oppervlakken
- Métal
Metaal
- Verre
Glas
- Panneaux en fibres ciment
Vezelcementplaten

1:1

FENÊTRES À GUILLOTINE
SCHUIFRAMEN

dressé par / opgemaakt door www.arsis.be

modifications / aanpassingen	dat.: 30/03/2002	document ref.:
a Réédition / Heruitgave	10/05/2013	
b Réédition / Heruitgave	31/10/2013	
c		
d		

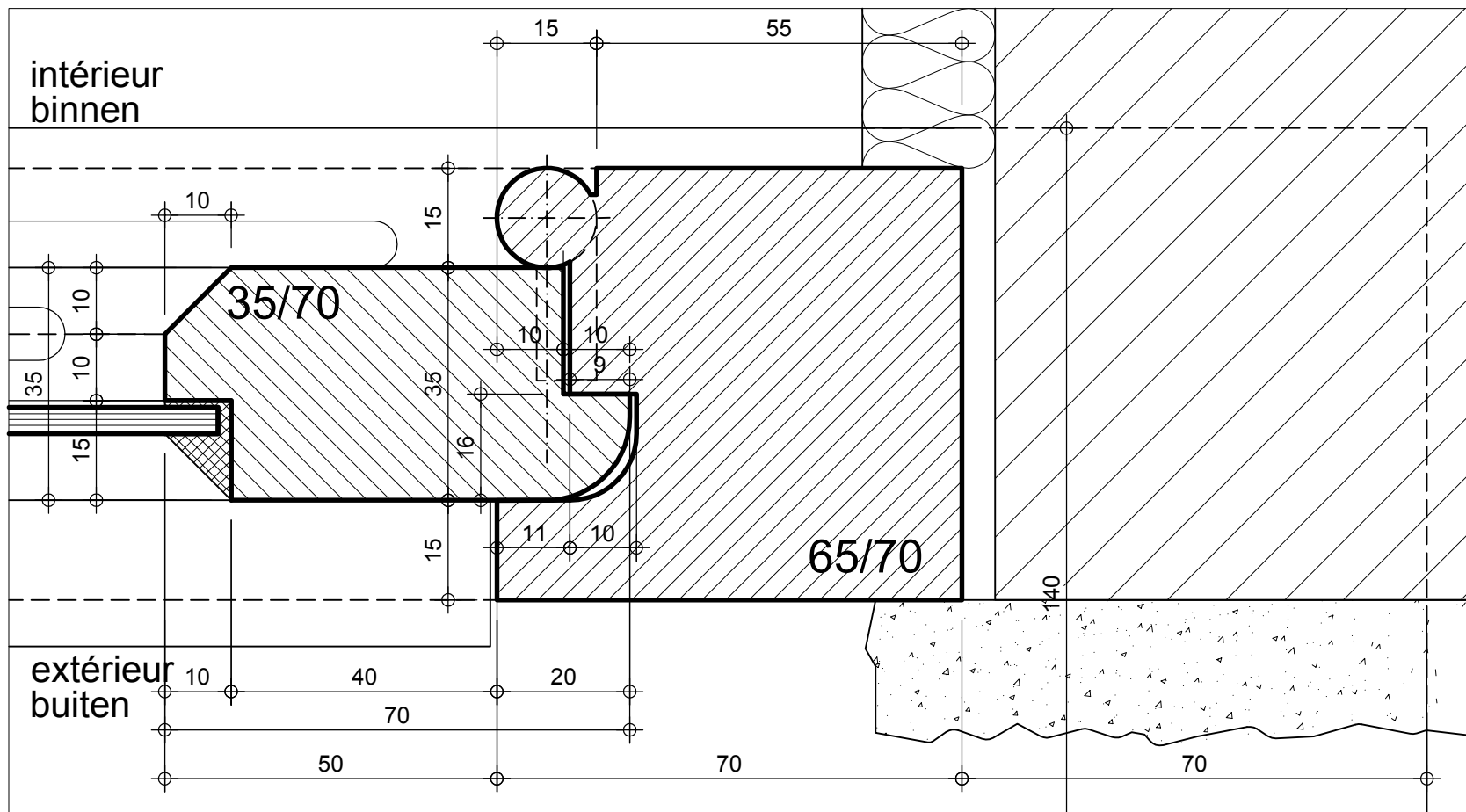
D.23.15



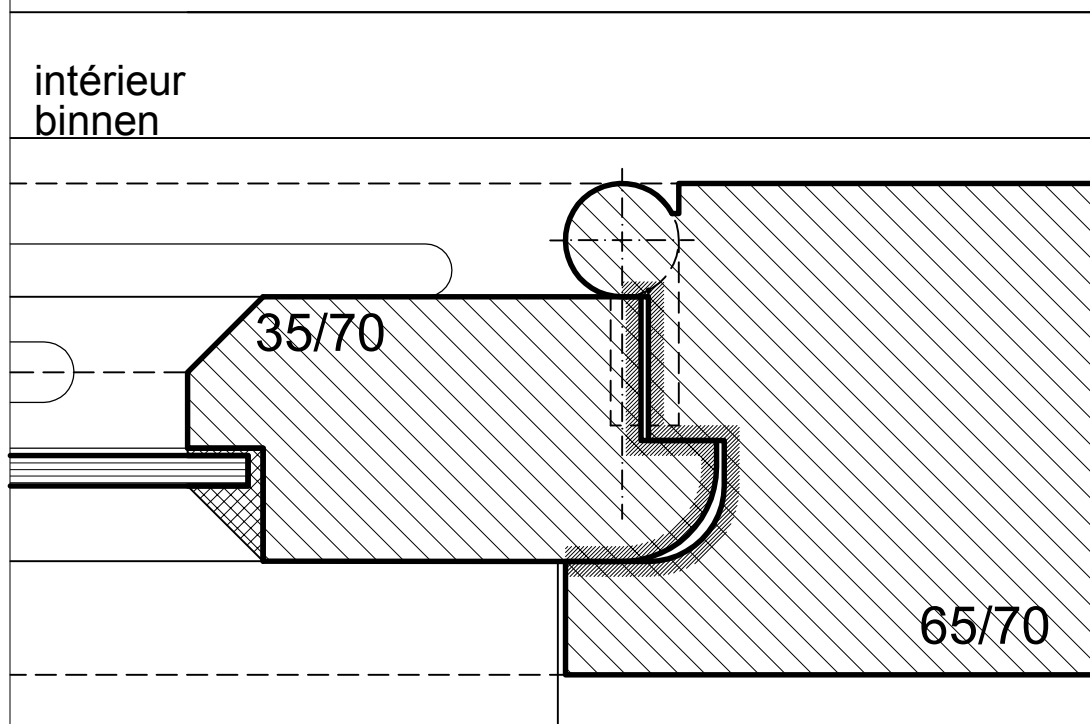
patrimoine classé en Région Bruxelles Capitale

LE LOGIS - FLOREAL

beschermd patrimonium in het Brussels Hoofdstedelijk Gewest



Profil originel - Oorspronkelijke profiel



Profil projeté - Ontwerpprofiel

Modifications autorisées

Toegelaten wijzigingen :

- Vitr2 (voir/zie doc.D.12.1)
- Etan21 (voir/zie doc.D.14.#)

LEGENDE

	Gros-oeuvre Ruwbouw
	Enduit décoratif Sierpleister
	Plafonnage intérieur Binnenbeploistering
	Section de bois enlevée Houtensectie te verwijderen
	Bois résineux Harshoudend hout
	Afzélia Afzelia
	Chêne Eik
	Mastic de vitrier Krijt/lijnolie-mastiek
	Surfaces non peintes Niet geverfde oppervlakken
	Métal Metaal
	Verre Glas
	Panneaux en fibres ciment Vezelcementplaten
	Isolation thermique Thermische isolatie

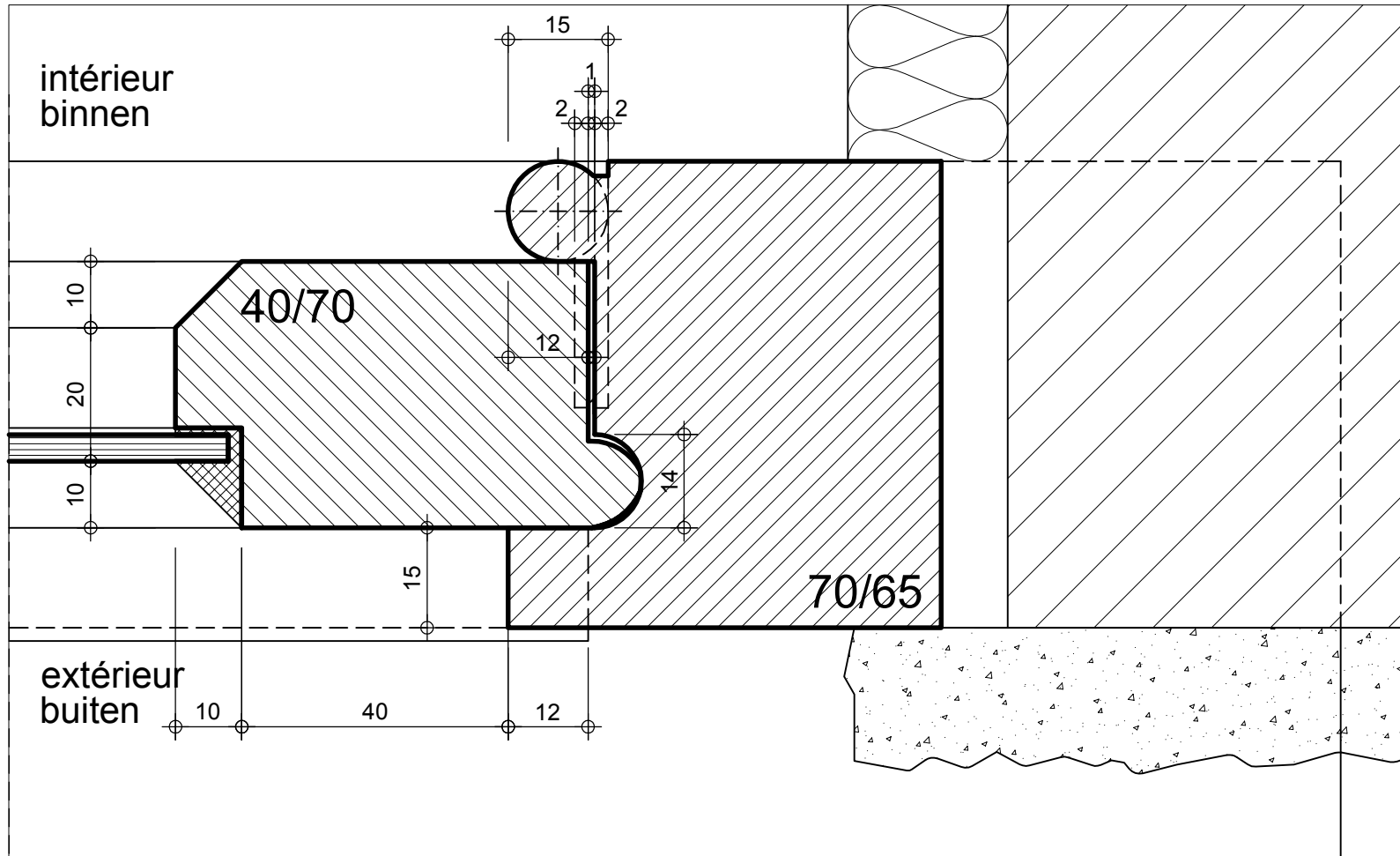
1:1

FENÊTRES OUVRANTES
DRAAIRAMEN

dressé par / opgemaakt door www.arsis.be

modifications / aanpassingen	dat. : 30/03/2002	document ref. :
a Réédition / Heruitgave	10/05/2013	D.24.01/1+2
b Réédition / Heruitgave	31/10/2013	
c		
d		

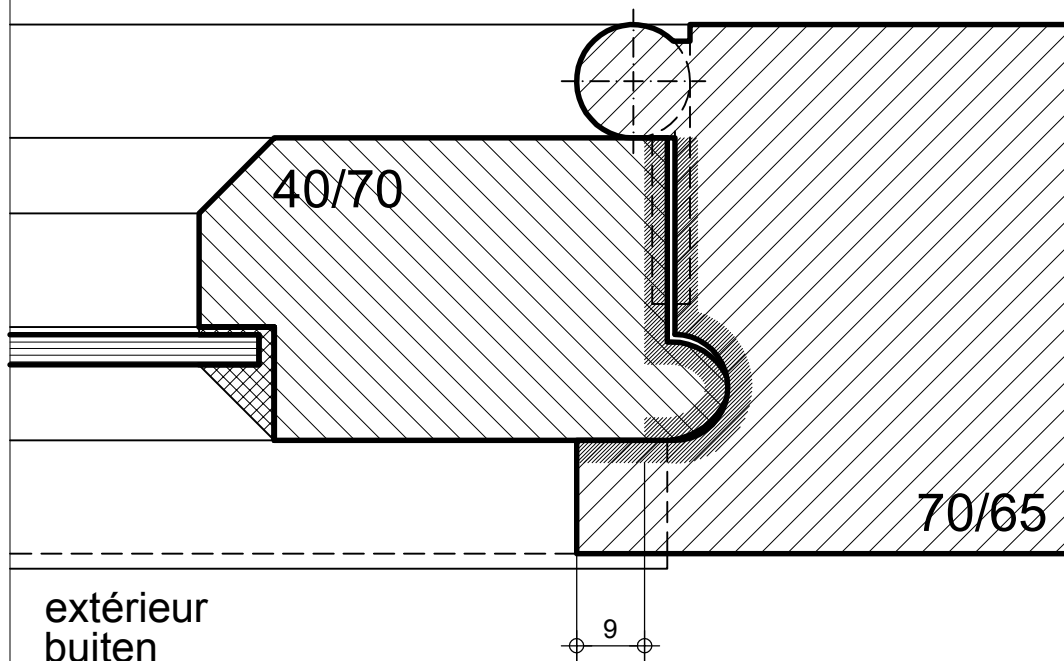
intérieur
binnen



extérieur
buiten

Profil originel - Oorspronkelijke profiel

intérieur
binnen



extérieur
buiten

Profil projeté - Ontwerpprofiel

Modifications autorisées

Toegelaten wijzigingen :

- Vitr2, Vitr3 (voir/zie doc.D.12.1)
- Etan22 (voir/zie doc.D.14.#)

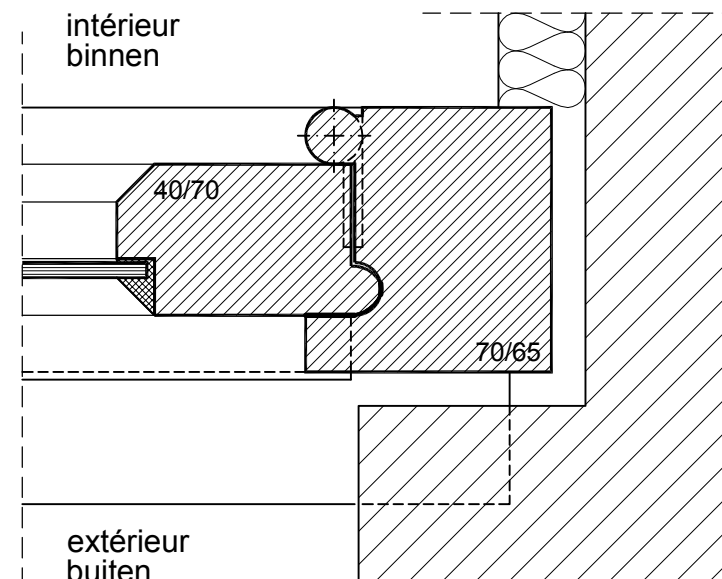


patrimoine classé en Région Bruxelles Capitale

LE LOGIS - FLOREAL

beschermd patrimonium in het Brussels Hoofdstedelijk Gewest

intérieur
binnen

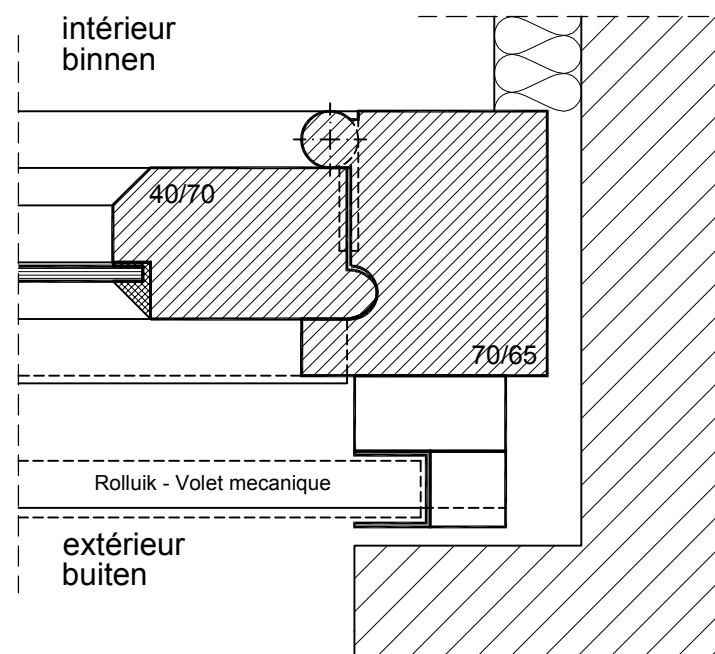


extérieur
buiten

Profil originel - Oorspronkelijke profiel

En cas de position
derrière batée. /
In geval van plaatsing
achter een slag.

intérieur
binnen



extérieur
buiten

Profil originel - Oorspronkelijke profiel

En cas de volet
mécanique. /
Met rolluik.

LEGENDE

	Gros-oeuvre Ruwbouw
	Enduit décoratif Sierpleister
	Plafonnage intérieur Binnenbepleistering
	Section de bois enlevée Houtensectie te verwijderen
	Bois résineux Harshoudend hout
	Afzélia Afzelia
	Chêne Eik
	Mastic de vitrier Krijt/lijnolie-mastiek
	Surfaces non peintes Niet geverfde oppervlakken
	Métal Metaal
	Verre Glas
	Panneaux en fibres ciment Vezelcementplaten
	Isolation thermique Thermische isolatie

1:1

FENÊTRES OUVRANTES
DRAAIRAMEN

dressé par / opgemaakt door www.arsis.be

modifications / aanpassingen	dat.: 30/03/2002	document ref.:
a Réédition / Heruitgave	10/05/2013	
b Réédition / Heruitgave	31/10/2013	
c		
d		

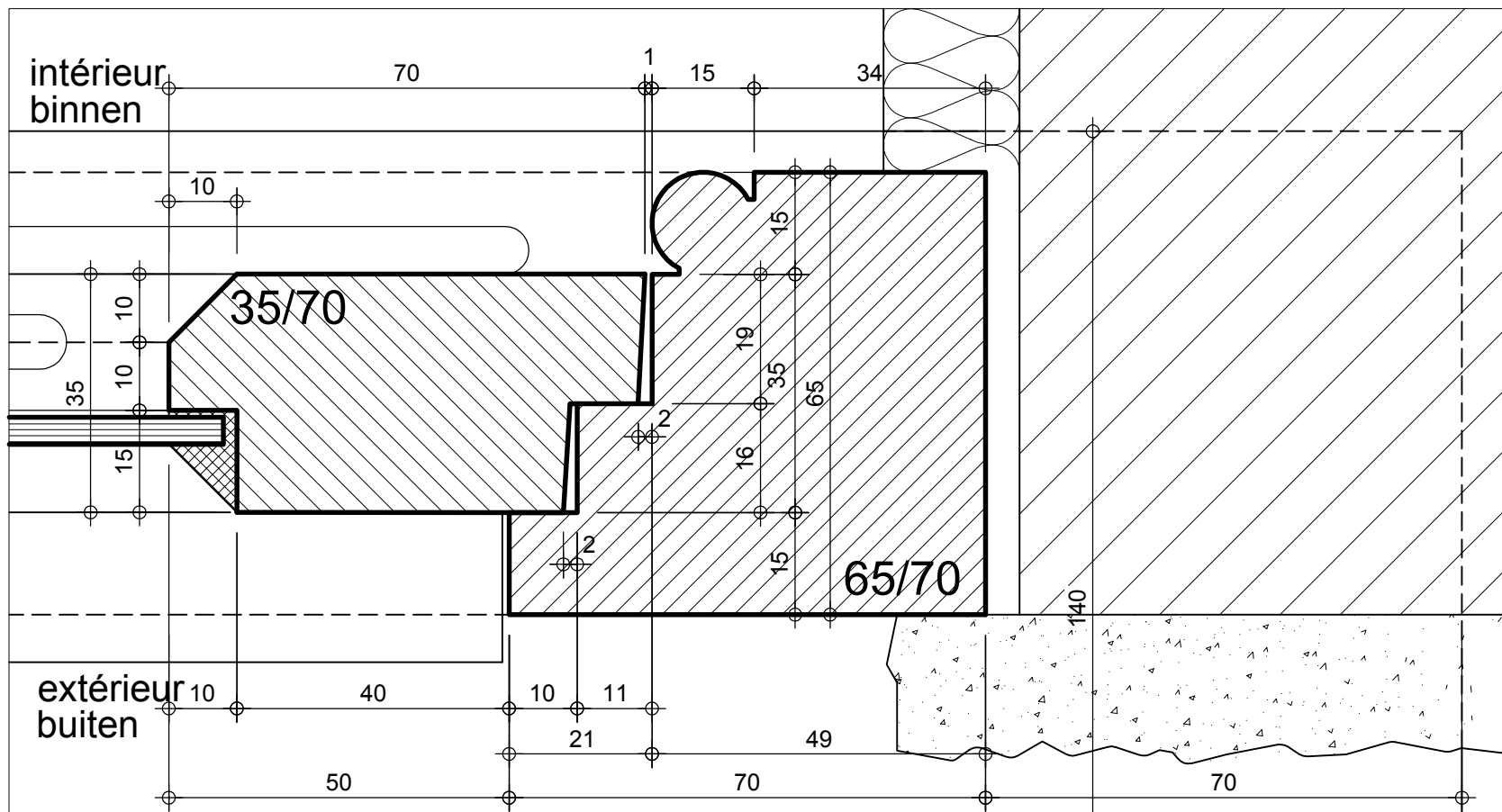
D.24.01/3



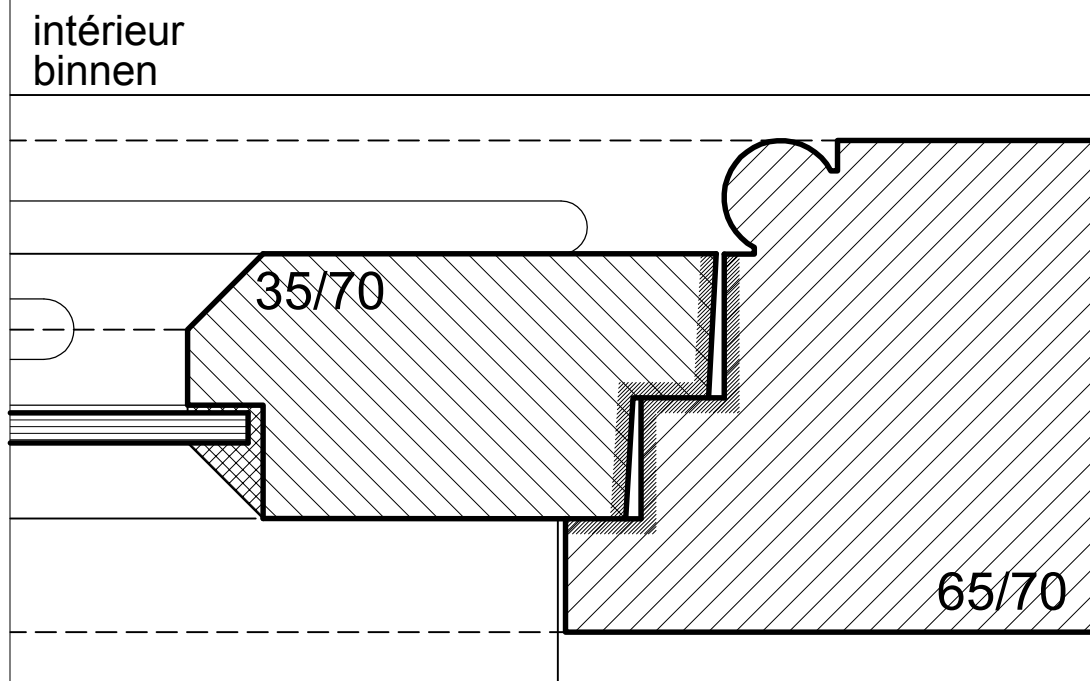
patrimoine classé en Région Bruxelles Capitale

LE LOGIS - FLOREAL

beschermd patrimonium in het Brussels Hoofdstedelijk Gewest



Profil originel - Oorspronkelijk profiel



Profil projeté - Ontwerpprofiel

Modifications autorisées

Toegelaten wijzigingen :

- Vitr2 (voir/zie doc.D.12.1)
- Etan23 (voir/zie doc.D.14.#)

LEGENDE

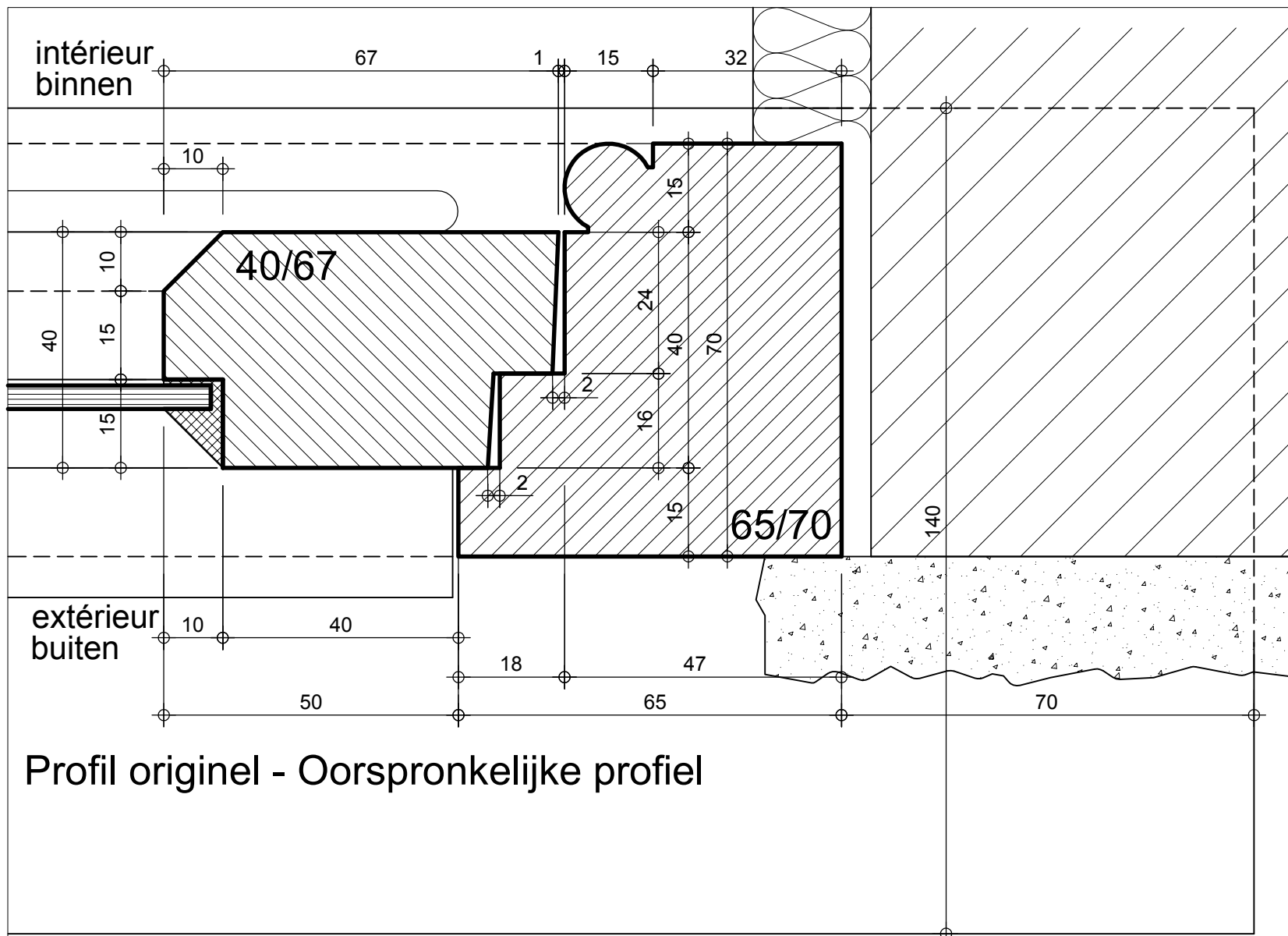
	Gros-oeuvre Ruwbouw
	Enduit décoratif Sierpleister
	Plafonnage intérieur Binnenbepleistering
	Section de bois enlevée Houtensectie te verwijderen
	Bois résineux Harshoudend hout
	Afzélia Afzelia
	Chêne Eik
	Mastic de vitrier Krijt/lijolie-mastiek
	Surfaces non peintes Niet geverfde oppervlakken
	Métal Metaal
	Verre Glas
	Panneaux en fibres ciment Vezelcementplaten
	Isolation thermique Thermische isolatie

1:1

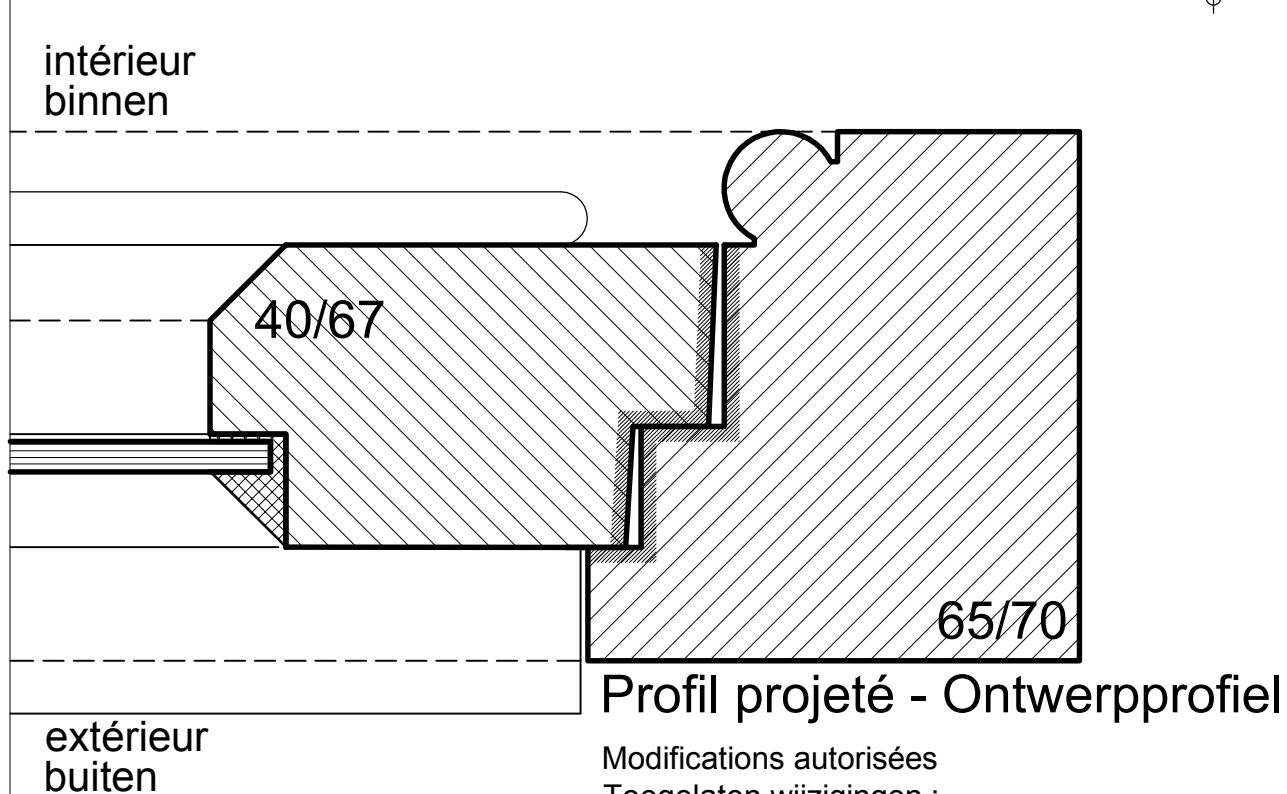
**FENÊTRES OUVRANTES
DRAAIRAMEN**

dressé par / opgemaakt door www.arsis.be

modifications / aanpassingen	dat. : 30/03/2002	document ref. :
a Réédition / Heruitgave	10/05/2013	D.24.02/1+2
b Réédition / Heruitgave	31/10/2013	
c		
d		

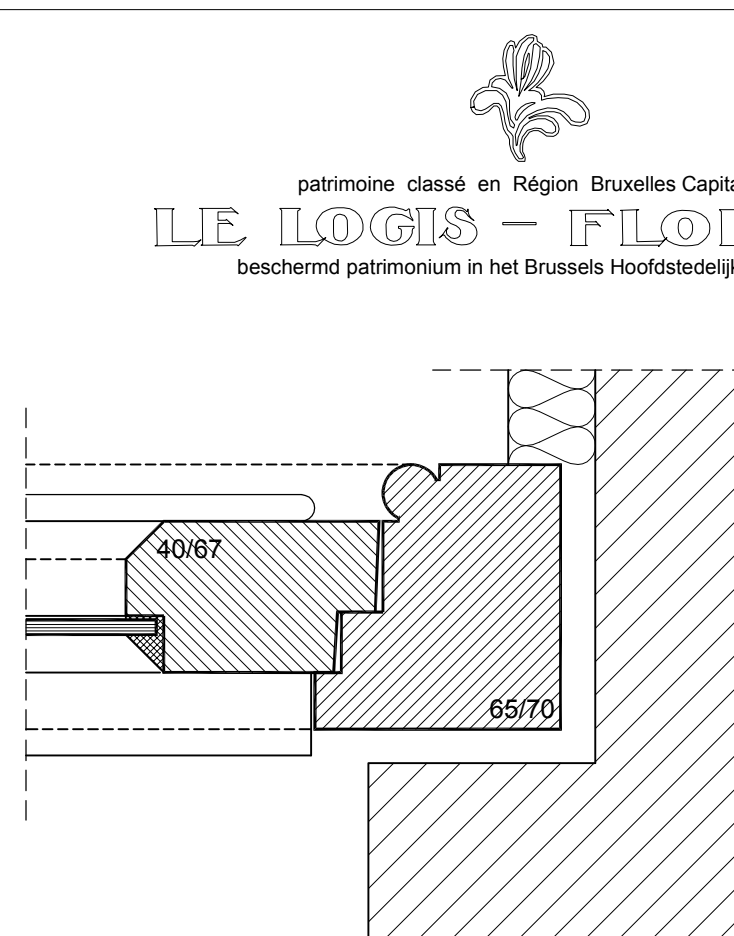


Profil originel - Oorspronkelijke profiel

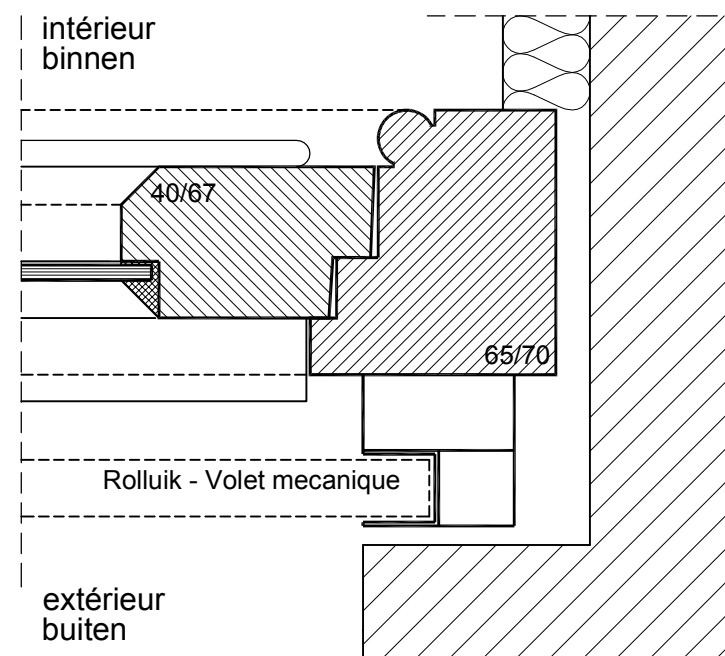


Profil projeté - Ontwerpprofil

- Modifications autorisées
Toegelaten wijzigingen :
- Vitr2, Vitr3 (voir/zie doc.D.12.1)
 - Etan23 (voir/zie doc.D.14.#)



Profil originel - Oorspronkelijke profiel



Profil originel - Oorspronkelijke profiel

patrimoine classé en Région Bruxelles Capitale
LE LOGIS - FLOREAL
beschermd patrimonium in het Brussels Hoofdstedelijk Gewest

LEGENDE

- Gros-oeuvre
Ruwbouw
- Enduit décoratif
Sierpleister
- Plafonnage intérieur
Binnenbeploistering
- Section de bois enlevée
Houtensectie te verwijderen
- Bois résineux
Harshoudend hout
- Afzélia
Afzelia
- Chêne
Eik
- Mastic de vitrier
Krijt/lijolie-mastiek
- Surfaces non peintes
Niet geverfde oppervlakken
- Métal
Metaal
- Verre
Glas
- Panneaux en fibres ciment
Vezelcementplaten
- Isolation thermique
Thermische isolatie

1:1

**FENÊTRES OUVRANTES
DRAAIRAMEN**

dressé par / opgemaakt door www.arsis.be

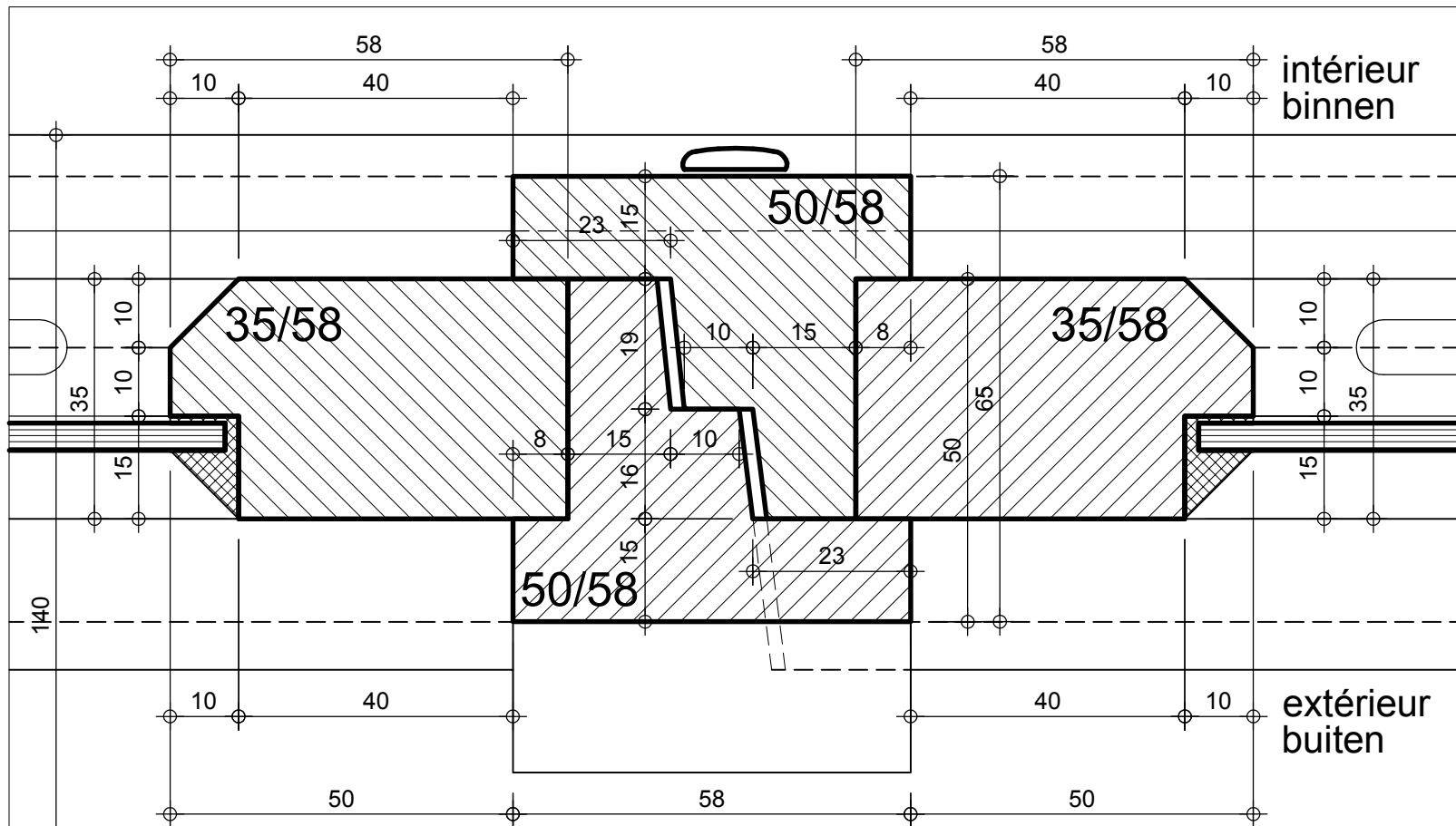
modifications / aanpassingen	dat.: 30/03/2002	document ref.:
a Réédition / Heruitgave	10/05/2013	D.24.02/3
b Réédition / Heruitgave	31/10/2013	
c		
d		



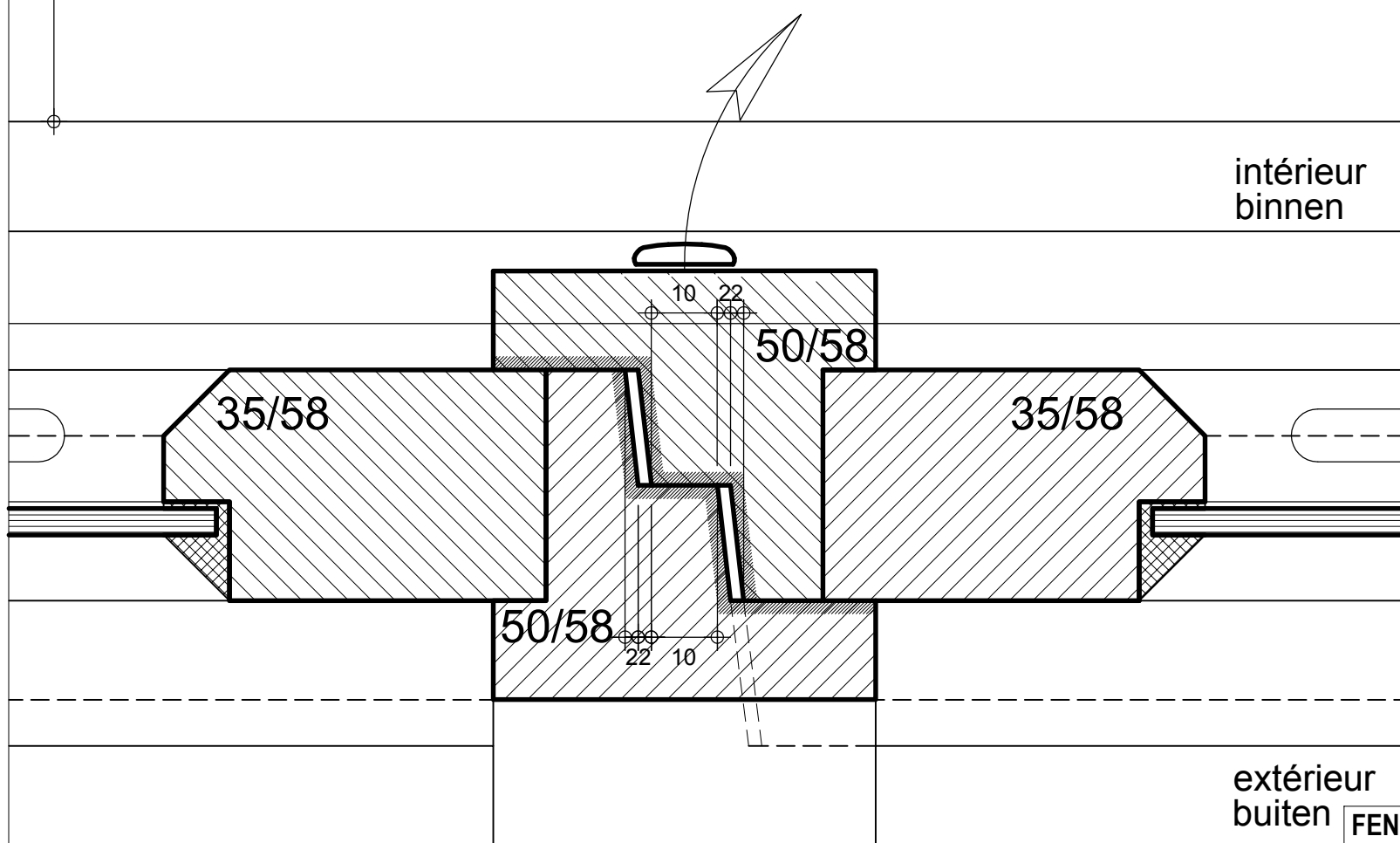
patrimoine classé en Région Bruxelles Capitale

LE LOGIS - FLOREAL

beschermd patrimonium in het Brussels Hoofdstedelijk Gewest



Profil original - Oorspronkelijke profiel



Profil projeté - Ontwerpprofiel

Modifications autorisées

Toegelaten wijzigingen :

- Vitr2 (voir/zie doc.D.12.1)
- Etan24 (voir/zie doc.D.14.#)

LEGENDE

	Gros-oeuvre Ruwbouw
	Enduit décoratif Sierpleister
	Plafonnage intérieur Binnenbepleistering
	Section de bois enlevée Houtensectie te verwijderen
	Bois résineux Harshoudend hout
	Afzélia Afzélia
	Chêne Eik
	Mastic de vitrier Krijt/lijnolie-mastiek
	Surfaces non peintes Niet geverfde oppervlakken
	Métal Metaal
	Verre Glas
	Panneaux en fibres ciment Vezelcementplaten
	Isolation thermique Thermische isolatie

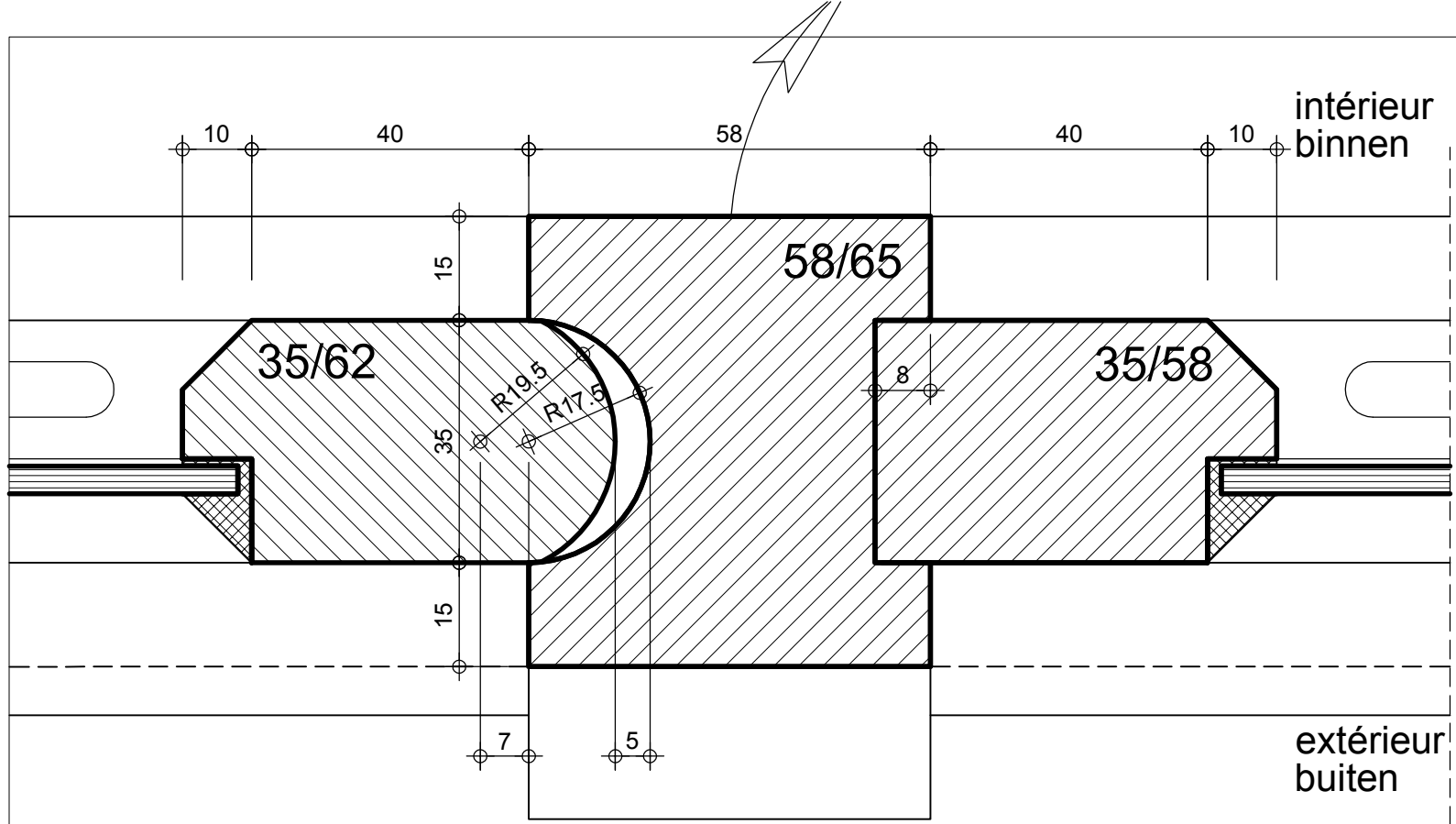
1:1

FENÊTRES OUVRANTES
DRAAIRAMEN

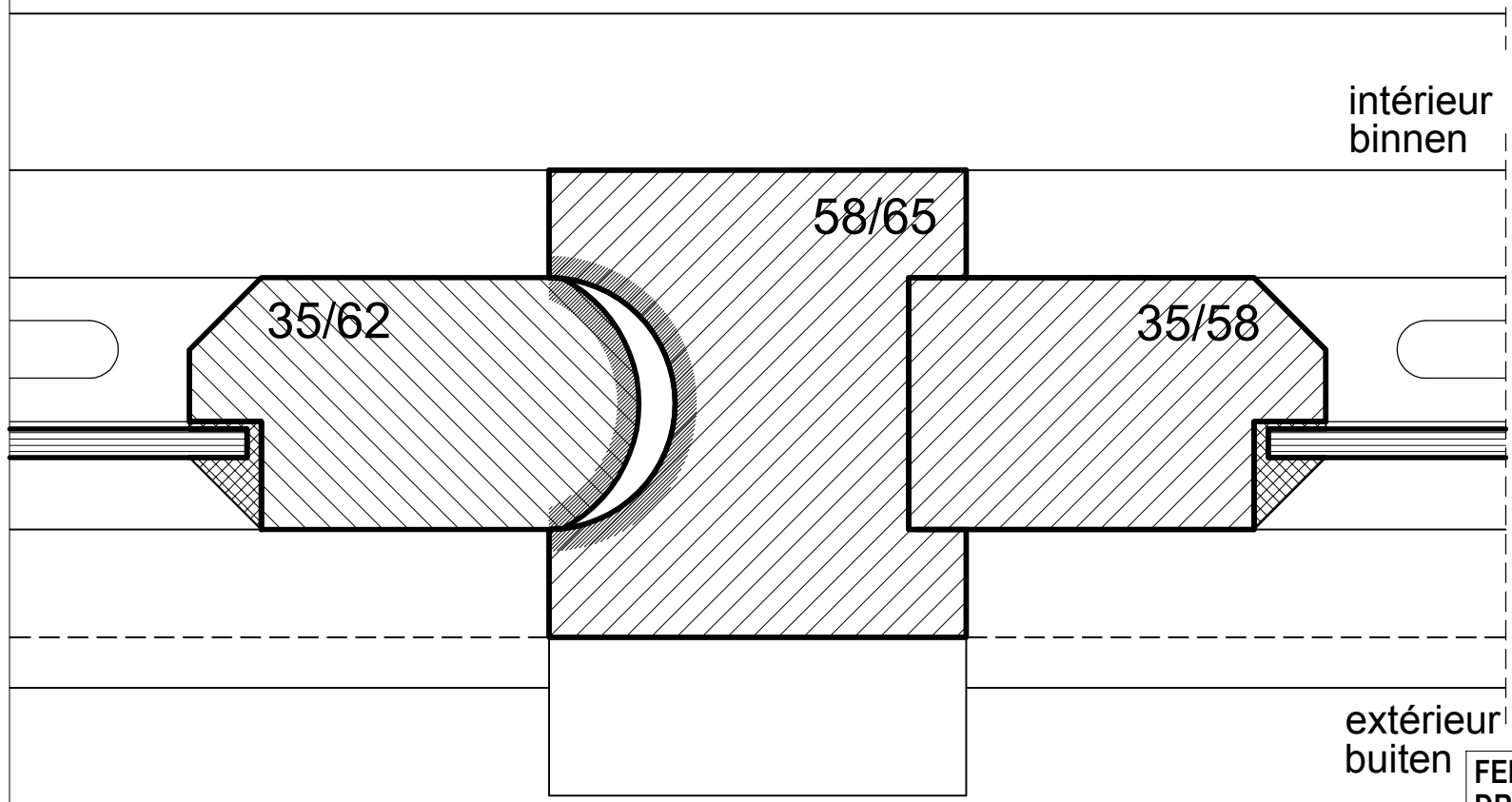
dressé par / opgemaakt door www.arsis.be

modifications / aanpassingen	dat. : 30/03/2002	document ref. :
a Réédition / Heruitgave	10/05/2013	
b Réédition / Heruitgave	31/10/2013	
c		
d		

D.24.03/1



Profil original - Oorspronkelijke profiel



Profil projeté: inchangé ou D.24.03/1 -
 Ontwerpprofiel: ongewijzigd of D.24.03/1

Modifications autorisées
 Toegelaten wijzigingen :
 • Vitr2 (voir/zie doc.D.12.1)



patrimoine classé en Région Bruxelles Capitale
LE LOGIS - FLOREAL
 beschermd patrimonium in het Brussels Hoofdstedelijk Gewest

LEGENDE

-  Gros-oeuvre
Ruwbouw
-  Enduit décoratif
Sierpleister
-  Plafonnage intérieur
Binnenbepleistering
-  Section de bois enlevée
Houtensektie te verwijderen
-  Bois résineux
Harshoudend hout
-  Afzélia
Afzélia
-  Chêne
Eik
-  Mastic de vitrier
Krijt/lijnolie-mastiek
-  Surfaces non peintes
Niet geverfde oppervlakken
-  Métal
Metaal
-  Verre
Glas
-  Panneaux en fibres ciment
Vezelcementplaten
-  Isolation thermique
Thermische isolatie

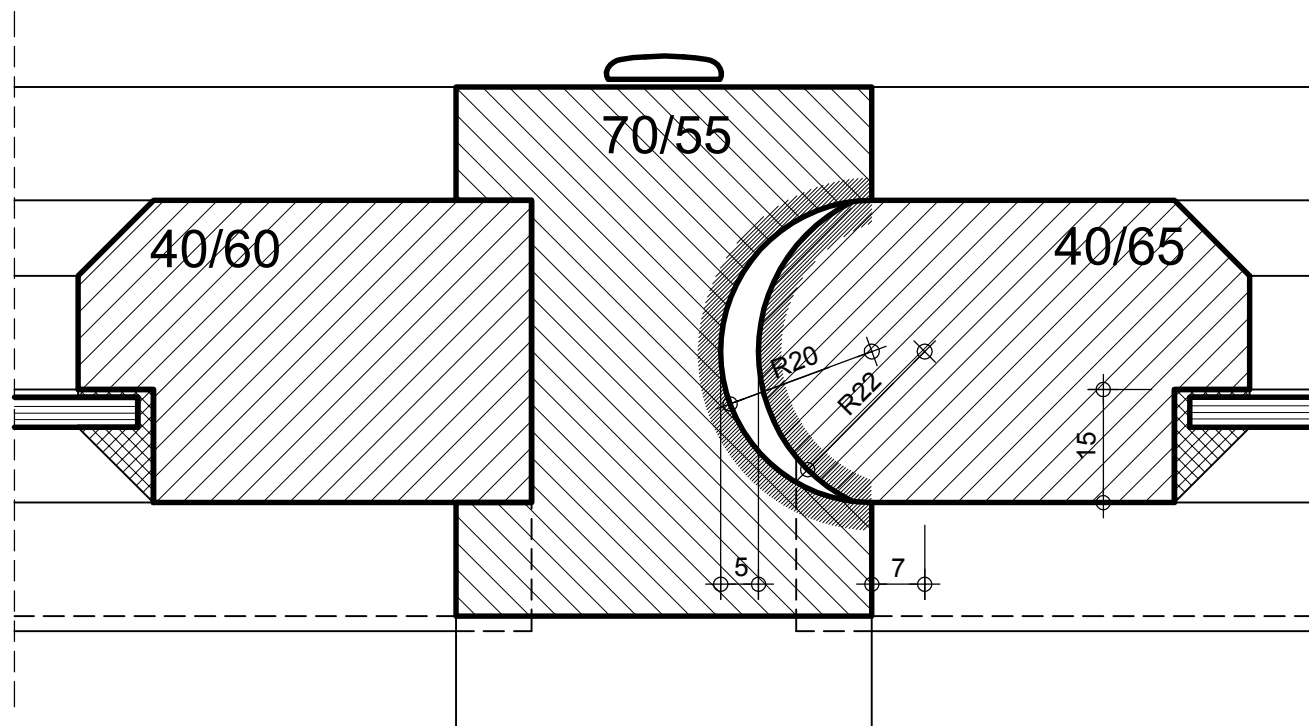
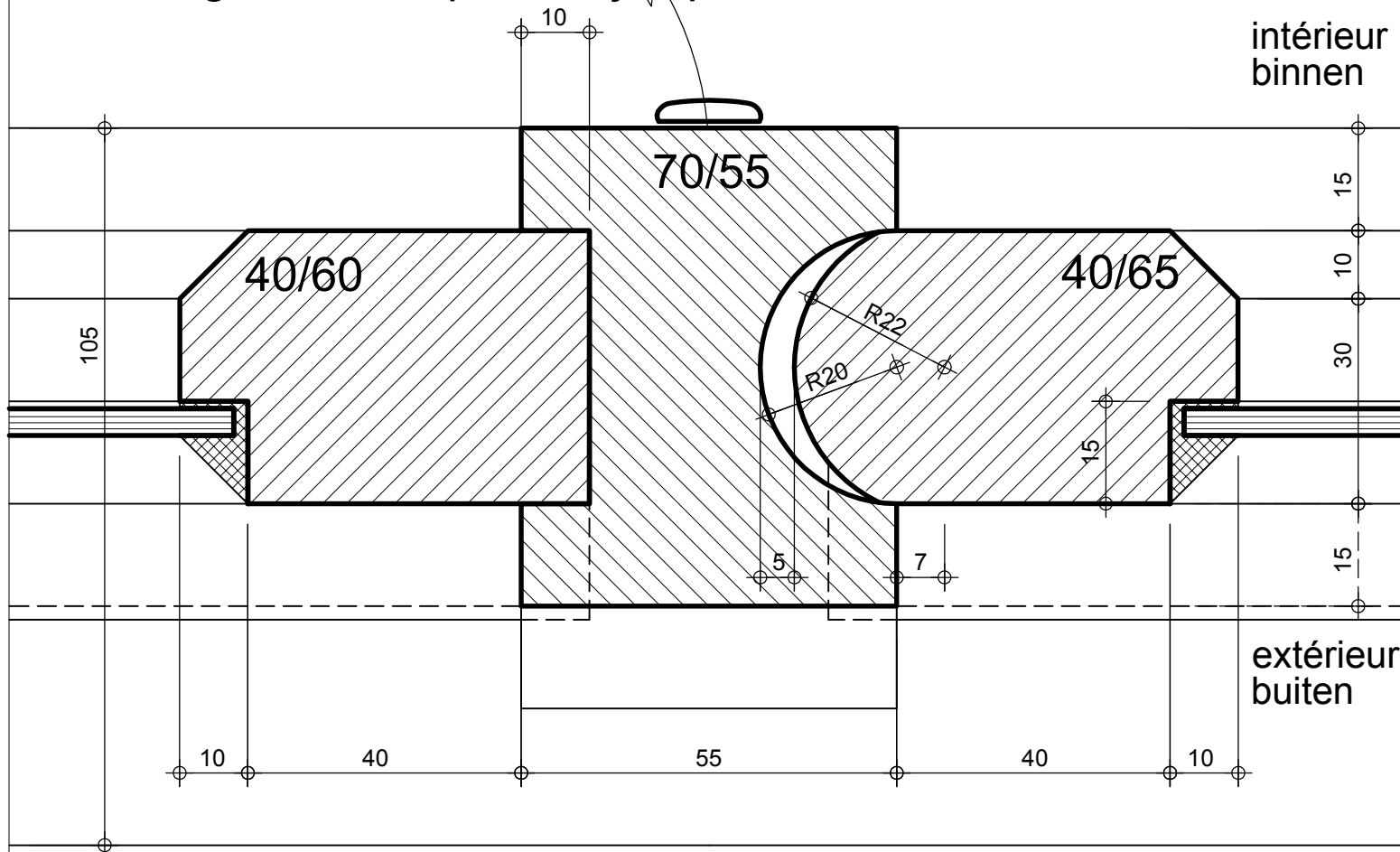
1:1

FENÊTRES OUVRANTES
 DRAAIRAMEN

dressé par / opgemaakt door  www.arsis.be

modifications / aanpassingen	dat. : 30/03/2002	document ref. :
a Réédition / Heruitgave	10/05/2013	D.24.03/2
b Réédition / Heruitgave	31/10/2013	
c		
d		

Profil originel - Oorspronkelijke profiel



Profil projeté - Ontwerpprofiel

Modifications autorisées

Toegelaten wijzigingen :

- Vitr2, Vitr3 (voir/zie doc.D.12.1)



patrimoine classé en Région Bruxelles Capitale

LE LOGIS - FLOREAL

beschermd patrimonium in het Brussels Hoofdstedelijk Gewest

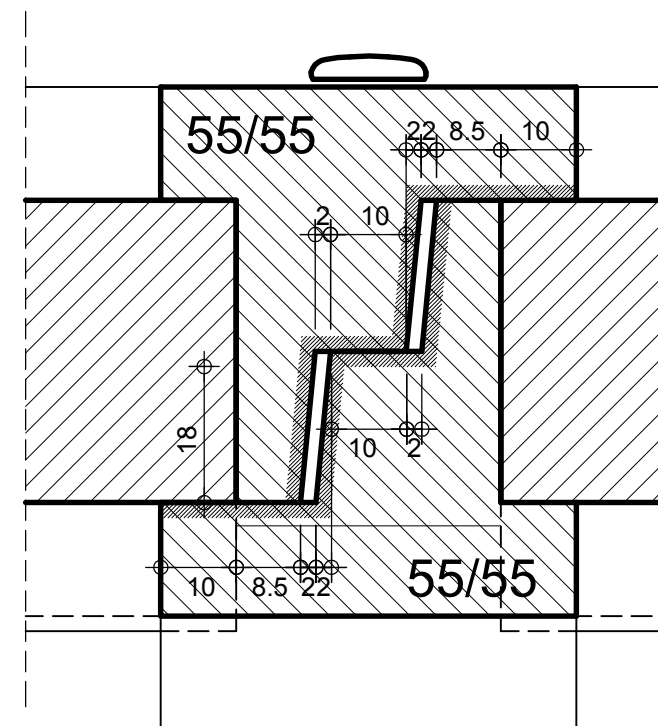
Profil projeté - variante

Ontwerpprofiel - variante:

Modifications autorisées

Toegelaten wijzigingen :

- Vitr2, Vitr3 (voir/zie doc.D.12.1)
- Etan24 (voir/zie doc.D.14.#)



LEGENDE

	Gros-oeuvre Ruwbouw
	Enduit décoratif Sierpleister
	Plafonnage intérieur Binnenbepleistering
	Section de bois enlevée Houtensectie te verwijderen
	Bois résineux Harshoudend hout
	Afzélia Afzelia
	Chêne Eik
	Mastic de vitrier Krijt/lijnolie-mastiek
	Surfaces non peintes Niet geverfde oppervlakken
	Métal Metaal
	Verre Glas
	Panneaux en fibres ciment Vezelcementplaten
	Isolation thermique Thermische isolatie

1:1

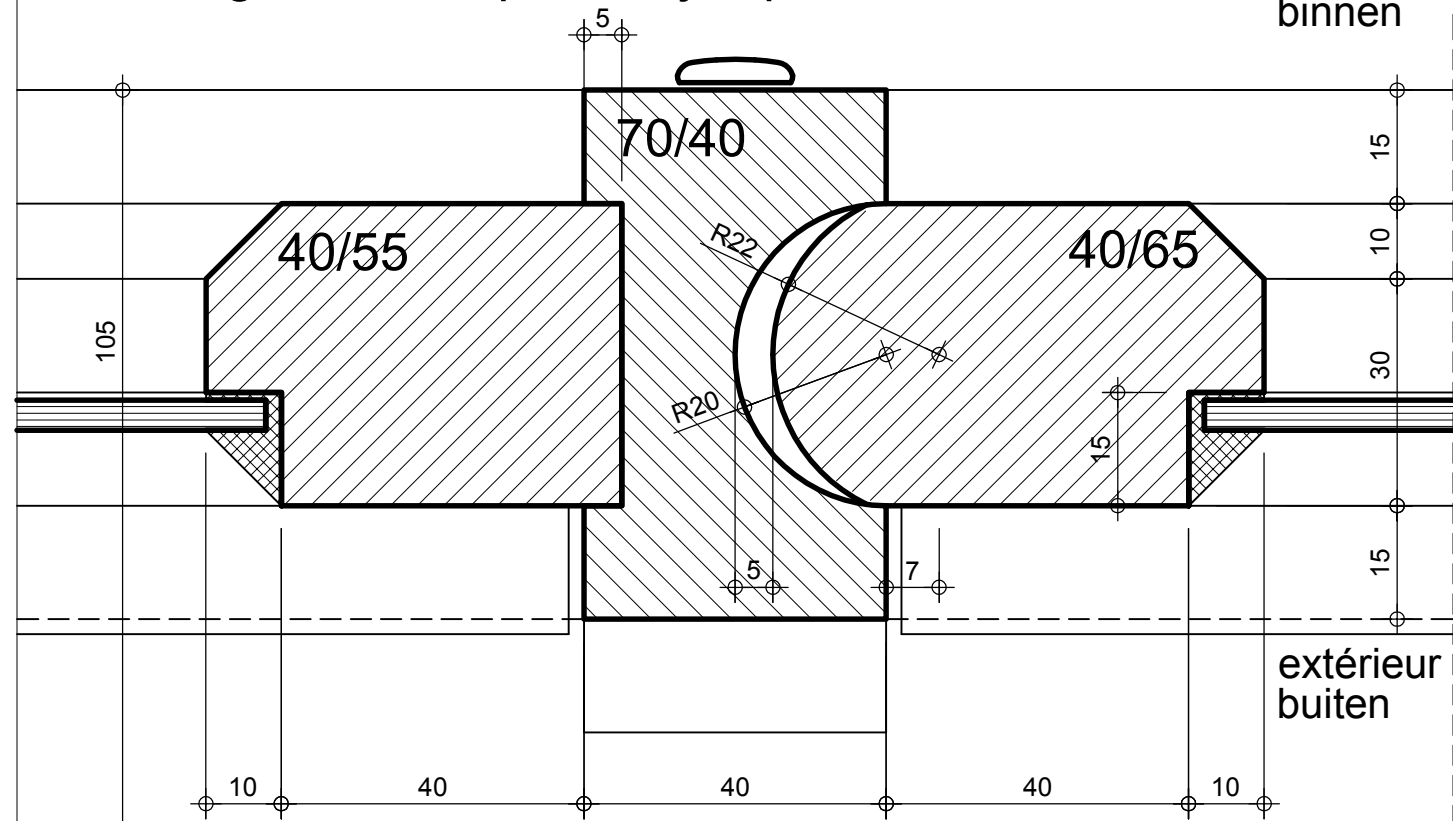
FENÊTRES OUVRANTES
DRAAIRAMEN

dressé par / opgemaakt door www.arsis.be

modifications / aanpassingen	dat. : 30/03/2002	document ref. :
a Réédition / Heruitgave	10/05/2013	D.24.03/3
b Réédition / Heruitgave	31/10/2013	
c		
d		

Profil original - Oorspronkelijke profiel

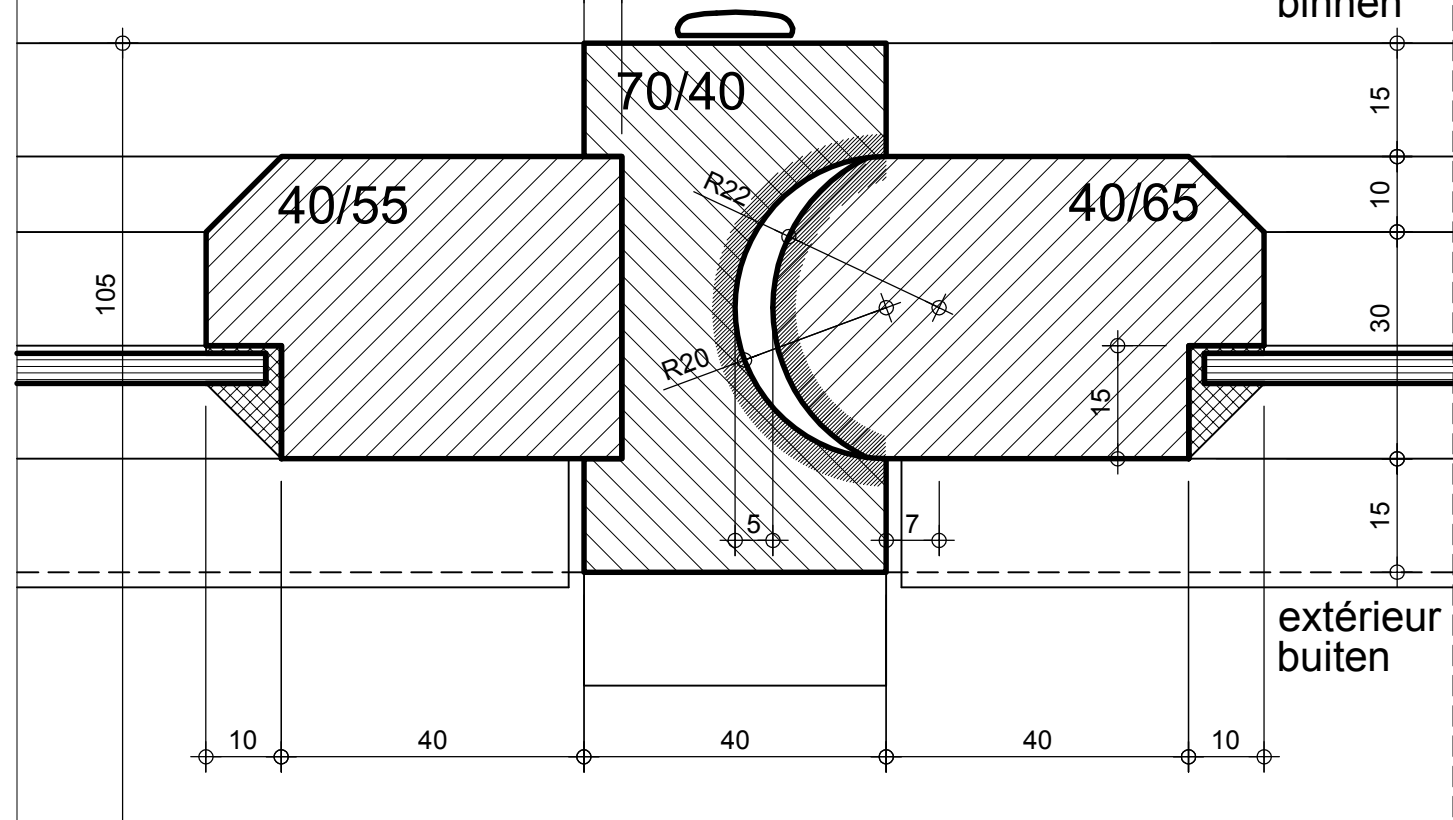
intérieur
binnen



extérieur
buiten

Profil projeté - Ontwerpprofiel

intérieur
binnen



extérieur
buiten

Profil projeté - Ontwerpprofiel

- Modifications autorisées
Toegelaten wijzigingen :
- Vitr2, Vitr3 (voir/zie doc.D.12.1)



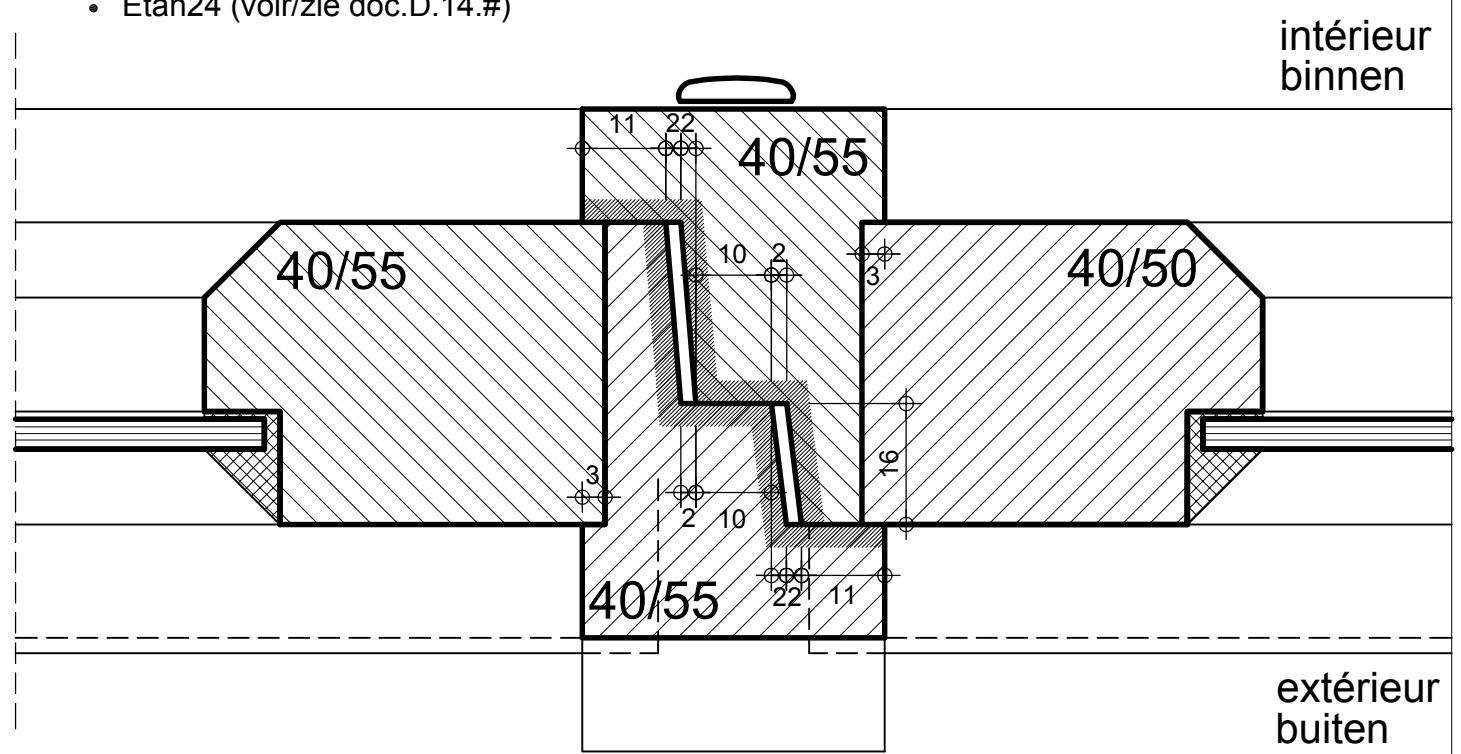
patrimoine classé en Région Bruxelles Capitale
LE LOGIS - FLOREAL
beschermd patrimonium in het Brussels Hoofdstedelijk Gewest

LEGENDE

- | | | | |
|--|--|--|--|
| | Gros-oeuvre
Ruwbouw | | Mastic de vitrier
Krijt/lijolie-mastiek |
| | Enduit décoratif
Sierpleister | | Surfaces non peintes
Niet geverfde oppervlakken |
| | Plafonnage intérieur
Binnenbeploistering | | Métal
Metaal |
| | Section de bois enlevée
Houtensectie te verwijderen | | Verre
Glas |
| | Bois résineux
Harshoudend hout | | Panneaux en fibres ciment
Vezelcementplaten |
| | Afzélia
Afzelia | | Isolation thermique
Thermische isolatie |
| | Chêne
Eik | | |

Profil projeté - variante Ontwerpprofiel - variante:

- Modifications autorisées
Toegelaten wijzigingen :
- Vitr2, Vitr3 (voir/zie doc.D.12.1)
 - Etan24 (voir/zie doc.D.14.#)



extérieur
buiten

1:1

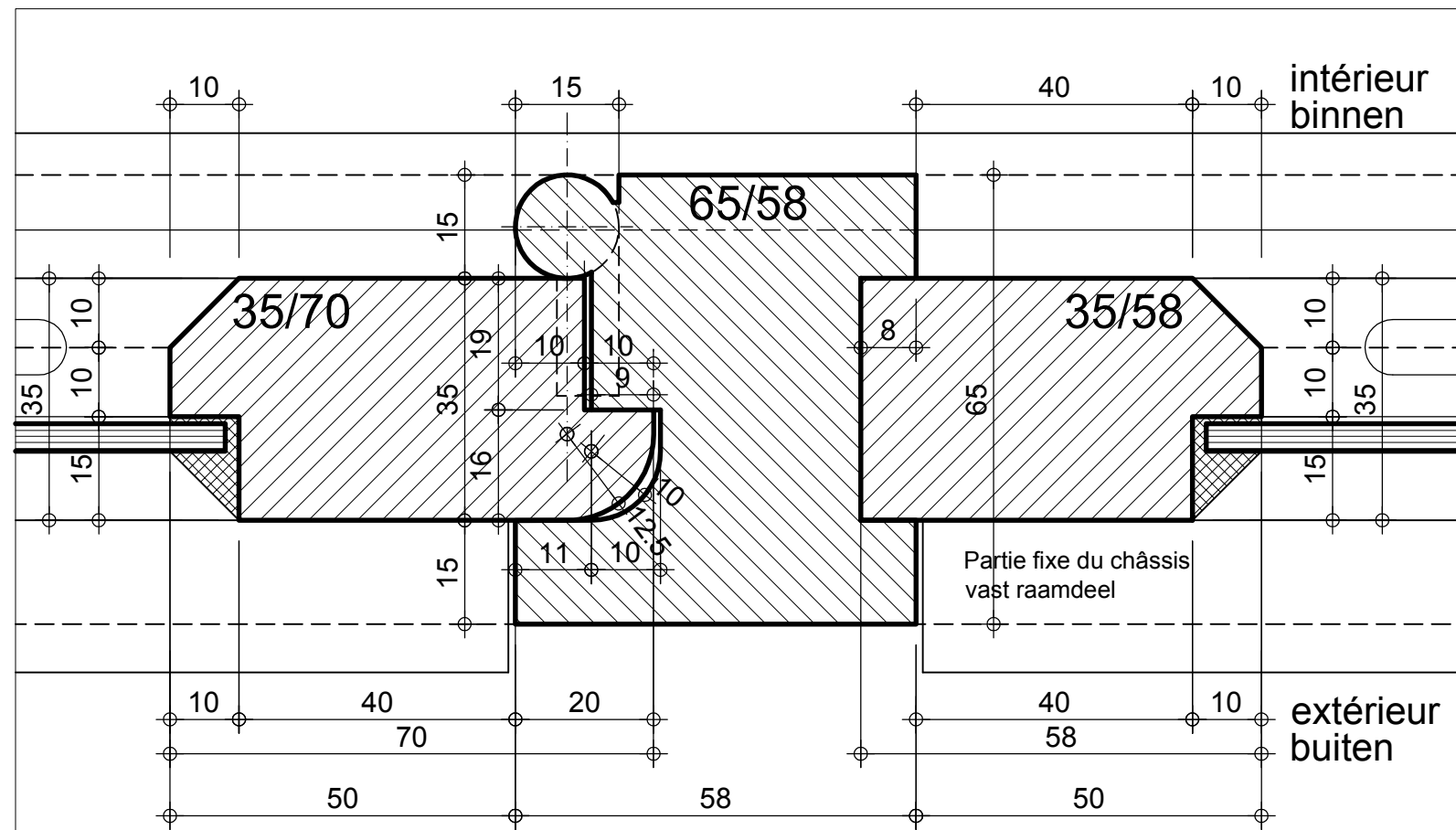
FENÊTRES OUVRANTES DRAAIRAMEN	modifications / aanpassingen	dat.: 30/03/2002	document ref.:
	a Réédition / Heruitgave	10/05/2013	D.24.03/3b
	b Réédition / Heruitgave	31/10/2013	
	c		
d			



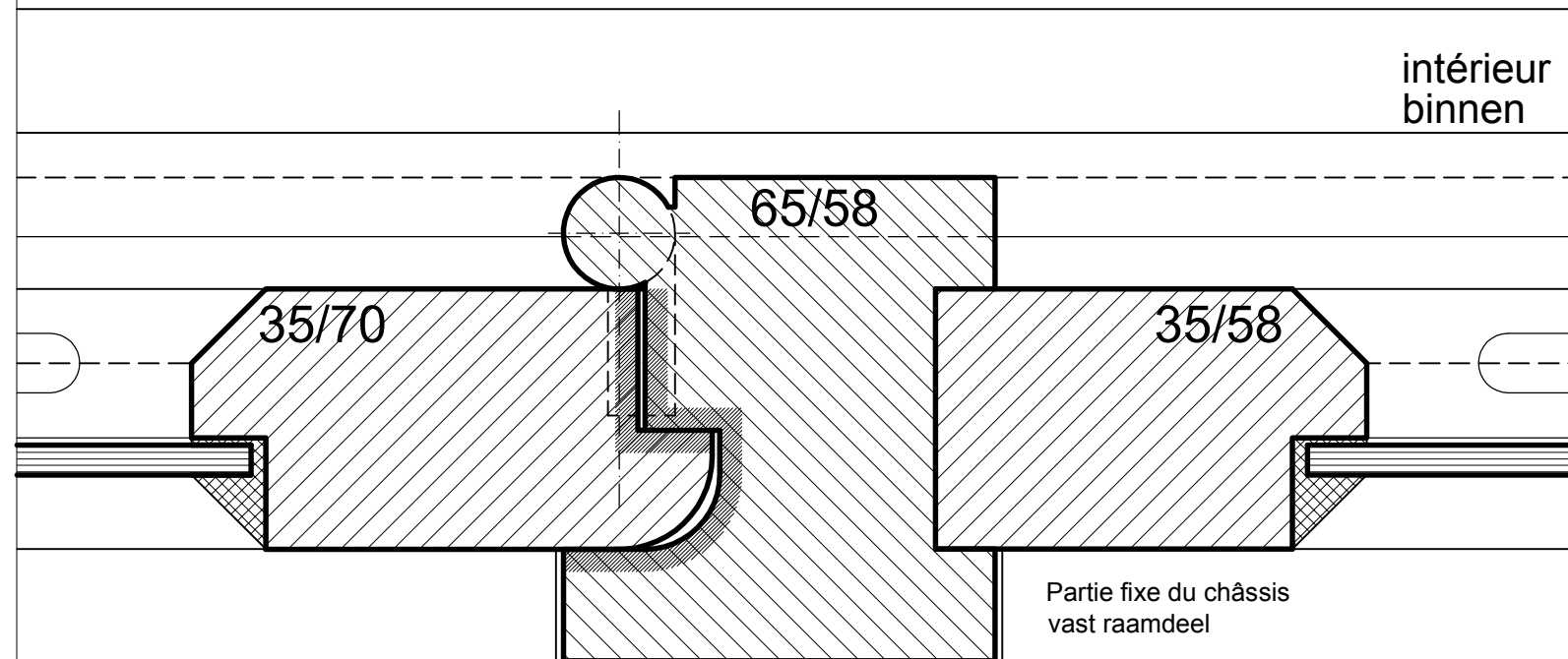
patrimoine classé en Région Bruxelles Capitale

LE LOGIS - FLOREAL

beschermd patrimonium in het Brussels Hoofdstedelijk Gewest



Profil originel - Oorspronkelijke profiel



Profil projeté - Ontwerpprofiel

Modifications autorisées

Toegelaten wijzigingen :

- Vit2 (voir/zie doc.D.12.1)
- Etan21 (voir/zie doc.D.14.#)

LEGENDE

	Gros-oeuvre Ruwbouw
	Enduit décoratif Sierpleister
	Plafonnage intérieur Binnenbepleistering
	Section de bois enlevée Houtensektie te verwijderen
	Bois résineux Harshoudend hout
	Afzélia Afzelia
	Chêne Eik
	Mastic de vitrier Krijt/lijnolie-mastiek
	Surfaces non peintes Niet geverfde oppervlakken
	Métal Metaal
	Verre Glas
	Panneaux en fibres ciment Vezelcementplaten
	Isolation thermique Thermische isolatie

1:1

FENÊTRES OUVRANTES
DRAAIRAMEN

dressé par / opgemaakt door www.arsis.be

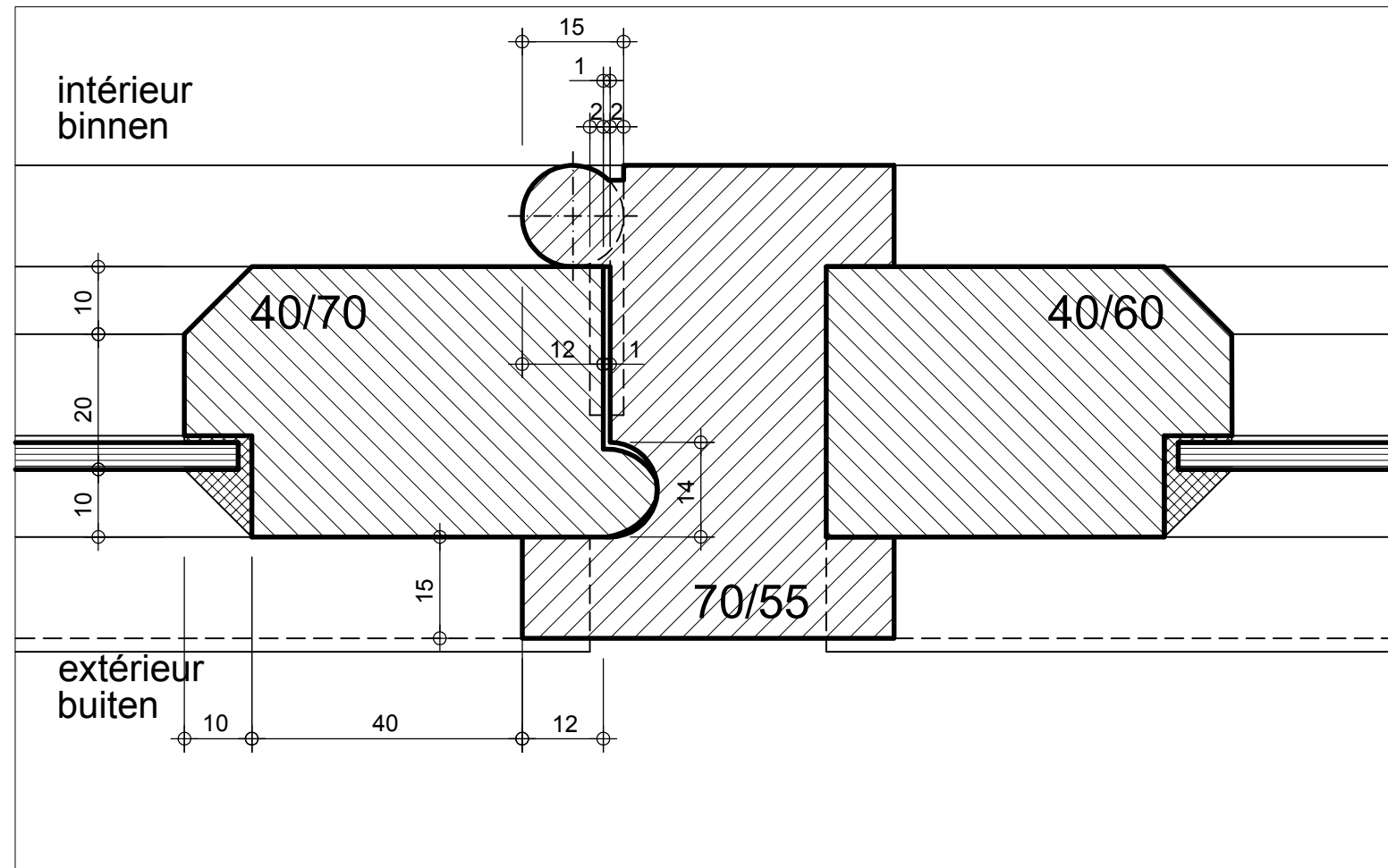
modifications / aanpassingen	dat. : 30/03/2002	document ref.:
a Réédition / Heruitgave	10/05/2013	D.24.05/1+2
b Réédition / Heruitgave	31/10/2013	
c		
d		



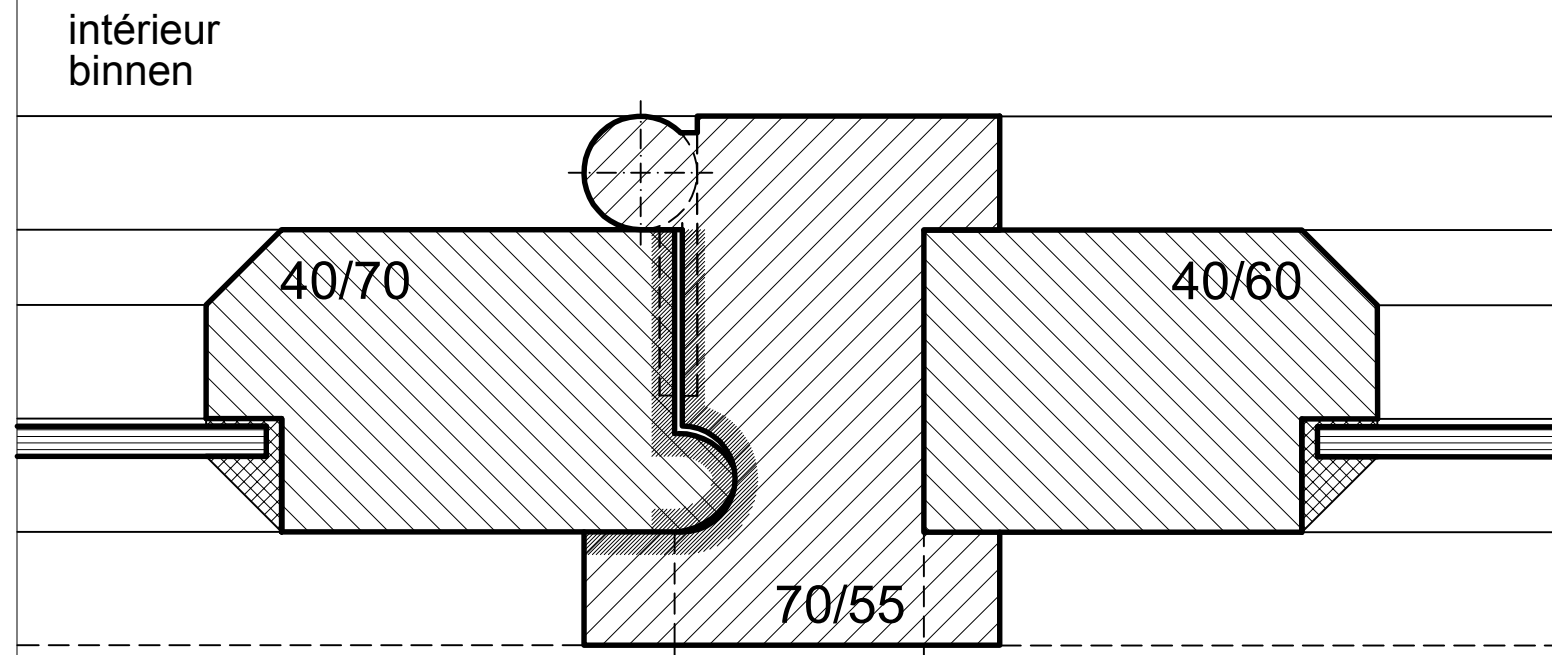
patrimoine classé en Région Bruxelles Capitale

LE LOGIS - FLOREAL

beschermd patrimonium in het Brussels Hoofdstedelijk Gewest



Profil original - Oorspronkelijke profiel



Profil projeté - Ontwerpprofiel

Modifications autorisées

Toegelaten wijzigingen :

- Vitr2, Vitr3 (voir/zie doc.D.12.1)
- Etan22 (voir/zie doc.D.14.#)

LEGENDE

	Gros-oeuvre Ruwbouw
	Enduit décoratif Sierpleister
	Plafonnage intérieur Binnenbepleistering
	Section de bois enlevée Houtensectie te verwijderen
	Bois résineux Harshoudend hout
	Afzélia Afzelia
	Chêne Eik
	Mastic de vitrier Krijt/lijnolie-mastiek
	Surfaces non peintes Niet geverfde oppervlakken
	Métal Metaal
	Verre Glas
	Panneaux en fibres ciment Vezelcementplaten
	Isolation thermique Thermische isolatie

1:1

**FENÊTRES OUVRANTES
DRAAIRAMEN**

dressé par / opgemaakt door www.arsis.be

modifications / aanpassingen	dat. : 30/03/2002	document ref. :
a Réédition / Heruitgave	10/05/2013	D.24.05/3
b Réédition / Heruitgave	31/10/2013	
c		
d		



patrimoine classé en Région Bruxelles Capitale

LE LOGIS - FLOREAL

beschermd patrimonium in het Brussels Hoofdstedelijk Gewest

Variante avec nez droit
Variante met rechte neus

extérieur
buiten 20 15 10 10 intérieur
binnen

55/70

Profil originel
Oorspronkelijke profiel

extérieur
buiten

intérieur
binnen

intérieur
binnen

nouveau forage vertical
nieuwe verticale boring

afschuining in de hoeken van de
scharnieren over 15 mm
biseautage dans les coins
des charnières sur 15 mm

uniquement en cas de double ouvrant
uitsluitend ingeval van dubbel opengaande

R20 57/70

LEGENDE

- Gros-oeuvre
Ruwbouw
- Enduit décoratif
Sierpleister
- Plafonnage intérieur
Binnenbepleistering
- Section de bois enlevée
Houtensektie te verwijderen
- Bois résineux
Harshoudend hout
- Afzélia
Afzélia
- Chêne
Eik
- Mastic de vitrier
Krijt/lijnolie-mastiek
- Surfaces non peintes
Niet geverfde oppervlakken
- Métal
Metaal
- Verre
Glas
- Panneaux en fibres ciment
Vezelcementplaten
- Isolation thermique
Thermische isolatie

nouveau forage jusque l'intérieur
nieuwe doorboring tot binnen

Profil projeté - Ontwerpprofiel

Modifications autorisées

Toegelaten wijzigingen :

- Vitr2 (voir/zie doc.D.12.1)
- Etan25 (voir/zie doc.D.14.#)

95/70
115/70
140/70

FENÊTRES OUVRANTES
DRAAIRAMEN

dressé par / opgemaakt door www.arsis.be

modifications / aanpassingen	dat. : 30/03/2002	document ref. :
a Réédition / Heruitgave	10/05/2013	
b Réédition / Heruitgave	31/10/2013	
c		
d		

D.24.07/1+2

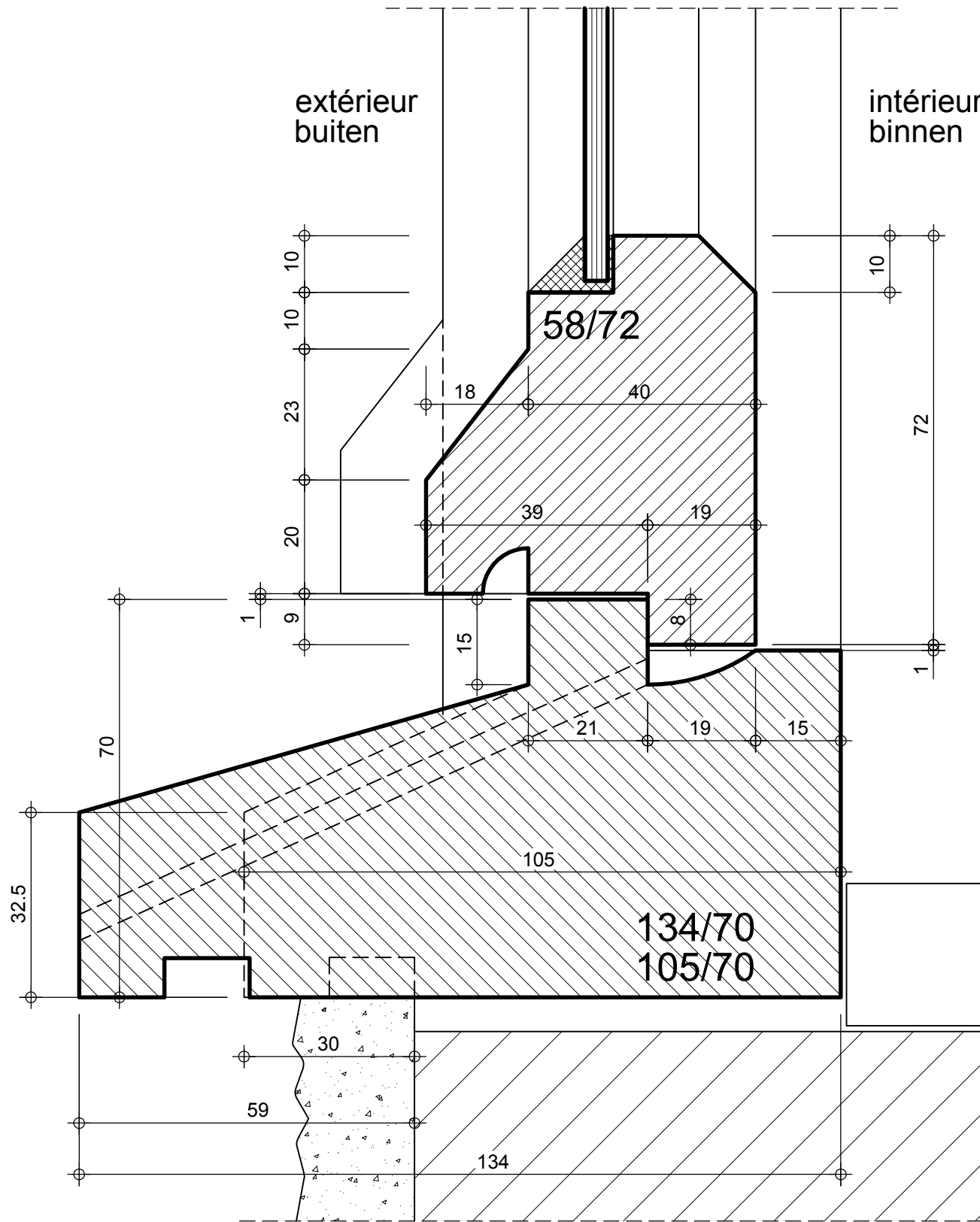
1:1



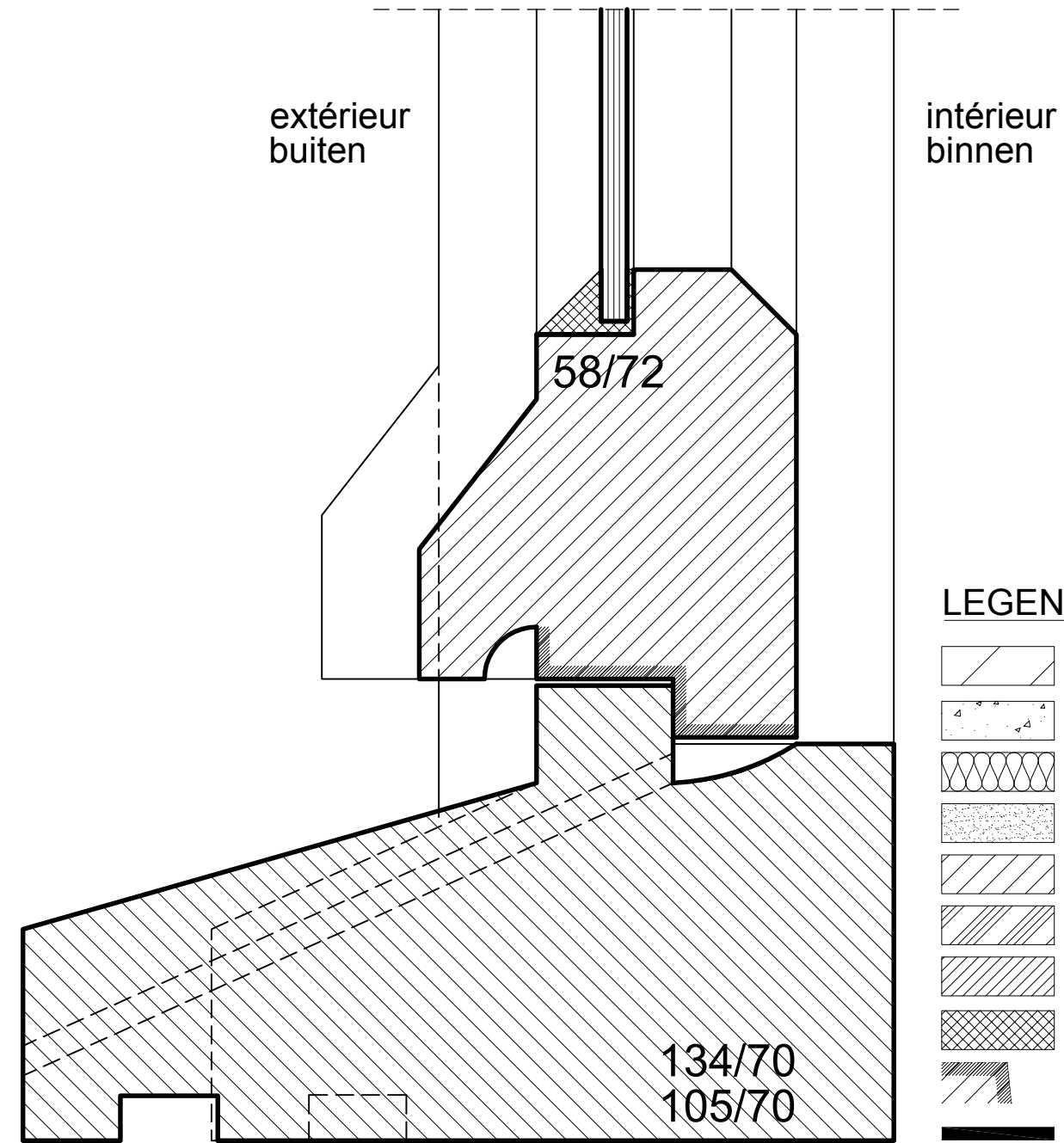
patrimoine classé en Région Bruxelles Capitale

LE LOGIS - FLOREAL

beschermd patrimonium in het Brussels Hoofdstedelijk Gewest



Profil originel - Oorspronkelijke profiel



Profil projeté - Ontwerpprofiel

Modifications autorisées

Toegelaten wijzigingen :

- Vitr 2, Vitr 3 (voir/zie doc.D.12.1)
- Etan 26 (voir/zie doc.D.14.#)

LEGENDE

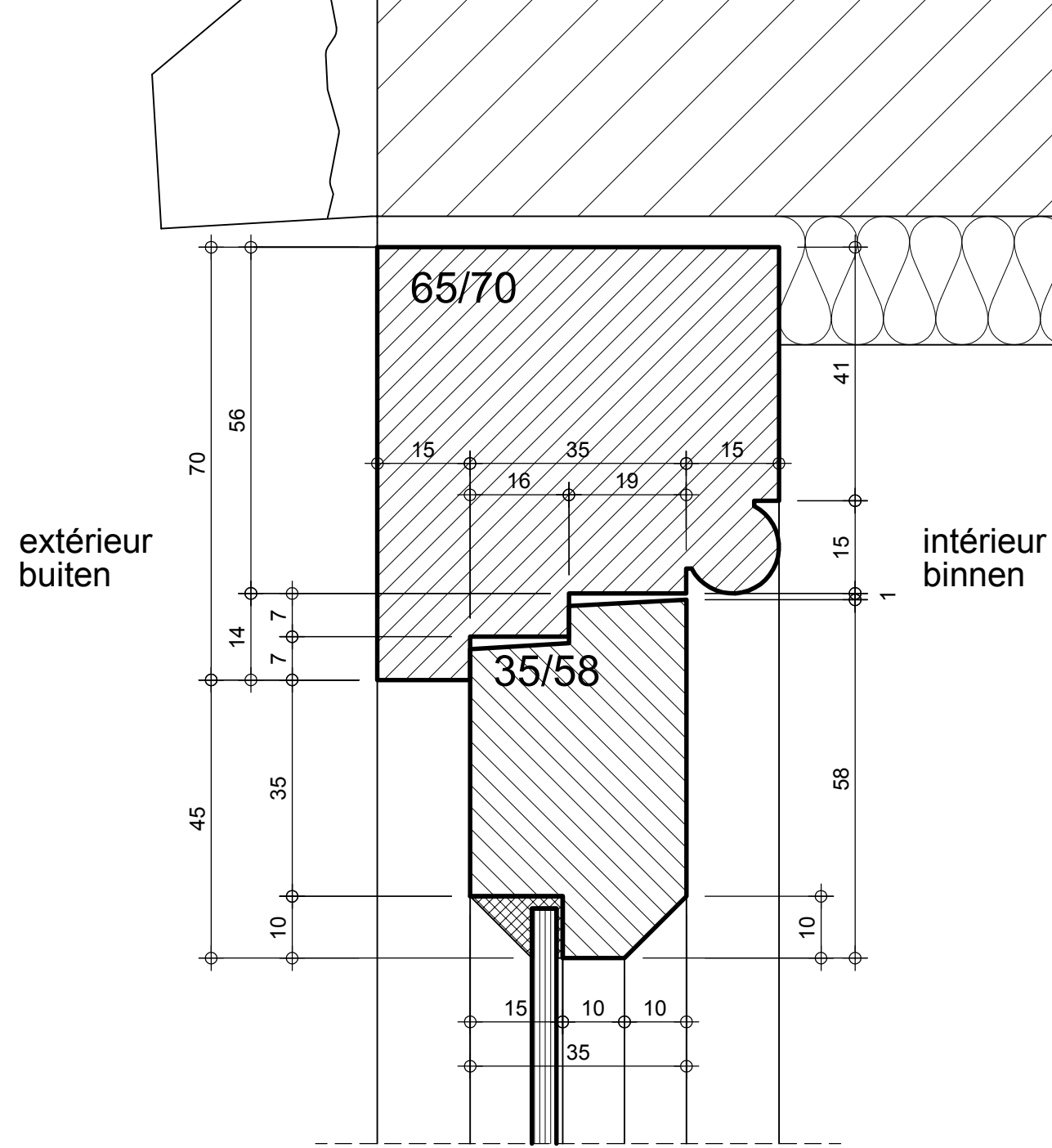
	Gros-oeuvre Ruibouw
	Enduit décoratif Sierpleister
	Plafonnage intérieur Binnenbepleistering
	Section de bois enlevée Houtensectie te verwijderen
	Bois résineux Harshoudend hout
	Afzélia Afzélia
	Chêne Eik
	Mastic de vitrier Krijt/lijnolie-mastiek
	Surfaces non peintes Niet geverfde oppervlakken
	Métal Metaal
	Verre Glas
	Panneaux en fibres ciment Vezelcementplaten
	Isolation thermique Thermische isolatie

1:1

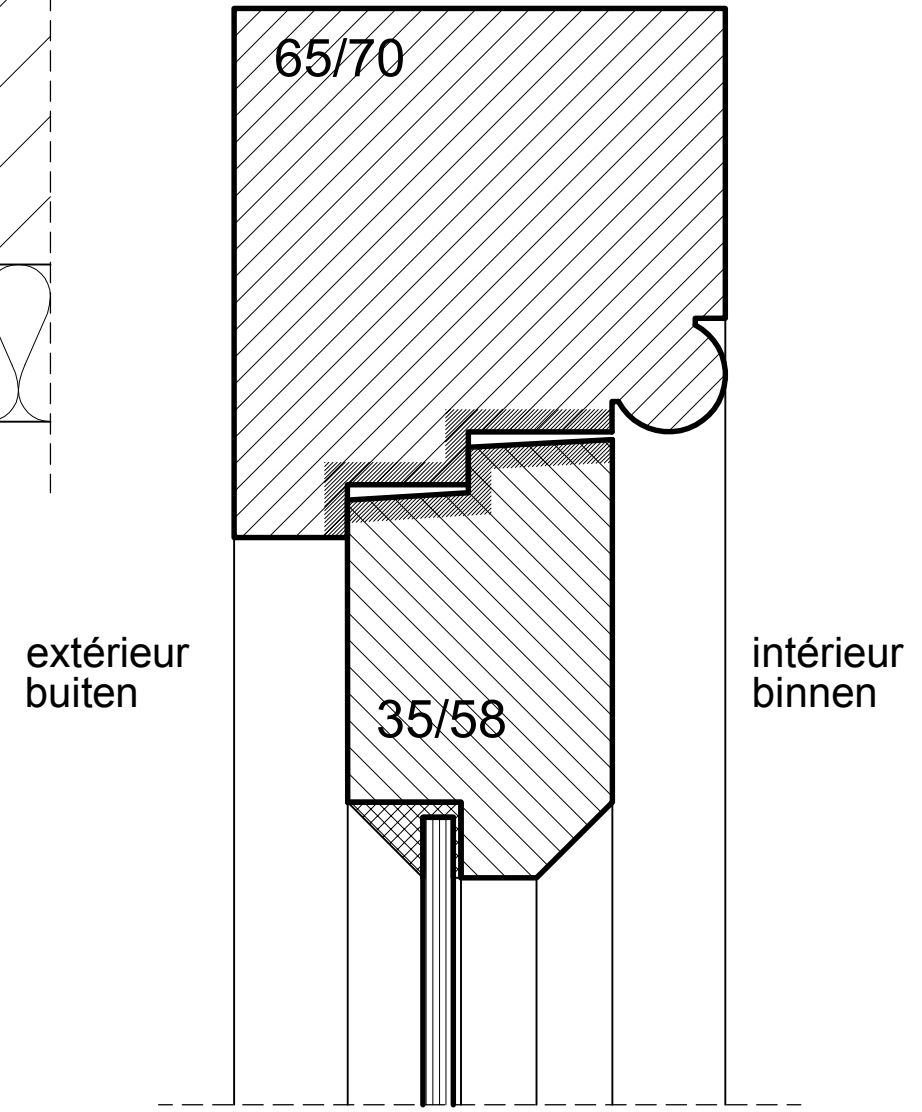
FENÊTRES OUVRANTES
DRAAIRAMEN

dressé par / opgemaakt door www.arsis.be

modifications / aanpassingen	dat. : 30/03/2002	document ref. :
a Réédition / Heruitgave	10/05/2013	D.24.07/3
b Réédition / Heruitgave	31/10/2013	
c		
d		



Profil original - Oorspronkelijke profiel



Profil projeté - Ontwerpprofiel

- Modifications autorisées
 Toegelaten wijzigingen :
- Vitr2 (voir/zie doc.D.12.1)
 - Etan27 (voir/zie doc.D.14.#)

LEGENDE

- Gros-oeuvre
Ruwbouw
- Enduit décoratif
Sierpleister
- Plafonnage intérieur
Binnenbepleistering
- Section de bois enlevée
Houtensectie te verwijderen
- Bois résineux
Harshoudend hout
- Afzélia
Afzelia
- Chêne
Eik
- Mastic de vitrier
Krijt/lijnolie-mastiek
- Surfaces non peintes
Niet geveerde oppervlakken
- Métal
Metaal
- Verre
Glas
- Panneaux en fibres ciment
Vezelcementplaten
- Isolation thermique
Thermische isolatie

1:1

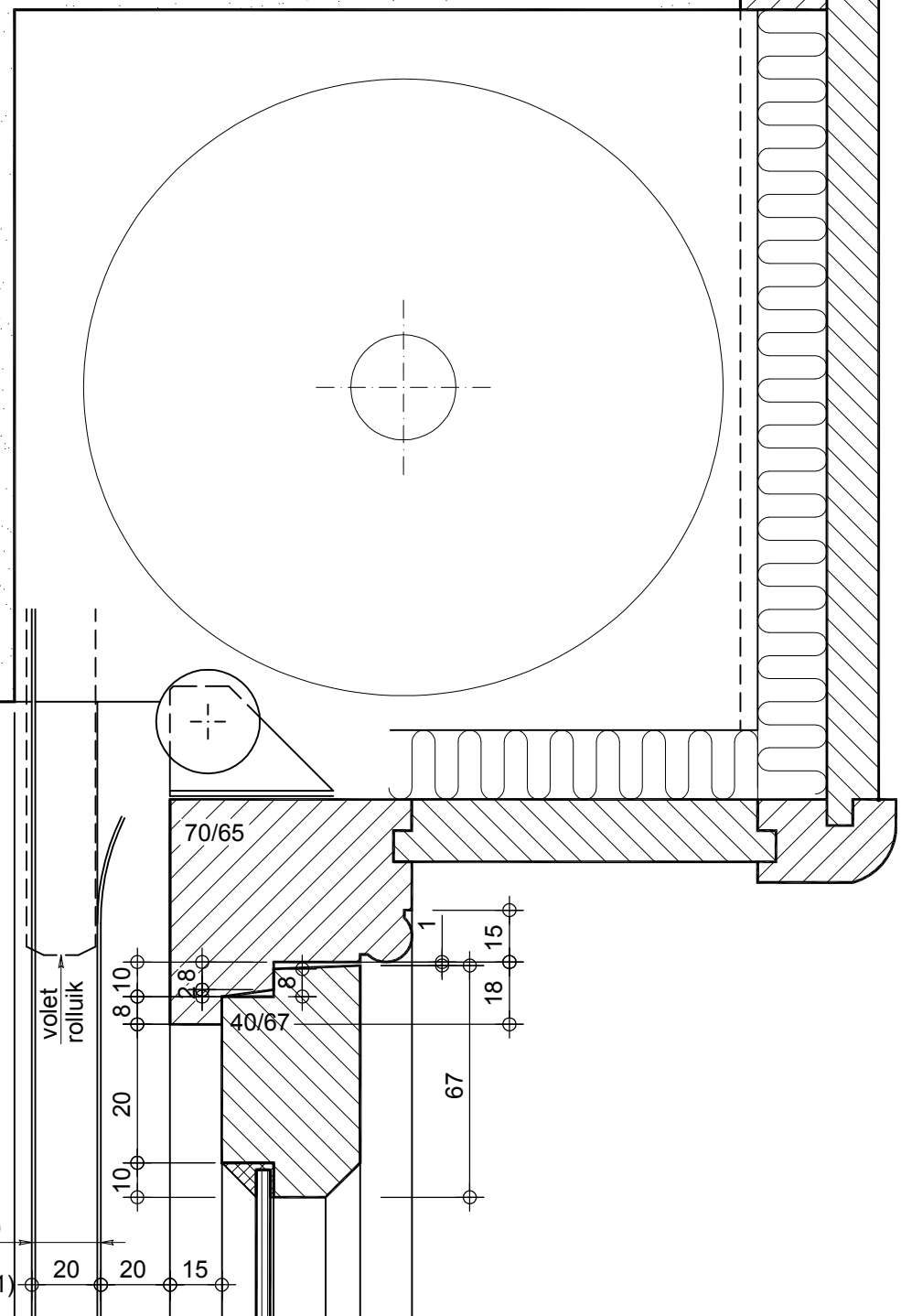
FENÊTRES OUVRANTES DRAAIRAMEN	modifications / aanpassingen	dat.: 30/03/2002	document ref.:
	a Réédition / Heruitgave	10/05/2013	D.24.08/1+2
	b Réédition / Heruitgave	31/10/2013	
	c		
d			
dressé par / opgemaakt door www.arsis.be			

LEGENDE

- | | | | |
|--|--|--|--|
| | Gros-oeuvre
Ruwbouw | | Mastic de vitrier
Krijt/lijnolie-mastiek |
| | Enduit décoratif
Sierpleister | | Surfaces non peintes
Niet geverfde oppervlakken |
| | Plafonnage intérieur
Binnenbepleistering | | Métal
Metaal |
| | Section de bois enlevée
Houtensectie te verwijderen | | Verre
Glas |
| | Bois résineux
Harshoudend hout | | Panneaux en fibres ciment
Vezelcementplaten |
| | Afzélia
Afzelia | | Isolation thermique
Thermische isolatie |
| | Chêne
Eik | | |

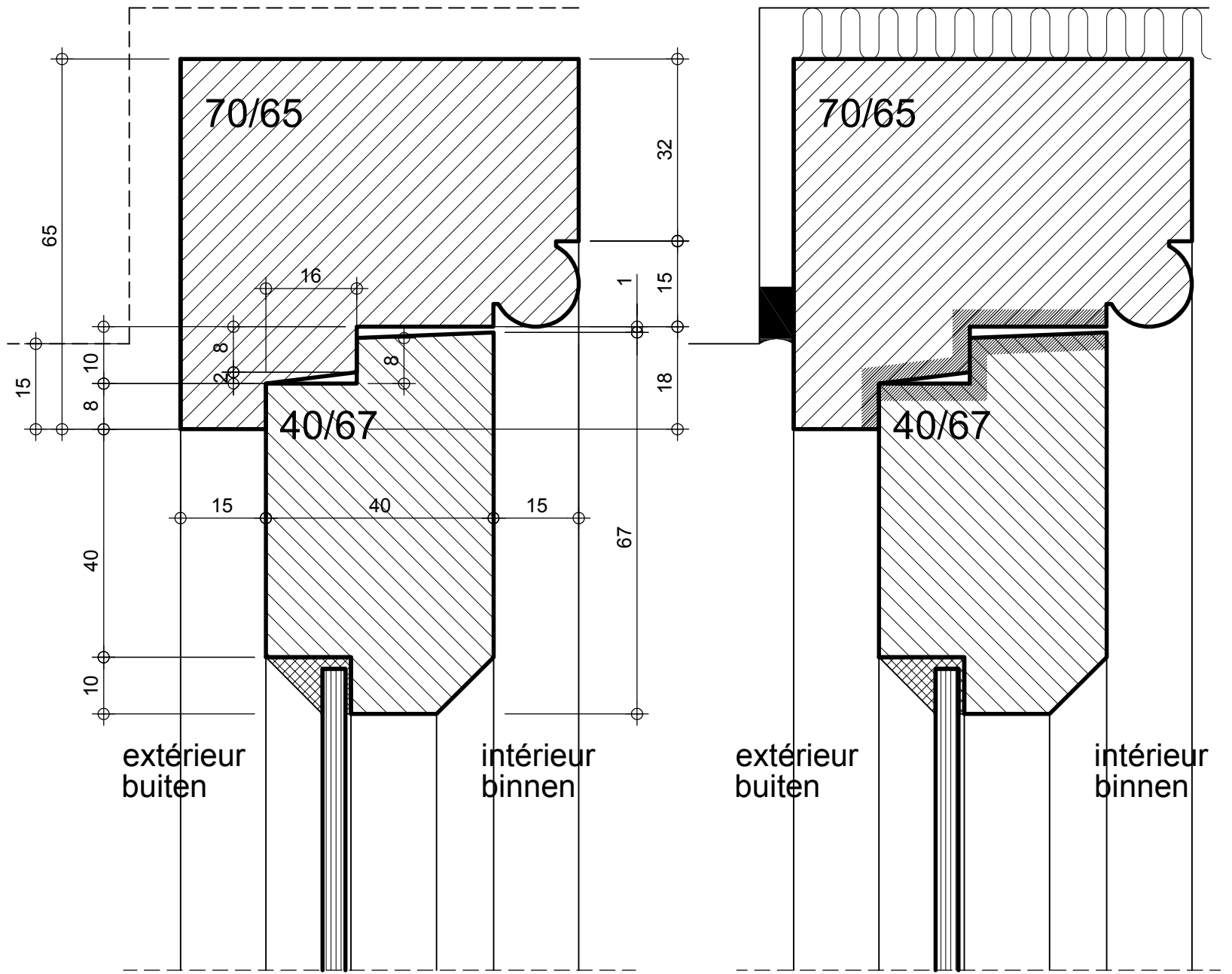


patrimoine classé en Région Bruxelles Capitale
LE LOGIS - FLOREAL
 beschermd patrimonium in het Brussels Hoofdstedelijk Gewest



Glissière du volet
Cornière acier (20x20x1)
 Schuifprofiel v.h. rolluik
Stalen U-profiel (20x20x1)

Ontwerpprofiel (met rolluik) 1:2
Profil projeté (avec volet mécanique) 1:2



Profil originel
Oorspronkelijke profiel

Profil projeté - Ontwerpprofiel

- Modifications autorisées
 Toegelaten wijzigingen :
- Vitr2, Vitr3 (voir/zie doc.D.12.1)
 - Etan27 (voir/zie doc.D.14.#)

1:1

FENÊTRES OUVRANTES
DRAAIRAMEN

dressé par / opgemaakt door www.arsis.be

modifications / aanpassingen	dat.:	30/03/2002	document ref.:
a Réédition / Heruitgave		16/09/2013	
b Réédition / Heruitgave		31/10/2013	
c			
d			

D.24.08/3



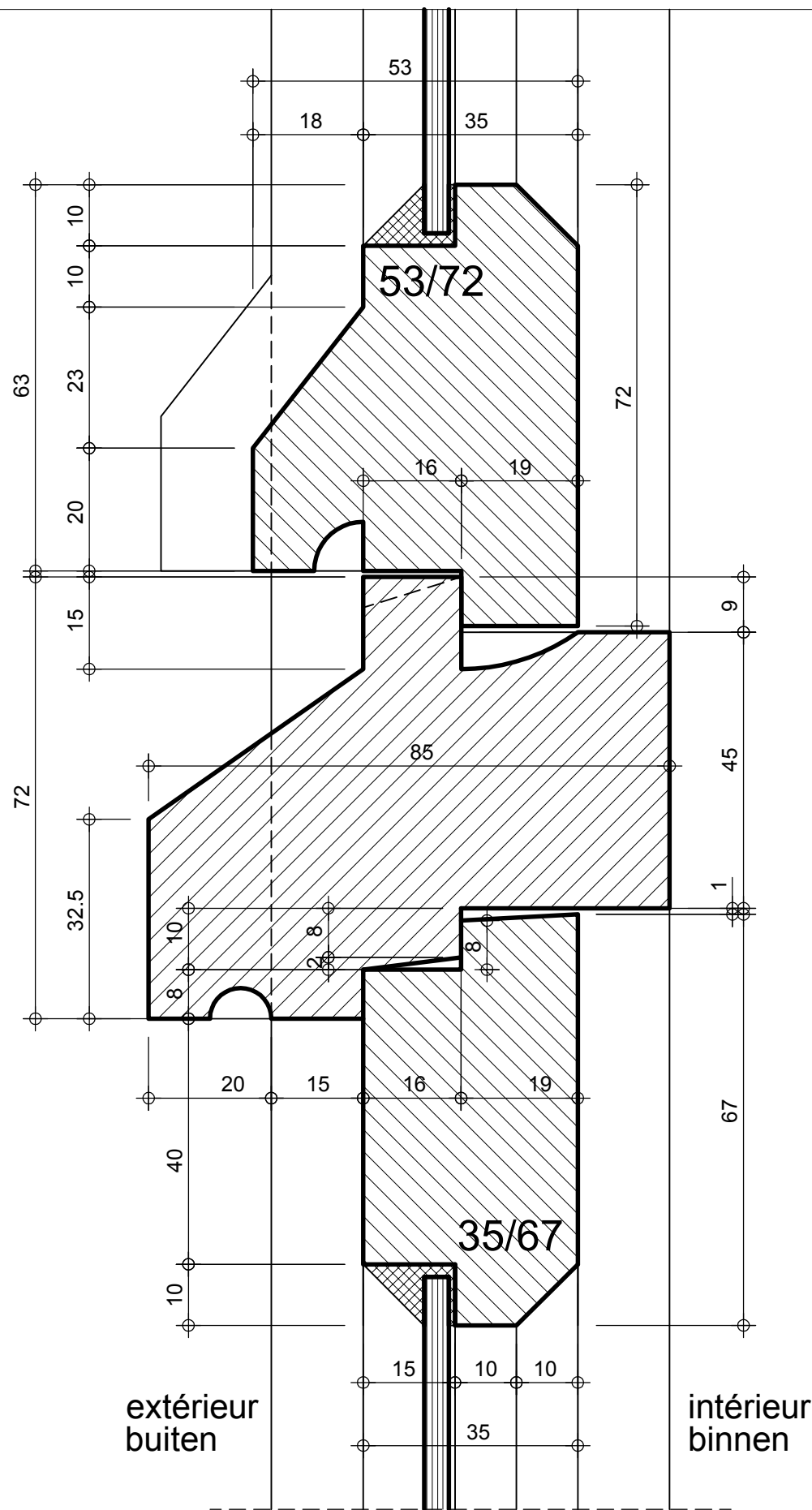
patrimoine classé en Région Bruxelles Capitale
LE LOGIS - FLOREAL
 beschermd patrimonium in het Brussels Hoofdstedelijk Gewest

Profil projeté - Ontwerpprofiel

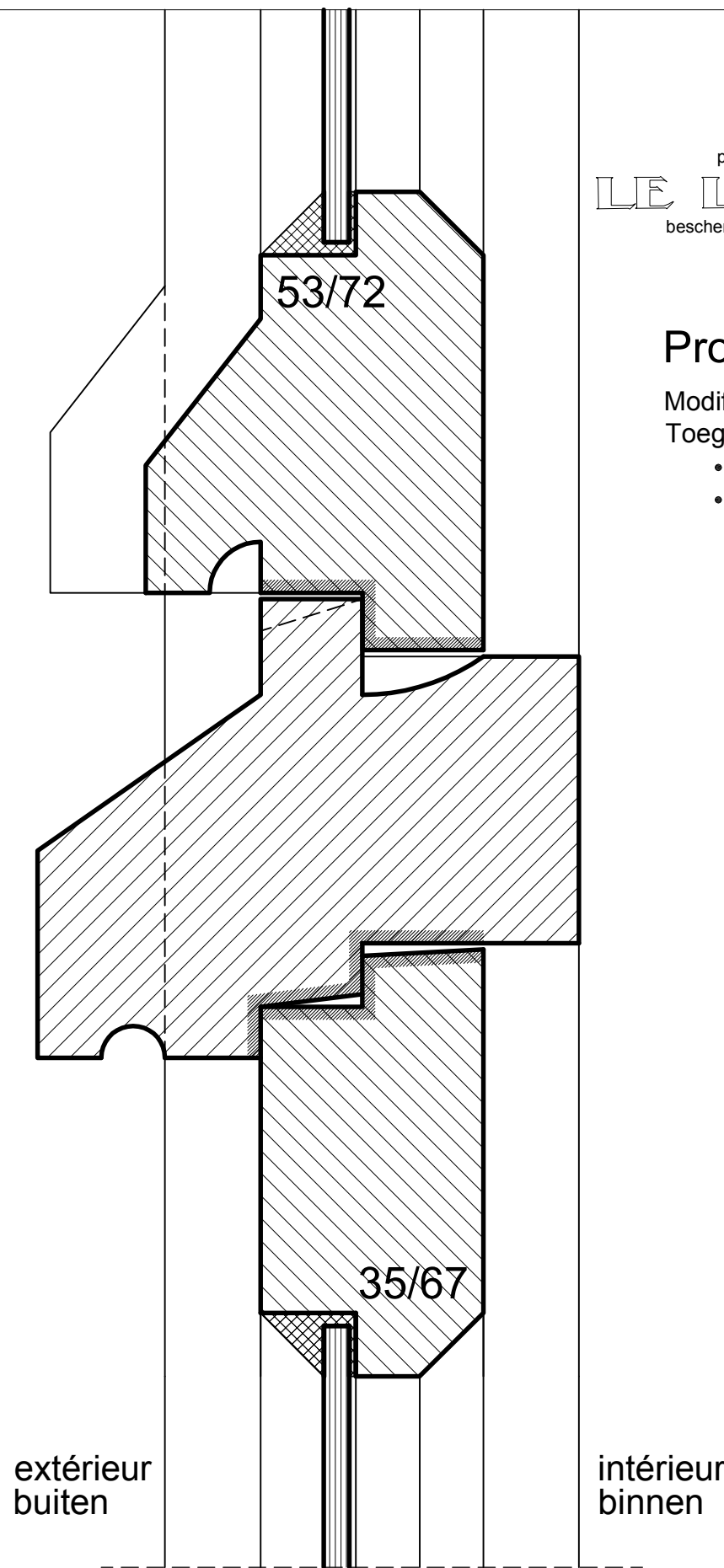
Modifications autorisées

Toegelaten wijzigingen :

- Vitr2 (voir/zie doc.D.12.1)
- Etan26, Etan27 (voir/zie doc.D.14.#)



Profil original - Oorspronkelijk profiel



LEGENDE

	Gros-oeuvre Ruwbouw
	Enduit décoratif Sierpleister
	Plafonnage intérieur Binnenbepleistering
	Section de bois enlevée Houtensectie te verwijderen
	Bois résineux Harshoudend hout
	Afzélia Afzélia
	Chêne Eik
	Mastic de vitrier Krijt/lijnolie-mastiek
	Surfaces non peintes Niet geverfde oppervlakken
	Métal Metaal
	Verre Glas
	Panneaux en fibres ciment Vezelcementplaten
	Isolation thermique Thermische isolatie

1:1

FENÊTRES OUVRANTES
DRAAIRAMEN

dressé par / opgemaakt door www.arsis.be

modifications / aanpassingen	dat. : 30/03/2002	document ref. :
a Réédition / Heruitgave	10/05/2013	
b Réédition / Heruitgave	31/10/2013	
c		
d		

D.24.09/1+2



patrimoine classé en Région Bruxelles Capitale

LE LOGIS - FLOREAL

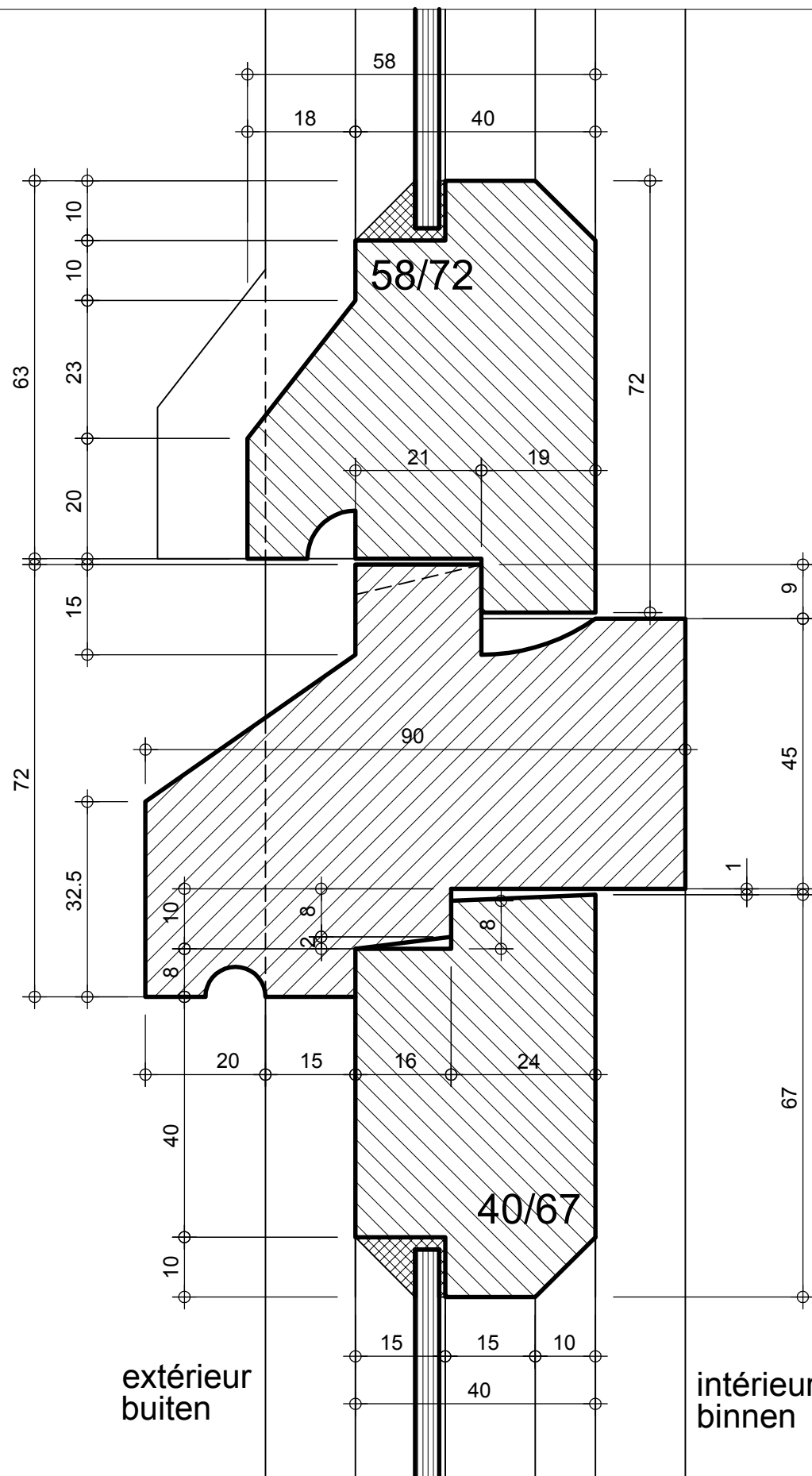
beschermd patrimonium in het Brussels Hoofdstedelijk Gewest

Profil projeté - Ontwerpprofiel

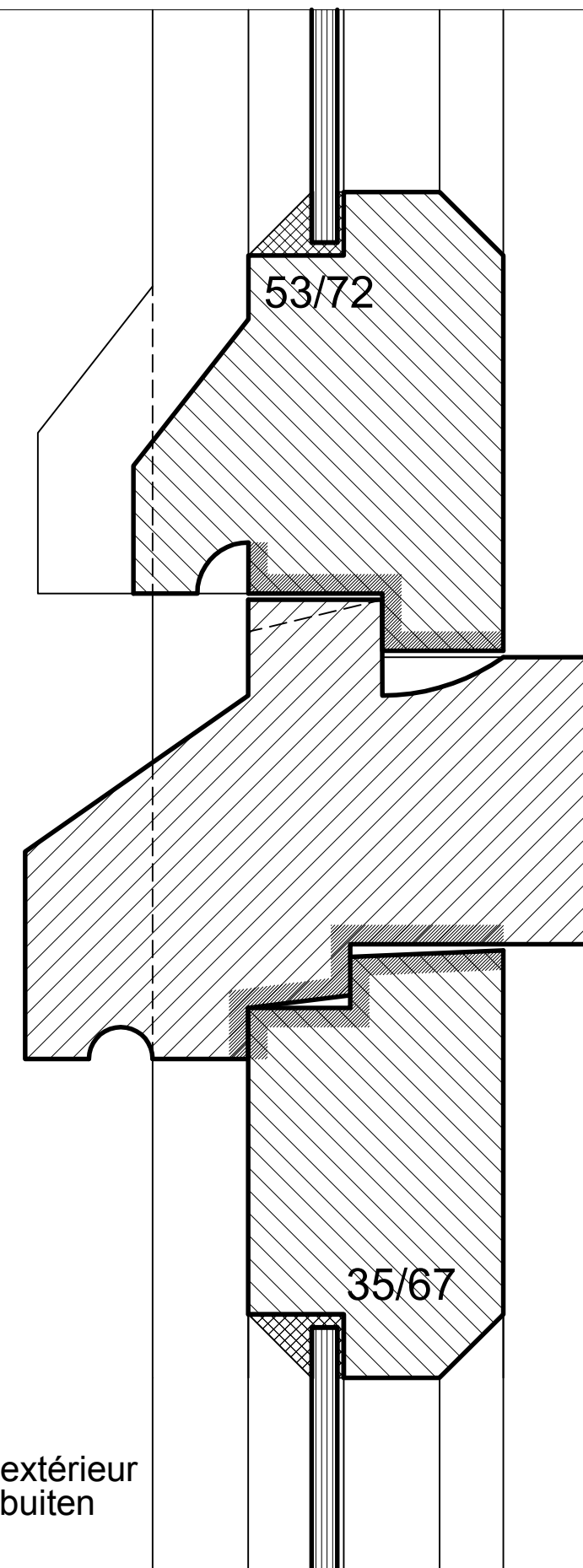
Modifications autorisées

Toegelaten wijzigingen :

- Vitr2, Vitr3 (voir/zie doc.D.12.1)
- Etan26, Etan27 (voir/zie doc.D.14.#)



Profil original - Oorspronkelijke profiel



LEGENDE

	Gros-oeuvre Ruwbouw
	Enduit décoratif Sierpleister
	Plafonnage intérieur Binnenbepleistering
	Section de bois enlevée Houtensectie te verwijderen
	Bois résineux Harshoudend hout
	Afzélia Afzélia
	Chêne Eik
	Mastic de vitrier Krijt/lijnolie-mastiek
	Surfaces non peintes Niet geverfde oppervlakken
	Métal Metaal
	Verre Glas
	Panneaux en fibres ciment Vezelcementplaten
	Isolation thermique Thermische isolatie

1:1

FENÊTRES OUVRANTES
DRAAIRAMEN

dressé par / opgemaakt door www.arsis.be

modifications / aanpassingen	dat. : 30/03/2002	document ref. :
a Réédition / Heruitgave	10/05/2013	D.24.09/3
b Réédition / Heruitgave	31/10/2013	
c		
d		

LEGENDE

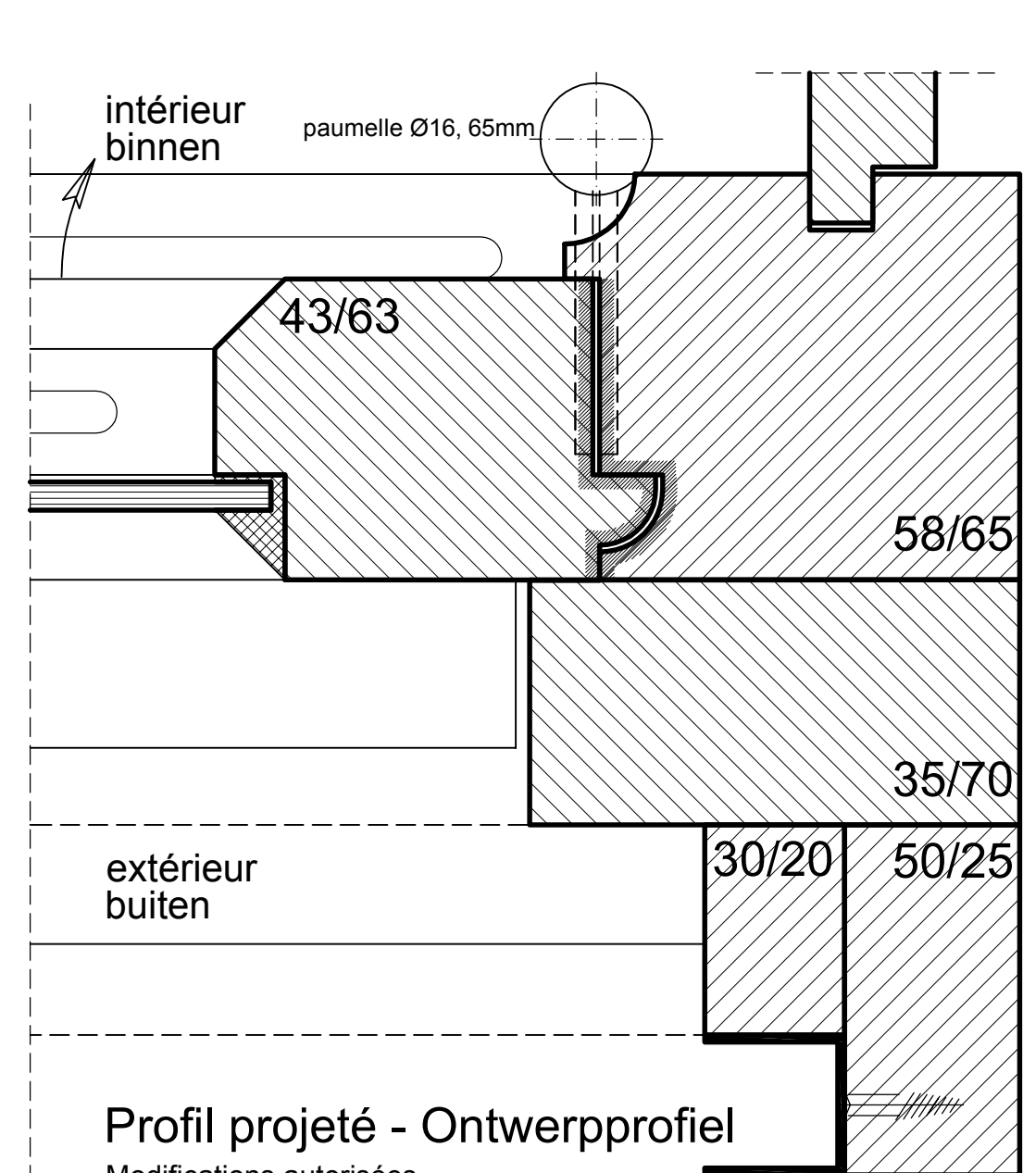
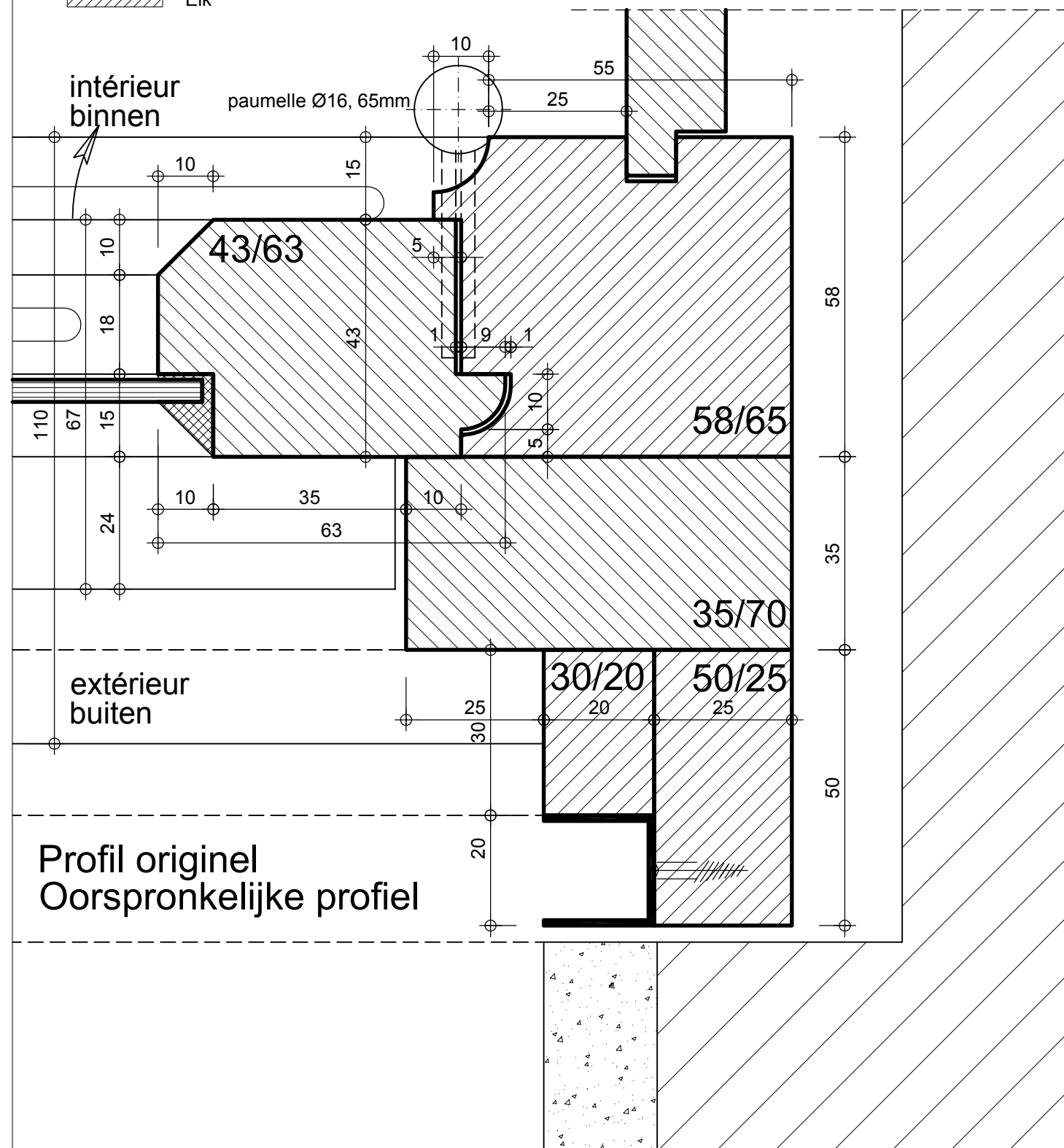
	Gros-oeuvre Ruwbouw		Mastic de vitrier Krijt/lijnolie-mastiek
	Enduit décoratif Sierpleister		Surfaces non peintes Niet geverfde oppervlakken
	Plafonnage intérieur Binnenbepkeistering		Métal Metaal
	Section de bois enlevée Houtensektie te verwijderen		Verre Glas
	Bois résineux Harshoudend hout		Panneaux en fibres ciment Vezelcementplaten
	Afzélia Afzelia		
	Chêne Eik		



patrimoine classé en Région Bruxelles Capitale

LE LOGIS - FLOREAL

beschermd patrimonium in het Brussels Hoofdstedelijk Gewest



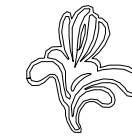
- Modifications autorisées
Toegelaten wijzigingen :
- Vitr2, Vitr3 (voir/zie doc.D.12.1)
 - Etan28 (voir/zie doc.D.14.#)

1:1

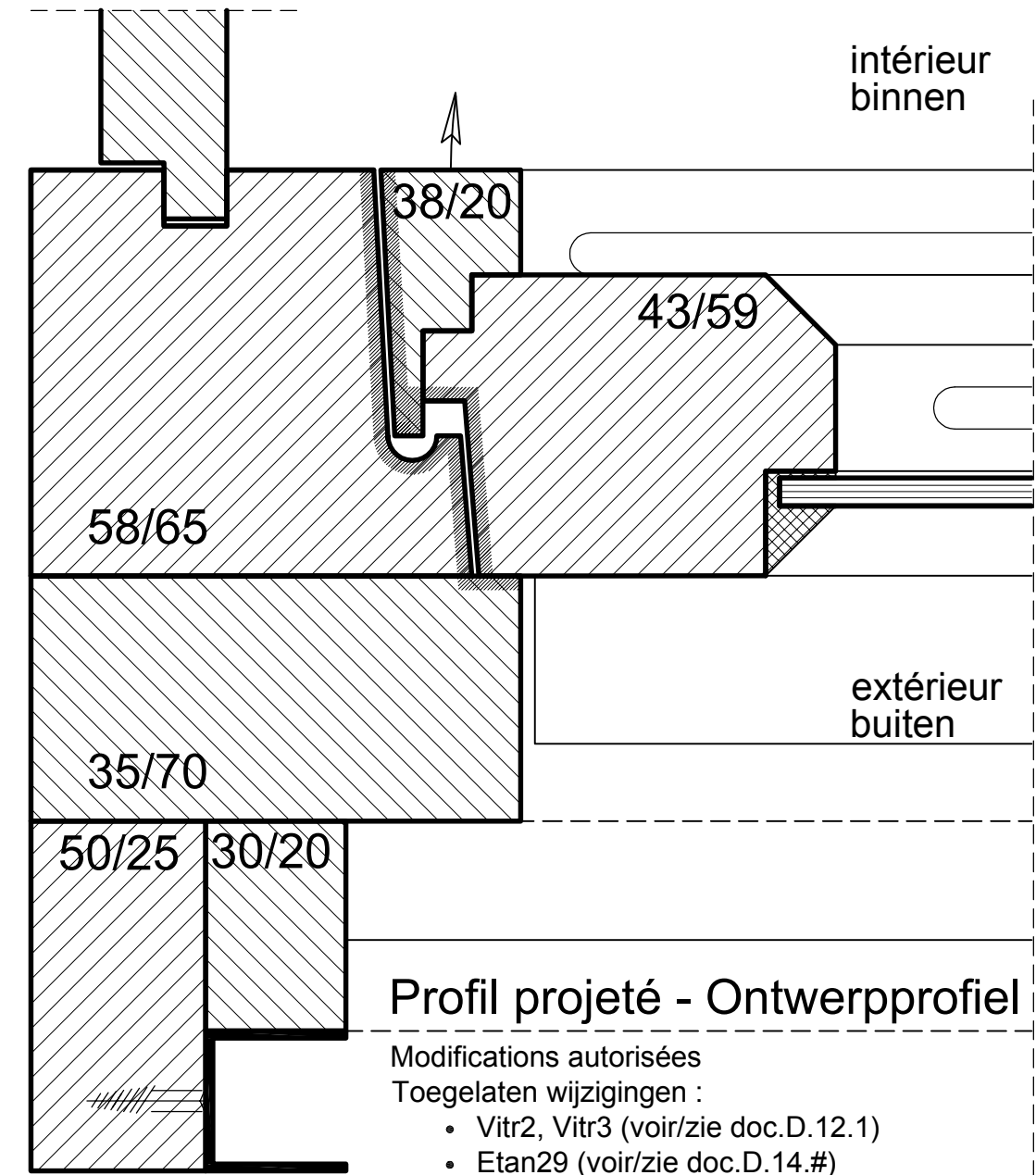
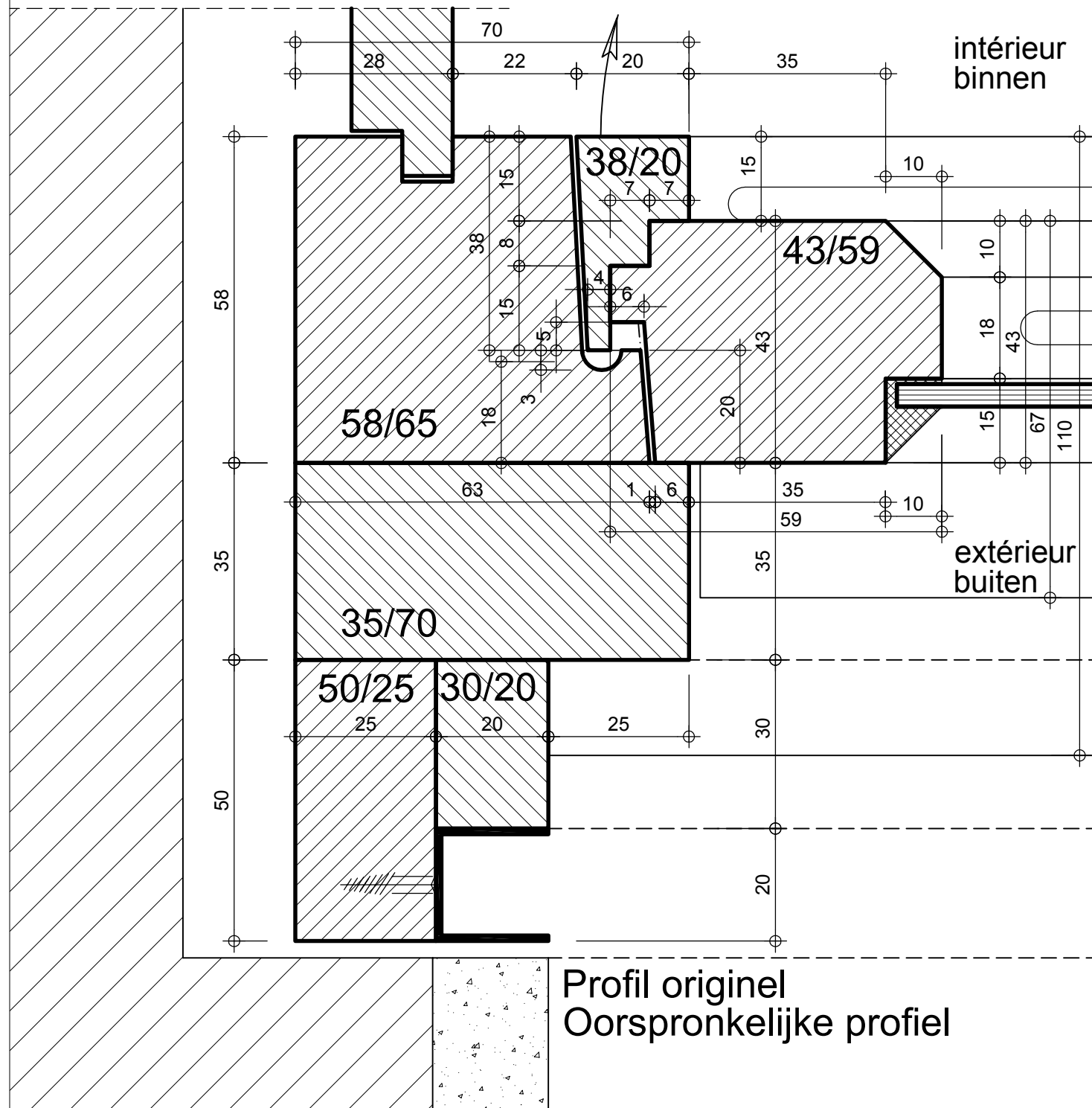
FENÊTRES OUVRANTES DRAAIRAMEN	modifications / aanpassingen	dat.: 30/03/2002	document ref.:
	a Réédition / Heruitgave	10/05/2013	D.24.11
	b Réédition / Heruitgave	31/10/2013	
	c		
d			
dressé par / opgemaakt door www.arsis.be			

LEGENDE

	Gros-oeuvre Ruwbouw		Mastic de vitrier Krijt/lijnolie-mastiek
	Enduit décoratif Sierpleister		Surfaces non peintes Niet geverfde oppervlakken
	Plafonnage intérieur Binnenbepkeistering		Métal Metaal
	Section de bois enlevée Houtensektie te verwijderen		Verre Glas
	Bois résineux Harshoudend hout		Panneaux en fibres ciment Vezelcementplaten
	Afzélia Afzélia		
	Chêne Eik		



patrimoine classé en Région Bruxelles Capitale
LE LOGIS - FLOREAL
 beschermd patrimonium in het Brussels Hoofdstedelijk Gewest



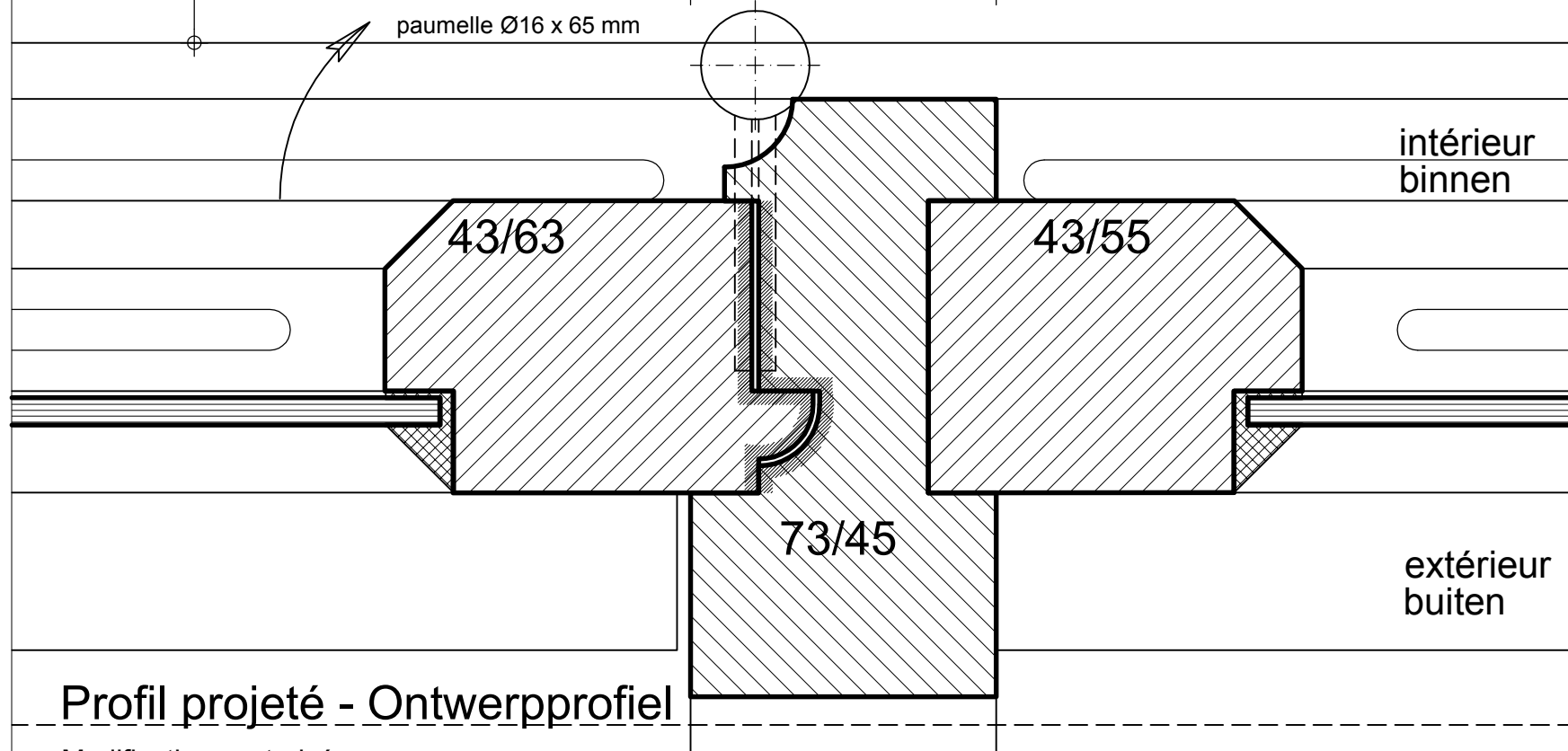
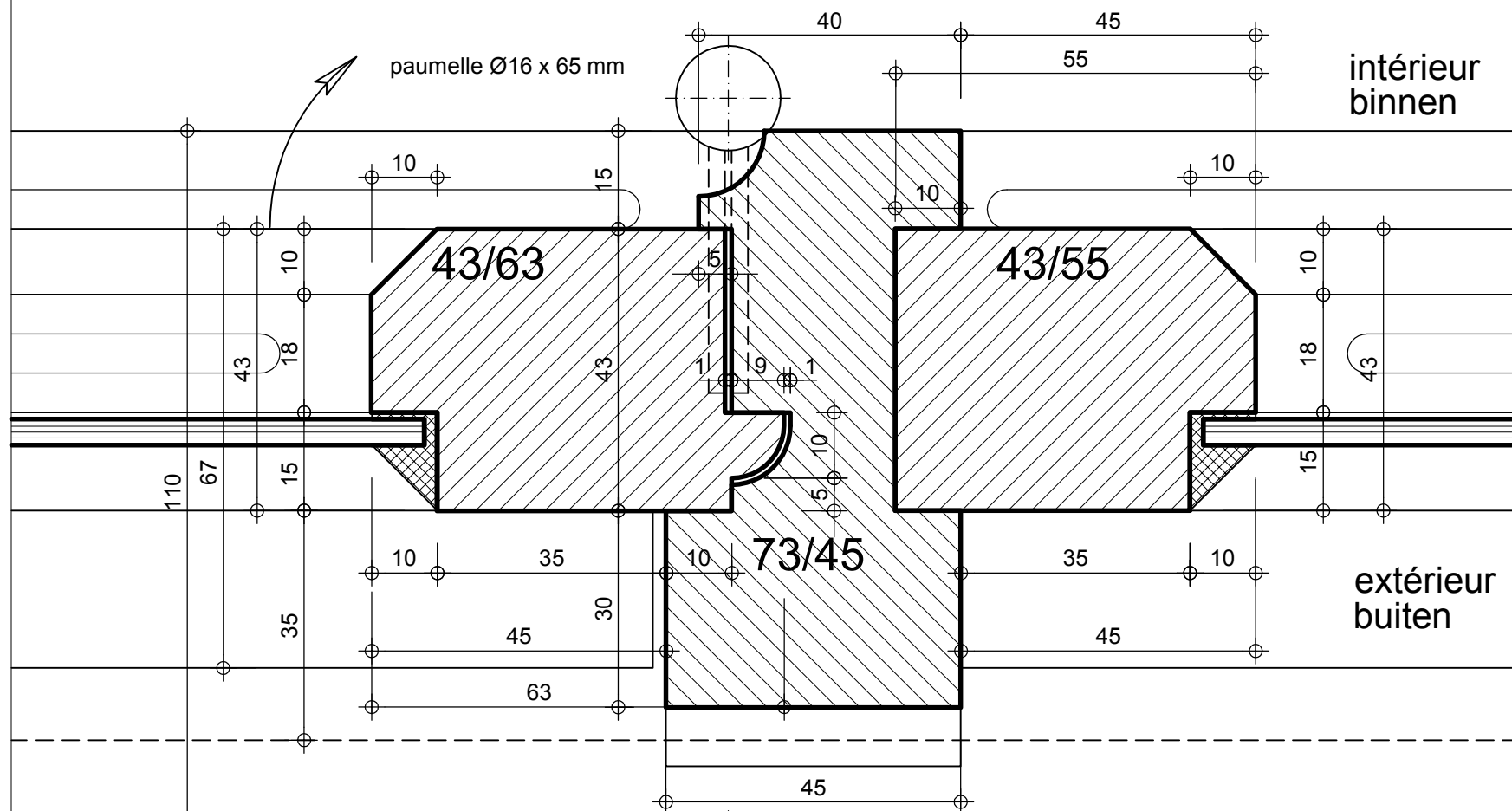
1:1

FENÊTRES OUVRANTES
DRAAIRAMEN

dressé par / opgemaakt door www.arsis.be

modifications / aanpassingen	dat.: 30/03/2002	document ref.:
a Réédition / Heruitgave	10/05/2013	D.24.12
b Réédition / Heruitgave	31/10/2013	
c		
d		

Profil originel - Oorspronkelijke profiel



Profil projeté - Ontwerpprofiel

Modifications autorisées

Toegelaten wijzigingen :

- Vitr2, Vitr3 (voir/zie doc.D.12.1)
- Etan28 (voir/zie doc.D.14.#)



patrimoine classé en Région Bruxelles Capitale

LE LOGIS - FLOREAL

beschermd patrimonium in het Brussels Hoofdstedelijk Gewest

LEGENDE

	Gros-oeuvre Ruwbouw
	Enduit décoratif Sierpleister
	Plafonnage intérieur Binnenbepleistering
	Section de bois enlevée Houtensectie te verwijderen
	Bois résineux Harshoudend hout
	Afzélia Afzelia
	Chêne Eik
	Mastic de vitrier Krijt/lijnolie-mastiek
	Surfaces non peintes Niet geverfde oppervlakken
	Métal Metaal
	Verre Glas
	Panneaux en fibres ciment Vezelcementplaten
	Isolation thermique Thermische isolatie

1:1

FENÊTRES OUVRANTES
DRAAIRAMEN

dressé par / opgemaakt door www.arsis.be

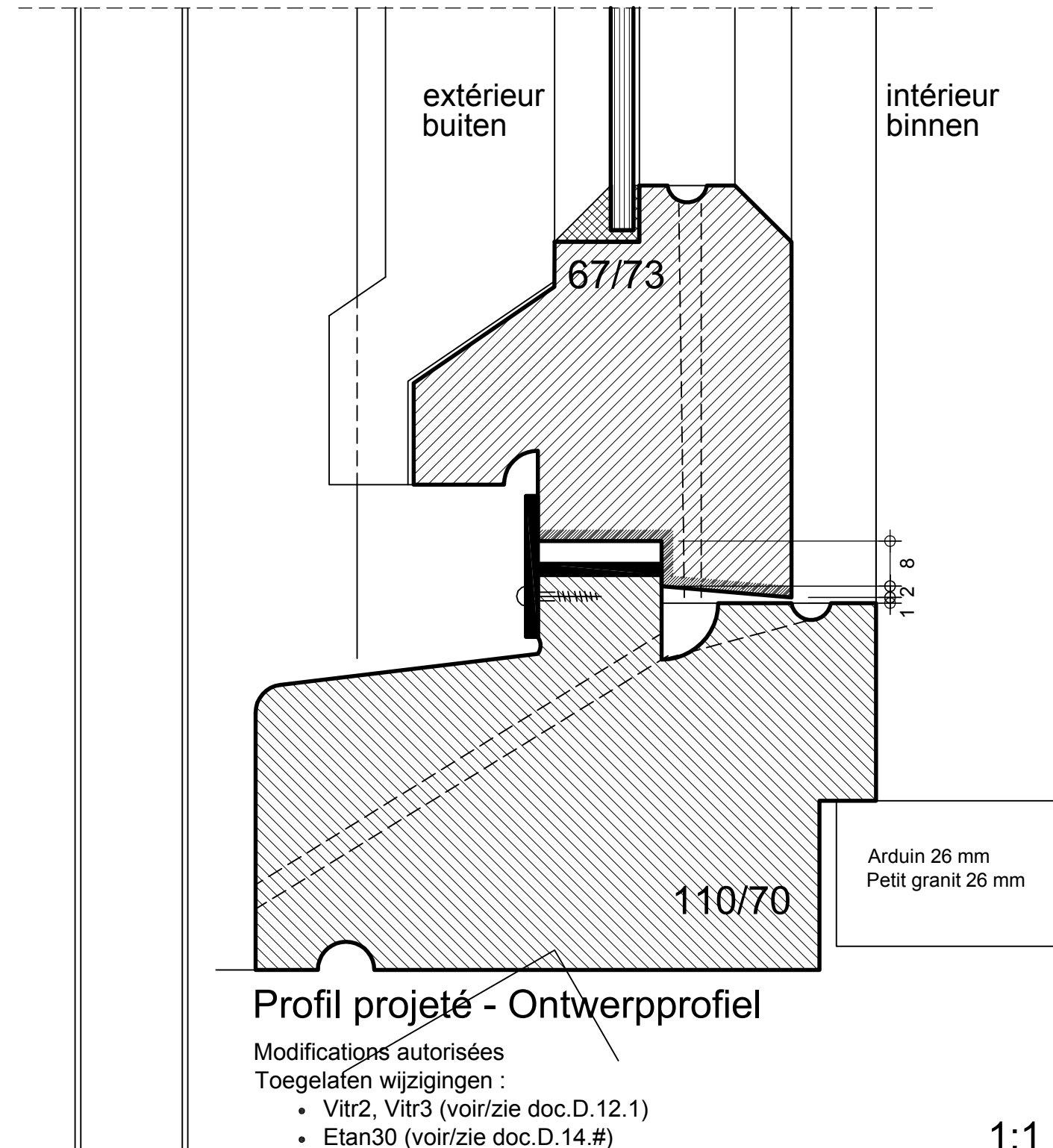
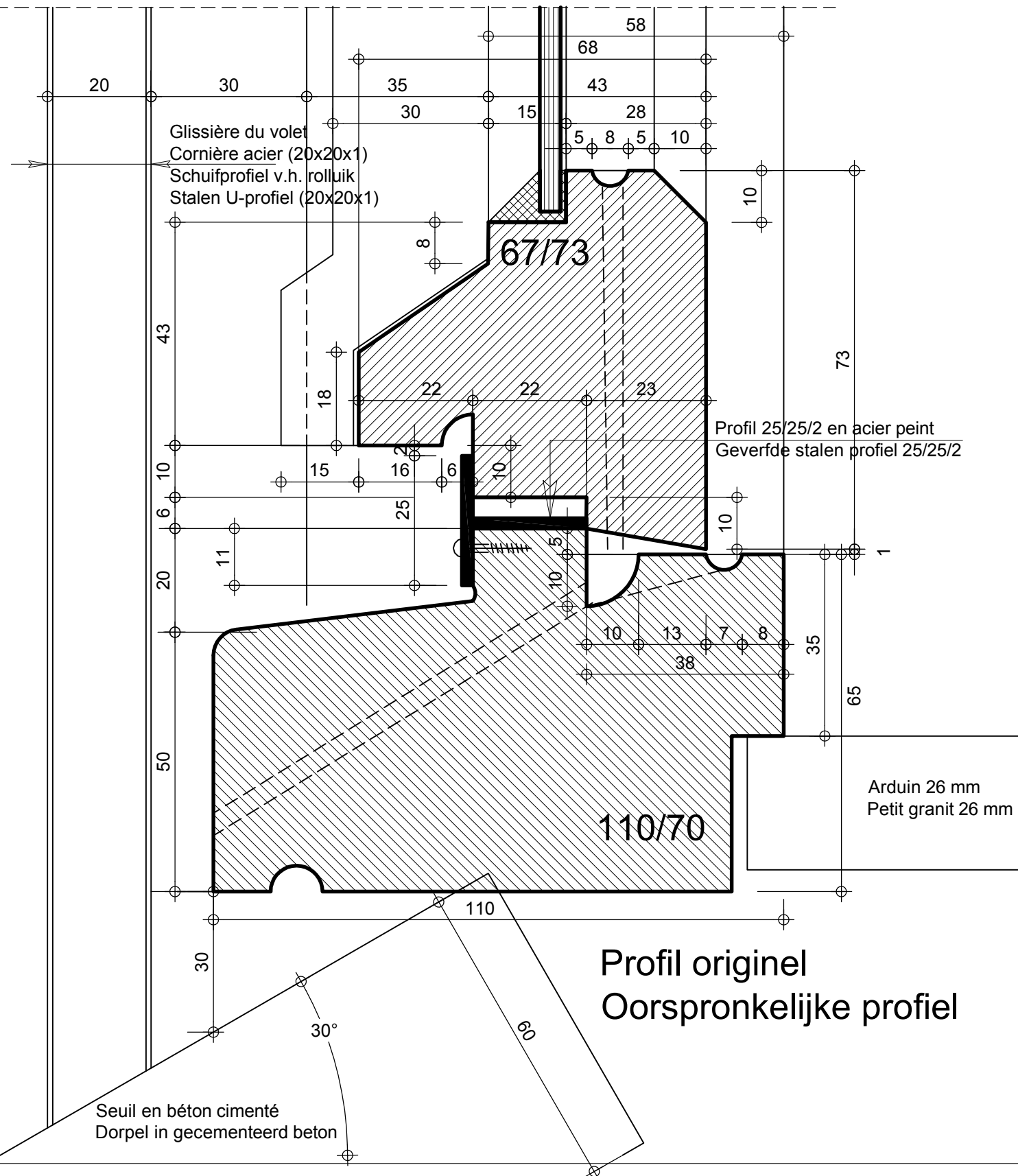
modifications / aanpassingen	dat.: 30/03/2002	document ref.:
a Réédition / Heruitgave	10/05/2013	D.24.13
b Réédition / Heruitgave	31/10/2013	
c		
d		

LEGENDE

	Gros-oeuvre Ruwbouw		Bois résineux Harshoudend hout		Surfaces non peintes Niet geverfde oppervlakken
	Enduit décoratif Sierpleister		Afzélia Afzelia		Métal Metaal
	Plafonnage intérieur Binnenbepleistering		Chêne Eik		Verre Glas
	Section de bois enlevée Houtensectie te verwijderen		Mastic de vitrier Krijt/lijnolie-mastiek		Panneaux en fibres ciment Vezelcementplaten
	Isolation thermique Thermische isolatie				



patrimoine classé en Région Bruxelles Capitale
LE LOGIS - FLOREAL
 beschermd patrimonium in het Brussels Hoofdstedelijk Gewest



FENÊTRES OUVRANTES
DRAAIRAMEN

dressé par / opgemaakt door www.arsis.be

modifications / aanpassingen	dat.: 30/03/2002	document ref.:
a Réédition / Heruitgave	10/05/2013	D.24.15
b Réédition / Heruitgave	31/10/2013	
c		
d		

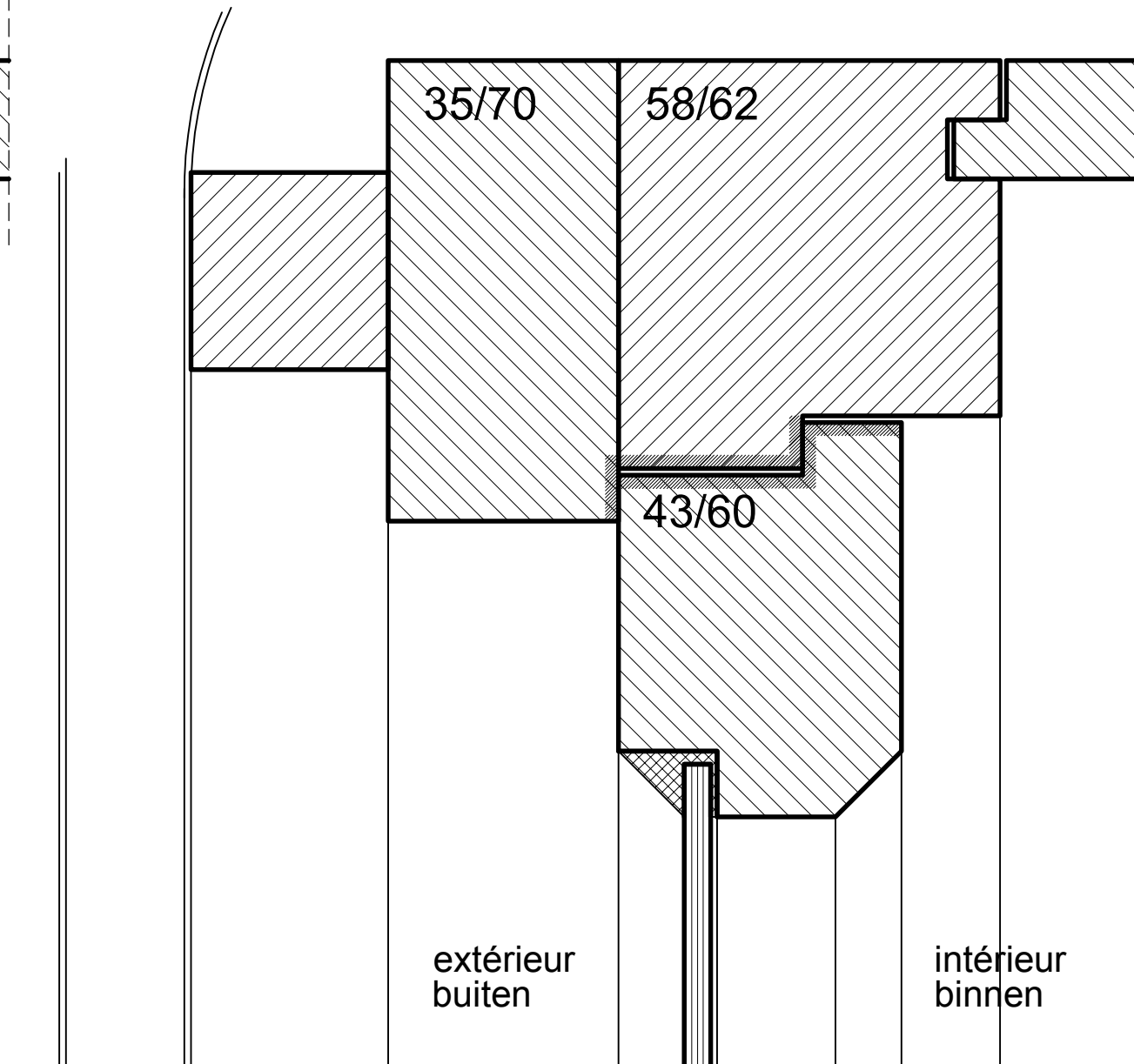
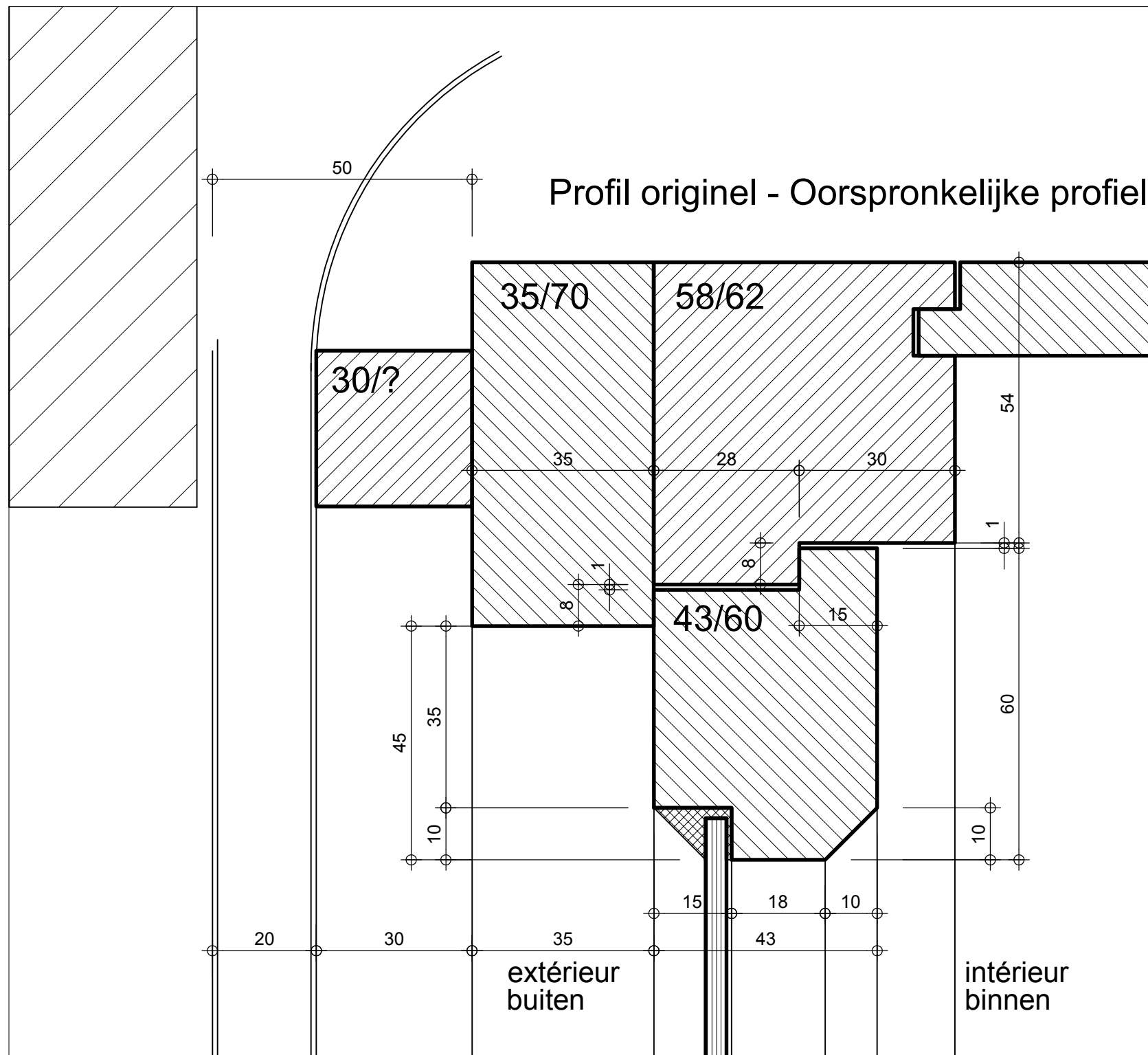


patrimoine classé en Région Bruxelles Capitale

LE LOGIS - FLOREAL

beschermd patrimonium in het Brussels Hoofdstedelijk Gewest

Profil originel - Oorspronkelijke profiel



LEGENDE

	Gros-oeuvre Ruwbouw		Mastic de vitrier Krijt/lijnolie-mastiek
	Enduit décoratif Sierpleister		Surfaces non peintes Niet geverfde oppervlakken
	Plafonnage intérieur Binnenbepleistering		Métal Metaal
	Section de bois enlevée Houtensectie te verwijderen		Verre Glas
	Bois résineux Harshoudend hout		Panneaux en fibres ciment Vezelcementplaten
	Afzélia Afzélia		Isolation thermique Thermische isolatie
	Chêne Eik		

Profil projeté - Ontwerpprofiel

Modifications autorisées

Toegelaten wijzigingen :

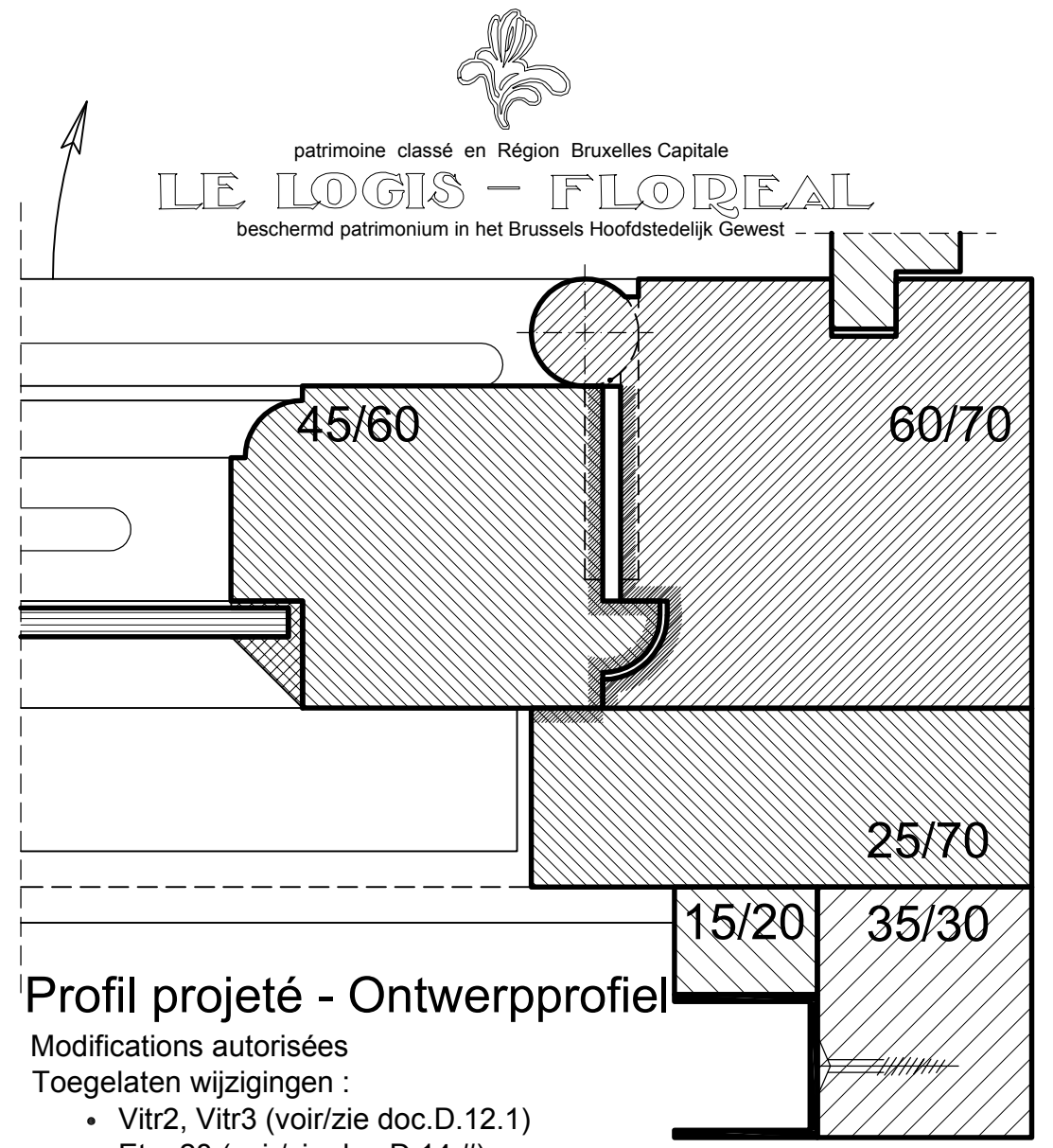
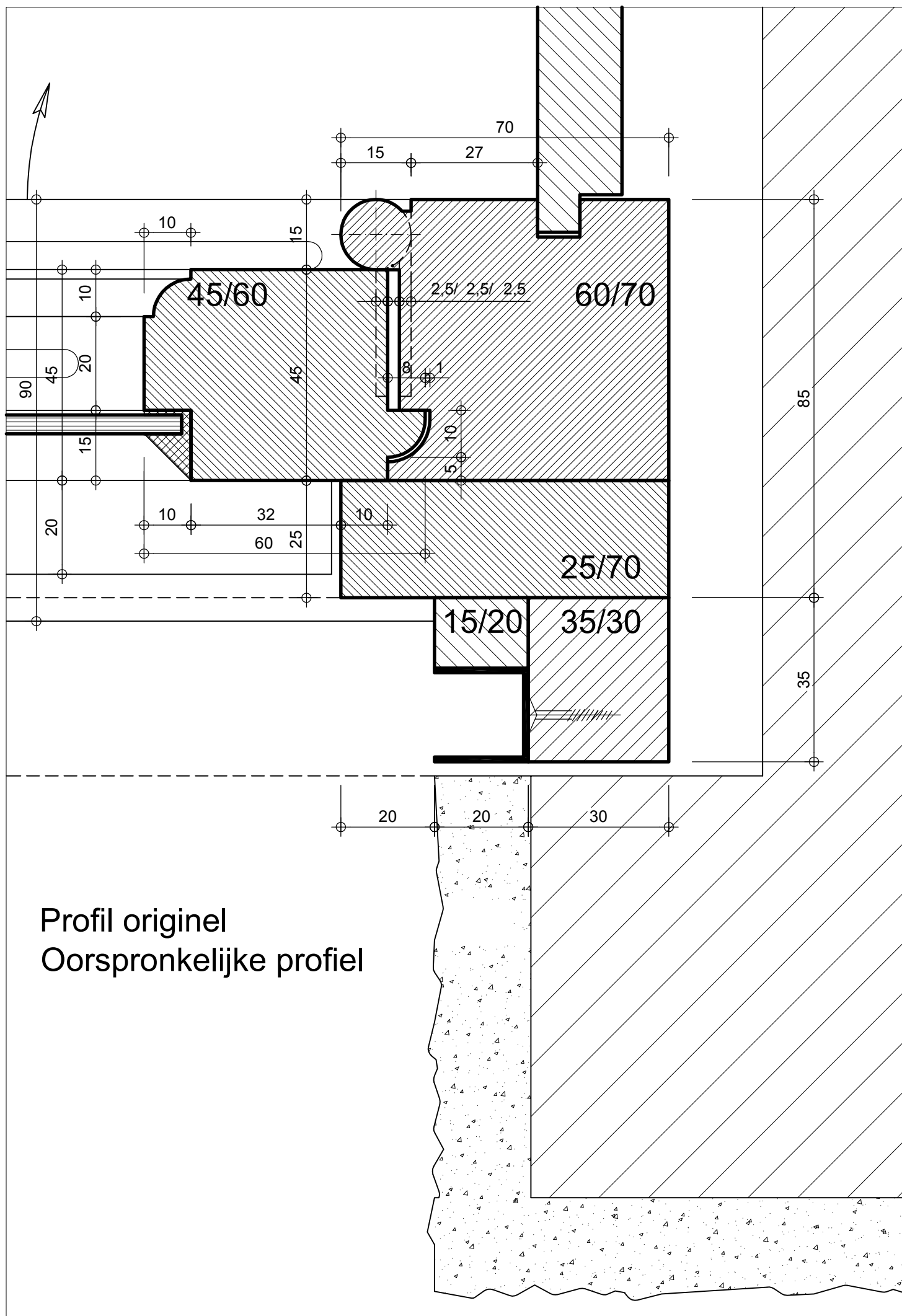
- Vitr2, Vitr3 (voir/zie doc.D.12.1)
- Etan31 (voir/zie doc.D.14.#)

1:1

FENÊTRES OUVRANTES
DRAAIRAMEN

dressé par / opgemaakt door www.arsis.be

modifications / aanpassingen	dat.: 30/03/2002	document ref.:
a Réédition / Heruitgave	10/05/2013	D.24.16
b Réédition / Heruitgave	31/10/2013	
c		
d		



- Modifications autorisées
Toegelaten wijzigingen :
- Vitr2, Vitr3 (voir/zie doc.D.12.1)
 - Etan28 (voir/zie doc.D.14.#)

LEGENDE

	Gros-oeuvre Ruwbouw		Mastic de vitrier Krijt/lijnolie-mastiek
	Enduit décoratif Sierpleister		Surfaces non peintes Niet geverfde oppervlakken
	Plafonnage intérieur Binnenbeploistering		Métal Metaal
	Section de bois enlevée Houtensectie te verwijderen		Verre Glas
	Bois résineux Harshoudend hout		Panneaux en fibres ciment Vezelcementplaten
	Afzélia Afzélia		Isolation thermique Thermische isolatie
	Chêne Eik		

1:1

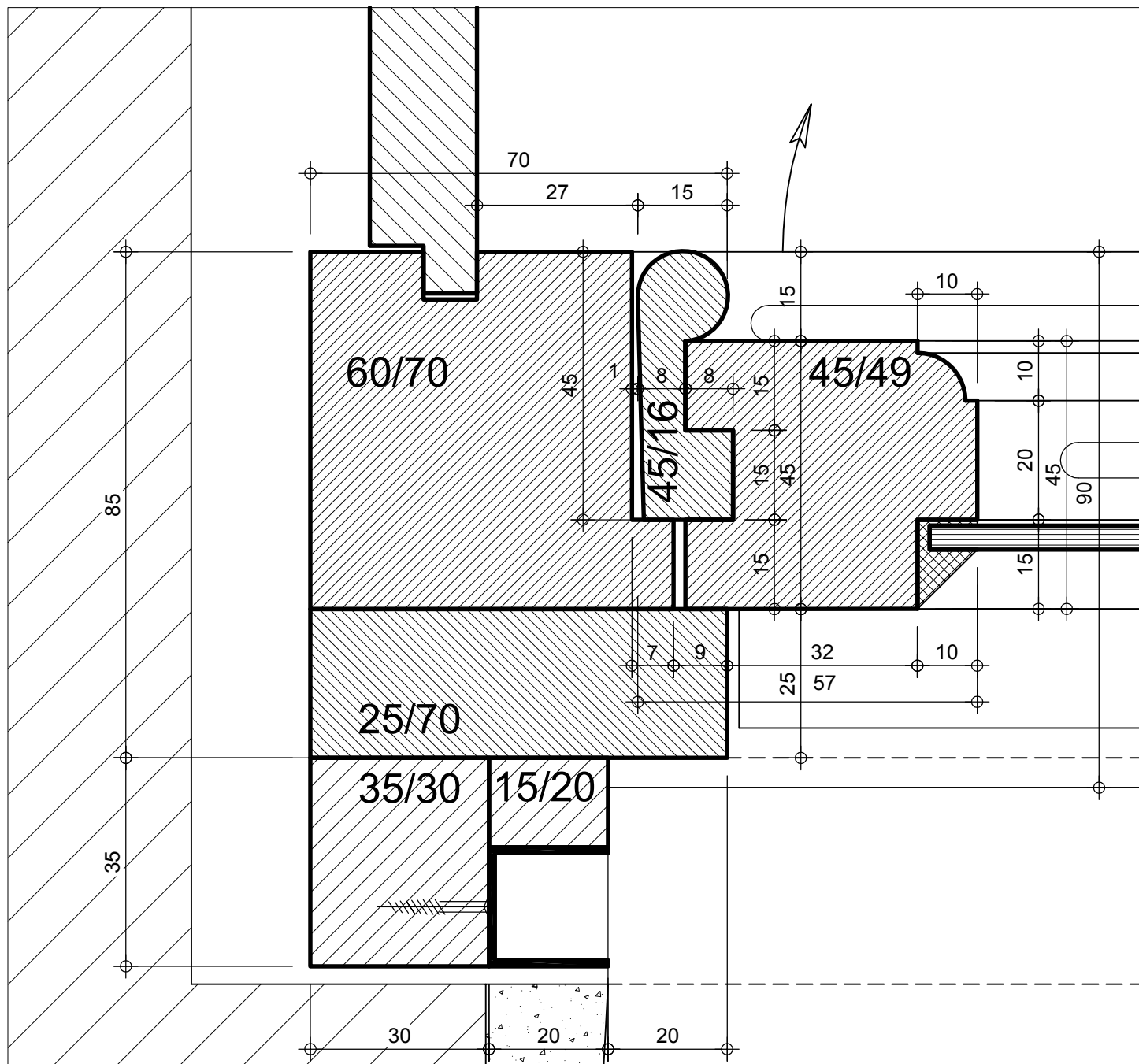
FENÊTRES OUVRANTES (+40) DRAAIRAMEN (+40)	modifications / aanpassingen	dat.: 30/03/2002	document ref.:
	a Réédition / Heruitgave	10/05/2013	D.24.21
	b Réédition / Heruitgave	31/10/2013	
	c		
dressé par / opgemaakt door	www.arsis.be	d	



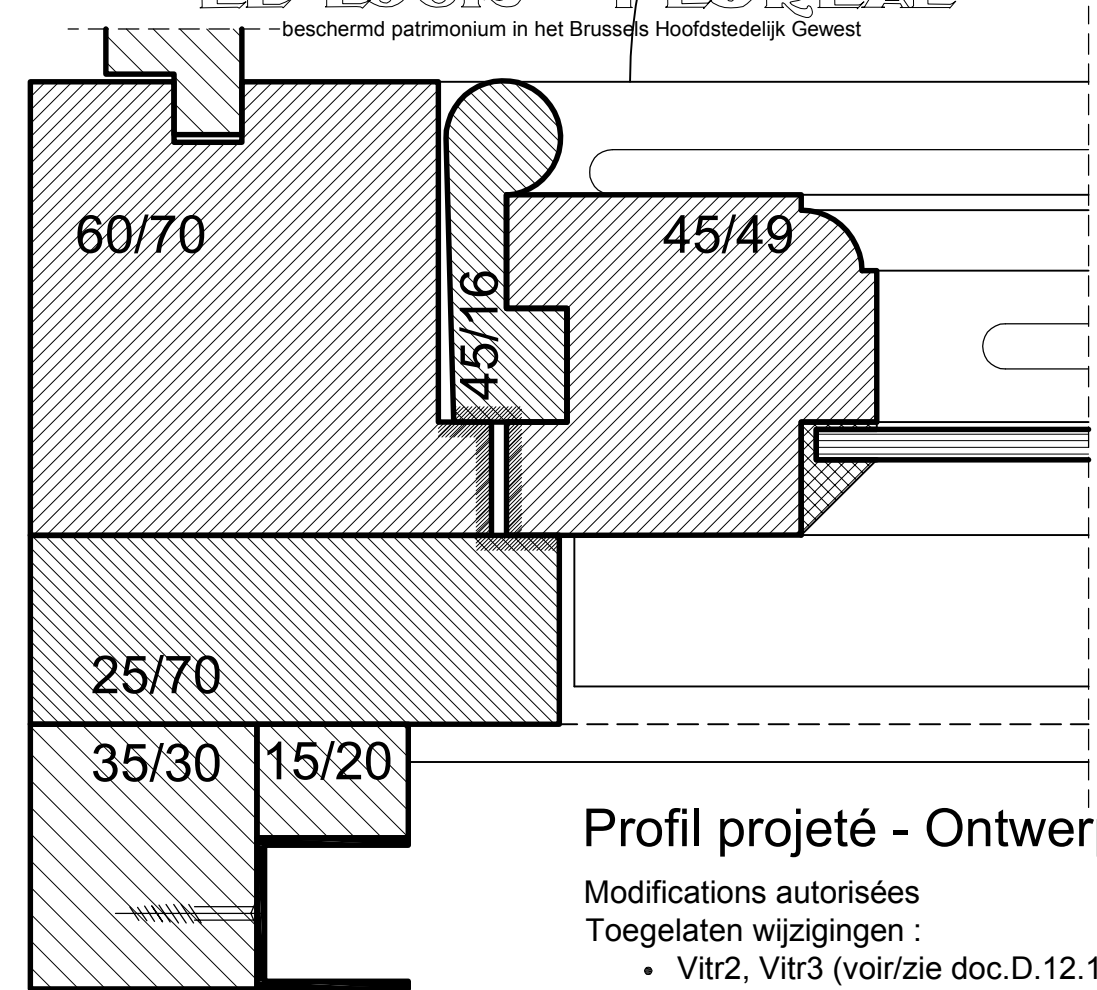
patrimoine classé en Région Bruxelles Capitale

LE LOGIS - FLOREAL

— beschermd patrimonium in het Brussels Hoofdstedelijk Gewest



Profil original - Oorspronkelijke profiel



Profil projeté - Ontwerpprofiel

Modifications autorisées

Toegelaten wijzigingen :

- Vitr2, Vitr3 (voir/zie doc.D.12.1)
- Etan32 (voir/zie doc.D.14.#)

LEGENDE

	Gros-oeuvre Ruwbouw		Mastic de vitrier Krijt/lijnolie-mastiek
	Enduit décoratif Sierpleister		Surfaces non peintes Niet geverfde oppervlakken
	Plafonnage intérieur Binnenbeploistering		Métal Metaal
	Section de bois enlevée Houtensectie te verwijderen		Verre Glas
	Bois résineux Harshoudend hout		Panneaux en fibres ciment Vezelcementplaten
	Afzélia Afzélia		Isolation thermique Thermische isolatie
	Chêne Eik		

1:1

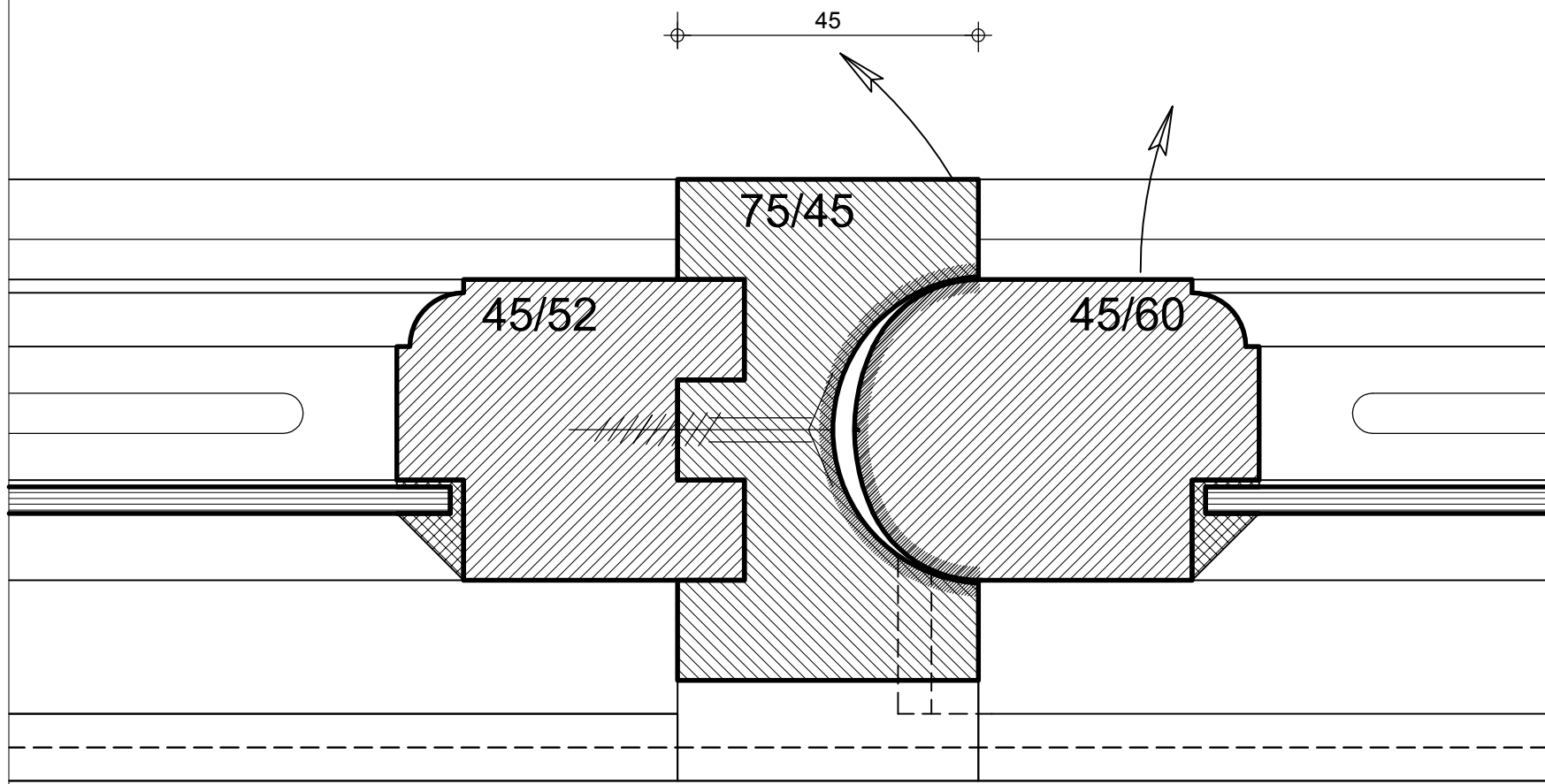
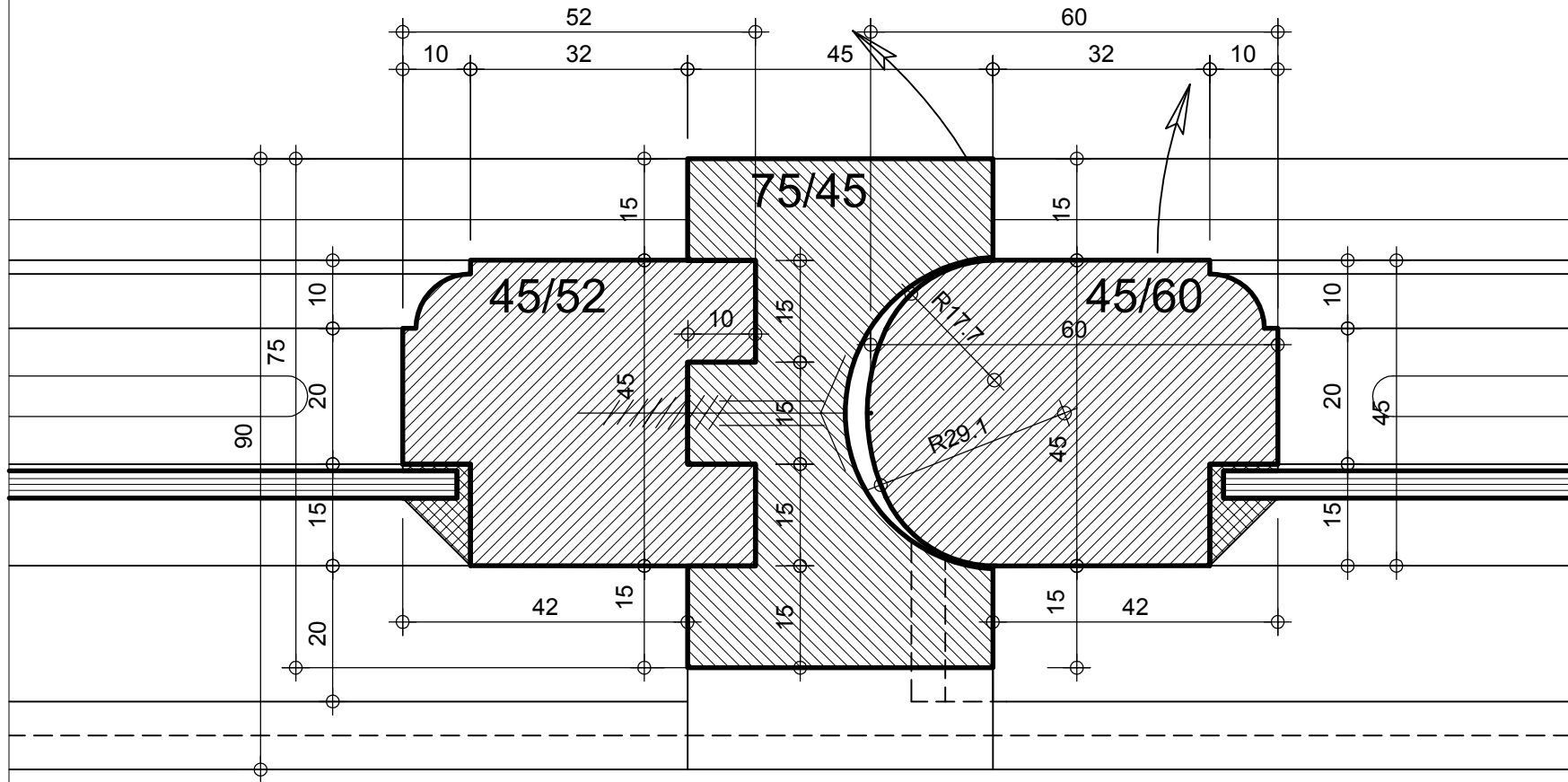
FENÊTRES OUVRANTES (+40)
DRAAIRAMEN (+40)

dressé par / opgemaakt door www.arsis.be

modifications / aanpassingen	dat. : 30/03/2002	document ref. :
a Réédition / Heruitgave	10/05/2013	
b Réédition / Heruitgave	31/10/2013	
c		
d		

D.24.22

Profil originel - Oorspronkelijke profiel



Profil projeté - Ontwerpprofiel

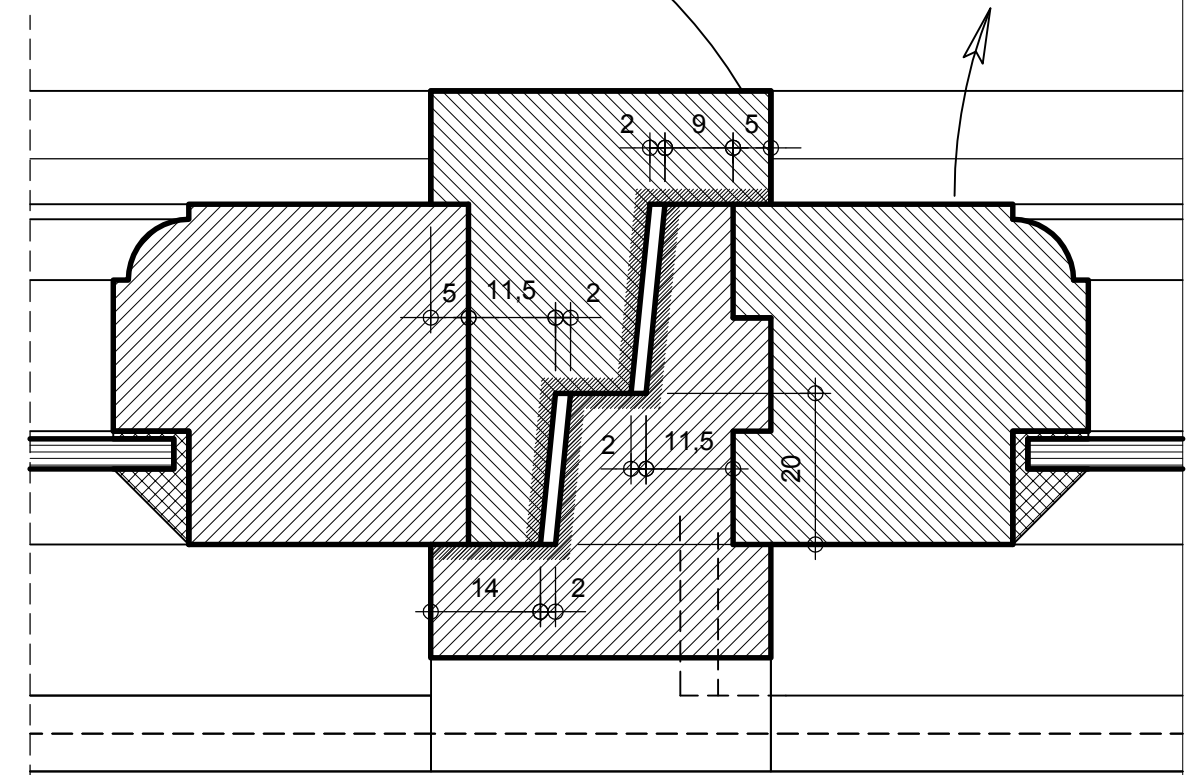
Modifications autorisées
Toegelaten wijzigingen :
• Vitr2, Vitr3 (voir/zie doc.D.12.1)

LEGENDE

- | | | | |
|--|--|--|--|
| | Gros-oeuvre
Ruwbouw | | Mastic de vitrier
Krijt/lijnolie-mastiek |
| | Enduit décoratif
Sierpleister | | Surfaces non peintes
Niet geverfde oppervlakken |
| | Plafonnage intérieur
Binnenbepleistering | | Métal
Metaal |
| | Section de bois enlevée
Houtensectie te verwijderen | | Verre
Glas |
| | Bois résineux
Harshoudend hout | | Panneaux en fibres ciment
Vezelcementplaten |
| | Afzélia
Afzelia | | Isolation thermique
Thermische isolatie |
| | Chêne
Eik | | |

Profil projeté - variante Ontwerpprofiel - variante

Modifications autorisées
Toegelaten wijzigingen :
• Vitr2, Vitr3 (voir/zie doc.D.12.1)
• Etan24 (voir/zie doc.D.14.#)



1:1

Fenêtres ouvrantes (+40)		modifications / aanpassingen	dat.: 30/03/2002	document ref.:
Draairamen (+40)		a Réédition / Heruitgave	10/05/2013	D.24.24
		b Réédition / Heruitgave	31/10/2013	
		c		
		d		

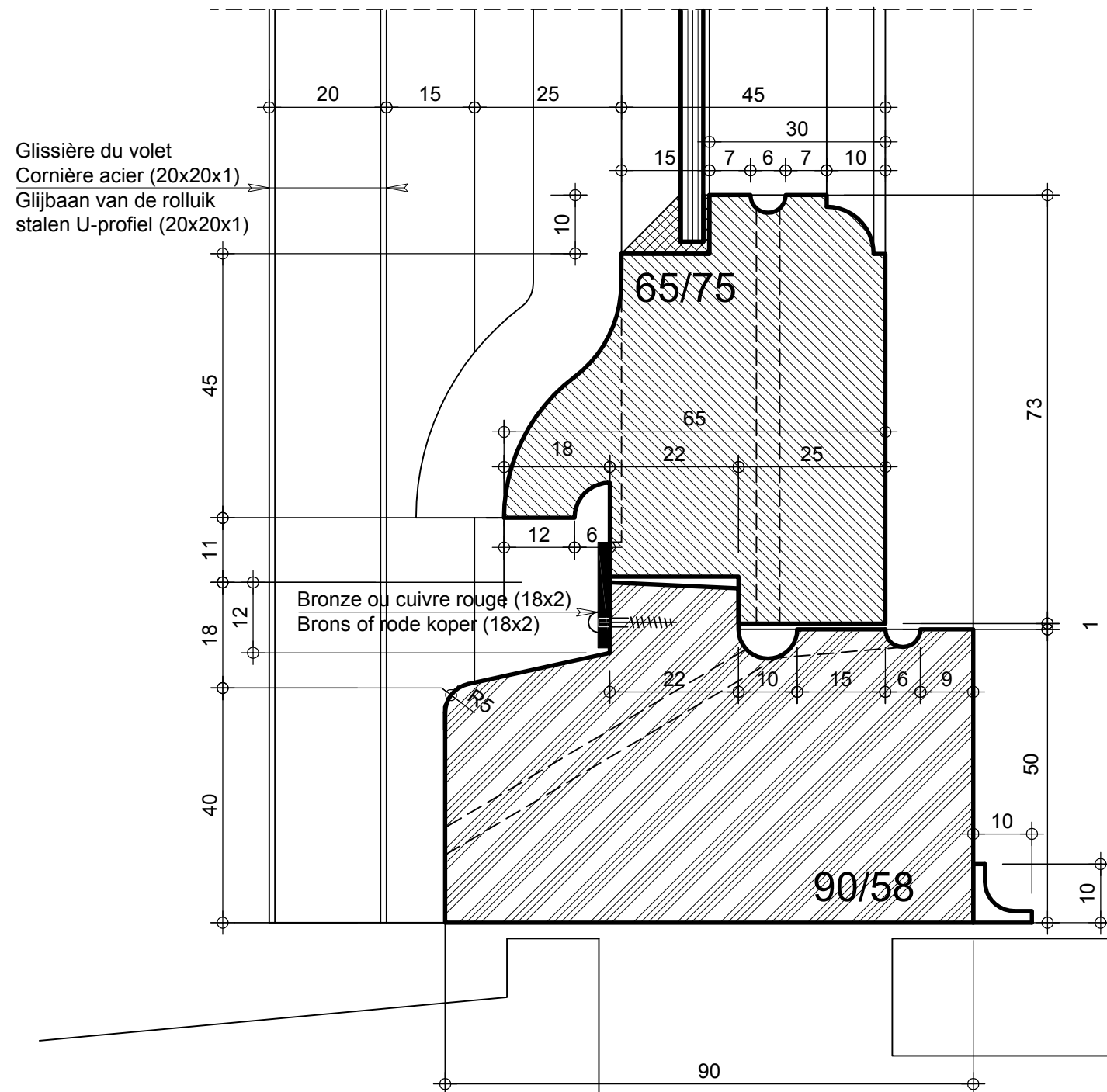
dressé par / opgemaakt door www.arsis.be

LEGENDE

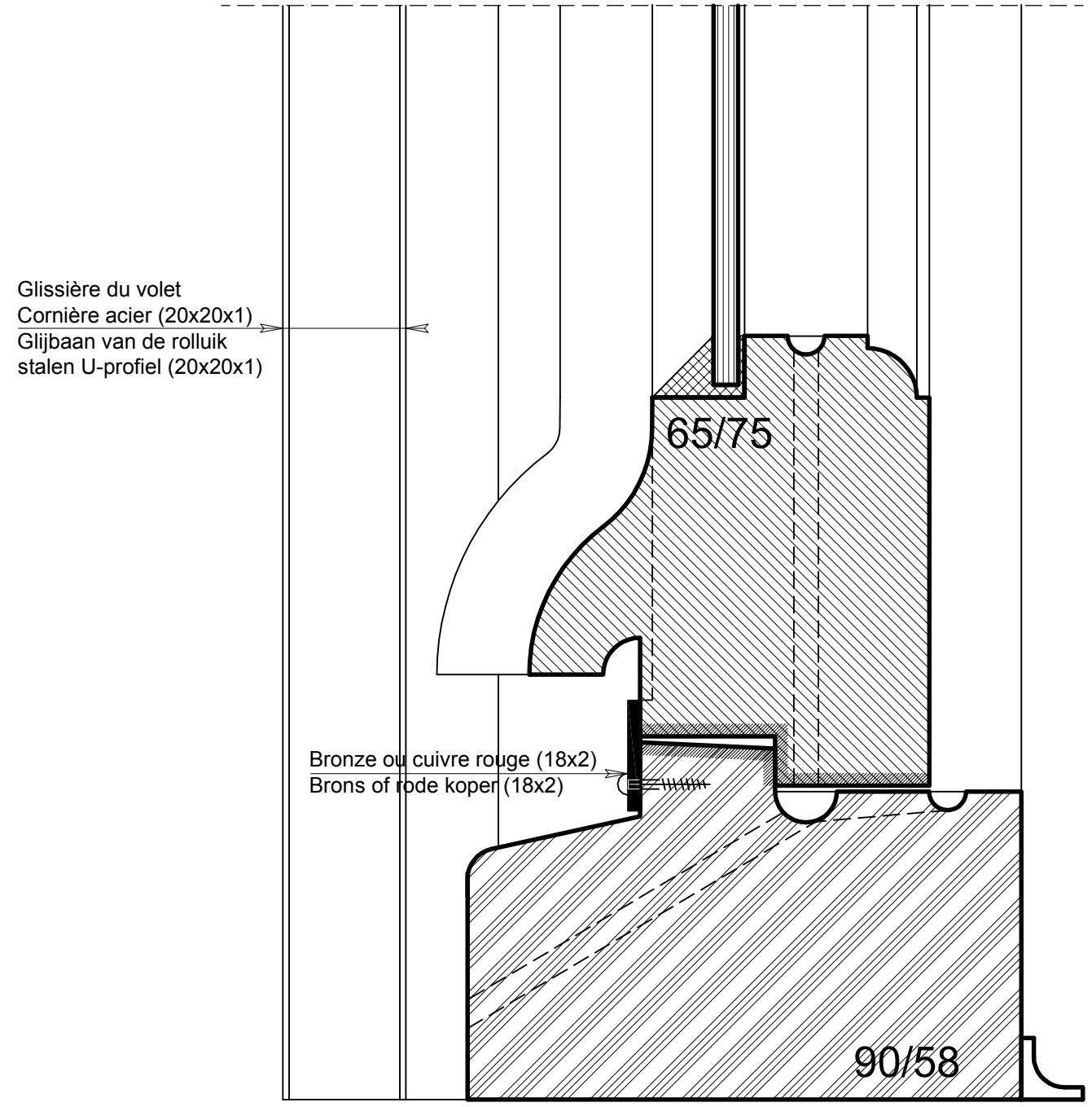
	Gros-oeuvre Ruwbouw		Bois résineux Harshoudend hout		Surfaces non peintes Niet geverfde oppervlakken
	Enduit décoratif Sierpleister		Afzélia Afzelia		Métal Metaal
	Plafonnage intérieur Binnenbepleistering		Chêne Eik		Verre Glas
	Section de bois enlevée Houtensectie te verwijderen		Mastic de vitrier Krijt/lijnolie-mastiek		Panneaux en fibres ciment Vezelcementplaten
	Isolation thermique Thermische isolatie				



patrimoine classé en Région Bruxelles Capitale
LE LOGIS - FLOREAL
 beschermd patrimonium in het Brussels Hoofdstedelijk Gewest



Profil original - Oorspronkelijke profiel



Profil projeté - Ontwerpprofiel

- Modifications autorisées
 Toegelaten wijzigingen :
- Vitr2, Vitr3 (voir/zie doc.D.12.1)
 - Etan33 (voir/zie doc.D.14.#)

1:1

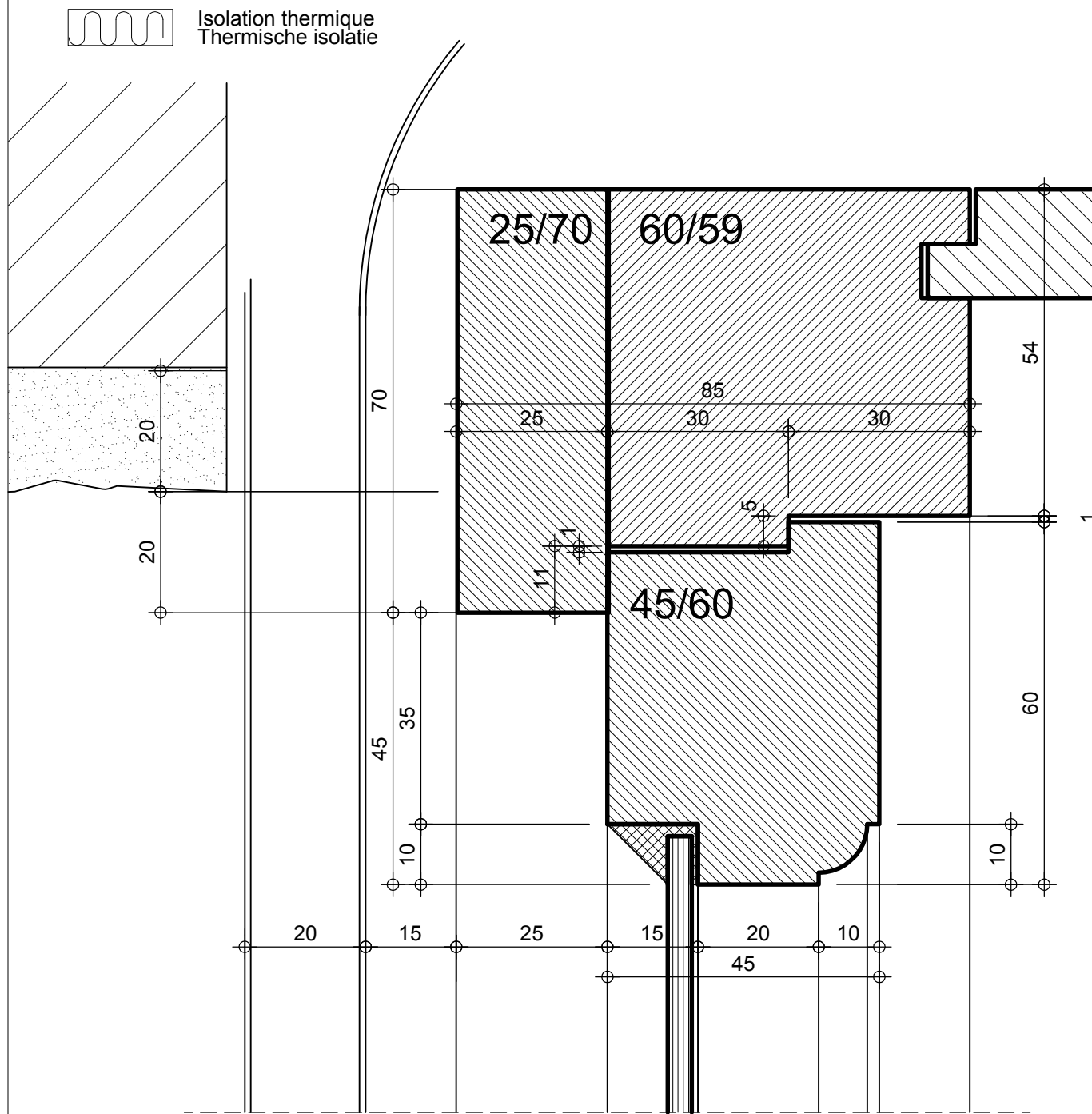
FENÊTRES OUVRANTES (+40) DRAAIRAMEN (+40) dressé par / opgemaakt door www.arsis.be	modifications / aanpassingen	dat.: 30/03/2002	document ref.:
	a Réédition / Heruitgave	10/05/2013	D.24.25
	b Réédition / Heruitgave	31/10/2013	
	c		
d			

LEGENDE

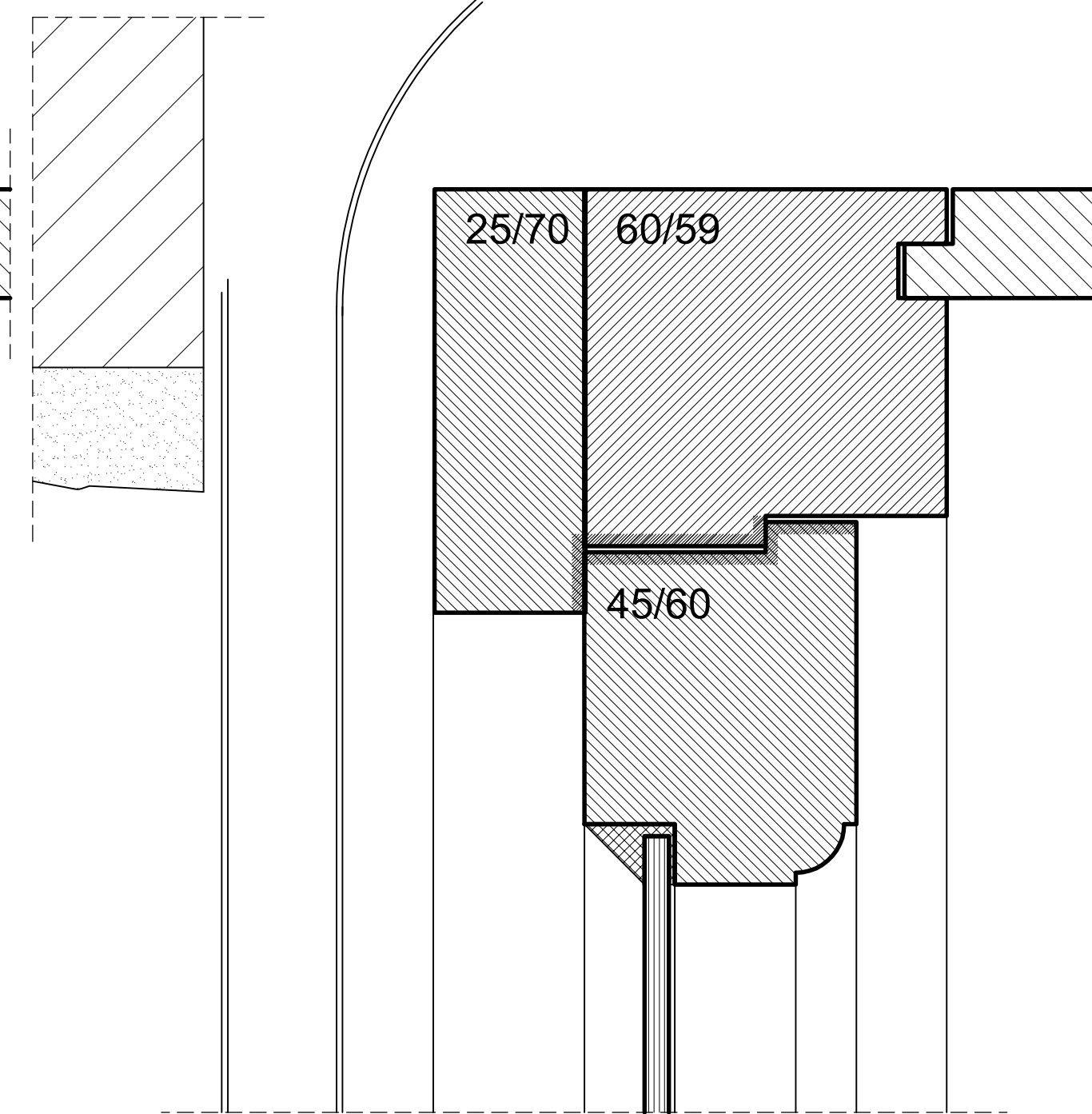
	Gros-oeuvre Ruwbouw		Bois résineux Harshoudend hout		Surfaces non peintes Niet geverfde oppervlakken
	Enduit décoratif Sierpleister		Afzélia Afzelia		Métal Metaal
	Plafonnage intérieur Binnenbepleistering		Chêne Eik		Verre Glas
	Section de bois enlevée Houtensectie te verwijderen		Mastic de vitrier Krijt/lijnolie-mastiek		Panneaux en fibres ciment Vezelcementplaten
	Isolation thermique Thermische isolatie				



patrimoine classé en Région Bruxelles Capitale
LE LOGIS - FLOREAL
 beschermd patrimonium in het Brussels Hoofdstedelijk Gewest



Profil original - Oorspronkelijke profiel



Profil projeté - Ontwerpprofiel

- Modifications autorisées
 Toegelaten wijzigingen :
- Vitr2, Vitr3 (voir/zie doc.D.12.1)
 - Etan31 (voir/zie doc.D.14.#)

1:1

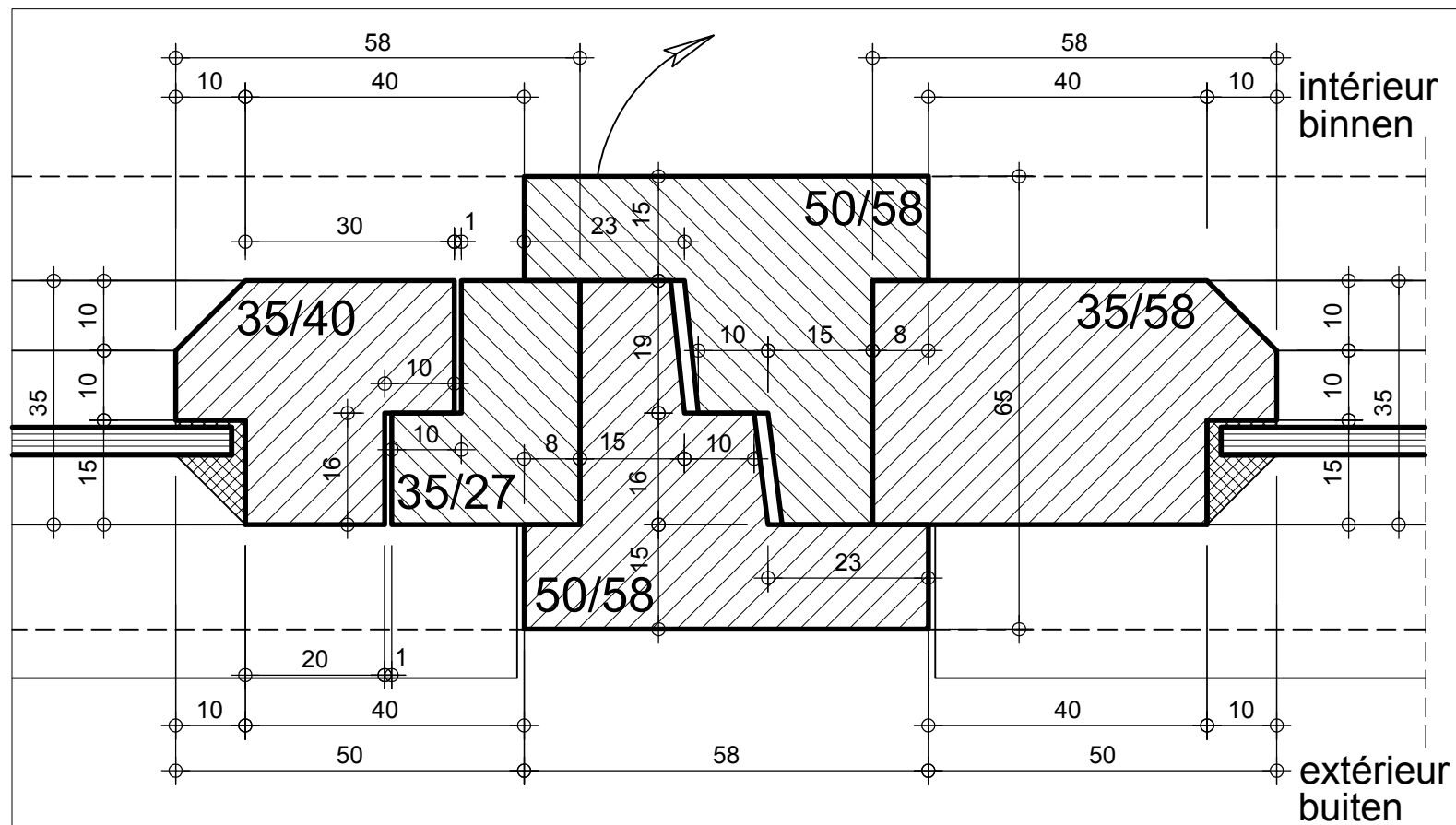
FENÊTRES OUVRANTES (+40) DRAAIRAMEN (+40) dressé par / opgemaakt door www.arsis.be	modifications / aanpassingen	dat.: 30/03/2002	document ref.:
	a Réédition / Heruitgave	10/05/2013	D.24.26
	b Réédition / Heruitgave	31/10/2013	
	c		
d			



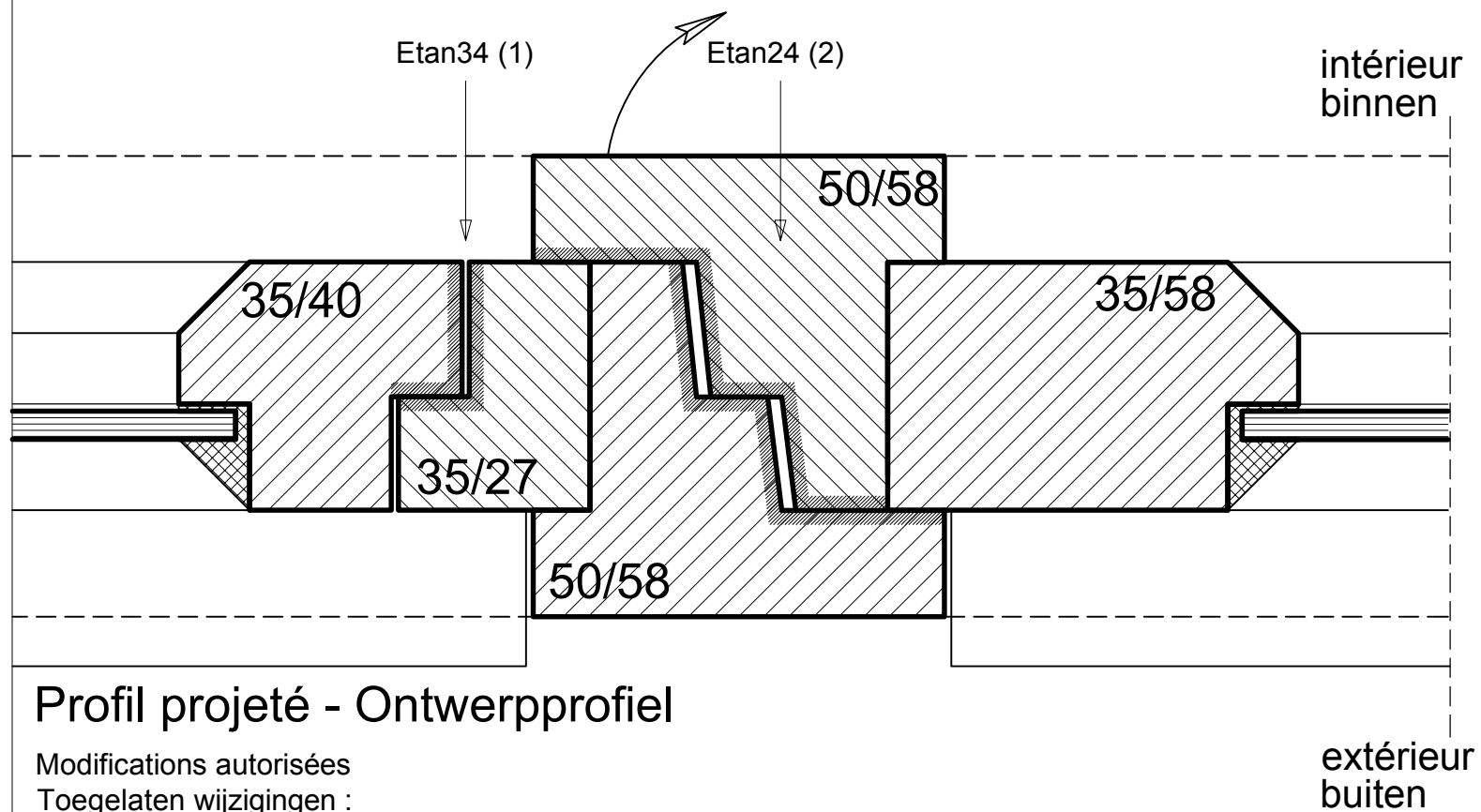
patrimoine classé en Région Bruxelles Capitale

LE LOGIS - FLOREAL

beschermd patrimonium in het Brussels Hoofdstedelijk Gewest



Profil originel - Oorspronkelijke profiel



Profil projeté - Ontwerpprofiel

Modifications autorisées

Toegelaten wijzigingen :

- Vitr2 (voir/zie doc.D.12.1)
- Etan34(1), Etan24(2) (voir/zie doc.D.14.#)

LEGENDE

	Gros-oeuvre Ruwbouw
	Enduit décoratif Sierpleister
	Plafonnage intérieur Binnenbepleistering
	Section de bois enlevée Houtensectie te verwijderen
	Bois résineux Harshoudend hout
	Afzélia Afzélia
	Chêne Eik
	Mastic de vitrier Krijt/lijnolie-mastiek
	Surfaces non peintes Niet geverfde oppervlakken
	Métal Metaal
	Verre Glas
	Panneaux en fibres ciment Vezelcementplaten
	Isolation thermique Thermische isolatie

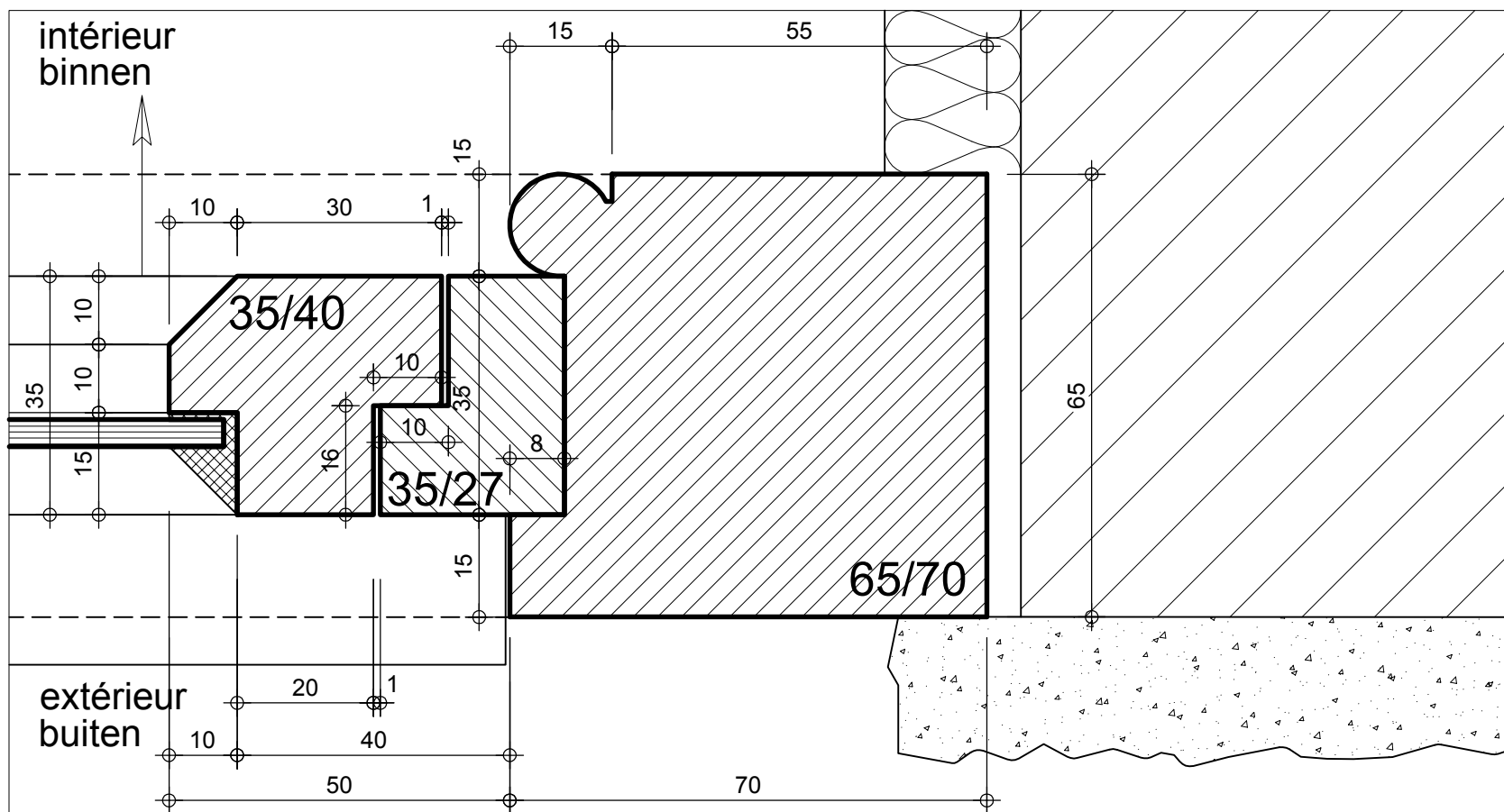
1:1

**FENÊTRES OSCILLANTES
KANTELRAMEN**

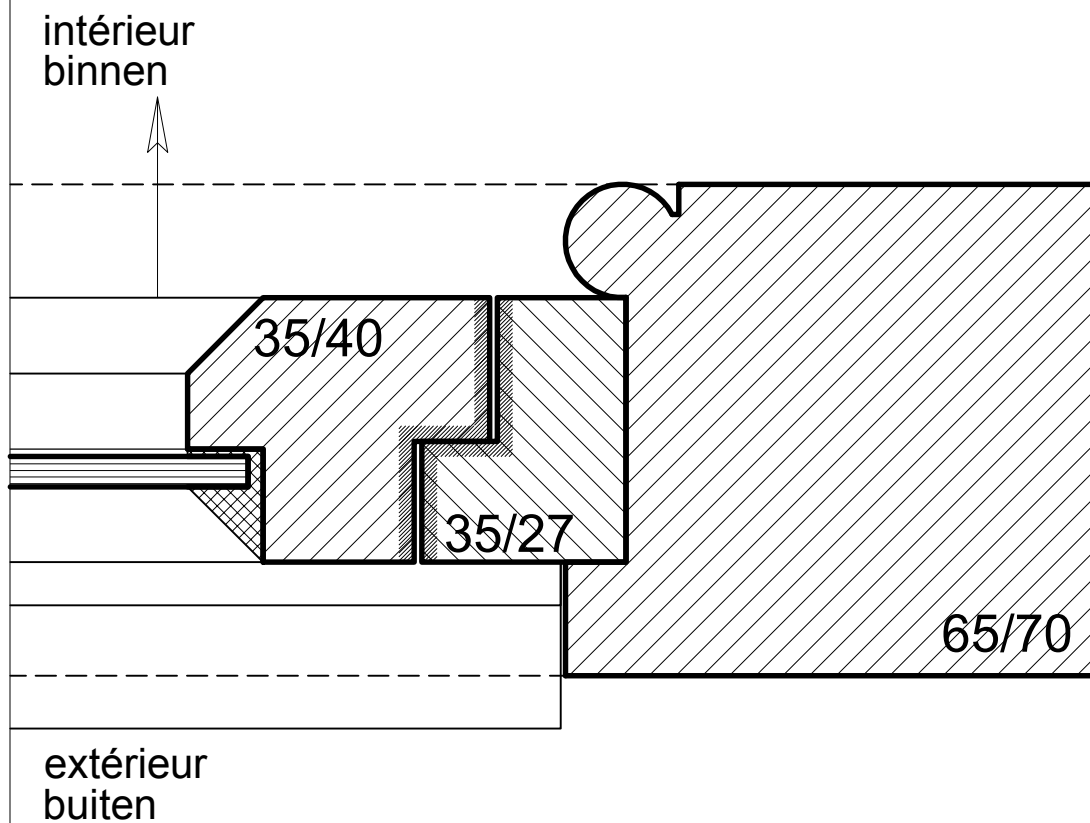
dressé par / opgemaakt door www.arsis.be

modifications / aanpassingen	dat. : 30/03/2002	document ref. :
a Réédition / Heruitgave	10/05/2013	
b Réédition / Heruitgave	31/10/2013	
c		
d		

D.25.01



Profil originel - Oorspronkelijke profiel



Profil projeté - Ontwerpprofiel

Modifications autorisées

Toegelaten wijzigingen :

- Vitr2 (voir/zie doc.D.12.1)
- Etan34 (voir/zie doc.D.14.#)

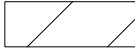

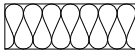
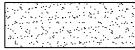











patrimoine classé en Région Bruxelles Capitale

LE LOGIS - FLOREAL


beschermd patrimonium in het Brussels Hoofdstedelijk Gewest

LEGENDE

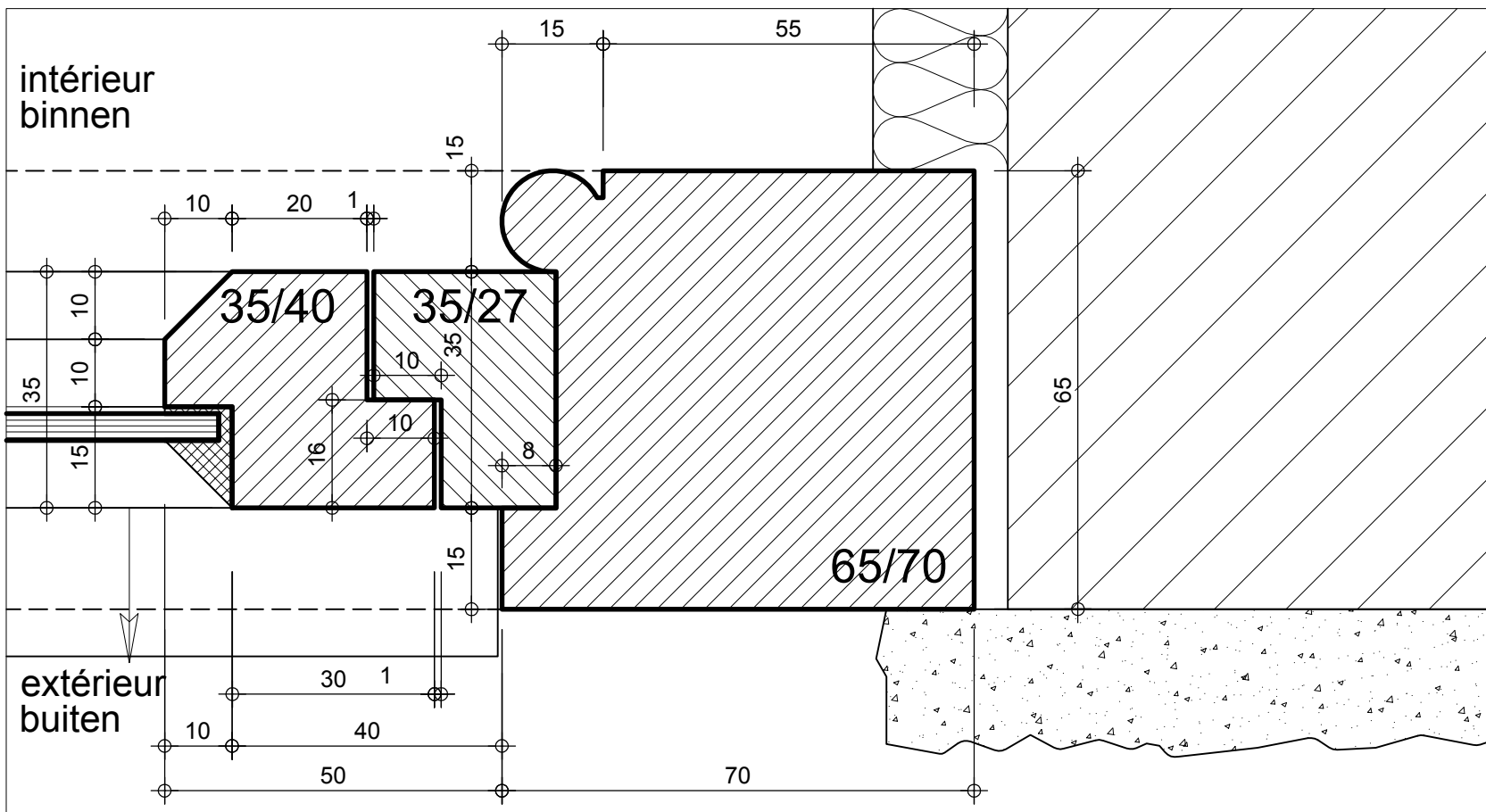
-  Gros-oeuvre
Ruwbouw
-  Enduit décoratif
Sierpleister
-  Plafonnage intérieur
Binnenbepleistering
-  Section de bois enlevée
Houtensectie te verwijderen
-  Bois résineux
Harshoudend hout
-  Afzélia
Afzelia
-  Chêne
Eik
-  Mastic de vitrier
Krijt/lijnolie-mastiek
-  Surfaces non peintes
Niet geverfde oppervlakken
-  Métal
Metaal
-  Verre
Glas
-  Panneaux en fibres ciment
Vezelcementplaten
-  Isolation thermique
Thermische isolatie

1:1

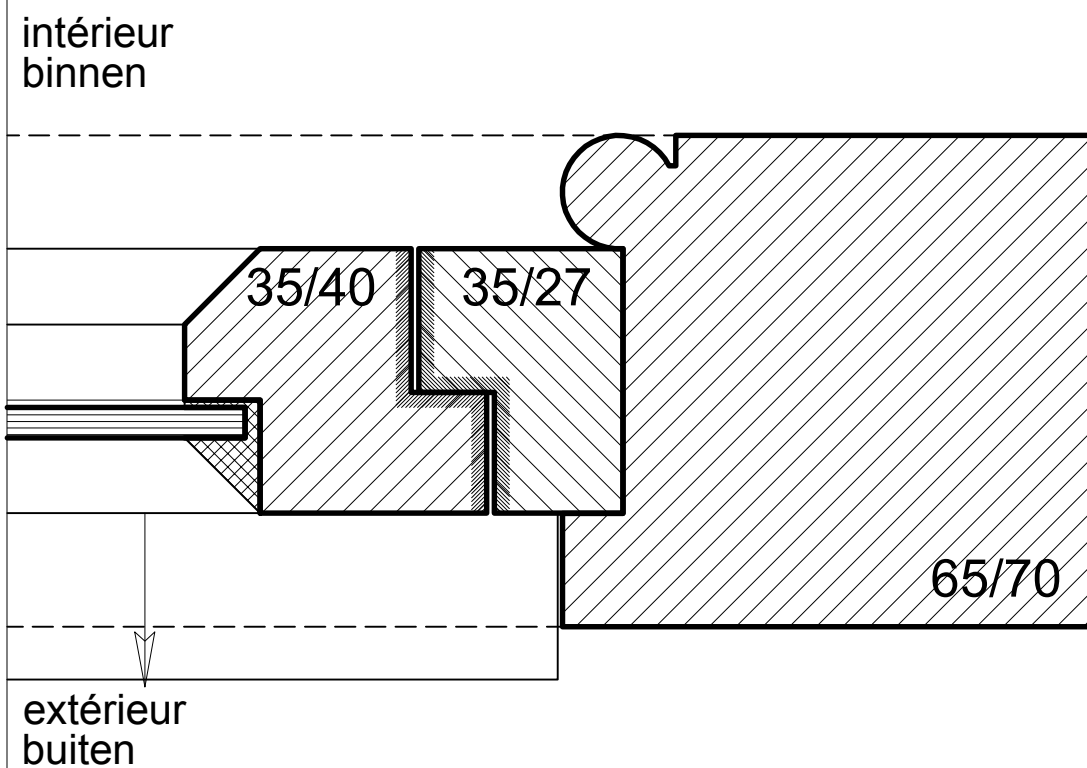
**FENÊTRES OSCILLANTES
KANTELRAMEN**

dressé par / opgemaakt door  www.arsis.be

modifications / aanpassingen	dat. : 30/03/2002	document ref. :
a Réédition / Heruitgave	10/05/2013	D.25.03
b Réédition / Heruitgave	31/10/2013	
c		
d		



Profil originel - Oorspronkelijke profiel



Profil projeté - Ontwerpprofiel

Modifications autorisées

Toegelaten wijzigingen :

- Vitr2 (voir/zie doc.D.12.1)
- Etan34 (voir/zie doc.D.14.#)



patrimoine classé en Région Bruxelles Capitale

LE LOGIS - FLOREAL

beschermd patrimonium in het Brussels Hoofdstedelijk Gewest

LEGENDE

	Gros-oeuvre Ruwbouw
	Enduit décoratif Sierpleister
	Plafonnage intérieur Binnenbepleistering
	Section de bois enlevée Houtensectie te verwijderen
	Bois résineux Harshoudend hout
	Afzélia Afzelia
	Chêne Eik
	Mastic de vitrier Krijt/lijnolie-mastiek
	Surfaces non peintes Niet geverfde oppervlakken
	Métal Metaal
	Verre Glas
	Panneaux en fibres ciment Vezelcementplaten
	Isolation thermique Thermische isolatie

1:1

**Fenêtres oscillantes
Kantelramen**

dressé par / opgemaakt door www.arsis.be

modifications / aanpassingen	dat. : 30/03/2002	document ref. :
a Réédition / Heruitgave	10/05/2013	
b Réédition / Heruitgave	31/10/2013	
c		
d		

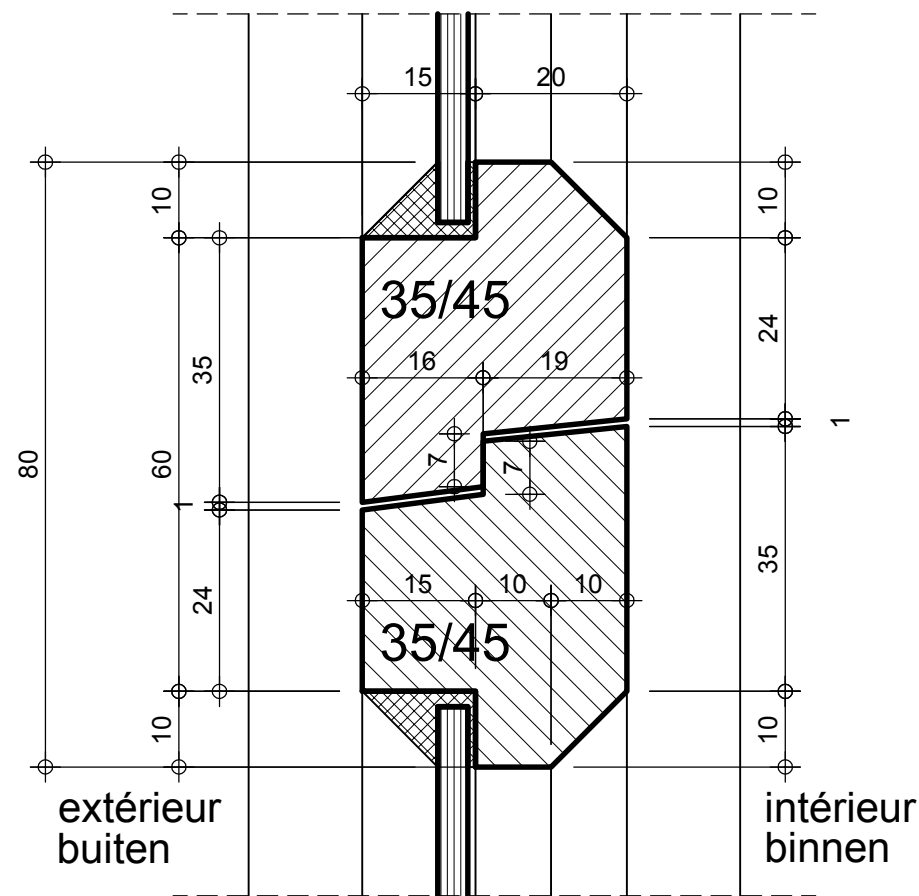
D.25.04



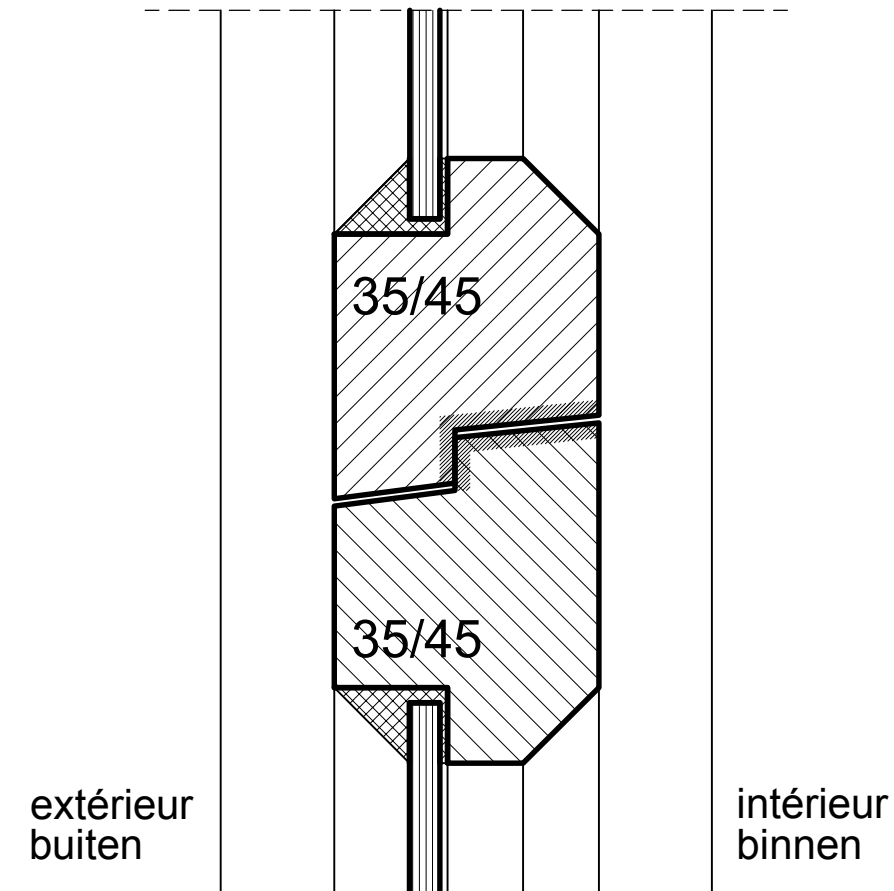
patrimoine classé en Région Bruxelles Capitale

LE LOGIS - FLOREAL

beschermd patrimonium in het Brussels Hoofdstedelijk Gewest



Profil originel - Oorspronkelijke profiel



Profil projeté - Ontwerpprofiel

Modifications autorisées

Toegelaten wijzigingen :

- Vitr2 (voir/zie doc.D.12.1)
- Etan34 (voir/zie doc.D.14.#)

LEGENDE

	Gros-oeuvre Ruwbouw
	Enduit décoratif Sierpleister
	Plafonnage intérieur Binnenbepleistering
	Section de bois enlevée Houtensectie te verwijderen
	Bois résineux Harshoudend hout
	Afzélia Afzélia
	Chêne Eik
	Mastic de vitrier Krijt/lijnolie-mastiek
	Surfaces non peintes Niet geverfde oppervlakken
	Métal Metaal
	Verre Glas
	Panneaux en fibres ciment Vezelcementplaten
	Isolation thermique Thermische isolatie

1:1

FENÊTRES OSCILLANTES
KANTELRAMEN

dressé par / opgemaakt door www.arsis.be

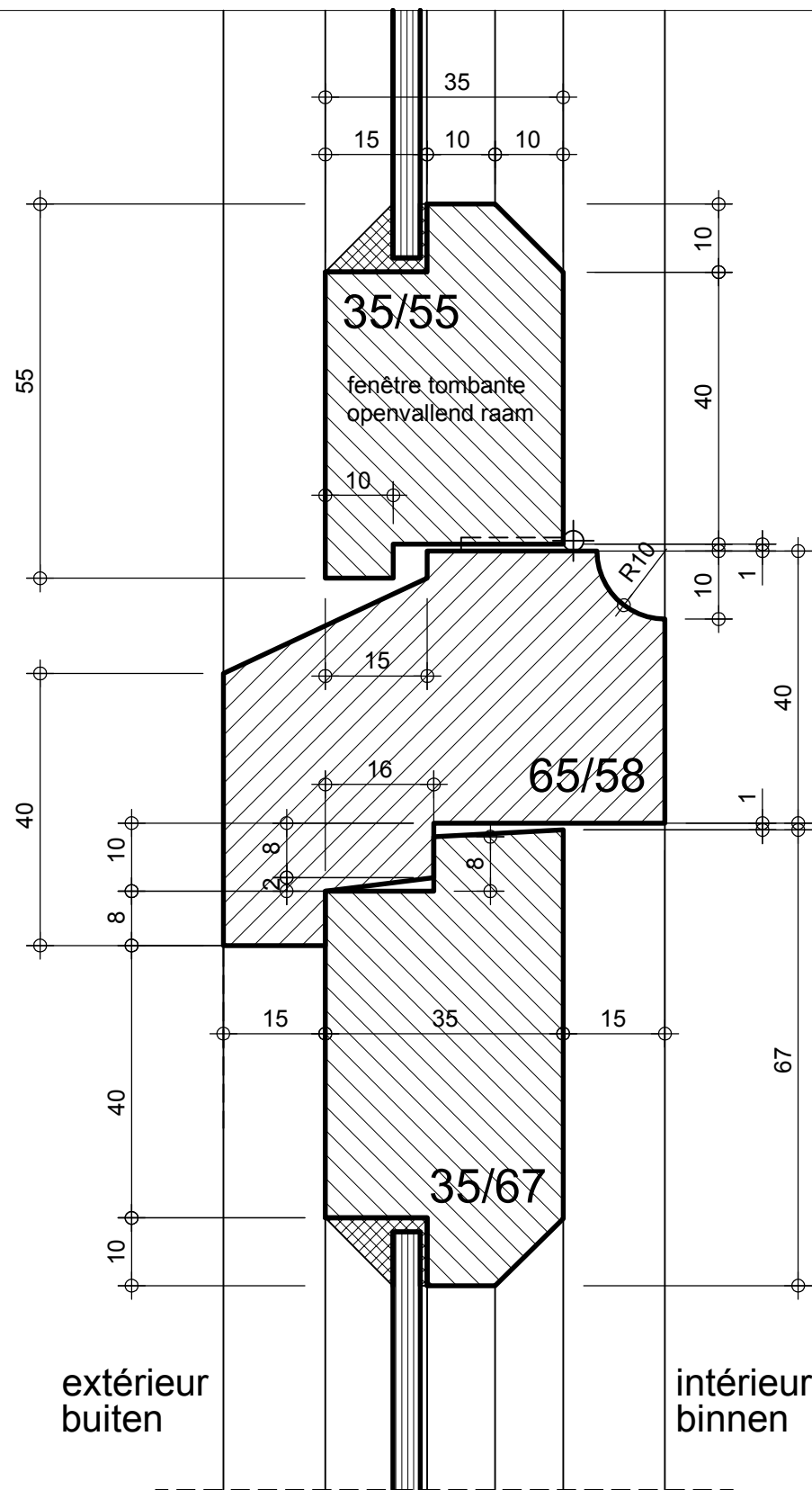
modifications / aanpassingen	dat. : 30/03/2002	document ref. :
a Réédition / Heruitgave	10/05/2013	D.25.05
b Réédition / Heruitgave	31/10/2013	
c		
d		



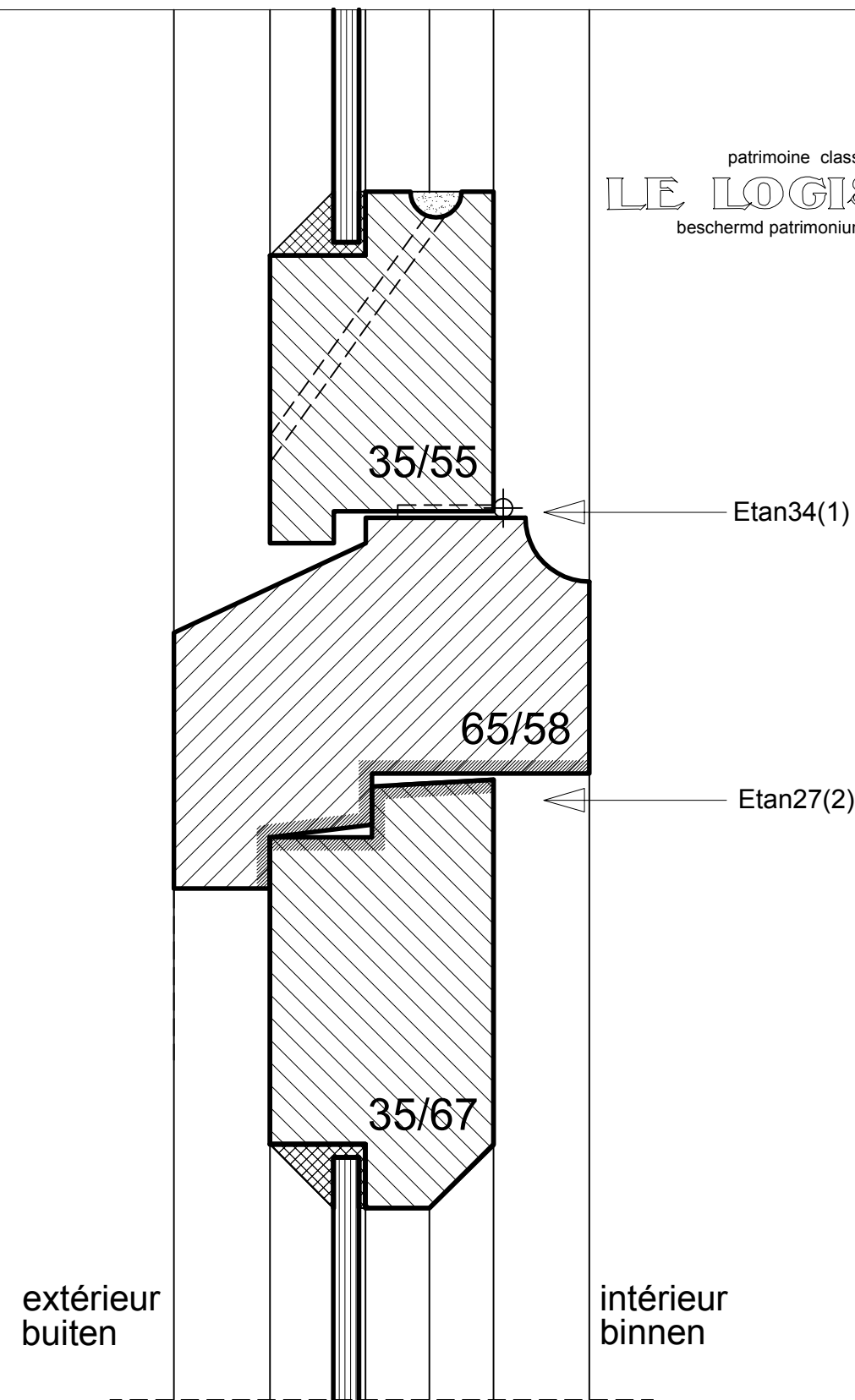
patrimoine classé en Région Bruxelles Capitale

LE LOGIS - FLOREAL

beschermd patrimonium in het Brussels Hoofdstedelijk Gewest



Profil originel - Oorspronkelijke profiel



Profil projeté - Ontwerpprofiel

Modifications autorisées

Toegelaten wijzigingen :

- Vitr2 (voir/zie doc.D.12.1)
- Etan34(1), Etan27(2) (voir/zie doc.D.14.#)

LEGENDE

	Gros-oeuvre Ruwbouw
	Enduit décoratif Sierpleister
	Plafonnage intérieur Binnenbepleistering
	Section de bois enlevée Houtensectie te verwijderen
	Bois résineux Harshoudend hout
	Afzélia Afzélia
	Chêne Eik
	Mastic de vitrier Krijt/lijnolie-mastiek
	Surfaces non peintes Niet geverfde oppervlakken
	Métal Metaal
	Verre Glas
	Panneaux en fibres ciment Vezelcementplaten
	Isolation thermique Thermische isolatie

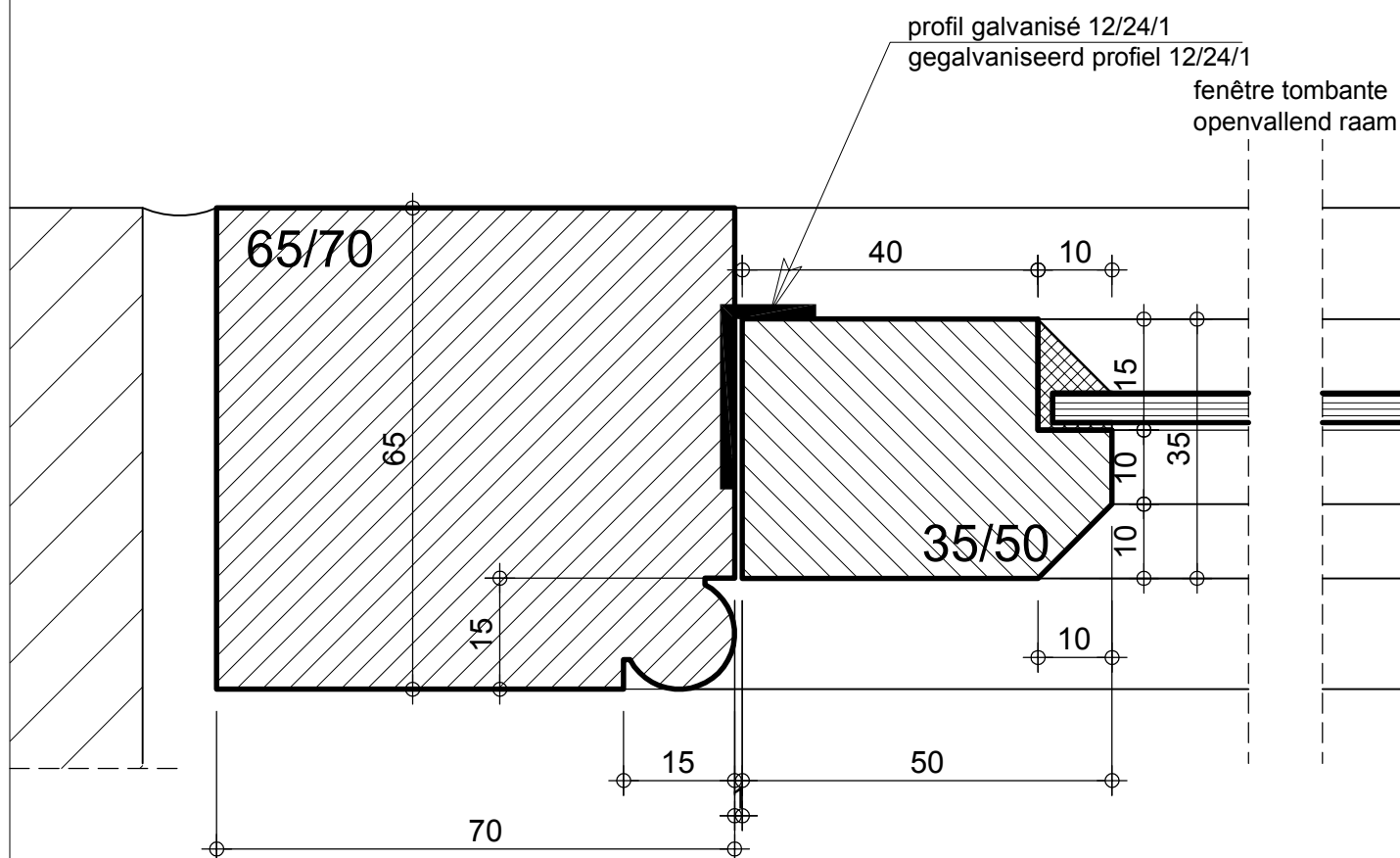
1:1

**FENÊTRES TOMBANTES
VALRAMEN**

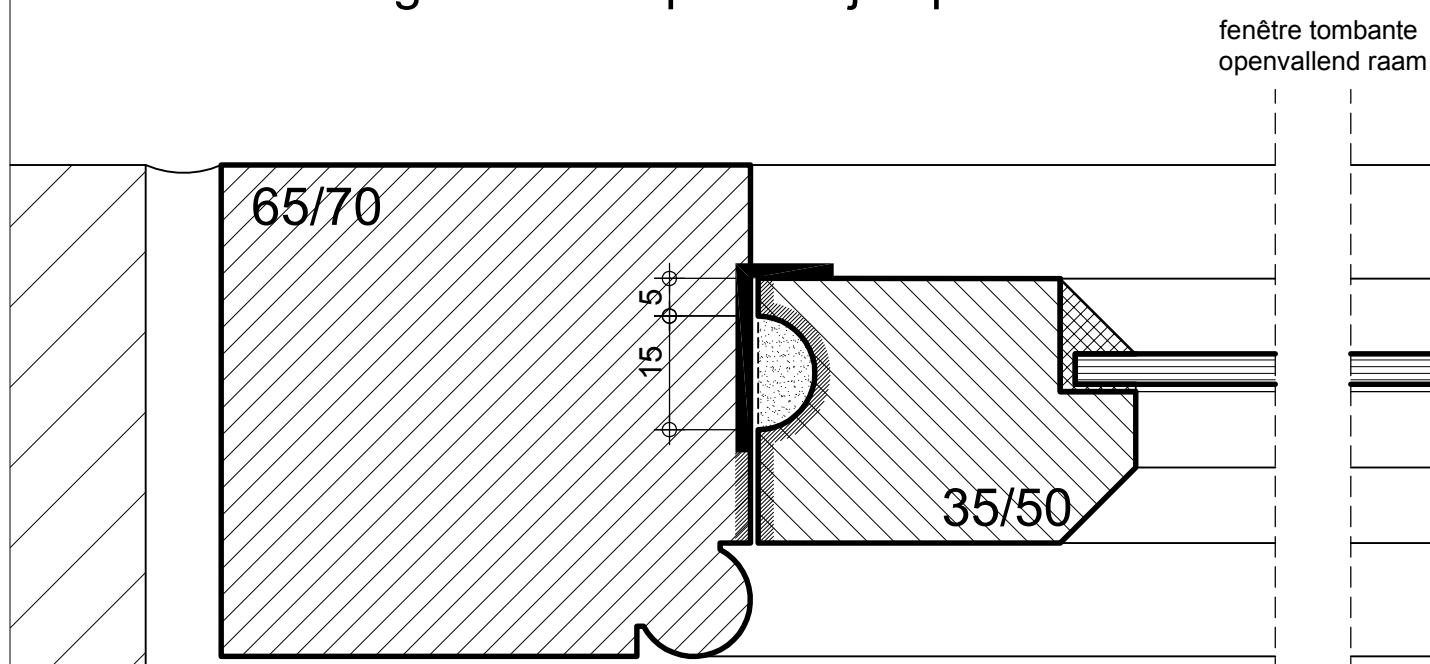
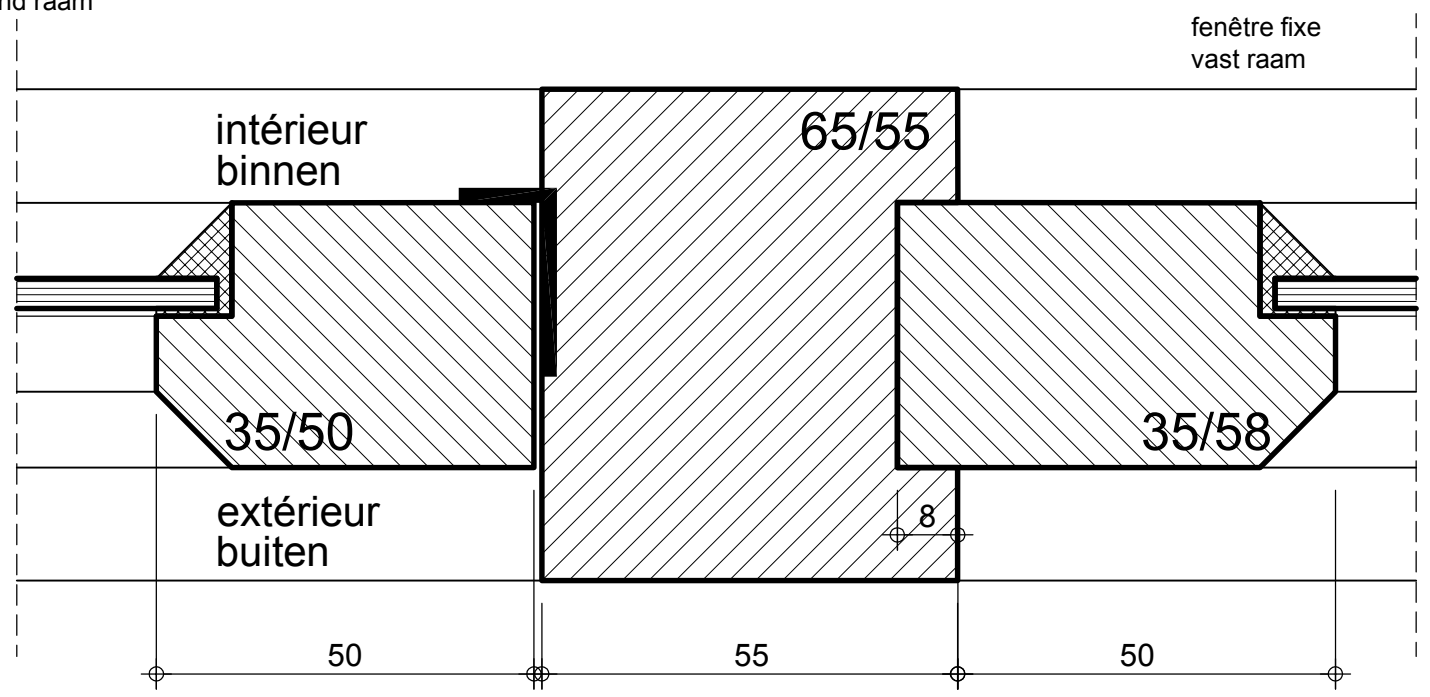
dressé par / opgemaakt door www.arsis.be

modifications / aanpassingen	dat. : 30/03/2002	document ref. :
a Réédition / Heruitgave	10/05/2013	
b Réédition / Heruitgave	31/10/2013	
c		
d		

D.26.01/1+2

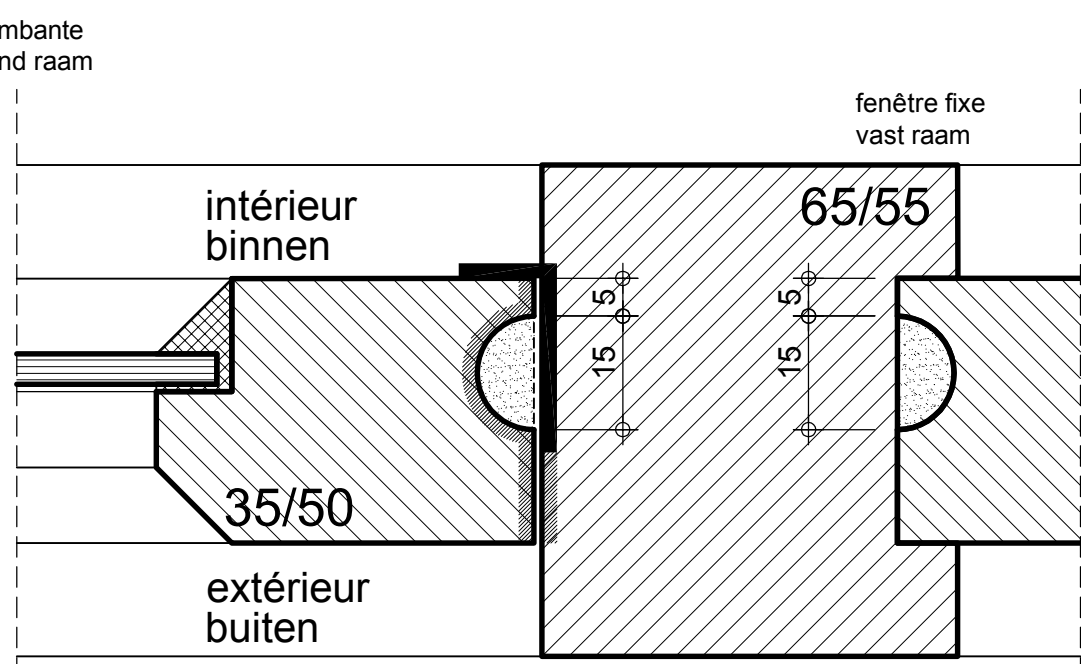


Profil original - Oorspronkelijke profiel



Profil projeté - Ontwerpprofiel

- Modifications autorisées
 Toegelaten wijzigingen :
- Vitr2 (voir/zie doc.D.12.1)
 - Etan35 (voir/zie doc.D.14.#)



LEGENDE

	Gros-oeuvre Ruwbouw
	Enduit décoratif Sierpleister
	Plafonnage intérieur Binnenbepleistering
	Section de bois enlevée Houtensectie te verwijderen
	Bois résineux Harshoudend hout
	Afzélia Afzelia
	Chêne Eik
	Mastic de vitrier Krijt/lijnolie-mastiek
	Surfaces non peintes Niet geverfde oppervlakken
	Métal Metaal
	Verre Glas
	Panneaux en fibres ciment Vezelcementplaten
	Isolation thermique Thermische isolatie

1:1

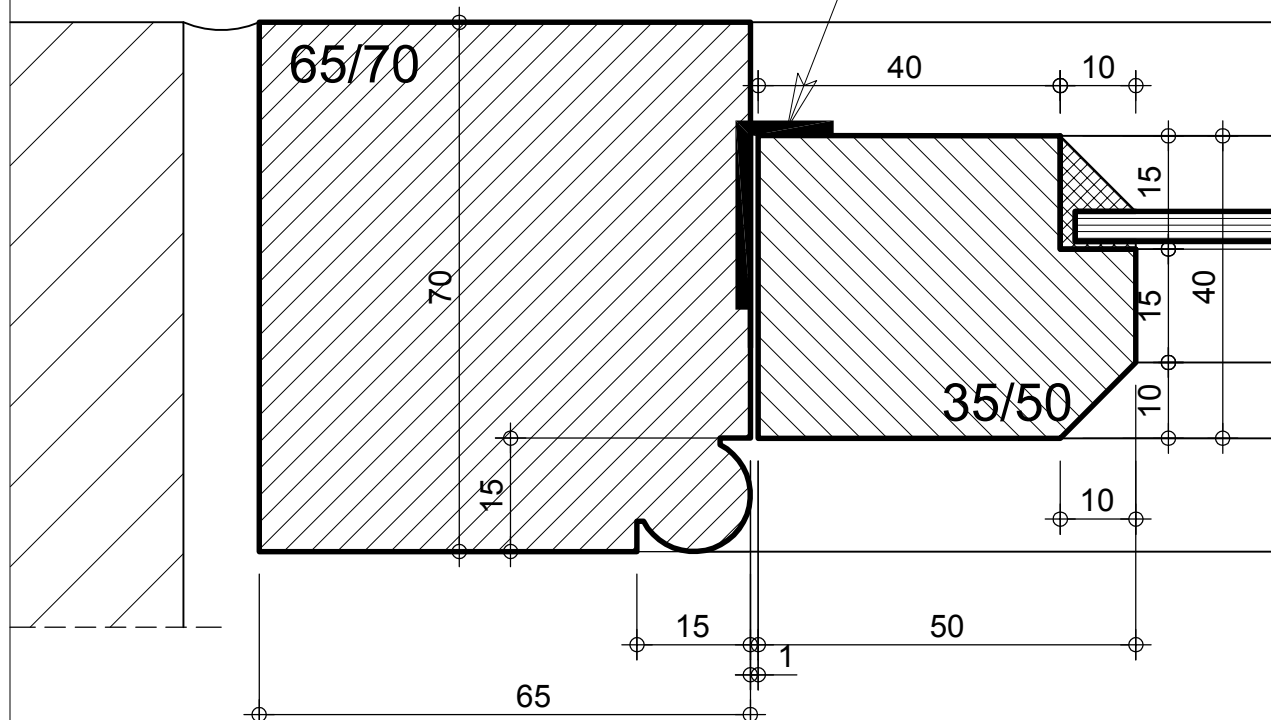
FENÊTRES TOMBANTES VALRAMEN		modifications / aanpassingen	dat.: 30/03/2002	document ref.:
a	Réédition / Heruitgave		10/05/2013	D.26.03/1+2
b	Réédition / Heruitgave		31/10/2013	
c				
d				
dressé par / opgemaakt door		www.arsis.be		



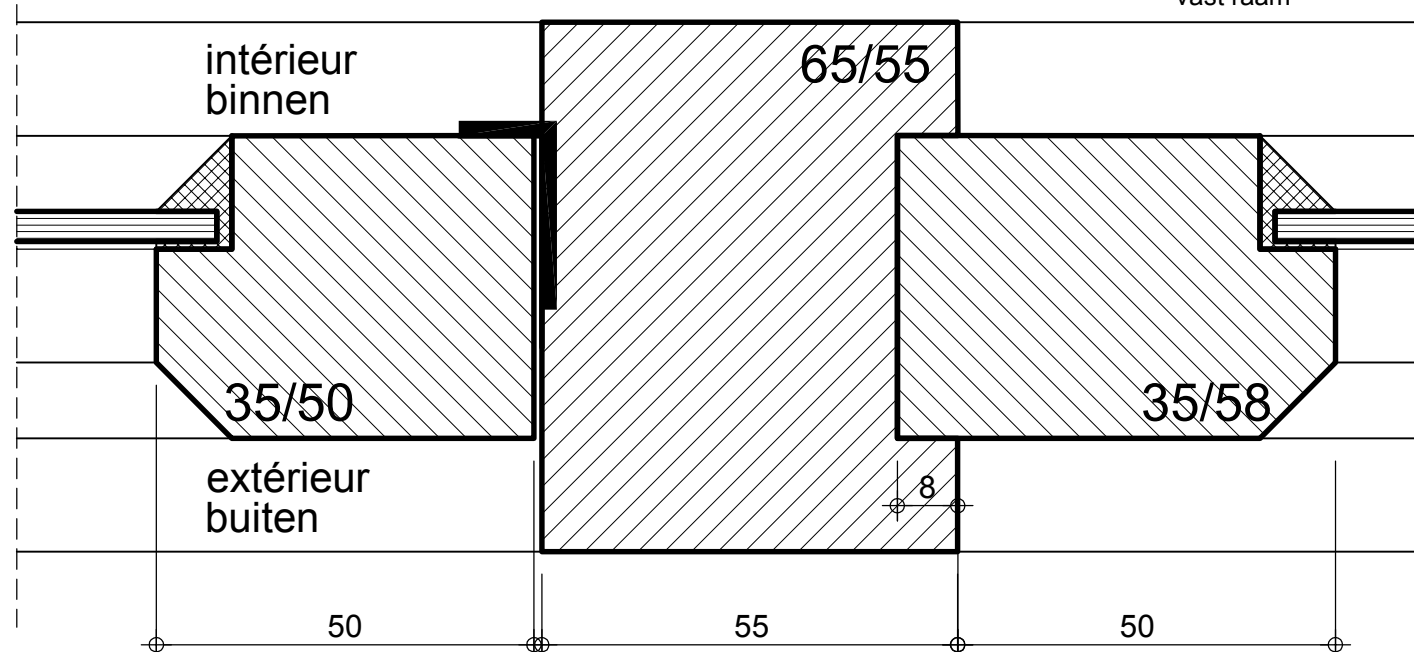
profil galvanisé 12/24/1
 gegalvaniseerd profiel 12/24/1

fenêtre tombante
 opvallend raam

fenêtre fixe
 vast raam

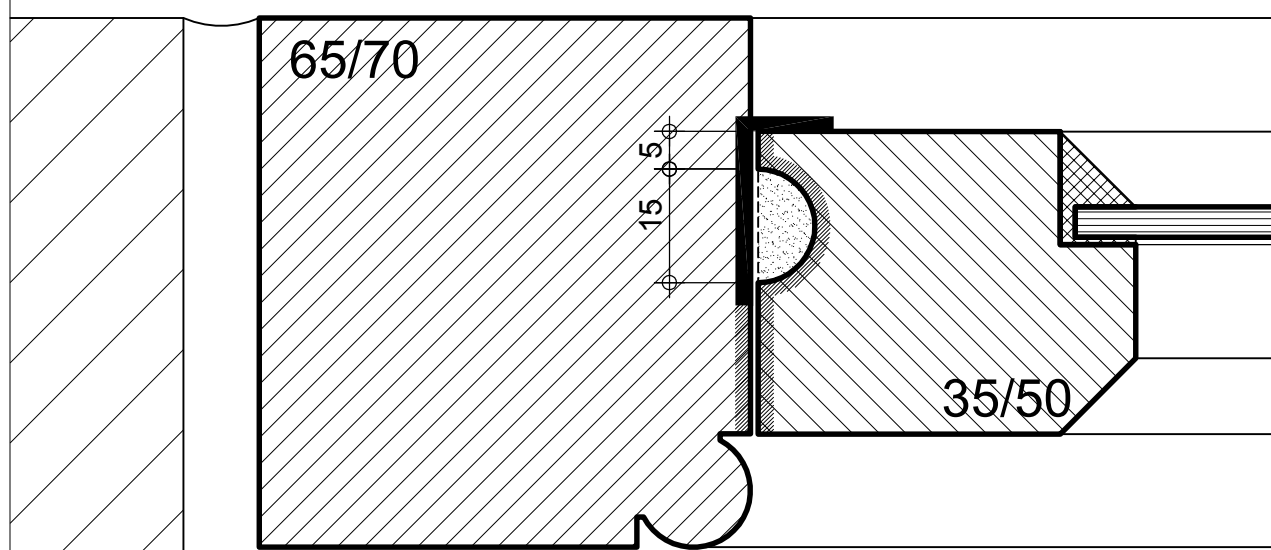


Profil original - Oorspronkelijke profiel

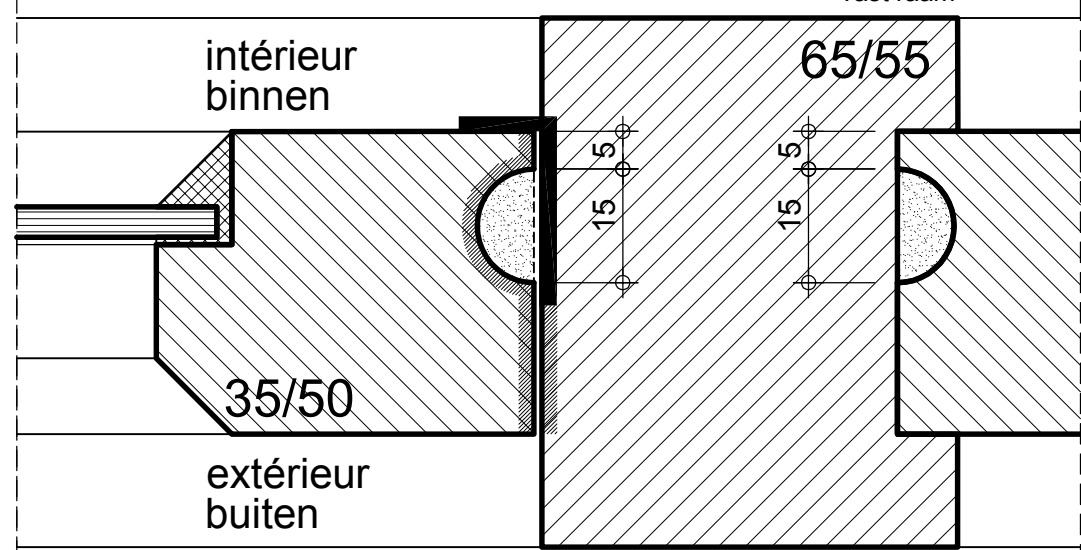


fenêtre tombante
 opvallend raam

fenêtre fixe
 vast raam



Profil projeté - Ontwerpprofiel



LEGENDE

- Gros-oeuvre
Ruwbouw
- Enduit décoratif
Sierpleister
- Plafonnage intérieur
Binnenbepleistering
- Section de bois enlevée
Houtensectie te verwijderen
- Bois résineux
Harshoudend hout
- Afzélia
Afzélia
- Chêne
Eik
- Mastic de vitrier
Krijt/lijnolie-mastiek
- Surfaces non peintes
Niet geverfde oppervlakken
- Métal
Metaal
- Verre
Glas
- Panneaux en fibres ciment
Vezelcementplaten
- Isolation thermique
Thermische isolatie

- Modifications autorisées
 Toegelaten wijzigingen :
- Vitr2, Vitr3 (voir/zie doc.D.12.1)
 - Etan35 (voir/zie doc.D.14.#)

1:1

FENÊTRES TOMBANTES VALRAMEN		modifications / aanpassingen	dat.: 30/03/2002	document ref.:
a	Réédition / Heruitgave		10/05/2013	D.26.03/3
b	Réédition / Heruitgave		31/10/2013	
c				
d				
dressé par / opgemaakt door www.arsis.be				



patrimoine classé en Région Bruxelles Capitale

LE LOGIS - FLOREAL

beschermd patrimonium in het Brussels Hoofdstedelijk Gewest

Face intérieure - Binnenkant

Face extérieure - Buitenkant

V1

H2

V2

V3

H1

110
660
880
110

110 430 120 430 2070 120 430 140 150 140

4
25 128.7 8 128.7 8 128.7 25

1:10

PORTE A (APRÈS 40)
VOORDEUR A (NA 40)

dressé par / opgemaakt door  www.arsis.be

modifications / aanpassingen	dat.: 30/03/2002	document ref.:
a Réédition / Heruitgave	10/05/2013	
b		
c		
d		

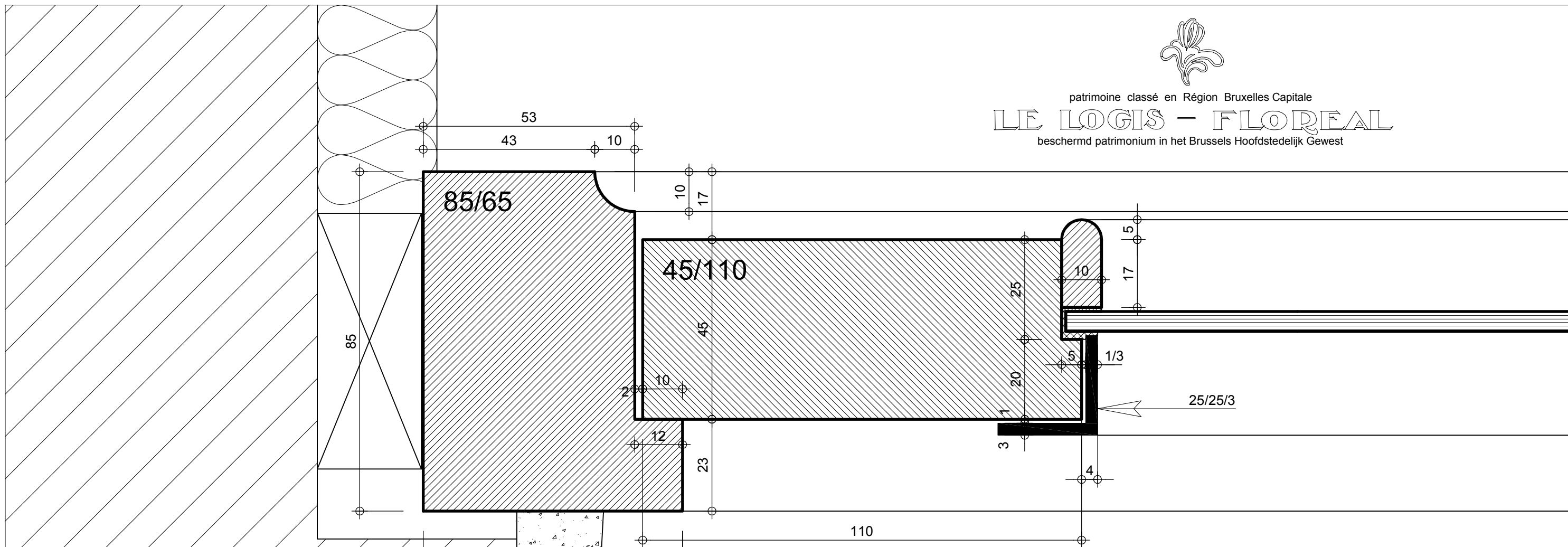
D.31.A0/1



patrimoine classé en Région Bruxelles Capitale

LE LOGIS - FLOREAL

beschermd patrimonium in het Brussels Hoofdstedelijk Gewest



Profil originel - Oorspronkelijke profiel

Profil projeté - Ontwerpprofiel

Modifications autorisées

Toegelaten wijzigingen :

- Vitr4 (voir/zie doc.D.12.1)
- Etan41 (voir/zie doc.D.14.#)

LEGENDE

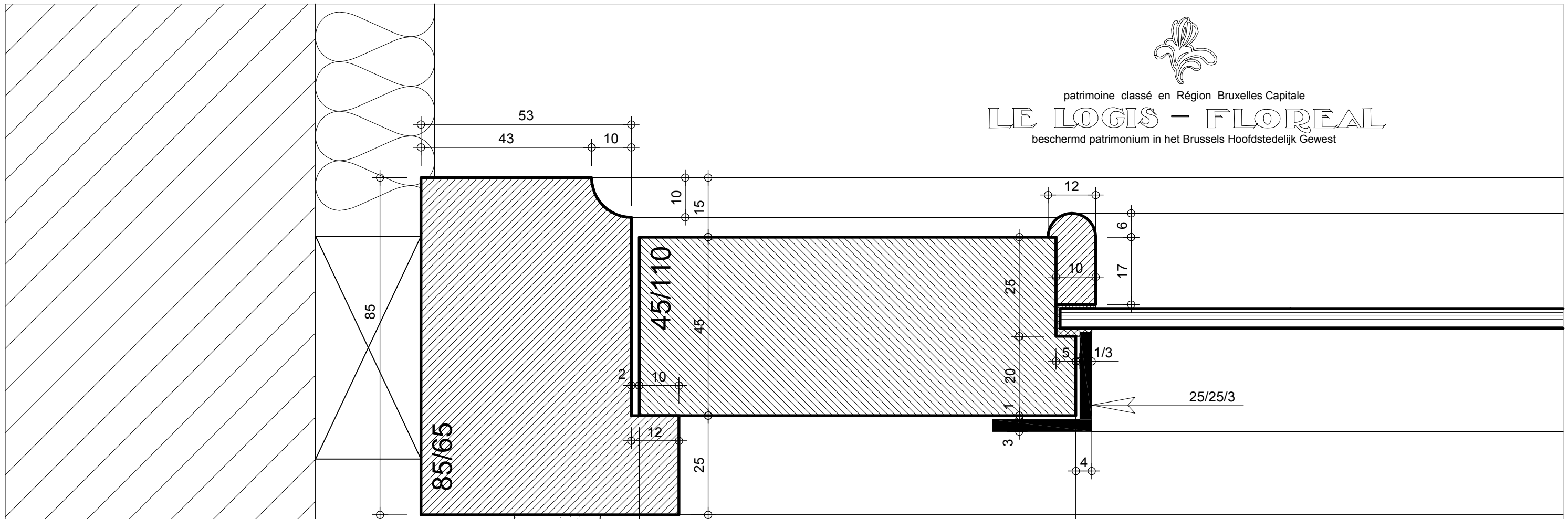
	Gros-oeuvre Ruwbouw
	Enduit décoratif Sierpleister
	Plafonnage intérieur Binnenbepleistering
	Section de bois enlevée Houtensectie te verwijderen
	Bois résineux Harshoudend hout
	Afzélia Afzelia
	Chêne Eik
	Mastic de vitrier Krijt/lijnolie-mastiek
	Surfaces non peintes Niet geverfde oppervlakken
	Métal Metaal
	Verre Glas
	Panneaux en fibres ciment Vezelcementplaten
	Isolation thermique Thermische isolatie

1:1

PORTE D'ENTRÉE A (AVANT 40)
VOORDEUR A (VOOR 40)

dressé par / opgemaakt door www.arsis.be

modifications / aanpassingen	dat. : 30/03/2002	document ref. :
a Réédition / Heruitgave	10/05/2013	D.31.A1
b Réédition / Heruitgave	31/10/2013	
c		
d		



Profil original - Oorspronkelijke profiel

Profil projeté - Ontwerpprofiel

Modifications autorisées

Toegelaten wijzigingen :

- Vitr5 (voir/zie doc.D.12.1)
- Etan41 (voir/zie doc.D.14.#)

LEGENDE

	Gros-oeuvre Ruwbouw
	Enduit décoratif Sierpleister
	Plafonnage intérieur Binnenbepleistering
	Section de bois enlevée Houtensectie te verwijderen
	Bois résineux Harshoudend hout
	Afzélia Afzélia
	Chêne Eik
	Mastic de vitrier Krijt/lijnolie-mastiek
	Surfaces non peintes Niet geverfde oppervlakken
	Métal Metaal
	Verre Glas
	Panneaux en fibres ciment Vezelcementplaten
	Isolation thermique Thermische isolatie

1:1

PORTE D'ENTRÉE A (APRÈS 40)
 VOORDEUR A (NA 40)

dressé par / opgemaakt door www.arsis.be

modifications / aanpassingen	dat. : 30/03/2002	document ref. :
a Réédition / Heruitgave	10/05/2013	
b Réédition / Heruitgave	31/10/2013	
c		
d		

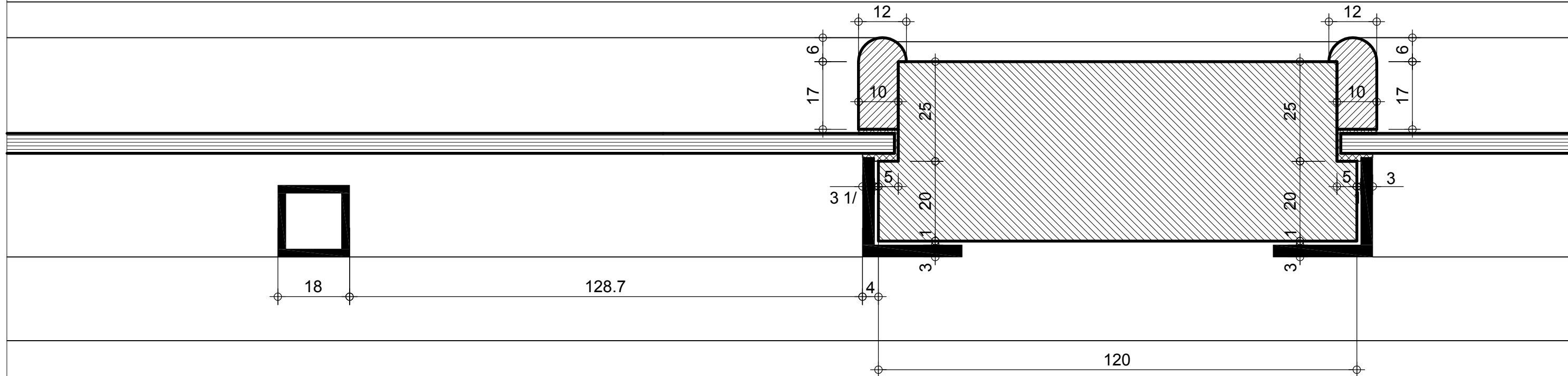
D.31.A1/1



patrimoine classé en Région Bruxelles Capitale

LE LOGIS - FLOREAL

beschermd patrimonium in het Brussels Hoofdstedelijk Gewest



Profil originel - Oorspronkelijke profiel

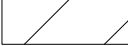



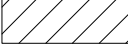








Profil projeté - Ontwerpprofiel

Modifications autorisées

Toegelaten wijzigingen :

- Vitr5 (voir/zie doc.D.12.1)

LEGENDE

-  Gros-oeuvre
Ruwbouw
-  Enduit décoratif
Sierpleister
-  Plafonnage intérieur
Binnenbepleistering
-  Section de bois enlevée
Houtensektie te verwijderen
-  Bois résineux
Harshoudend hout
-  Afzélia
Afzélia
-  Chêne
Eik
-  Mastic de vitrier
Krijt/lijnolie-mastiek
-  Surfaces non peintes
Niet geverfde oppervlakken
-  Métal
Metaal
-  Verre
Glas
-  Panneaux en fibres ciment
Vezelcementplaten
-  Isolation thermique
Thermische isolatie

1:1

PORTE D'ENTRÉE A (APRÈS 40)
VOORDEUR A (NA 40)

dressé par / opgemaakt door  www.arsis.be

modifications / aanpassingen	dat. : 30/03/2002	document ref. :
a Réédition / Heruitgave	10/05/2013	D.31.A2/1
b Réédition / Heruitgave	31/10/2013	
c		
d		



patrimoine classé en Région Bruxelles Capitale

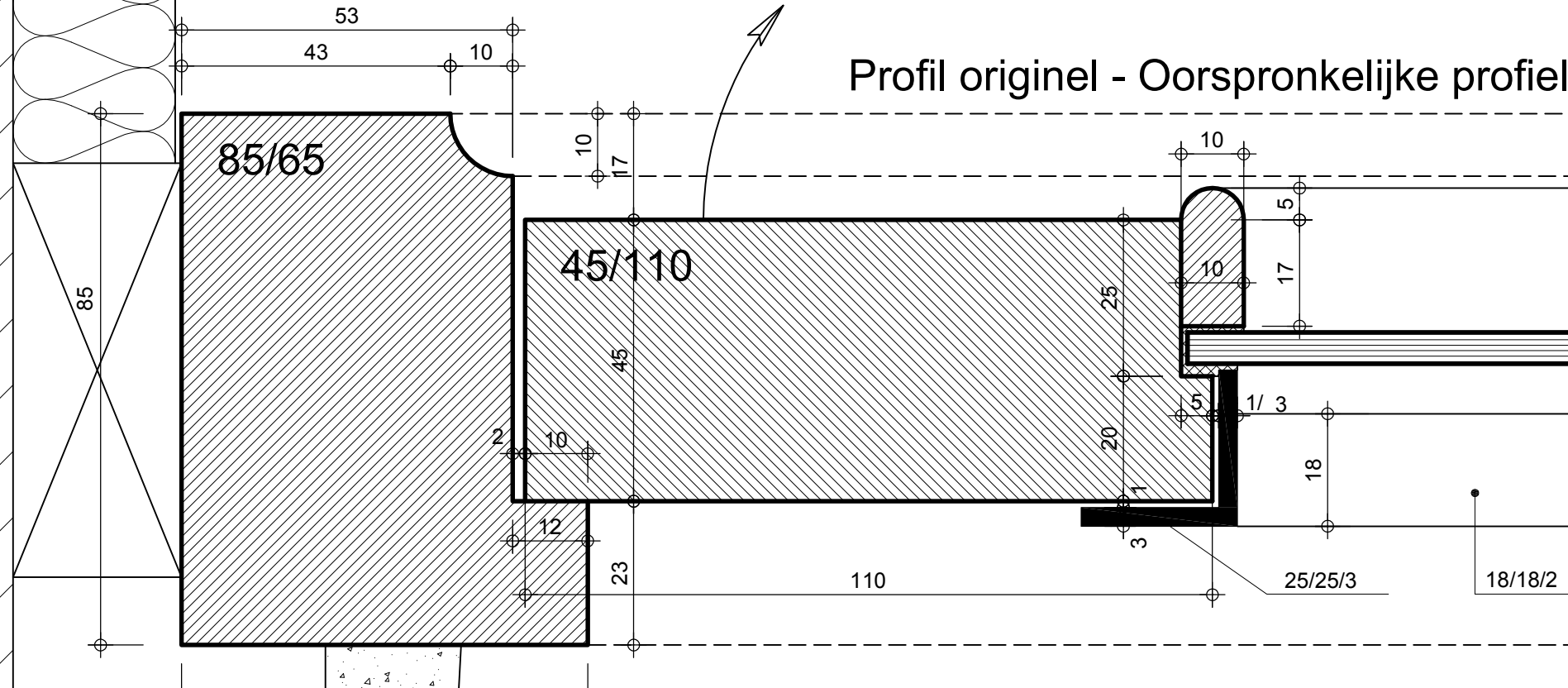
LE LOGIS - FLOREAL

beschermd patrimonium in het Brussels Hoofdstedelijk Gewest

LEGENDE

-  Gros-oeuvre
Ruwbouw
-  Enduit décoratif
Sierpleister
-  Plafonnage intérieur
Binnenbepleistering
-  Section de bois enlevée
Houtensectie te verwijderen
-  Bois résineux
Harshoudend hout
-  Afzélia
Afzelia
-  Chêne
Eik
-  Mastic de vitrier
Krijt/lijolie-mastiek
-  Surfaces non peintes
Niet geverfde oppervlakken
-  Métal
Metaal
-  Verre
Glas
-  Panneaux en fibres ciment
Vezelcementplaten
-  Isolation thermique
Thermische isolatie

Profil original - Oorspronkelijke profiel



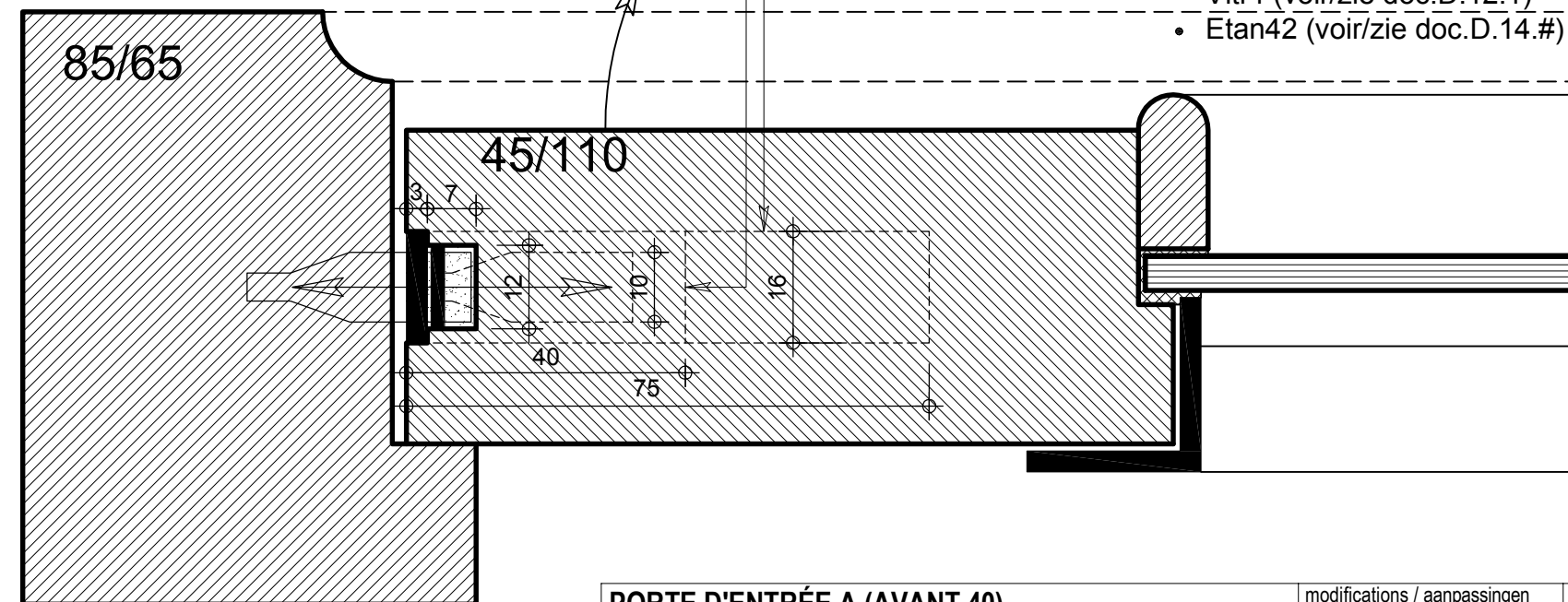
Profil projeté - Ontwerpprofiel

Modifications autorisées
Toegelaten wijzigingen :

- Vitr4 (voir/zie doc.D.12.1)
- Etan42 (voir/zie doc.D.14.#)

Système de fermeture trois points (ou similaire)
Driepuntsluitingssysteem KfV (of gelijkaardig)
boîtes de transmission: 16x130x40
transmissiedozen: 16x130x40

slot: 16x210x75
serrure: 16x210x75



1:1

PORTE D'ENTRÉE A (AVANT 40)
VOORDEUR A (VOOR 40)

dressé par / opgemaakt door  www.arsis.be

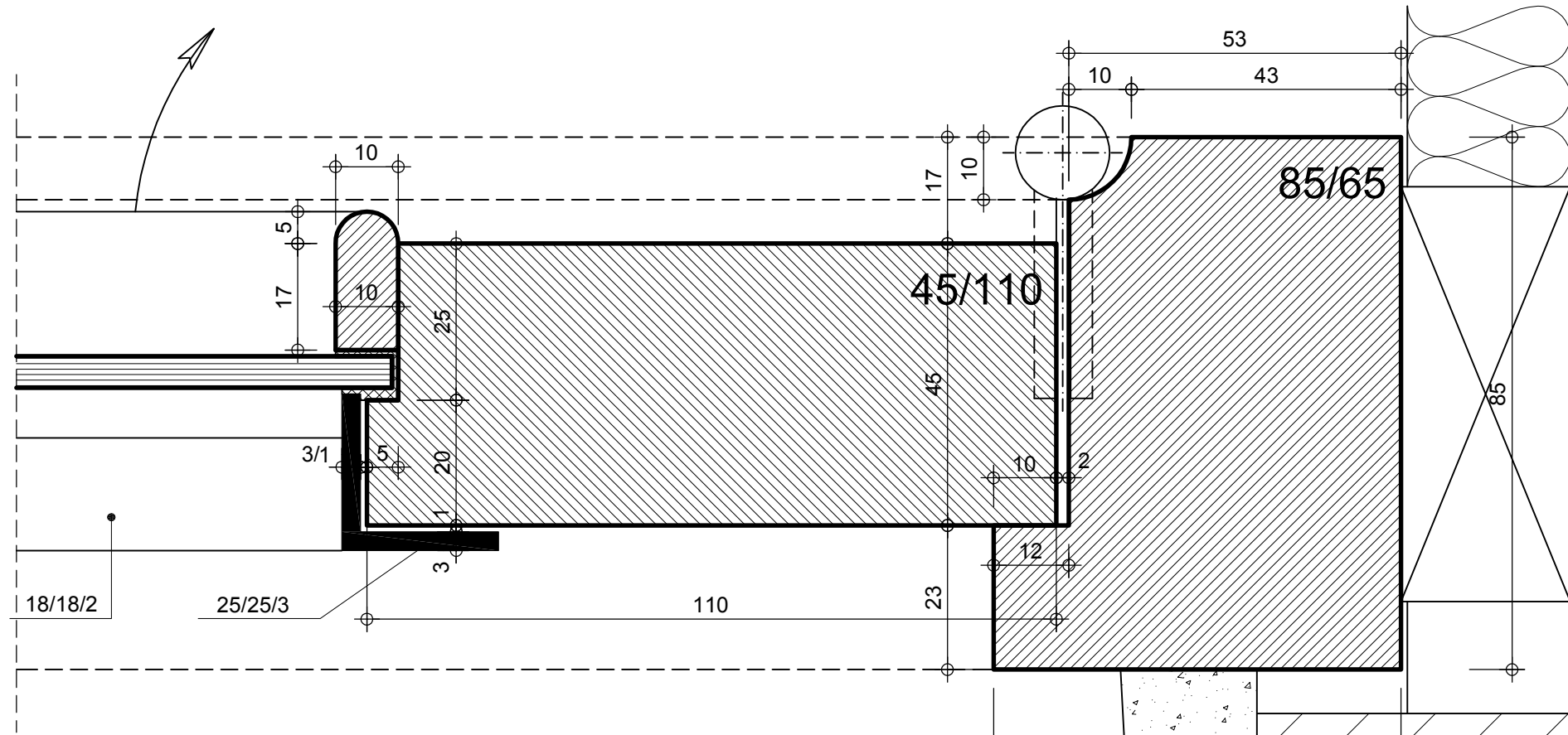
modifications / aanpassingen	dat.: 30/03/2002	document ref.:
a Réédition / Heruitgave	10/05/2013	D.31.A3
b Réédition / Heruitgave	31/10/2013	
c		
d		



patrimoine classé en Région Bruxelles Capitale

LE LOGIS - FLOREAL

beschermd patrimonium in het Brussels Hoofdstedelijk Gewest



LEGENDE

-  Gros-oeuvre
Ruwbouw
-  Enduit décoratif
Sierpleister
-  Plafonnage intérieur
Binnenbepoistering
-  Section de bois enlevée
Houtensectie te verwijderen
-  Bois résineux
Harshoudend hout
-  Afzélia
Afzélia
-  Chêne
Eik
-  Mastic de vitrier
Krijt/lijnolie-mastiek
-  Surfaces non peintes
Niet geverfde oppervlakken
-  Métal
Metaal
-  Verre
Glas
-  Panneaux en fibres ciment
Vezelcementplaten
-  Isolation thermique
Thermische isolatie

Profil original - Oorspronkelijke profiel

Profil projeté - Ontwerpprofiel

Modifications autorisées

Toegelaten wijzigingen :

- Vitr4 (voir/zie doc.D.12.1)
- Etan43 (voir/zie doc.D.14.#)

1:1

PORTE D'ENTRÉE A (AVANT 40)
VOORDEUR A (VOOR 40)

dressé par / opgemaakt door  www.arsis.be

modifications / aanpassingen	dat.:	30/03/2002	document ref.:
a Réédition / Heruitgave		10/05/2013	
b Réédition / Heruitgave		31/10/2013	
c			
d			

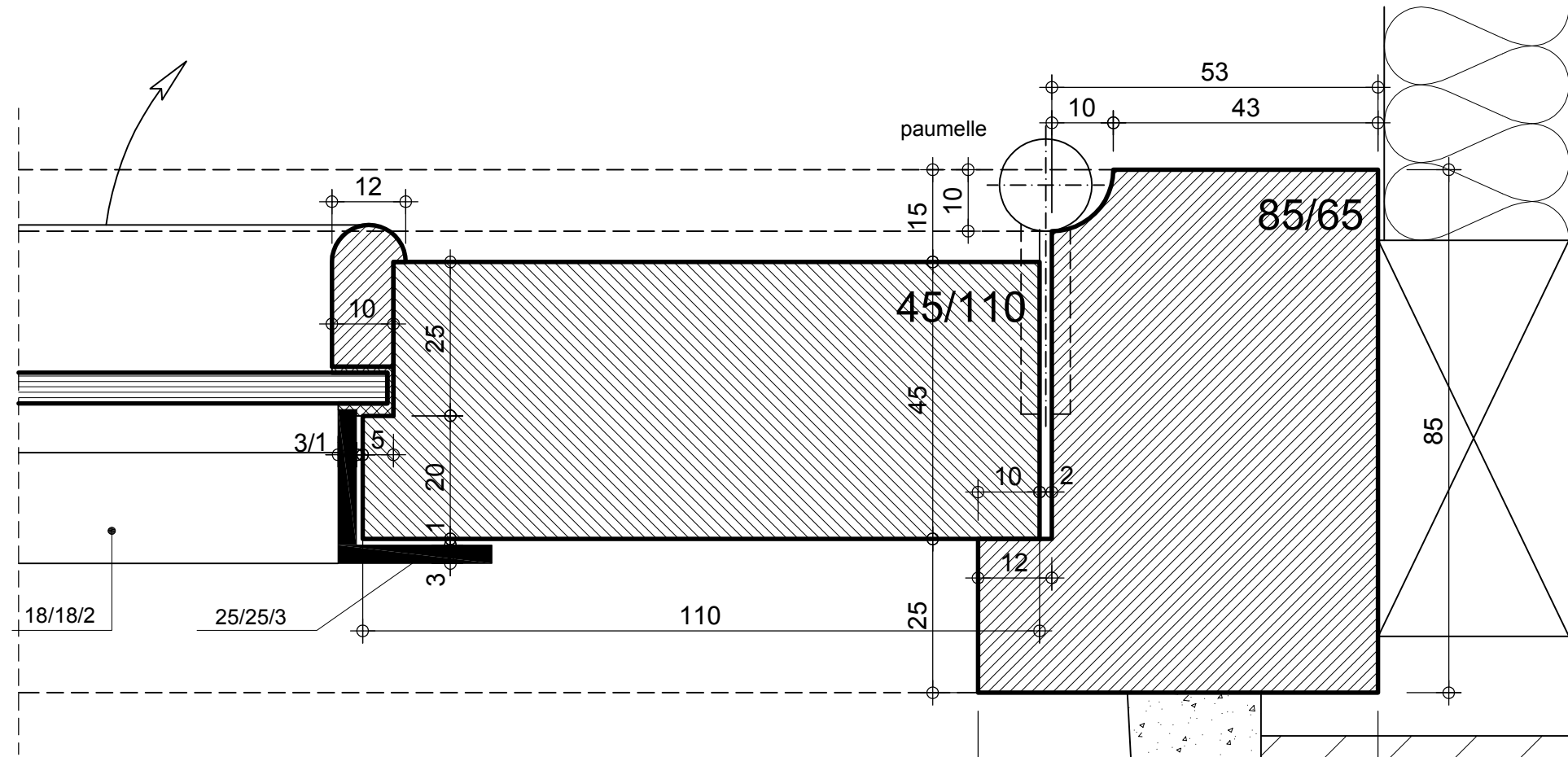
D.31.A4



patrimoine classé en Région Bruxelles Capitale

LE LOGIS - FLOREAL

beschermd patrimonium in het Brussels Hoofdstedelijk Gewest



Profil originel - Oorspronkelijke profiel

Profil projeté - Ontwerpprofiel

Modifications autorisées

Toegelaten wijzigingen :

- Vitr5 (voir/zie doc.D.12.1)
- Etan43 (voir/zie doc.D.14.#)

LEGENDE

	Gros-œuvre Ruwbouw
	Enduit décoratif Sierpleister
	Plafonnage intérieur Binnenbeploistering
	Section de bois enlevée Houtensectie te verwijderen
	Bois résineux Harshoudend hout
	Afzélia Afzelia
	Chêne Eik
	Mastic de vitrier Krijt/lijolie-mastiek
	Surfaces non peintes Niet geverfde oppervlakken
	Métal Metaal
	Verre Glas
	Panneaux en fibres ciment Vezelcementplaten
	Isolation thermique Thermische isolatie

1:1

PORTE D'ENTRÉE A (APRÈS 40)
VOORDEUR A (NA 40)

dressé par / opgemaakt door www.arsis.be

modifications / aanpassingen	dat.:	30/03/2002	document ref.:
a Réédition / Heruitgave		10/05/2013	
b Réédition / Heruitgave		31/10/2013	
c			
d			

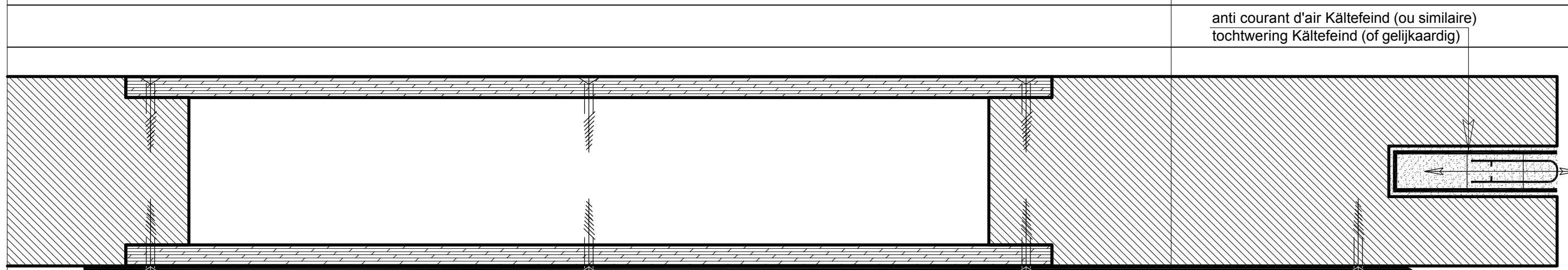
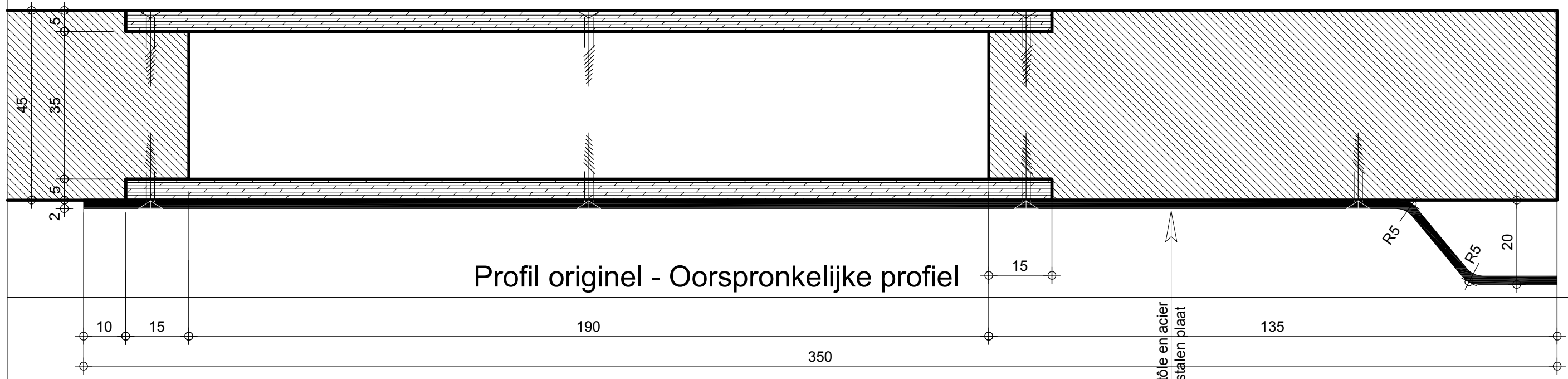
D.31.A4/1



patrimoine classé en Région Bruxelles Capitale

LE LOGIS - FLOREAL

beschermd patrimonium in het Brussels Hoofdstedelijk Gewest



LEGENDE

	Gros-oeuvre Ruwbouw		Chêne Eik		Isolation thermique Thermische isolatie
	Enduit décoratif Sierpleister		Mastic de vitrier Krijt/lijnolie-mastiek		
	Plafonnage intérieur Binnenbepleistering		Surfaces non peintes Niet geverfde oppervlakken		
	Section de bois enlevée Houtensectie te verwijderen		Métal Metaal		
	Bois résineux Harshoudend hout		Verre Glas		
	Afzélia Afzélia		Panneaux en fibres ciment Vezelcementplaten		

Profil projeté - Ontwerpprofiel

Modifications autorisées

Toegelaten wijzigingen :

- Etan44 (voir/zie doc.D.14.#)
- Isol1 (voir/zie doc.D.15.1)

1:1

PORTE D'ENTRÉE A (AVANT 40)
VOORDEUR A (VOOR 40)

dressé par / opgemaakt door www.arsis.be

modifications / aanpassingen	dat.:	30/03/2002
a Réédition / Heruitgave		10/05/2013
b Réédition / Heruitgave		31/10/2013
c		
d		

document ref.:

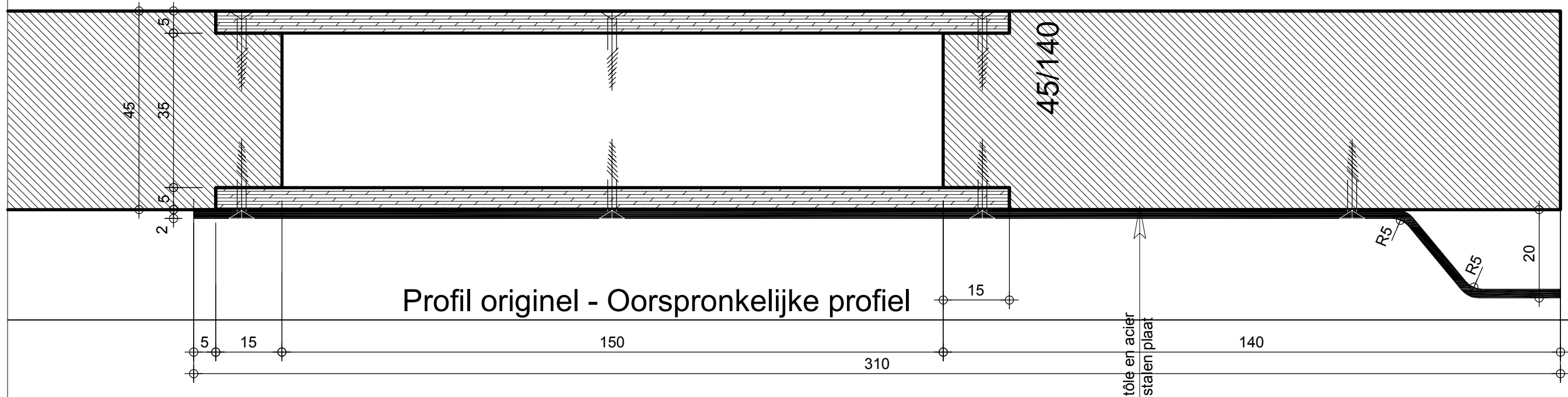
D.31.A5



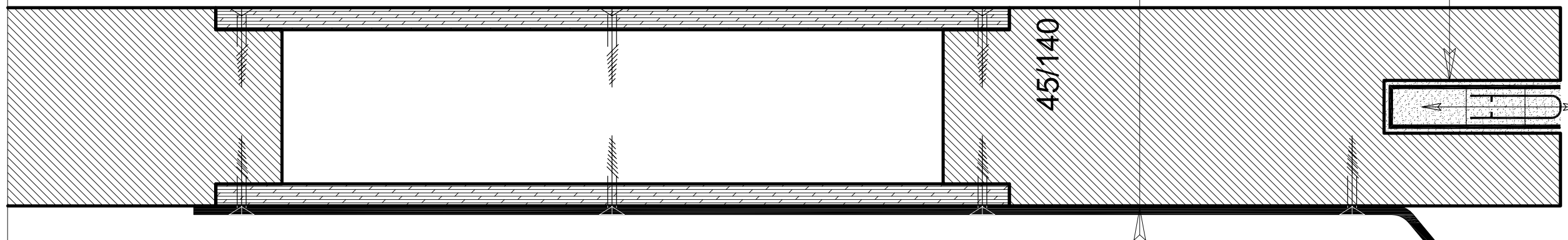
patrimoine classé en Région Bruxelles Capitale

LE LOGIS - FLOREAL

beschermd patrimonium in het Brussels Hoofdstedelijk Gewest



anti courant d'air Kältefeind (ou similaire)
tochtwering Kältefeind (of gelijkaardig)



LEGENDE

	Gros-œuvre Ruwbouw		Chêne Eik		Isolation thermique Thermische isolatie
	Enduit décoratif Sierpleister		Mastic de vitrier Krijt/lijnolie-mastiek		
	Plafonnage intérieur Binnenbepleistering		Surfaces non peintes Niet geverfde oppervlakken		
	Section de bois enlevée Houtensektie te verwijderen		Métal Metaal		
	Bois résineux Harshoudend hout		Verre Glas		
	Afzélia Afzélia		Panneaux en fibres ciment Vezelcementplaten		

Profil projeté - Ontwerpprofiel

Modifications autorisées

Toegelaten wijzigingen :

- Etan44 (voir/zie doc.D.14.#)
- Isol1 (voir/zie doc.D.15.1)

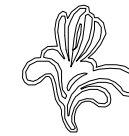
1:1

PORTE D'ENTRÉE A (APRÈS 40)
VOORDEUR A (NA 40)

dressé par / opgemaakt door www.arsis.be

modifications / aanpassingen	dat. : 30/03/2002	document ref. :
a Réédition / Heruitgave	10/05/2013	
b Réédition / Heruitgave	31/10/2013	
c		
d		

D.31.A5/1

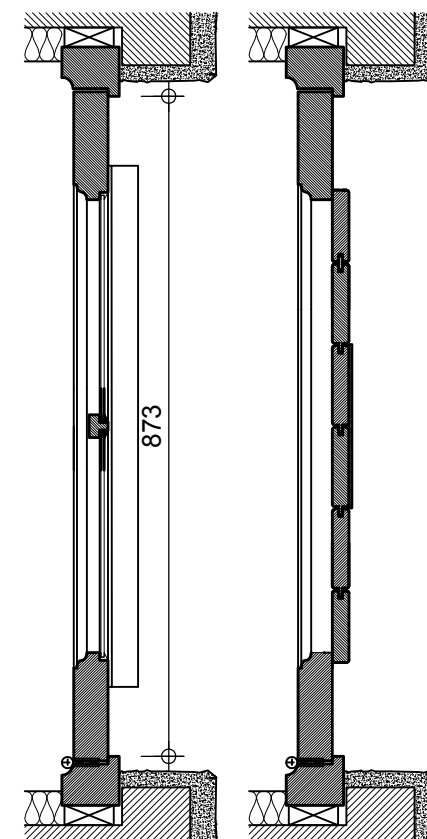
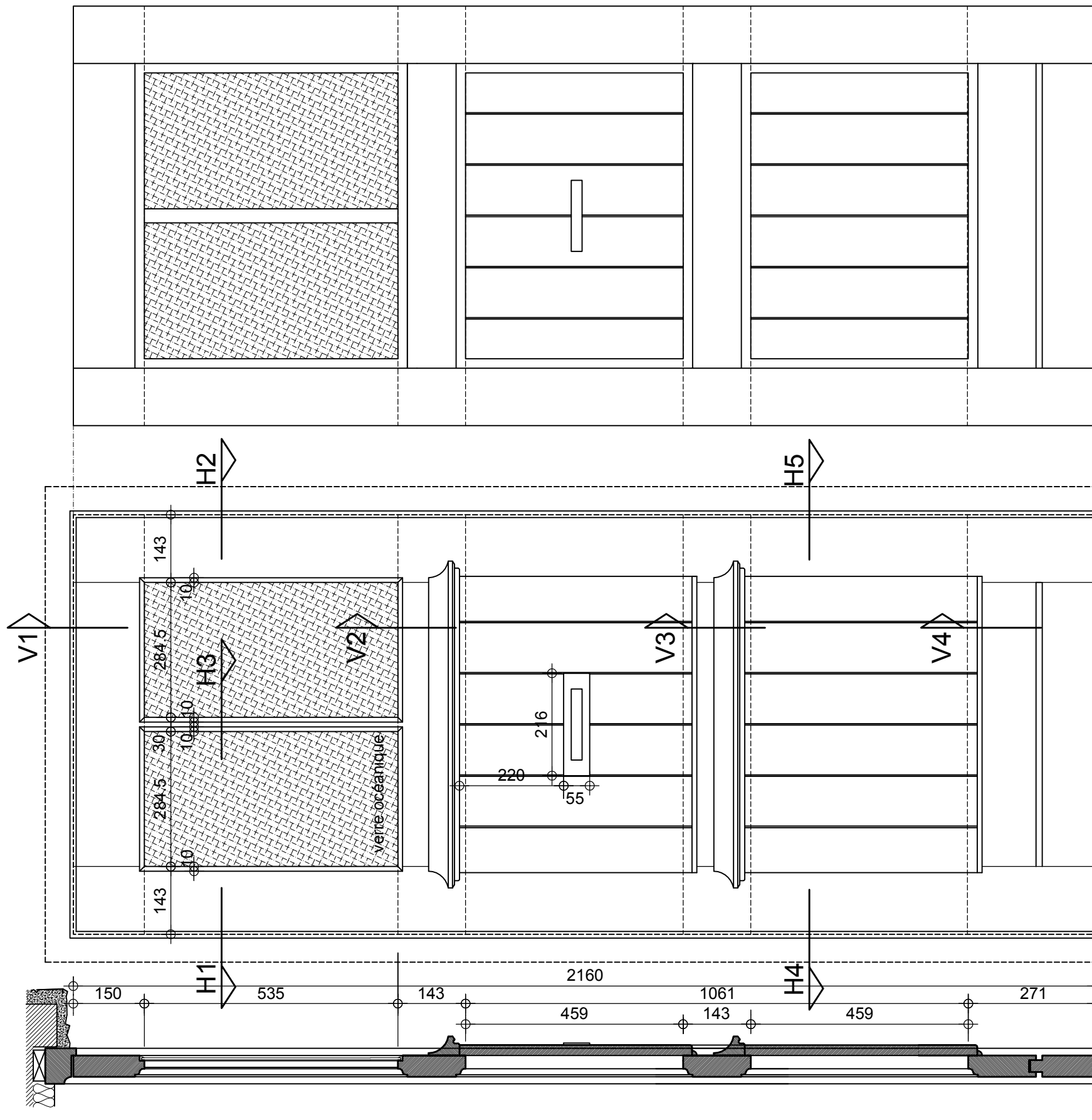


patrimoine classé en Région Bruxelles Capitale

LE LOGIS - FLOREAL

beschermd patrimonium in het Brussels Hoofdstedelijk Gewest

Face intérieure - Binnenkant



Face extérieure - Buitenkant

1:10

PORTE D'ENTRÉE B
VOORDEUR B

dressé par / opgemaakt door www.arsis.be

modifications / aanpassingen	dat.: 30/03/2002	document ref.:
a Réédition / Heruitgave	10/05/2013	
b		
c		
d		

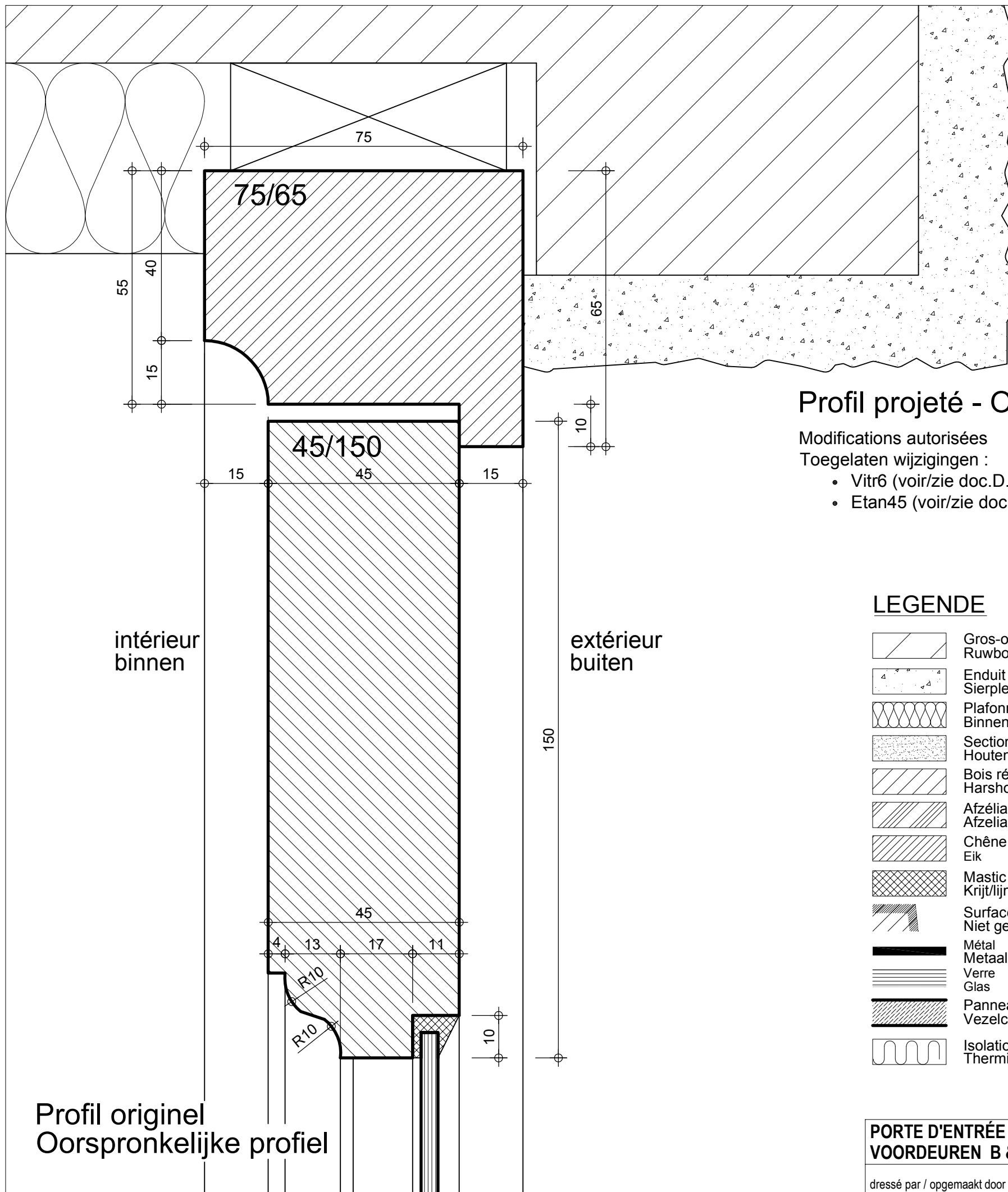
D.31.B0



patrimoine classé en Région Bruxelles Capitale

LE LOGIS - FLOREAL

beschermd patrimonium in het Brussels Hoofdstedelijk Gewest



Profil original
Oorspronkelijke profiel

Profil projeté - Ontwerpprofiel

Modifications autorisées

Toegelaten wijzigingen :

- Vitr6 (voir/zie doc.D.12.1)
- Etan45 (voir/zie doc.D.14.#)

LEGENDE

	Gros-oeuvre Ruwbouw	intérieur binnen
	Enduit décoratif Sierpleister	
	Plafonnage intérieur Binnenbepleistering	
	Section de bois enlevée Houtensectie te verwijderen	
	Bois résineux Harshoudend hout	
	Afzélia Afzelia	
	Chêne Eik	
	Mastic de vitrier Krijt/lijolie-mastiek	
	Surfaces non peintes Niet geverfde oppervlakken	
	Métal Metaal	
	Verre Glas	
	Panneaux en fibres ciment Vezelcementplaten	
	Isolation thermique Thermische isolatie	

**intérieur
binnen**

**extérieur
buiten**

1:1

PORTE D'ENTRÉE B & C
VOORDEUREN B & C

dressé par / opgemaakt door www.arsis.be

modifications / aanpassingen	dat.: 30/03/2002	document ref.:
a Réédition / Heruitgave	10/05/2013	D.31.B1
b Réédition / Heruitgave	31/10/2013	
c		
d		



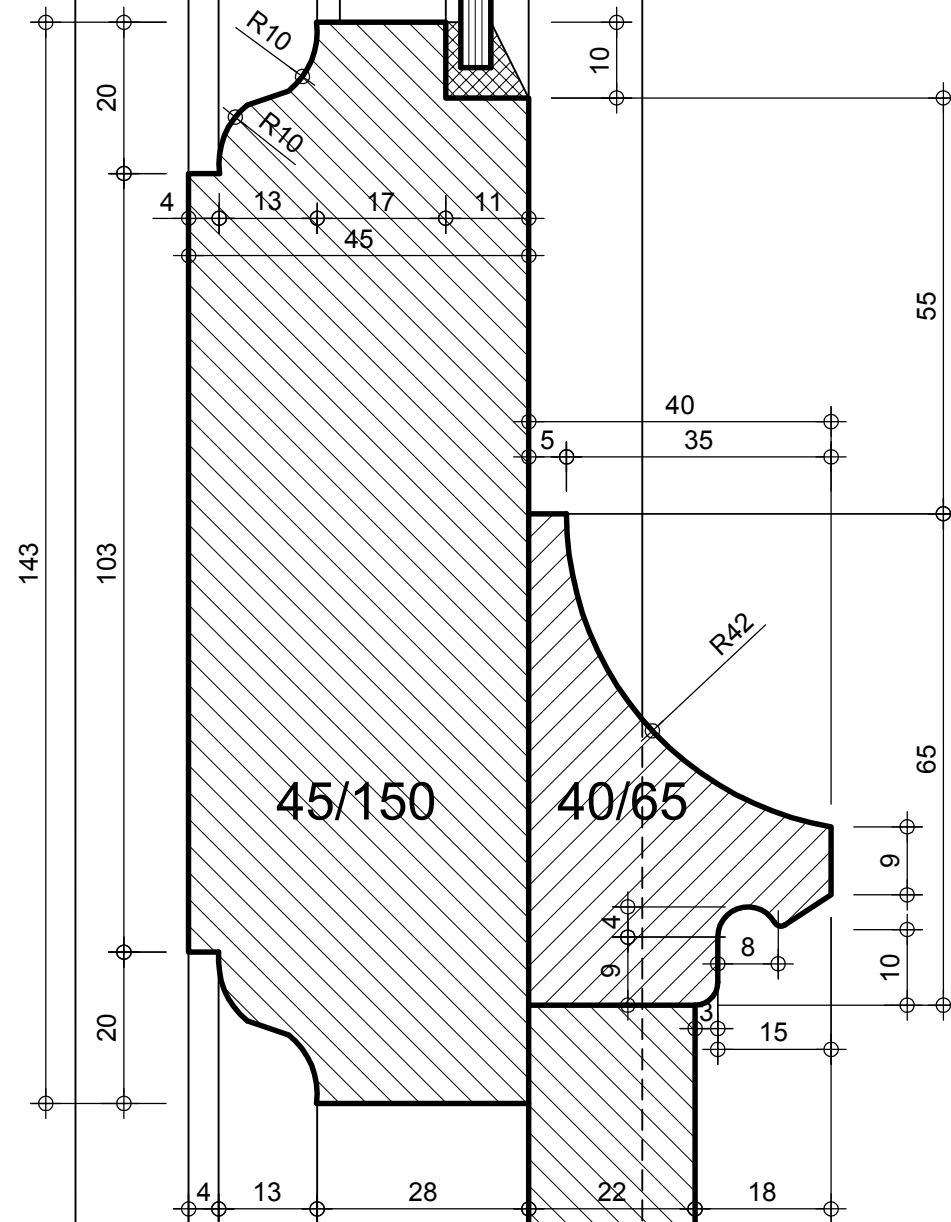
patrimoine classé en Région Bruxelles Capitale

LE LOGIS - FLOREAL

beschermd patrimonium in het Brussels Hoofdstedelijk Gewest

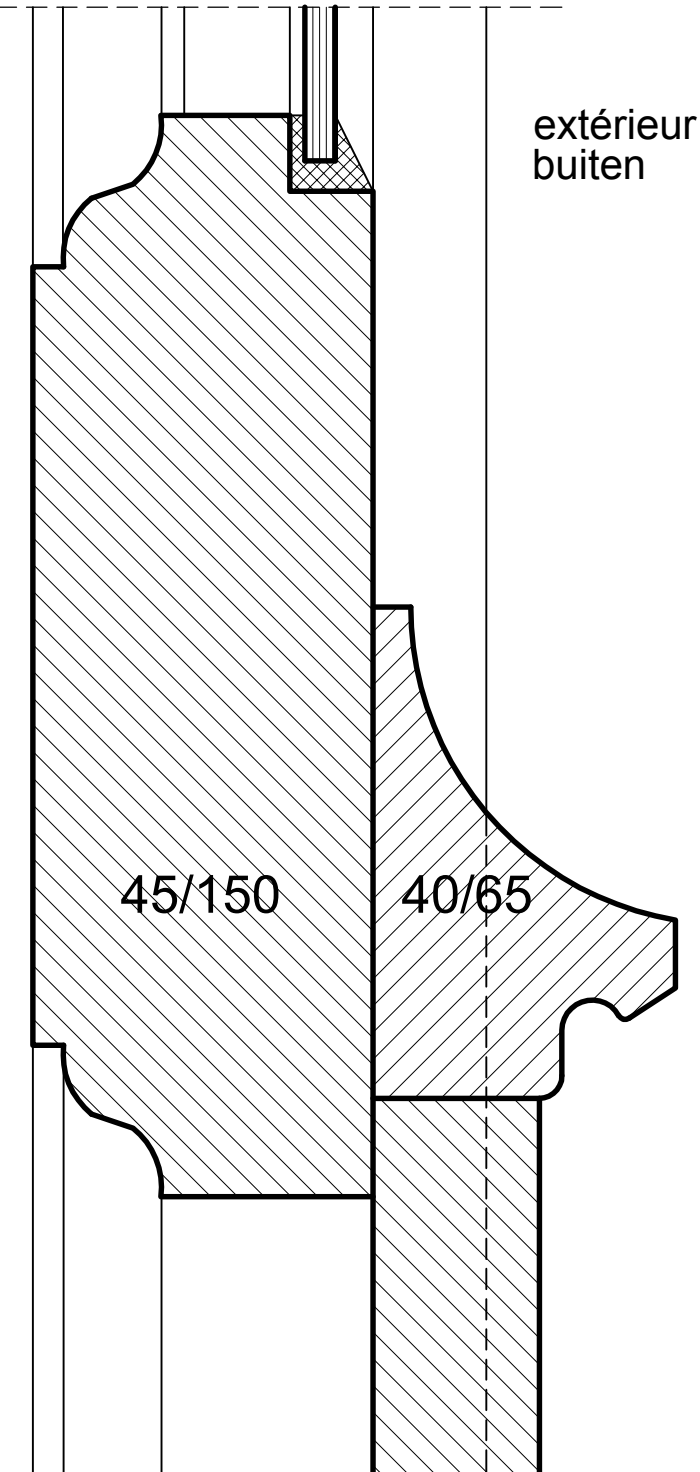
intérieur
binnen

extérieur
buiten



intérieur
binnen

extérieur
buiten



Profil projeté - Ontwerpprofiel

Modifications autorisées

Toegelaten wijzigingen :

- Vitr6 (voir/zie doc.D.12.1)

LEGENDE

- Gros-oeuvre
Ruwbouw
- Enduit décoratif
Sierpleister
- Plafonnage intérieur
Binnenbepleistering
- Section de bois enlevée
Houtensektie te verwijderen
- Bois résineux
Harshoudend hout
- Afzélia
Afzelia
- Chêne
Eik
- Mastic de vitrier
Krijt/lijnolie-mastiek
- Surfaces non peintes
Niet geverfde oppervlakken
- Métal
Metaal
- Verre
Glas
- Panneaux en fibres ciment
Vezelcementplaten
- Isolation thermique
Thermische isolatie

Profil original
Oorspronkelijke profiel

1:1

PORTE D'ENTRÉE B & C
VOORDEUREN B & C

dressé par / opgemaakt door www.arsis.be

modifications / aanpassingen	dat.: 30/03/2002	document ref.:
a Réédition / Heruitgave	10/05/2013	D.31.B2
b Réédition / Heruitgave	31/10/2013	
c		
d		

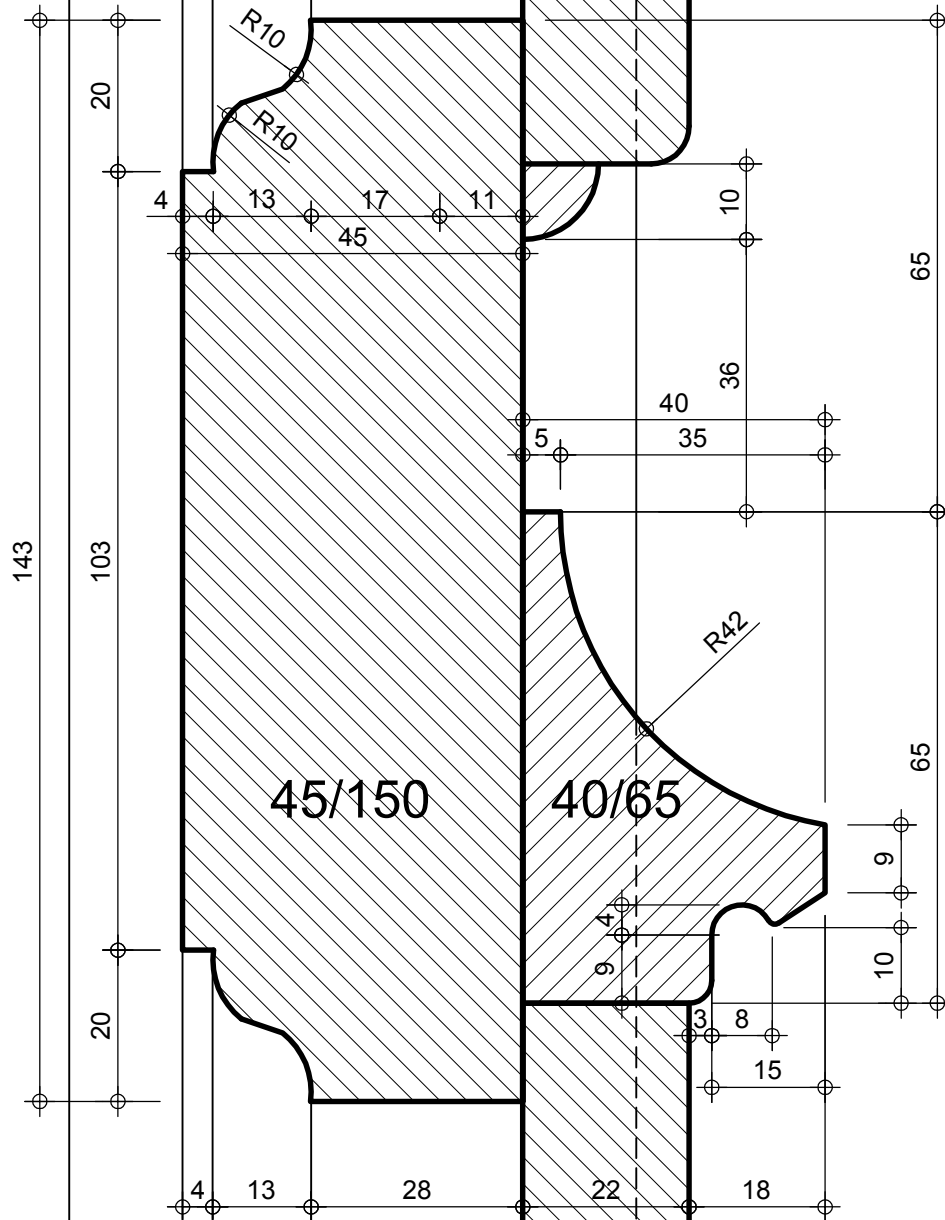


patrimoine classé en Région Bruxelles Capitale

LE LOGIS - FLOREAL

beschermd patrimonium in het Brussels Hoofdstedelijk Gewest

intérieur
binnen



Profil original
Oorspronkelijke profiel

extérieur
buiten

intérieur
binnen

extérieur
buiten

Profil projeté
Ontwerpprofiel

LEGENDE

- Gros-oeuvre
Ruwbouw
- Enduit décoratif
Sierpleister
- Plafonnage intérieur
Binnenbeploistering
- Section de bois enlevée
Houtensectie te verwijderen
- Bois résineux
Harshoudend hout
- Afzélia
Afzélia
- Chêne
Eik
- Mastic de vitrier
Krijt/lijnolie-mastiek
- Surfaces non peintes
Niet geverfde oppervlakken
- Métal
Metaal
- Verre
Glas
- Panneaux en fibres ciment
Vezelcementplaten
- Isolation thermique
Thermische isolatie

45/150

40/65

1:1

PORTE D'ENTRÉE B
VOORDEUR B

dressé par / opgemaakt door www.arsis.be

modifications / aanpassingen	dat.: 30/03/2002	document ref.:
a Réédition / Heruitgave	10/05/2013	D.31.B3
b Réédition / Heruitgave	31/10/2013	
c		
d		

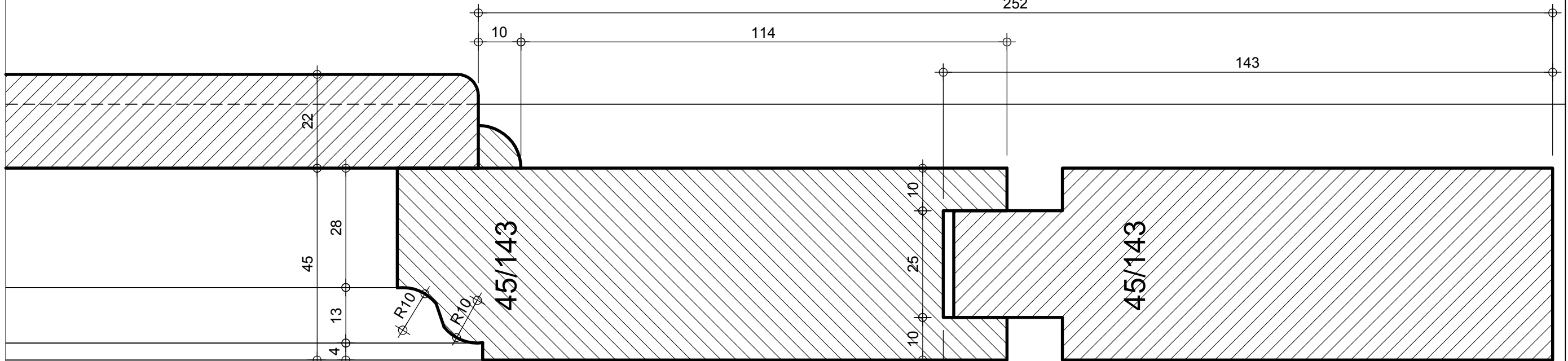


patrimoine classé en Région Bruxelles Capitale

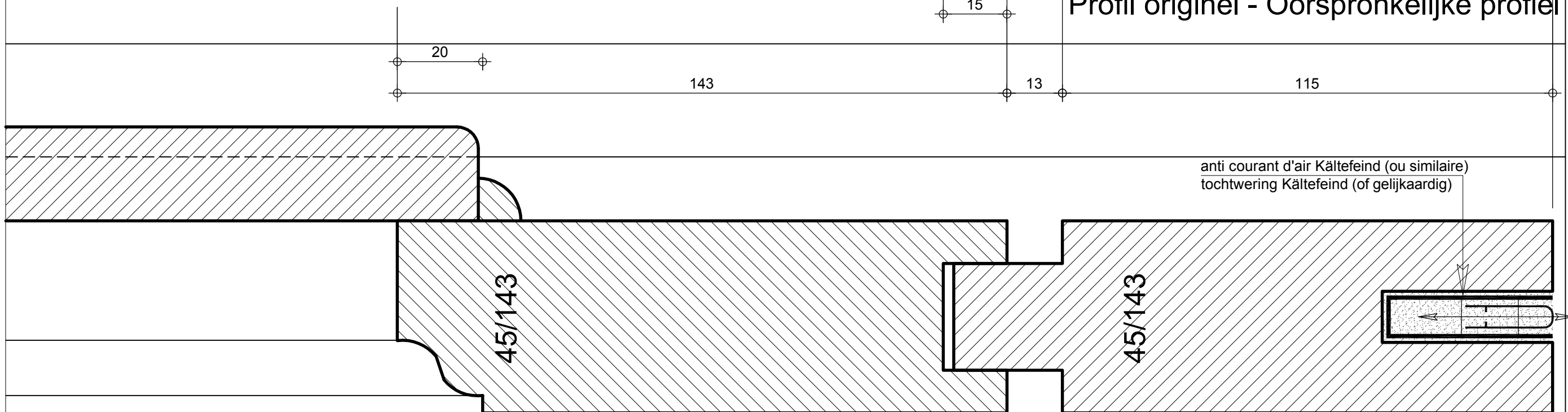
LE LOGIS - FLOREAL
beschermd patrimonium in het Brussels Hoofdstedelijk Gewest

extérieur
buiten

252



Profil originel - Oorspronkelijke profiel



intérieur
binnen

Profil projeté - Ontwerpprofiel

Modifications autorisées

Toegelaten wijzigingen :

- Etan44 (voir/zie doc.D.14.#)

LEGENDE

	Gros-oeuvre Ruwbouw		Afzélia Afzelia		Verre Glas
	Enduit décoratif Sierpleister		Chêne Eik		Panneaux en fibres ciment Vezelcementplaten
	Plafonnage intérieur Binnenbepleistering		Mastic de vitrier Krijt/lijnolie-mastiek		Isolation thermique Thermische isolatie
	Section de bois enlevée Houtensectie te verwijderen		Surfaces non peintes Niet geverfde oppervlakken		Métal Metaal
	Bois résineux Harshoudend hout				

PORTES D'ENTRÉE B & C
VOORDEUREN B & C

dressé par / opgemaakt door www.arsis.be

modifications / aanpassingen	dat. : 30/03/2002	document ref. :
a Réédition / Heruitgave	10/05/2013	
b Réédition / Heruitgave	31/10/2013	
c		
d		

D.31.B4

1:1

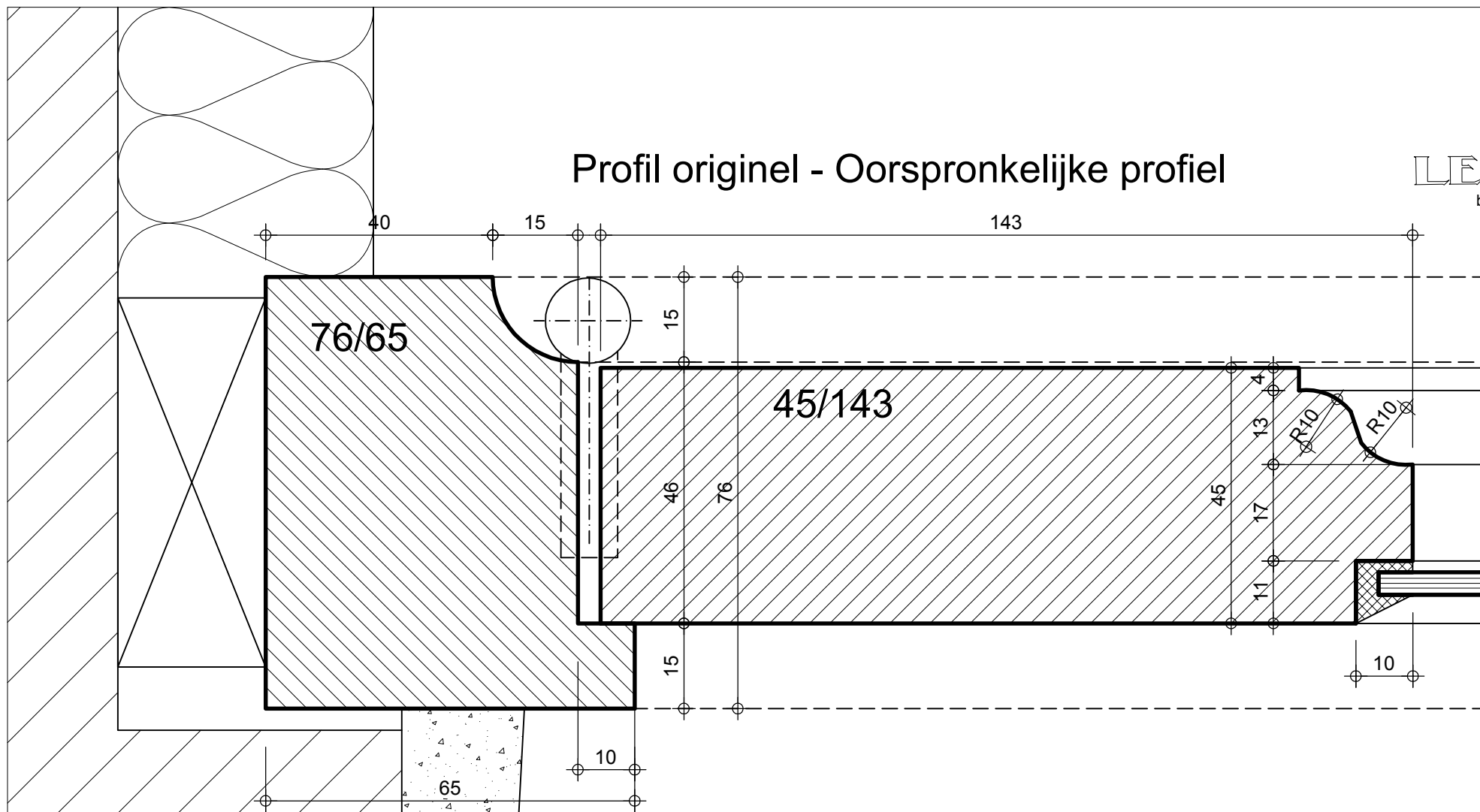


patrimoine classé en Région Bruxelles Capitale

LE LOGIS - FLOREAL

beschermd patrimonium in het Brussels Hoofdstedelijk Gewest

Profil originel - Oorspronkelijke profiel

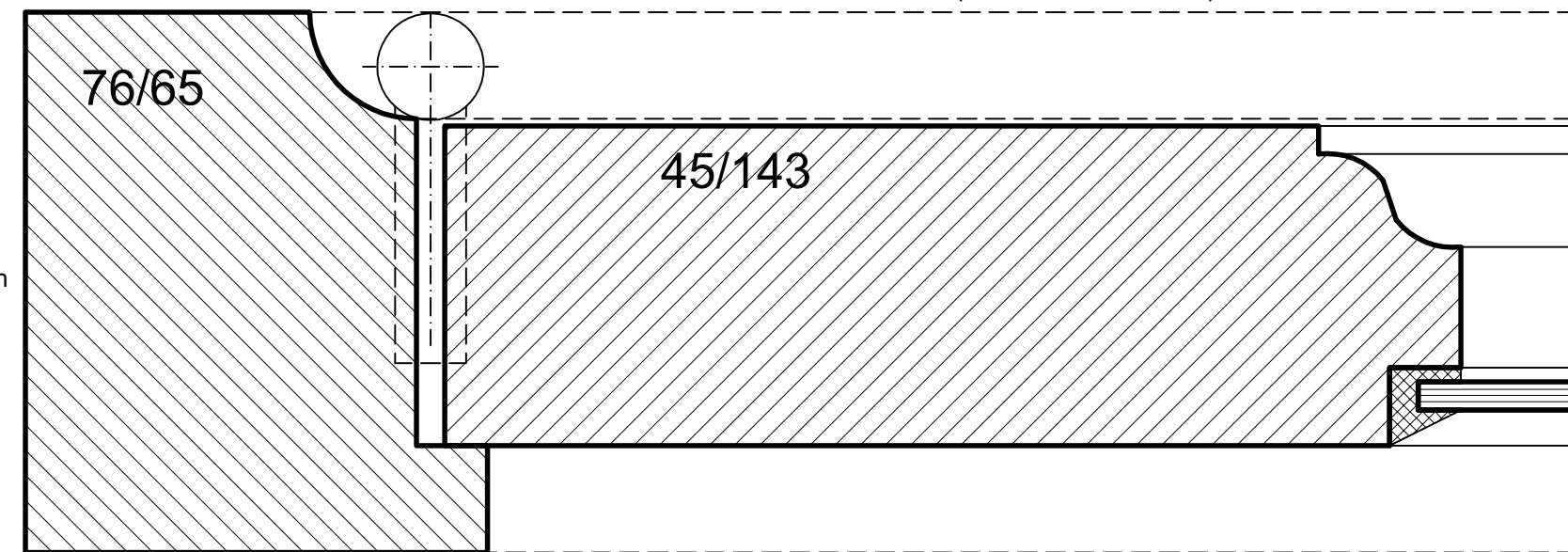


Profil projeté - Ontwerpprofiel

Modifications autorisées

Toegelaten wijzigingen :

- Vitre6 (voir/zie doc.D.12.1)
- Etan43 (voir/zie doc.D.14.#)



LEGENDE

- Gros-oeuvre Ruwbouw
- Enduit décoratif Sierpleister
- Plafonnage intérieur Binnenbepleistering
- Section de bois enlevée Houtensectie te verwijderen
- Bois résineux Harshoudend hout
- Afzélia Afzélia
- Chêne Eik
- Mastic de vitrier Krijt/lijnolie-mastiek
- Surfaces non peintes Niet geverfde oppervlakken
- Métal Metaal
- Verre Glas
- Panneaux en fibres ciment Vezelcementplaten
- Isolation thermique Thermische isolatie

1:1

PORTES D'ENTRÉE B & C
VOORDEUREN B & C

dressé par / opgemaakt door www.arsis.be

modifications / aanpassingen	dat. : 30/03/2002	document ref. :
a Réédition / Heruitgave	10/05/2013	D.31.B5
b Réédition / Heruitgave	31/10/2013	
c		
d		

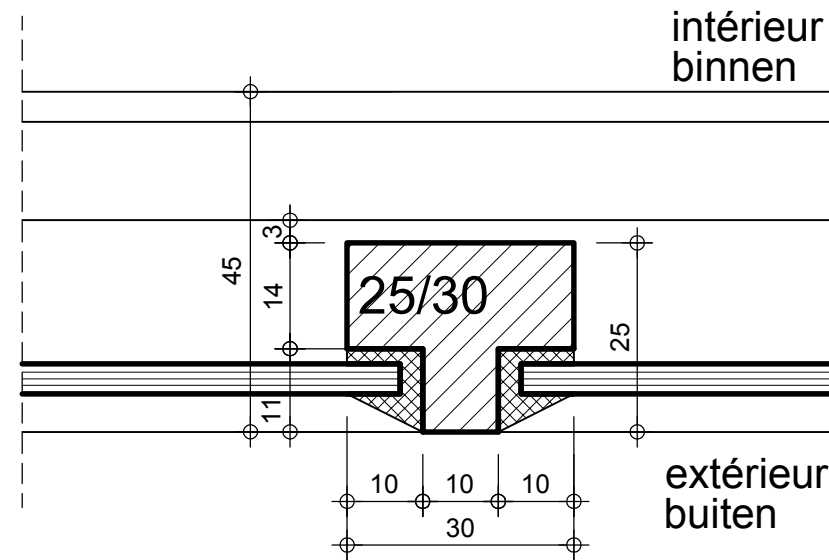


patrimoine classé en Région Bruxelles Capitale

LE LOGIS - FLOREAL

beschermd patrimonium in het Brussels Hoofdstedelijk Gewest

Profil original - Oorspronkelijke profiel

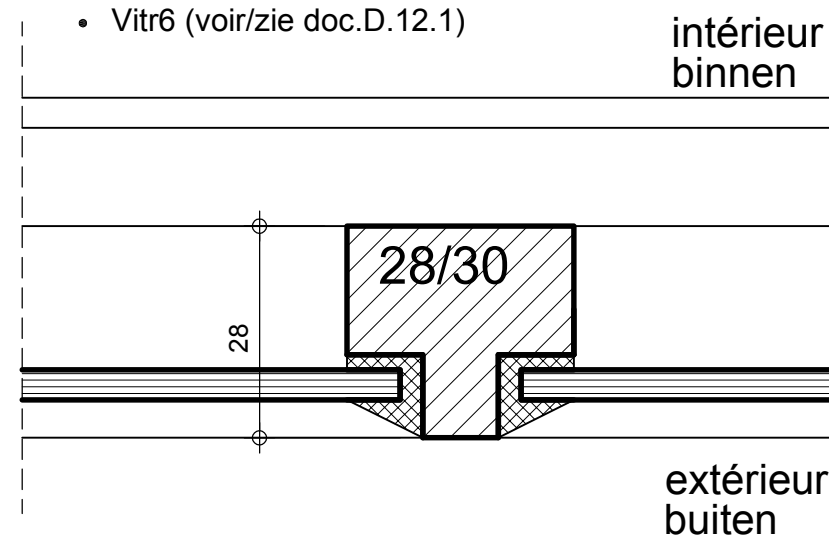


Profil projeté - Ontwerpprofiel

Modifications autorisées

Toegelaten wijzigingen :

- Vitr6 (voir/zie doc.D.12.1)



LEGENDE

	Gros-oeuvre Ruwbouw
	Enduit décoratif Sierpleister
	Plafonnage intérieur Binnenbepleistering
	Section de bois enlevée Houtensectie te verwijderen
	Bois résineux Harshoudend hout
	Afzélia Afzelia
	Chêne Eik
	Mastic de vitrier Krijt/lijnolie-mastiek
	Surfaces non peintes Niet geverfde oppervlakken
	Métal Metaal
	Verre Glas
	Panneaux en fibres ciment Vezelcementplaten
	Isolation thermique Thermische isolatie

1:1

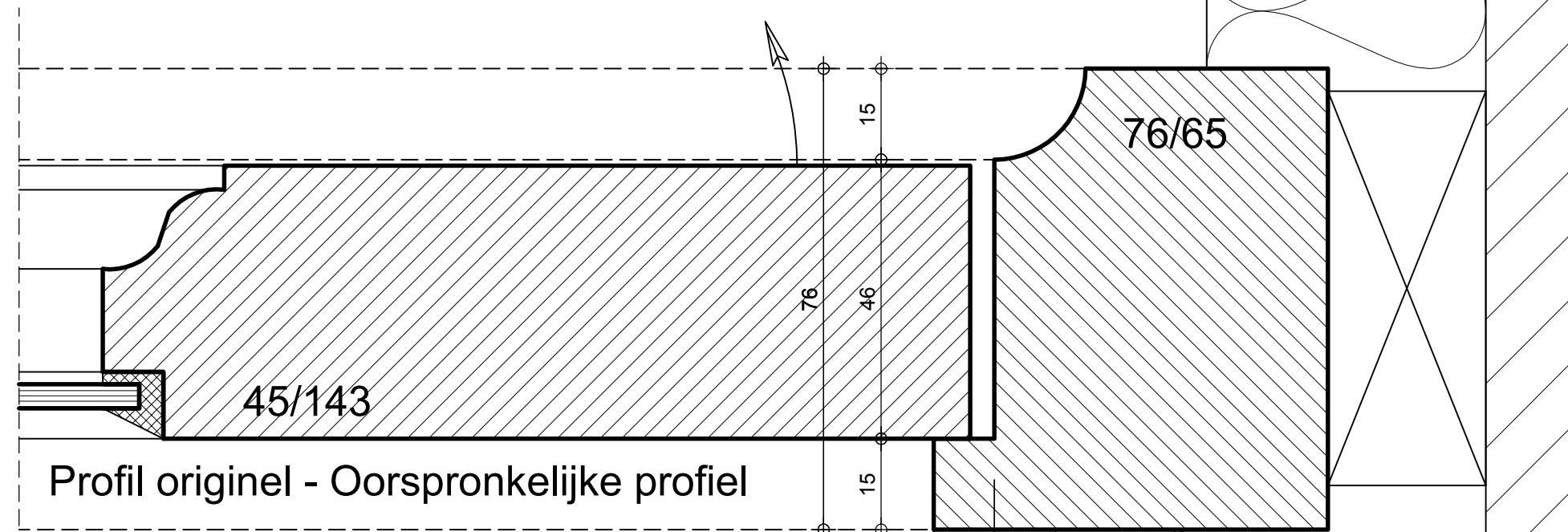
PORTES D'ENTRÉE B & C
VOORDEUREN B & C

dressé par / opgemaakt door www.arsis.be

modifications / aanpassingen	dat. : 30/03/2002	document ref. :
a Réédition / Heruitgave	10/05/2013	D.31.B7
b Réédition / Heruitgave	31/10/2013	
c		
d		

LEGENDE

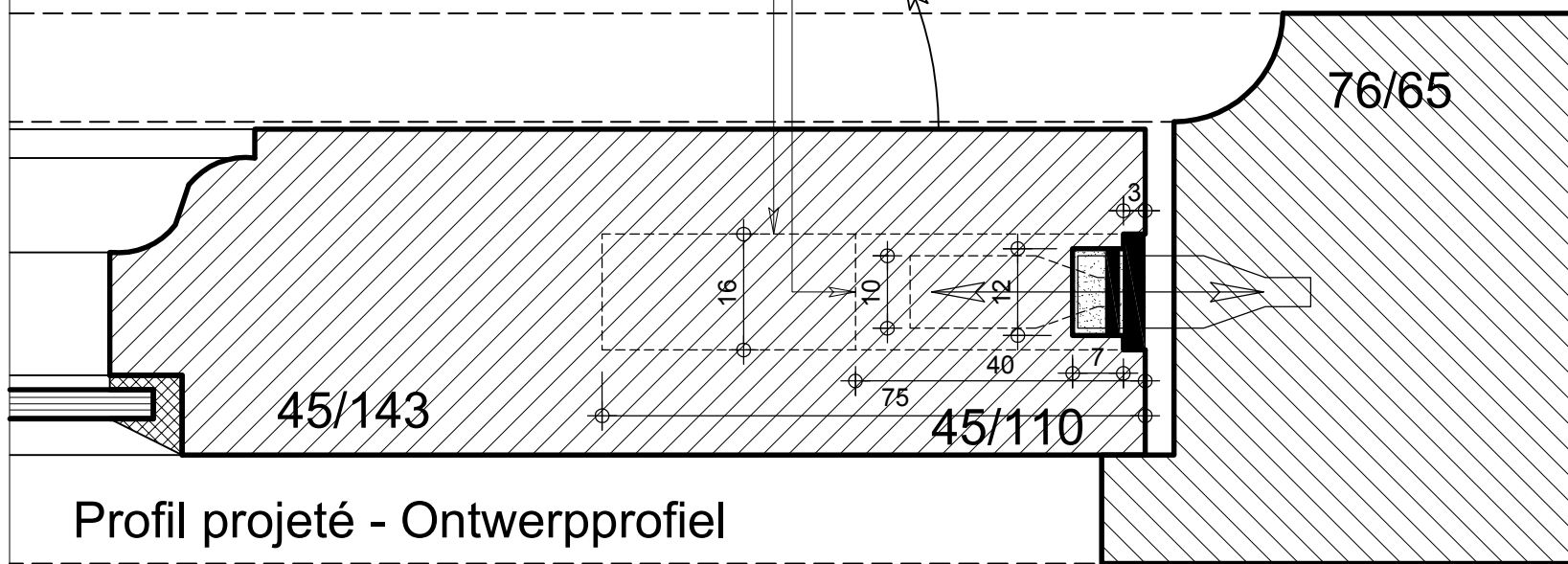
-  Gros-oeuvre
Ruibouw
-  Enduit décoratif
Sierpleister
-  Plafonnage intérieur
Binnenbepleistering
-  Section de bois enlevée
Houtensectie te verwijderen
-  Bois résineux
Harshoudend hout
-  Afzélia
Afzelia
-  Chêne
Eik
-  Mastic de vitrier
Krijt/lijnolie-mastiek
-  Surfaces non peintes
Niet geverfde oppervlakken
-  Métal
Metaal
-  Verre
Glas
-  Panneaux en fibres ciment
Vezelcementplaten
-  Isolation thermique
Thermische isolatie



Profil originel - Oorspronkelijke profiel

Système de fermeture trois points (ou similaire)
Driepuntsluitingssysteem KfV (of gelijkaardig)

slot: 16x210x75 transmissiedozen: 16x130x40
serrure: 16x210x75 boîtes de transmission: 16x130x40



Profil projeté - Ontwerpprofiel

Modifications autorisées

Toegelaten wijzigingen :

- Vitr6 (voir/zie doc.D.12.1)
- Etan44, Etan45 (voir/zie doc.D.14.#)

1:1

PORTES D'ENTRÉE B & C
VOORDEUREN B & C

dressé par / opgemaakt door  www.arsis.be

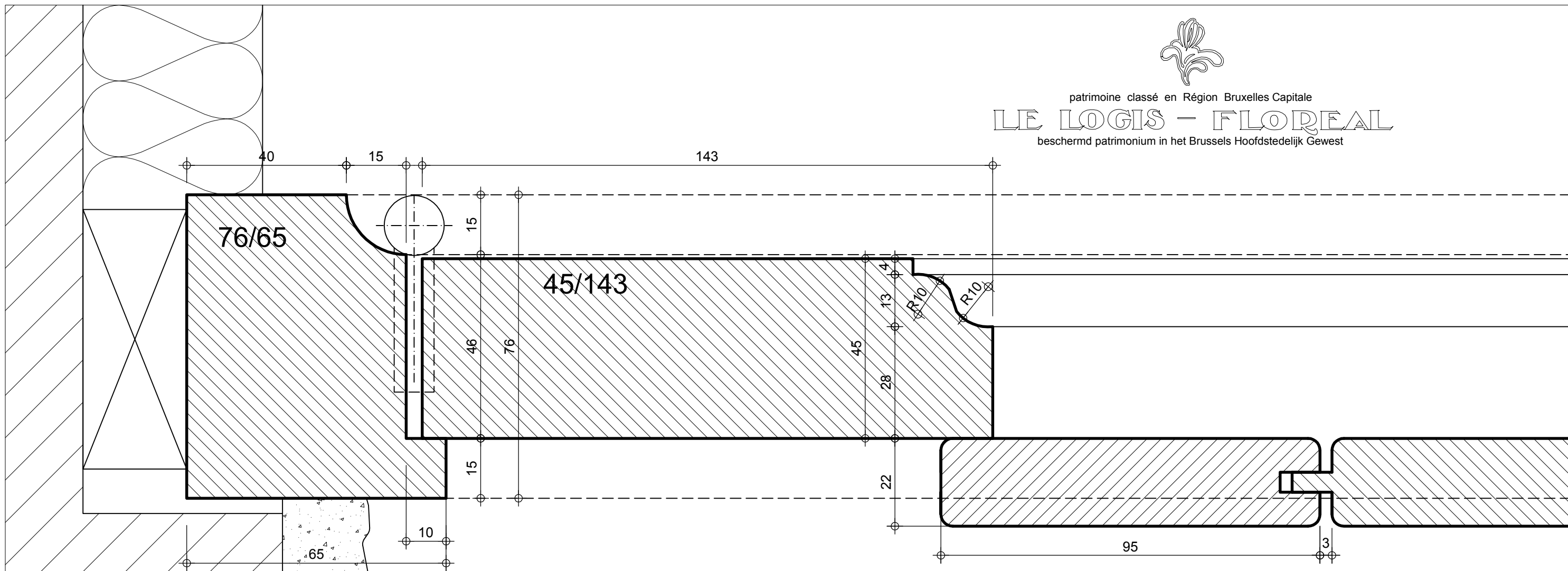
modifications / aanpassingen	dat.:	30/03/2002	document ref.:
a Réédition / Heruitgave		10/05/2013	D.31.B8
b Réédition / Heruitgave		31/10/2013	
c			
d			




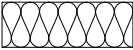


patrimoine classé en Région Bruxelles Capitale

LE LOGIS - FLOREAL

beschermd patrimonium in het Brussels Hoofdstedelijk Gewest



LEGENDE

-  Gros-oeuvre
Ruwbouw
-  Enduit décoratif
Sierpleister
-  Plafonnage intérieur
Binnenbepleistering
-  Section de bois enlevée
Houtensectie te verwijderen
-  Bois résineux
Harshoudend hout
-  Afzélia
Afzelia
-  Chêne
Eik
-  Mastic de vitrier
Krijt/lijnolie-mastiek
-  Surfaces non peintes
Niet geverfde oppervlakken
-  Métal
Metaal
-  Verre
Glas
-  Panneaux en fibres ciment
Vezelcementplaten
-  Isolation thermique
Thermische isolatie

Profil original - Oorspronkelijk profiel

Profil projeté - Ontwerpprofiel

Modifications autorisées

Toegelaten wijzigingen :

- Etan43 (voir/zie doc.D.14.#)

1:1

PORTES D'ENTRÉE B & C
VOORDEUREN B & C

dressé par / opgemaakt door  www.arsis.be

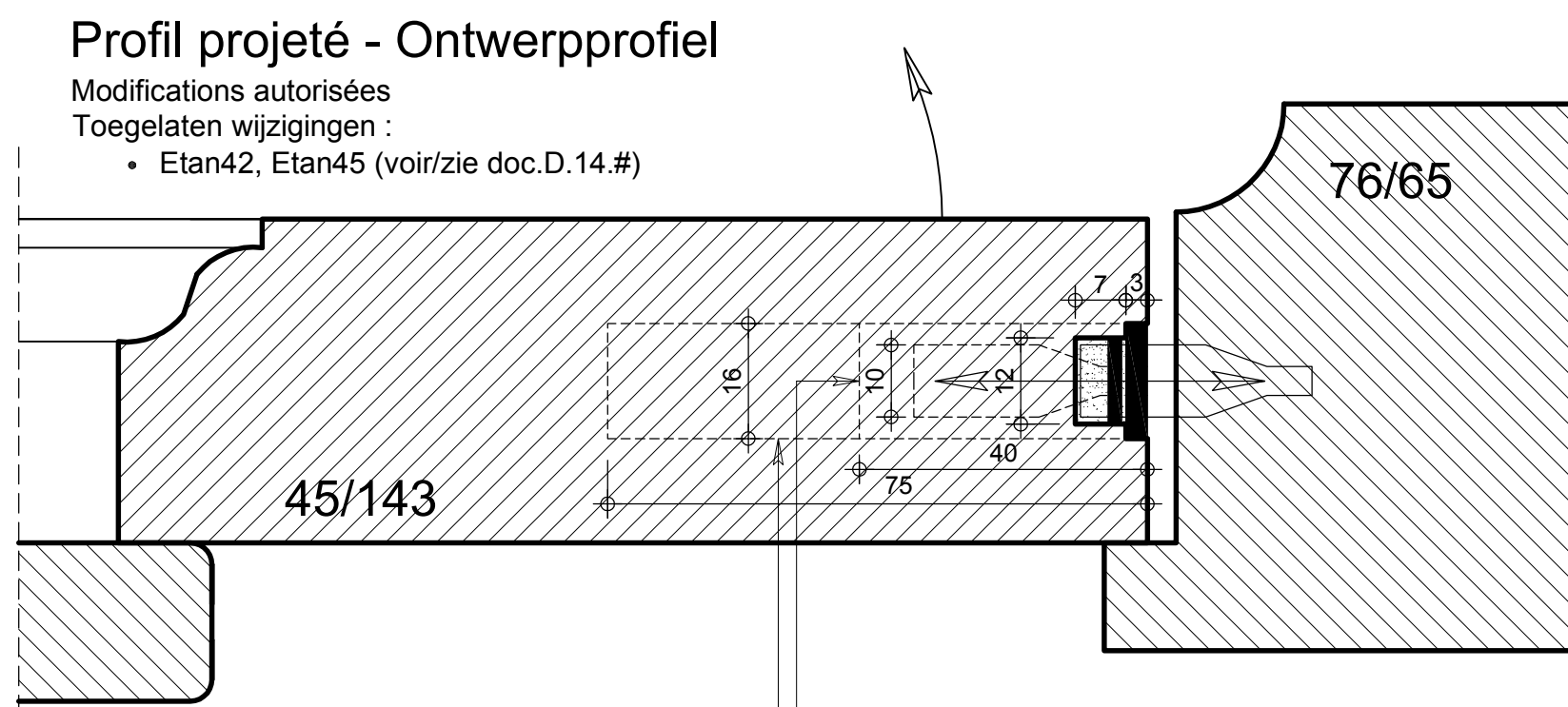
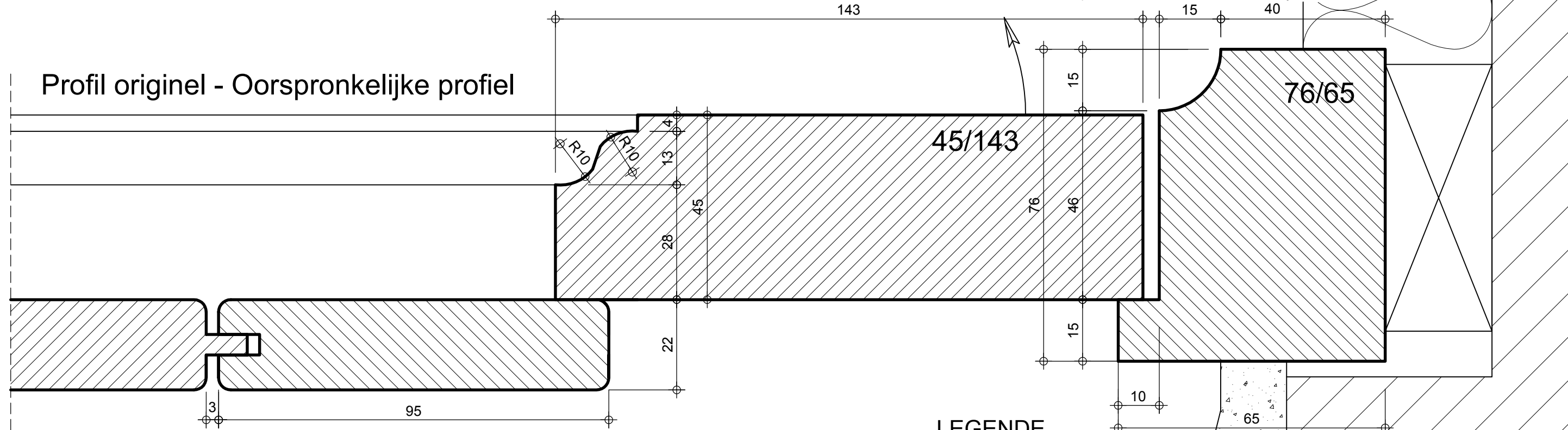
modifications / aanpassingen	dat. : 30/03/2002	document ref. :
a Réédition / Heruitgave	10/05/2013	D.31.B9
b Réédition / Heruitgave	31/10/2013	
c		
d		



patrimoine classé en Région Bruxelles Capitale

LE LOGIS - FLOREAL

beschermde erfgoed in het Brussels Hoofdstedelijk Gewest



Profil projeté - Ontwerpprofiel

Modifications autorisées

Toegelaten wijzigingen :

- Etan42, Etan45 (voir/zie doc.D.14.#)

LEGENDE

- Gros-oeuvre
Ruwbouw
- Enduit décoratif
Sierpleister
- Plafonnage intérieur
Binnenbeploistering
- Section de bois enlevée
Houtensectie te verwijderen
- Bois résineux
Harshoudend hout
- Afzélia
Afzelia
- Chêne
Eik
- Mastic de vitrier
Krijt/lijnolie-mastiek
- Surfaces non peintes
Niet geverfde oppervlakken
- Métal
Metaal
- Verre
Glas
- Panneaux en fibres ciment
Vezelcementplaten
- Isolation thermique
Thermische isolatie

slot: 16x210x75
serrure: 16x210x75
Système de fermeture trois points (ou similaire)
Driepuntsluitingssysteem KfV (of gelijkaardig)

boîtes de transmission: 16x130x40
transmissiedozen: 16x130x40

Portes d'entrée B & C
Voordeuren B & C

dressé par / opgemaakt door www.arsis.be

modifications / aanpassingen	dat.: 30/03/2002	document ref.:
a Réédition / Heruitgave	10/05/2013	D.31.B10
b Réédition / Heruitgave	31/10/2013	
c		
d		

1:1

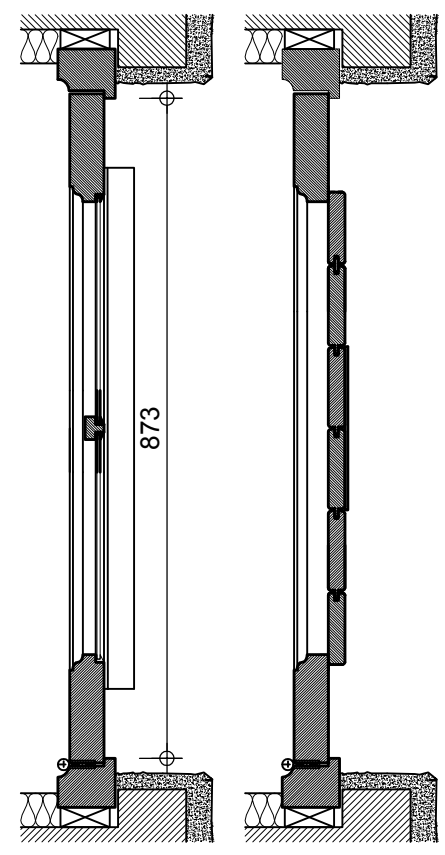
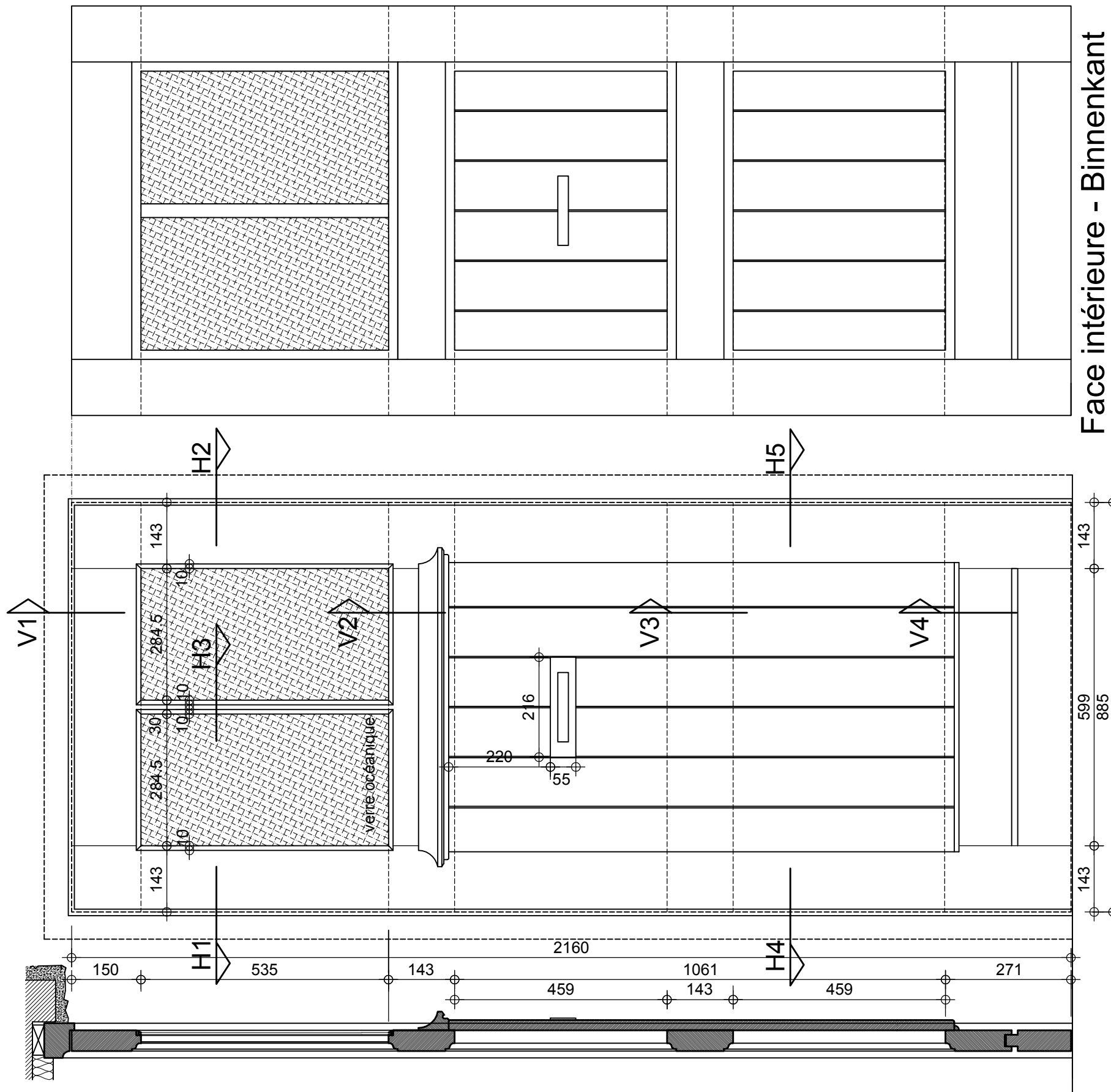


patrimoine classé en Région Bruxelles Capitale

LE LOGIS - FLOREAL

beschermd patrimonium in het Brussels Hoofdstedelijk Gewest


Face intérieure - Binnenkant



Face extérieure - Buitenkant

1:10

PORTE D'ENTRÉE C
VOORDEUR C

dressé par / opgemaakt door  www.arsis.be

modifications / aanpassingen	dat.: 30/03/2002	document ref.:
a Réédition / Heruitgave	10/05/2013	
b		
c		
d		

D.31.C0

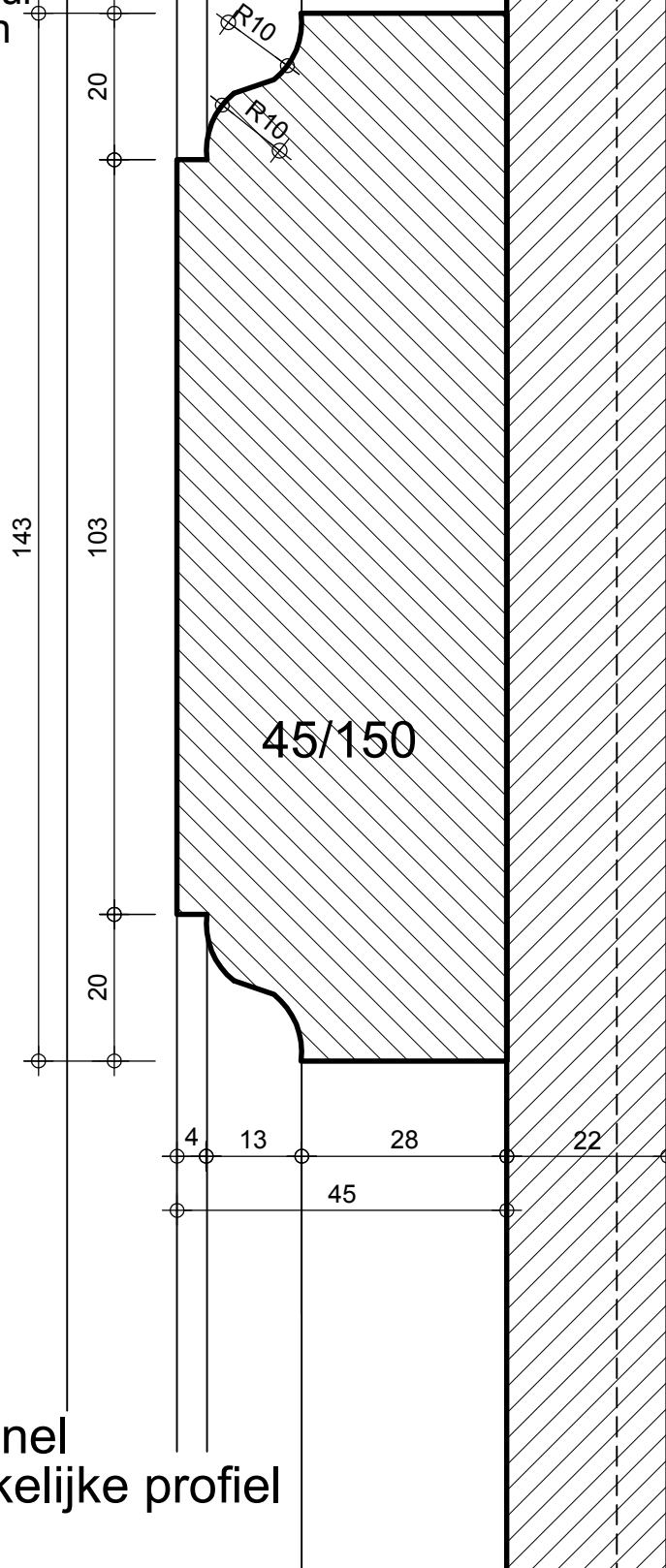


patrimoine classé en Région Bruxelles Capitale

LE LOGIS - FLOREAL

beschermd patrimonium in het Brussels Hoofdstedelijk Gewest

intérieur
binnen



extérieur
buiten

intérieur
binnen

extérieur
buiten

Profil projeté Ontwerpprofiel

LEGENDE

- Gros-oeuvre
Ruwbouw
- Enduit décoratif
Sierpleister
- Plafonnage intérieur
Binnenbepleistering
- Section de bois enlevée
Houtensektie te verwijderen
- Bois résineux
Harshoudend hout
- Afzélia
Afzelia
- Chêne
Eik
- Mastic de vitrier
Krijt/lijnolie-mastiek
- Surfaces non peintes
Niet geverfde oppervlakken
- Métal
Metaal
- Verre
Glas
- Panneaux en fibres ciment
Vezelcementplaten
- Isolation thermique
Thermische isolatie

45/150

Profil original
Oorspronkelijke profiel

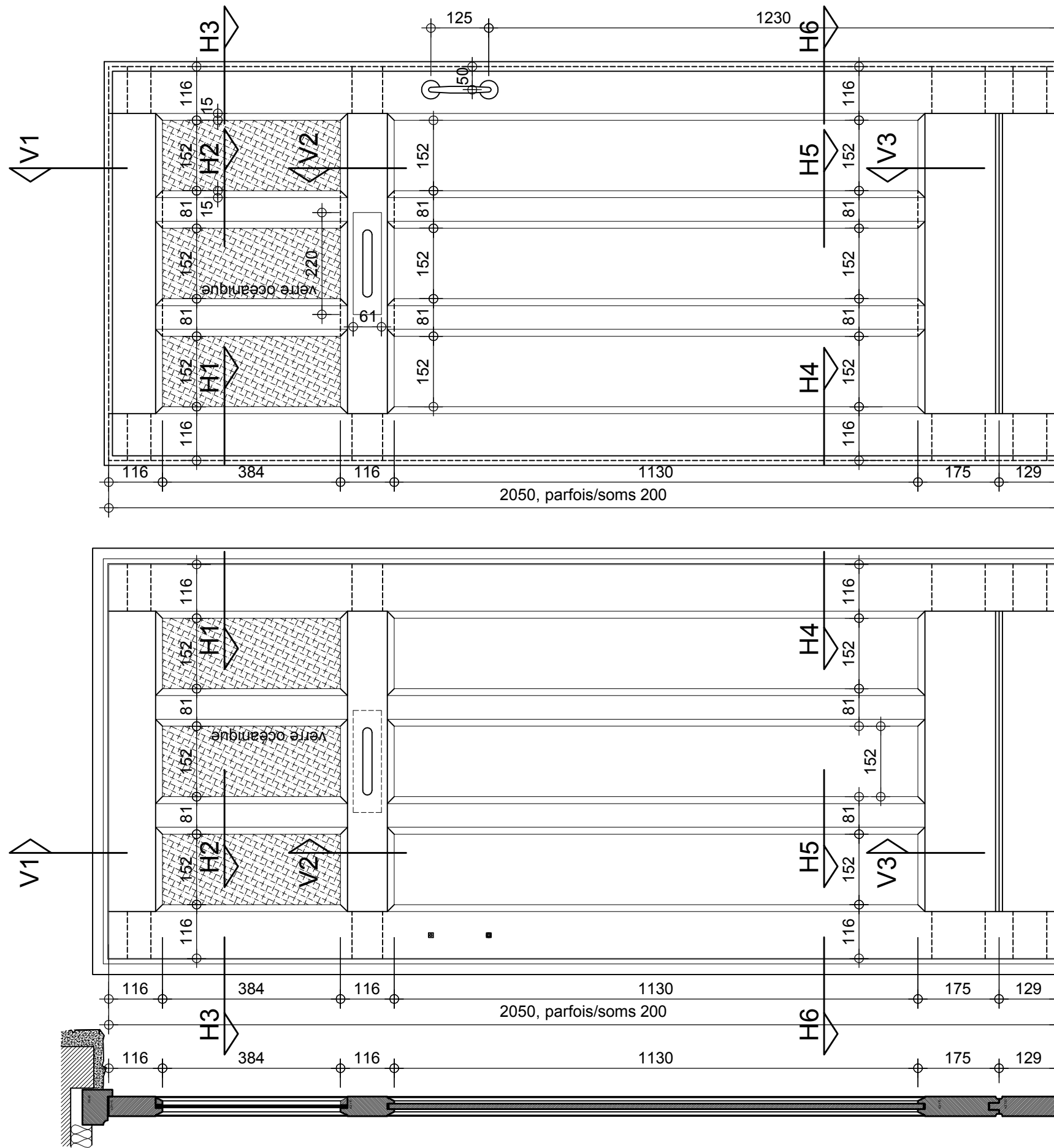
1:1

PORTE D'ENTRÉE C
VOORDEUR C

dressé par / opgemaakt door www.arsis.be

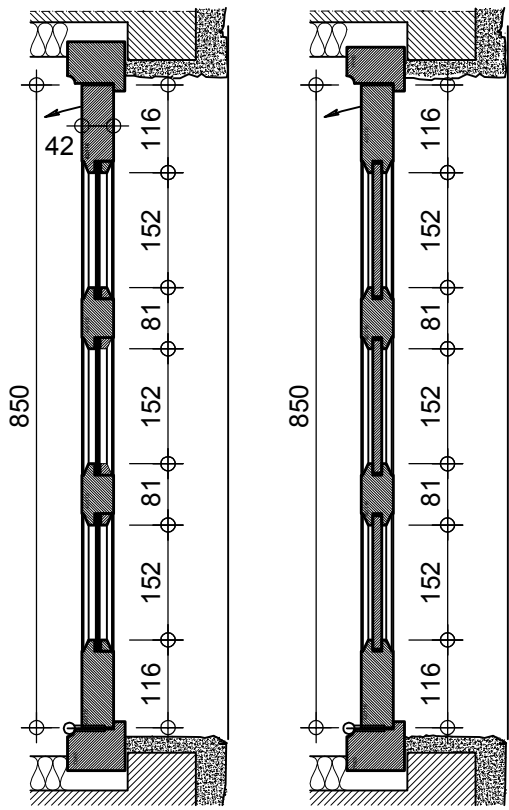
modifications / aanpassingen	dat.: 30/03/2002	document ref.:
a Réédition / Heruitgave	10/05/2013	
b Réédition / Heruitgave	31/10/2013	
c		
d		

D.31.C1




Face intérieure - Binnenkant

Face extérieure - Buitenkant



1:10

PORTE D'ENTRÉE Oa		modifications / aanpassingen	dat.: 30/03/2002	document ref.:
VOORDEUR Oa		a Réédition / Heruitgave	10/05/2013	
dressé par / opgemaakt door 		b		
www.arsis.be		c		
		d		D.31.Oa0

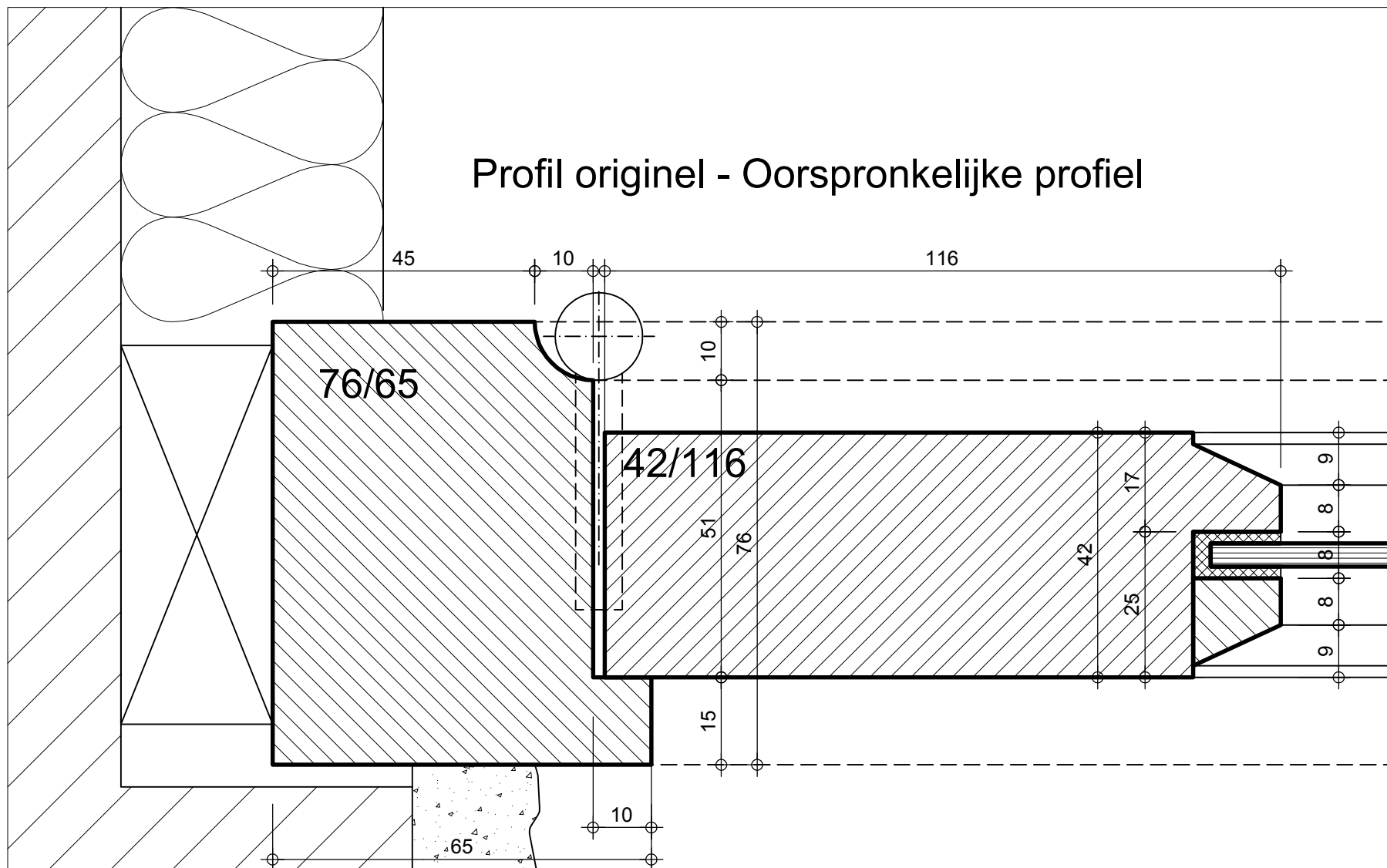


patrimoine classé en Région Bruxelles Capitale

LE LOGIS - FLOREAL

beschermd patrimonium in het Brussels Hoofdstedelijk Gewest

Profil originel - Oorspronkelijke profiel

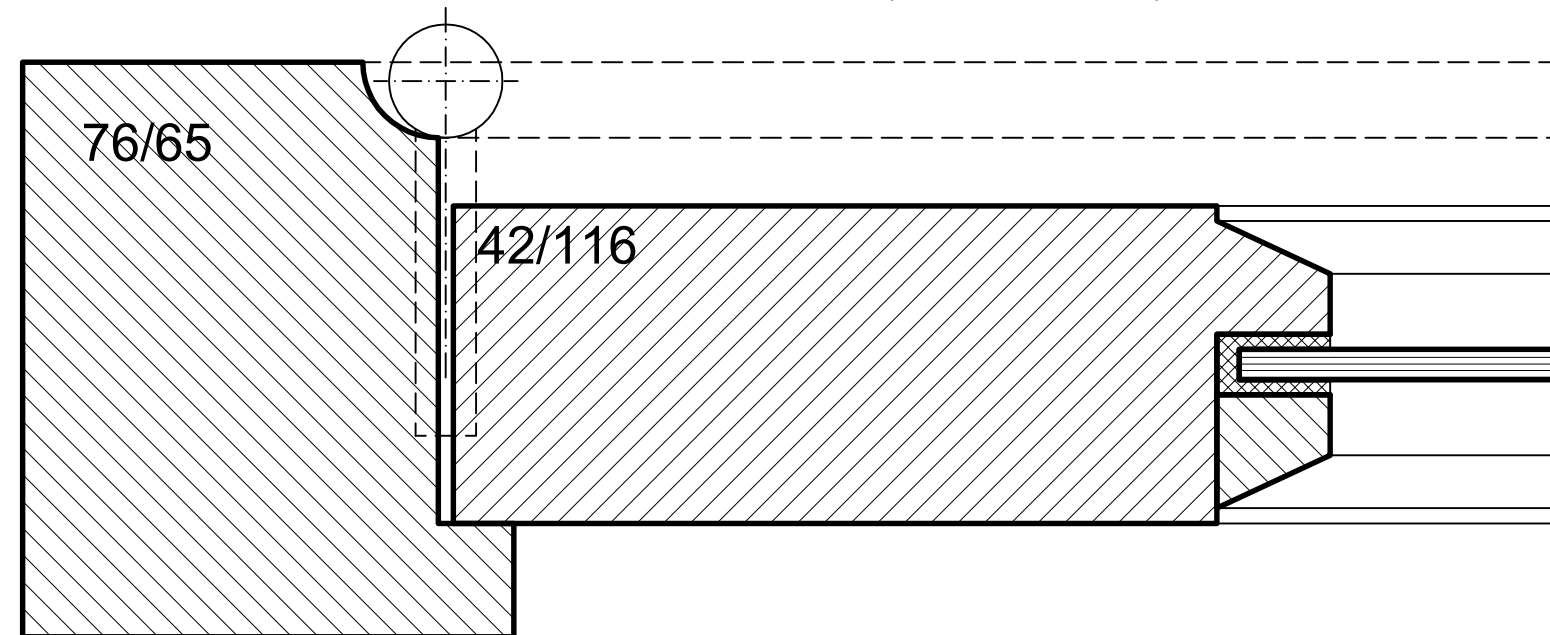


Profil projeté - Ontwerpprofiel

Modifications autorisées

Toegelaten wijzigingen :

- Vit7 (voir/zie doc.D.12.1)
- Etan43 (voir/zie doc.D.14.#)



LEGENDE

- Gros-oeuvre
Ruwbouw
- Enduit décoratif
Sierpleister
- Plafonnage intérieur
Binnenbepleistering
- Section de bois enlevée
Houtensectie te verwijderen
- Bois résineux
Harshoudend hout
- Afzélia
Afzelia
- Chêne
Eik
- Mastic de vitrier
Krijt/lijnolie-mastiek
- Surfaces non peintes
Niet geverfde oppervlakken
- Métal
Metaal
- Verre
Glas
- Panneaux en fibres ciment
Vezelcementplaten
- Isolation thermique
Thermische isolatie

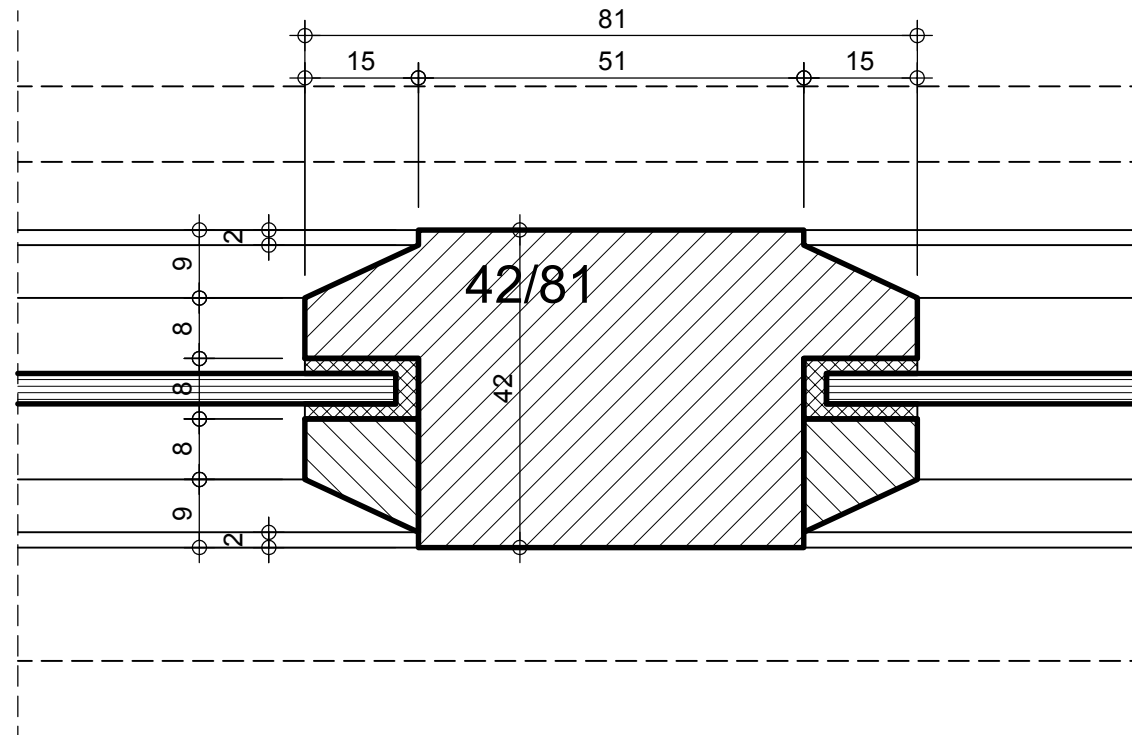
1:1

PORTE D'ENTRÉE Oa
VOORDEUR Oa

dressé par / opgemaakt door www.arsis.be

modifications / aanpassingen	dat. : 30/03/2002	document ref. :
a Réédition / Heruitgave	10/05/2013	D.31.Oa1
b Réédition / Heruitgave	31/10/2013	
c		
d		

Profil originel - Oorspronkelijke profiel

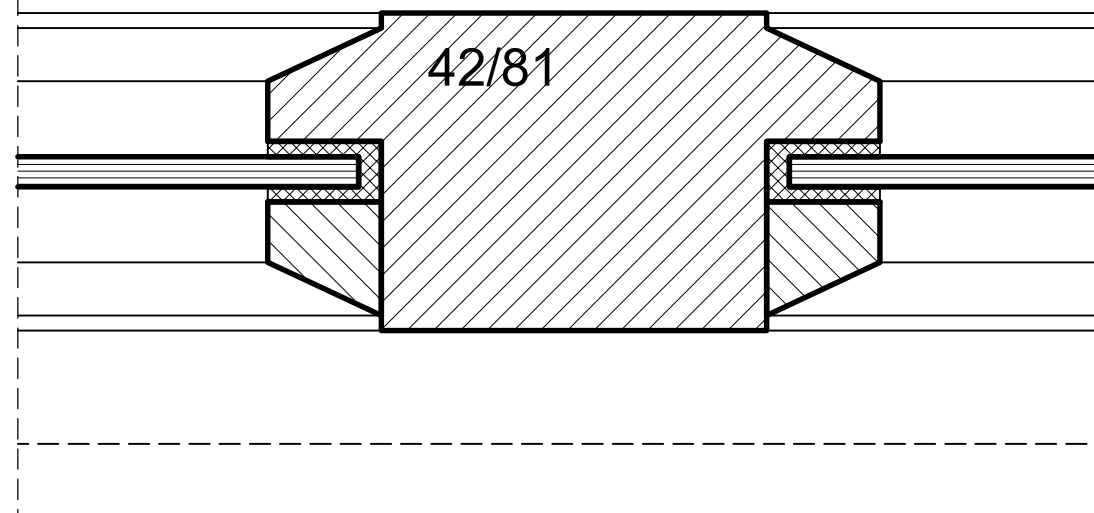


Profil projeté - Ontwerpprofiel

Modifications autorisées

Toegelaten wijzigingen :

- Vitr7 (voir/zie doc.D.12.1)
- Etan43 (voir/zie doc.D.14.#)



patrimoine classé en Région Bruxelles Capitale

LE LOGIS - FLOREAL

beschermd patrimonium in het Brussels Hoofdstedelijk Gewest

LEGENDE

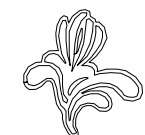
	Gros-oeuvre Ruibouw
	Enduit décoratif Sierpleister
	Plafonnage intérieur Binnenbepleistering
	Section de bois enlevée Houtensectie te verwijderen
	Bois résineux Harshoudend hout
	Afzélia Afzelia
	Chêne Eik
	Mastic de vitrier Krijt/lijnolie-mastiek
	Surfaces non peintes Niet geverfde oppervlakken
	Métal Metaal
	Verre Glas
	Panneaux en fibres ciment Vezelcementplaten
	Isolation thermique Thermische isolatie

1:1

PORTE D'ENTRÉE Oa
VOORDEUR Oa

dressé par / opgemaakt door www.arsis.be

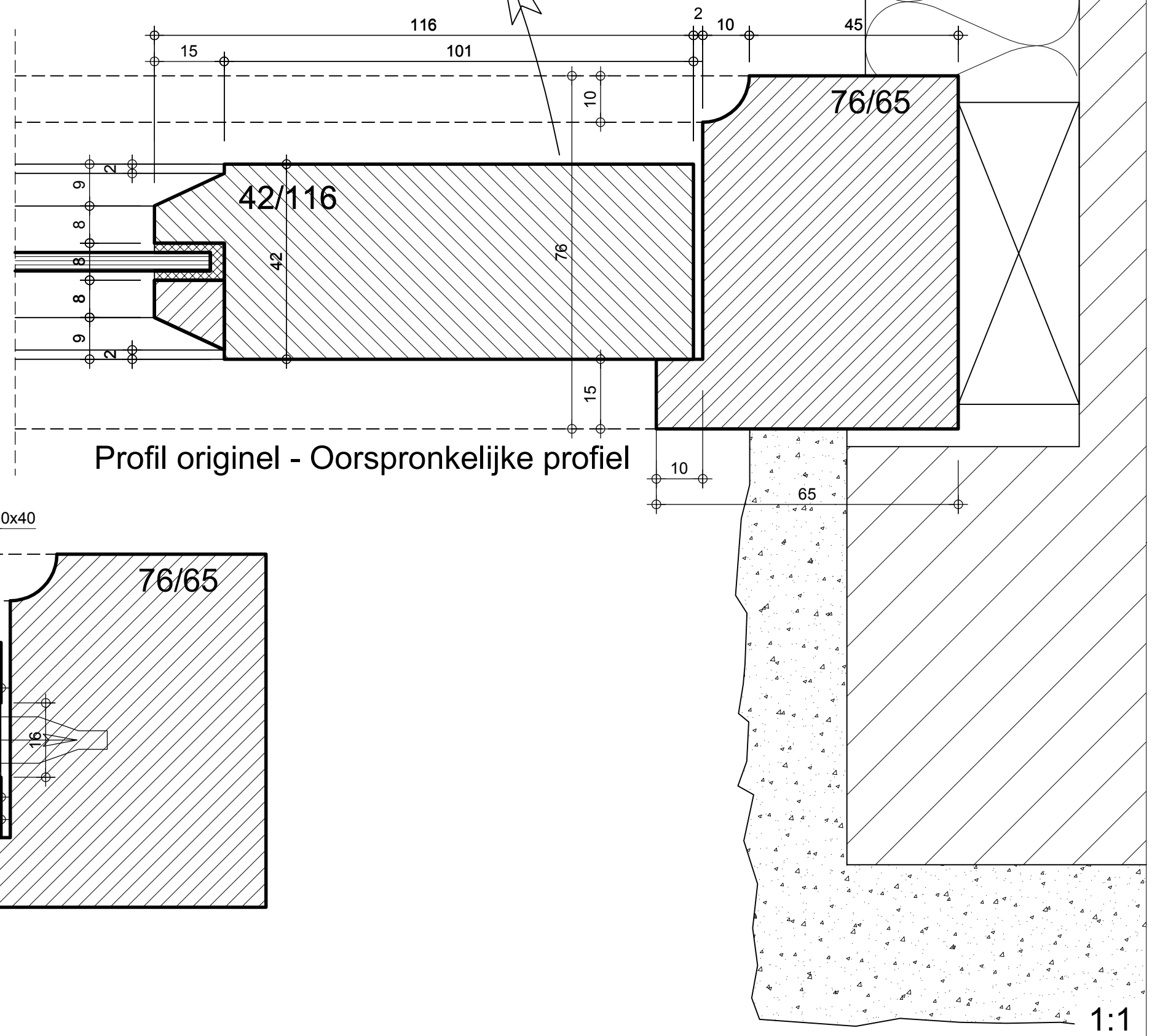
modifications / aanpassingen	dat. : 30/03/2002	document ref. :
a Réédition / Heruitgave	10/05/2013	D.31.Oa2
b Réédition / Heruitgave	31/10/2013	
c		
d		



patrimoine classé en Région Bruxelles Capitale
LE LOGIS - FLOREAL
 beschermd patrimonium in het Brussels Hoofdstedelijk Gewest

LEGENDE


-  Gros-oeuvre
Ruwbouw
-  Enduit décoratif
Sierpleister
-  Plafonnage intérieur
Binnenbepleistering
-  Section de bois enlevée
Houtensectie te verwijderen
-  Bois résineux
Harshoudend hout
-  Afzélia
Afzelia
-  Chêne
Eik
-  Mastic de vitrier
Krijt/lijnolie-mastiek
-  Surfaces non peintes
Niet geverfde oppervlakken
-  Métal
Metaal
-  Verre
Glas
-  Panneaux en fibres ciment
Vezelcementplaten
-  Isolation thermique
Thermische isolatie



Système de fermeture trois points (ou similaire)
 Driepuntsluitingssysteem KfV (of gelijkaardig)
 slot: 16x210x75
 serrure: 16x210x75
 boîtes de transmission: 16x130x40
 transmissiedozen: 16x130x40

Profil projeté - Ontwerpprofiel

- Modifications autorisées
 Toegelaten wijzigingen :
- Vitr7 (voir/zie doc.D.12.1)
 - Etan41 , Etan42 (voir/zie doc.D.14.#)

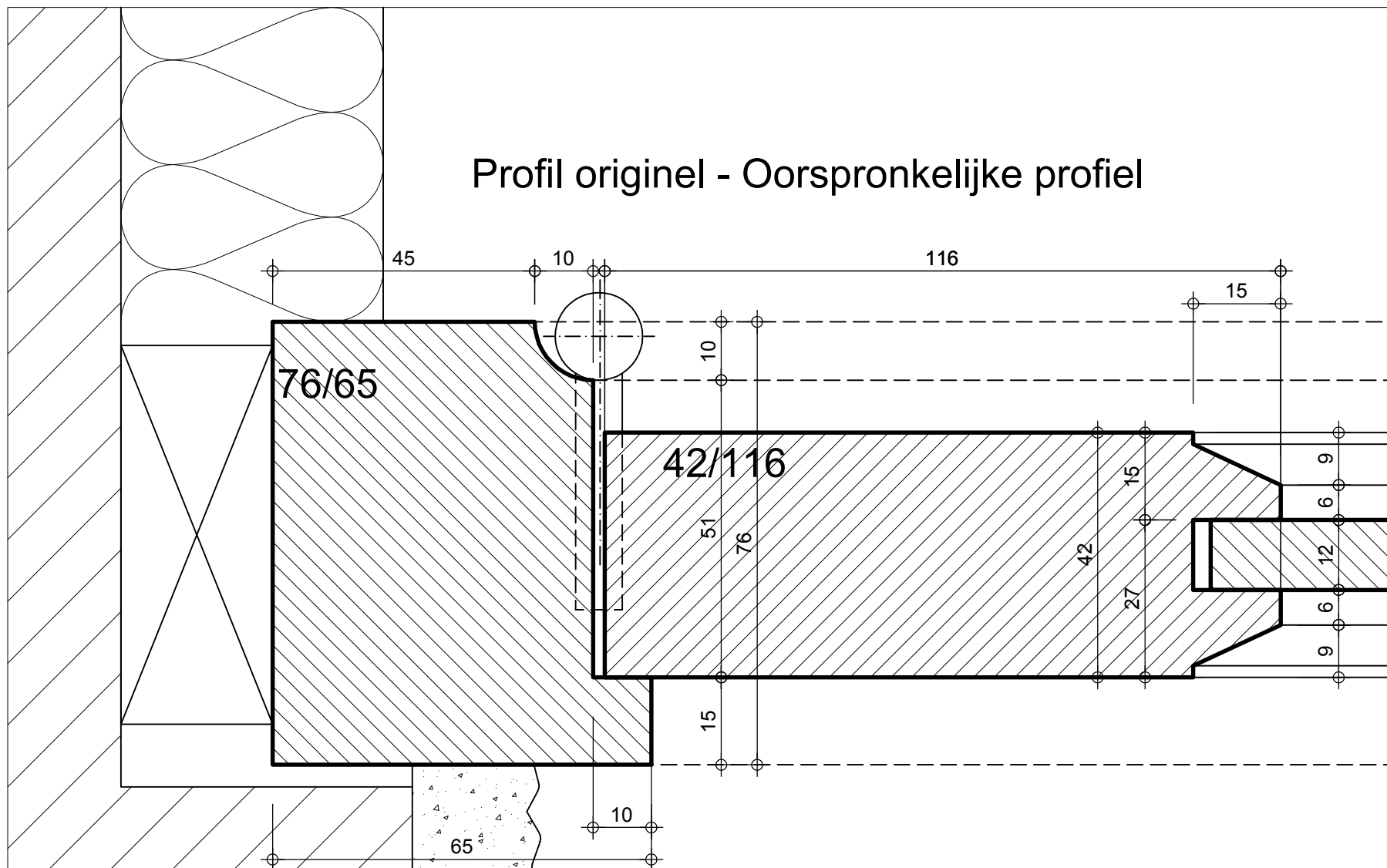
PORTE D'ENTRÉE Oa VOORDEUR Oa dressé par / opgemaakt door  www.arsis.be	modifications / aanpassingen	dat.: 30/03/2002	document ref.:
	a Réédition / Heruitgave	10/05/2013	D.31.Oa3
	b Réédition / Heruitgave	31/10/2013	
	c		
d			



patrimoine classé en Région Bruxelles Capitale

LE LOGIS - FLOREAL
beschermd patrimonium in het Brussels Hoofdstedelijk Gewest

Profil original - Oorspronkelijke profiel

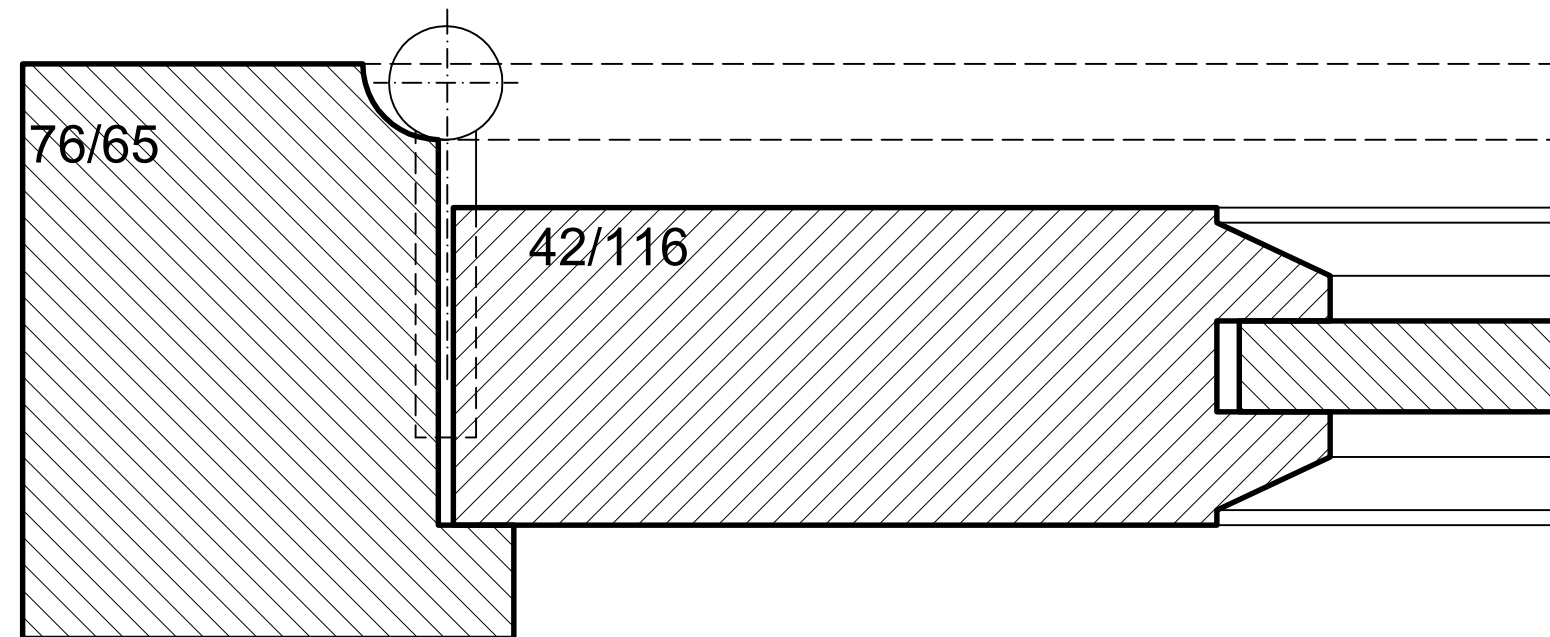


Profil projeté - Ontwerpprofiel

Modifications autorisées

Toegelaten wijzigingen :

- Etan43 (voir/zie doc.D.14.#)
- Isol2 (voir/zie doc.D.15.1)



LEGENDE

- Gros-oeuvre Ruwbouw
- Enduit décoratif Sierpleister
- Plafonnage intérieur Binnenbepleistering
- Section de bois enlevée Houtensectie te verwijderen
- Bois résineux Harshoudend hout
- Afzélia Afzélia
- Chêne Eik
- Mastic de vitrier Krijt/lijnolie-mastiek
- Surfaces non peintes Niet geverfde oppervlakken
- Métal Metaal
- Verre Glas
- Panneaux en fibres ciment Vezelcementplaten
- Isolation thermique Thermische isolatie

1:1

PORTE D'ENTRÉE Oa
VOORDEUR Oa

dressé par / opgemaakt door www.arsis.be

modifications / aanpassingen	dat.: 30/03/2002	document ref.:
a Réédition / Heruitgave	10/05/2013	D.31.Oa4
b Réédition / Heruitgave	31/10/2013	
c		
d		

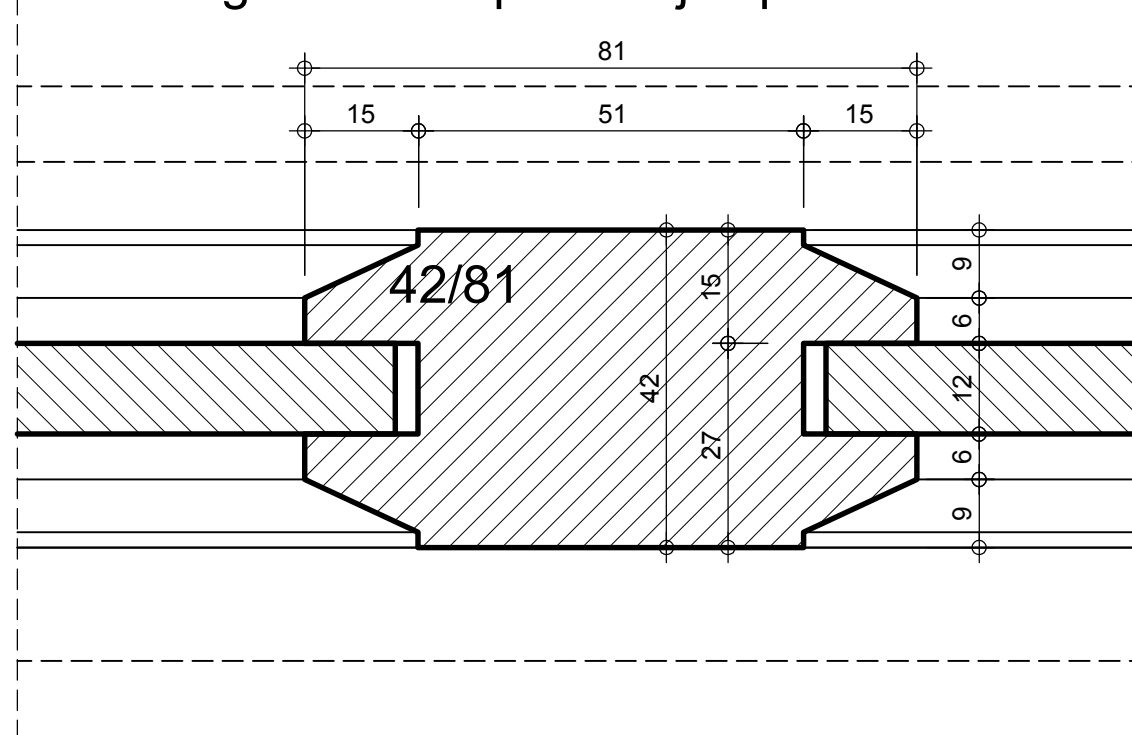


patrimoine classé en Région Bruxelles Capitale

LE LOGIS - FLOREAL

beschermd patrimonium in het Brussels Hoofdstedelijk Gewest

Profil originel - Oorspronkelijke profiel

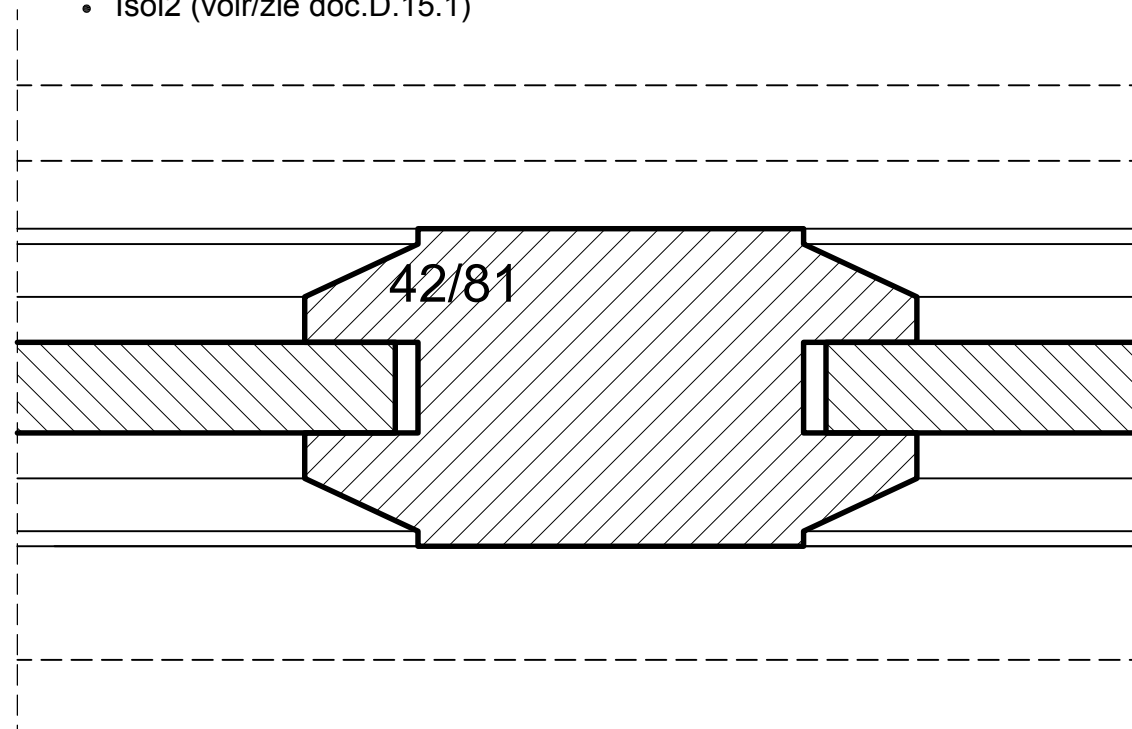


Profil projeté - Ontwerpprofiel


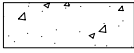
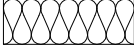

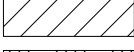
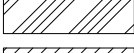
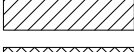


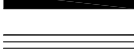


Modifications autorisées

Toegelaten wijzigingen :

- Isol2 (voir/zie doc.D.15.1)




LEGENDE

-  Gros-oeuvre
Ruwbouw
-  Enduit décoratif
Sierpleister
-  Plafonnage intérieur
Binnenbepleistering
-  Section de bois enlevée
Houtensectie te verwijderen
-  Bois résineux
Harshoudend hout
-  Afzélia
Afzelia
-  Chêne
Eik
-  Mastic de vitrier
Krijt/lijnolie-mastiek
-  Surfaces non peintes
Niet geverfde oppervlakken
-  Métal
Metaal
-  Verre
Glas
-  Panneaux en fibres ciment
Vezelcementplaten
-  Isolation thermique
Thermische isolatie

1:1

PORTE D'ENTRÉE Oa
VOORDEUR Oa

dressé par / opgemaakt door  www.arsis.be

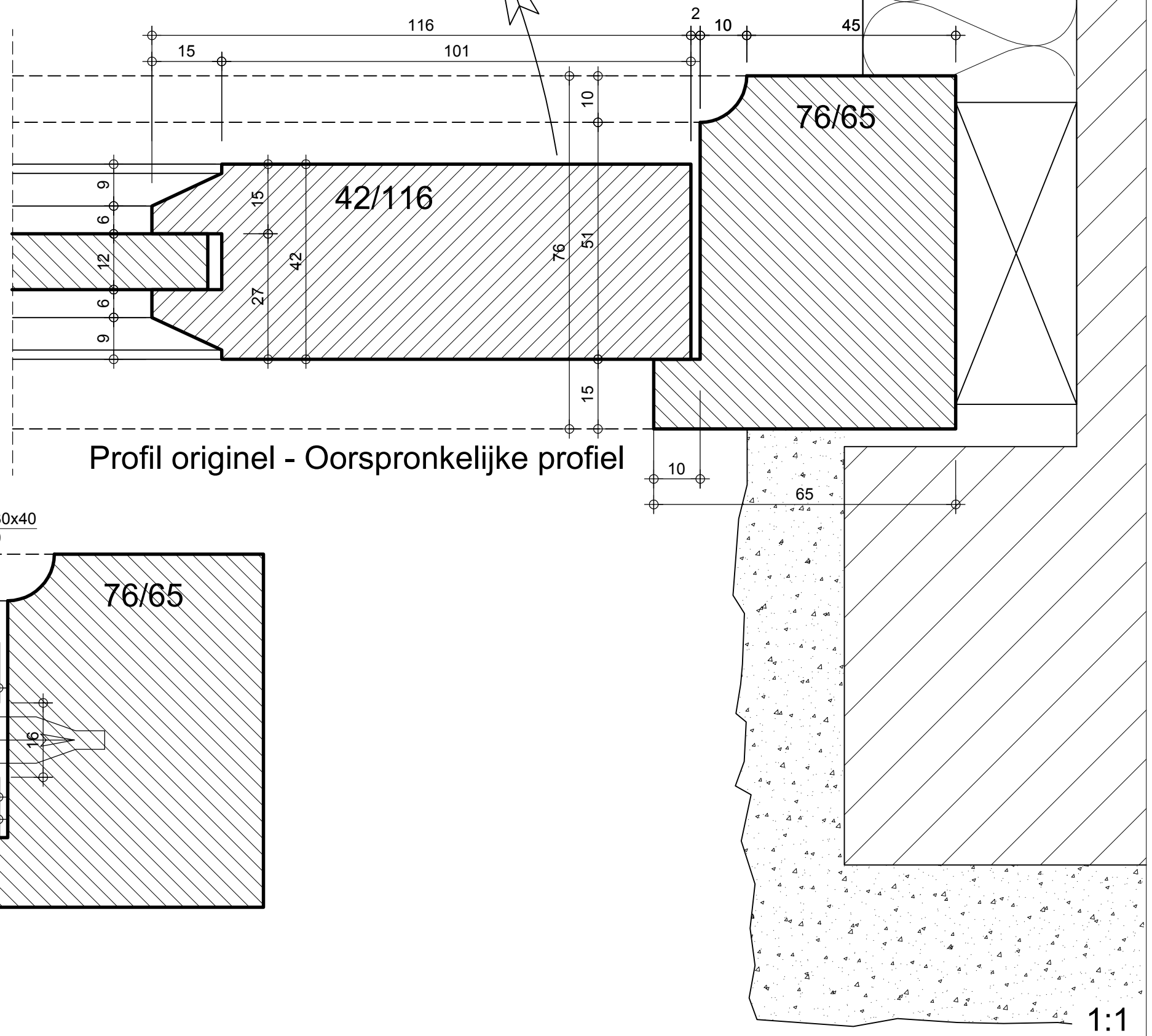
modifications / aanpassingen	dat. : 30/03/2002	document ref.:
a Réédition / Heruitgave	10/05/2013	D.31.Oa5
b Réédition / Heruitgave	31/10/2013	
c		
d		



patrimoine classé en Région Bruxelles Capitale
LE LOGIS - FLOREAL
 beschermd patrimonium in het Brussels Hoofdstedelijk Gewest

LEGENDE

-  Gros-oeuvre
Ruwbouw
-  Enduit décoratif
Sierpleister
-  Plafonnage intérieur
Binnenbepleistering
-  Section de bois enlevée
Houtensectie te verwijderen
-  Bois résineux
Harshoudend hout
-  Afzélia
Afzelia
-  Chêne
Eik
-  Mastic de vitrier
Krijt/lijnolie-mastiek
-  Surfaces non peintes
Niet geverfde oppervlakken
-  Métal
Metaal
-  Verre
Glas
-  Panneaux en fibres ciment
Vezelcementplaten
-  Isolation thermique
Thermische isolatie




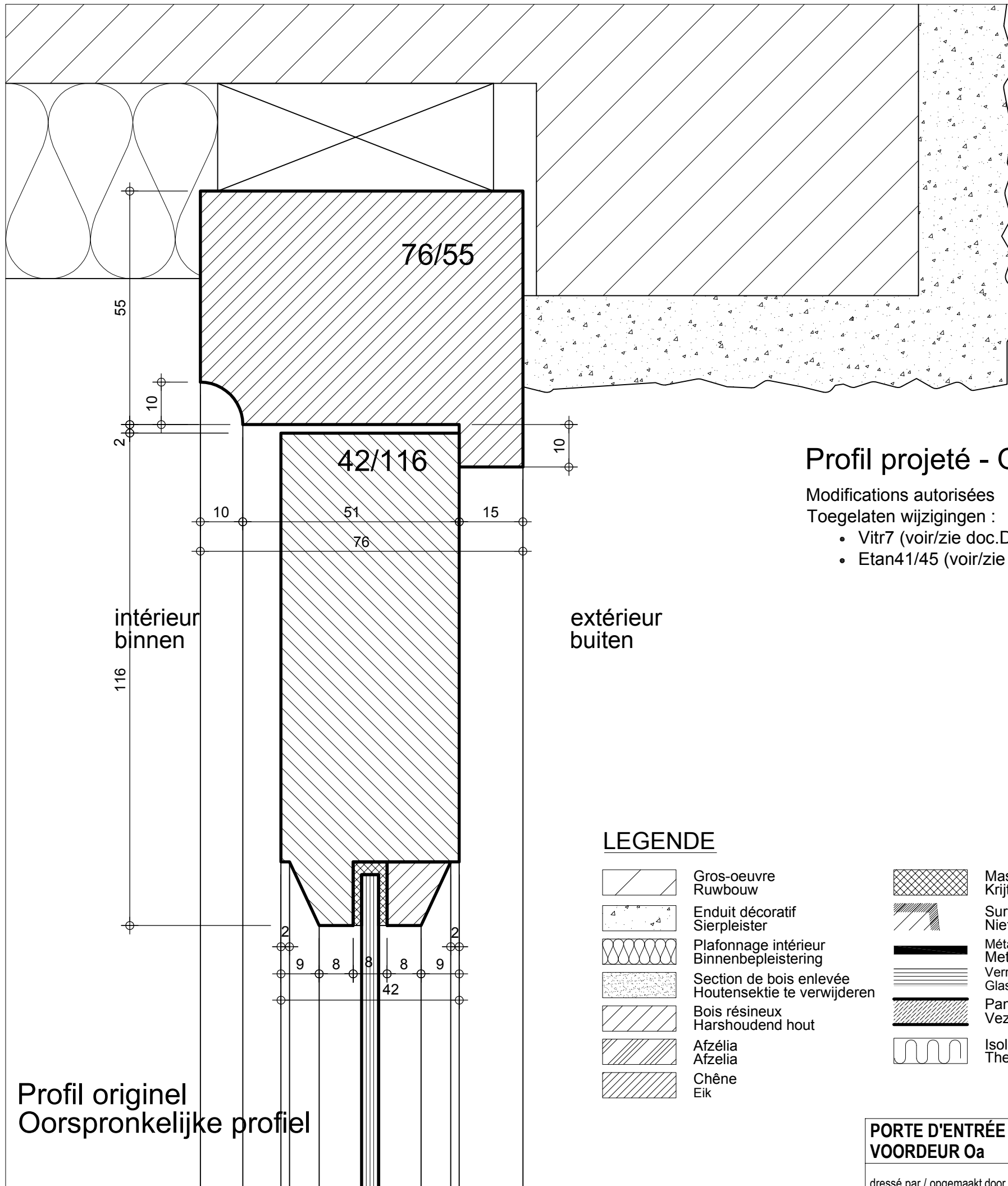
Système de fermeture trois points (ou similaire)
 Driepuntingsluitingssysteem KfV (of gelijkaardig)
 slot: 16x210x75
 serrure: 16x210x75
 boîtes de transmission: 16x130x40
 transmissiedozen: 16x130x40

Profil projeté - Ontwerpprofiel

- Modifications autorisées
 Toegelaten wijzigingen :
- Etan42, Etan41/45 (voir/zie doc.D.14.#)
 - Isol2 (voir/zie doc.D.15.1)

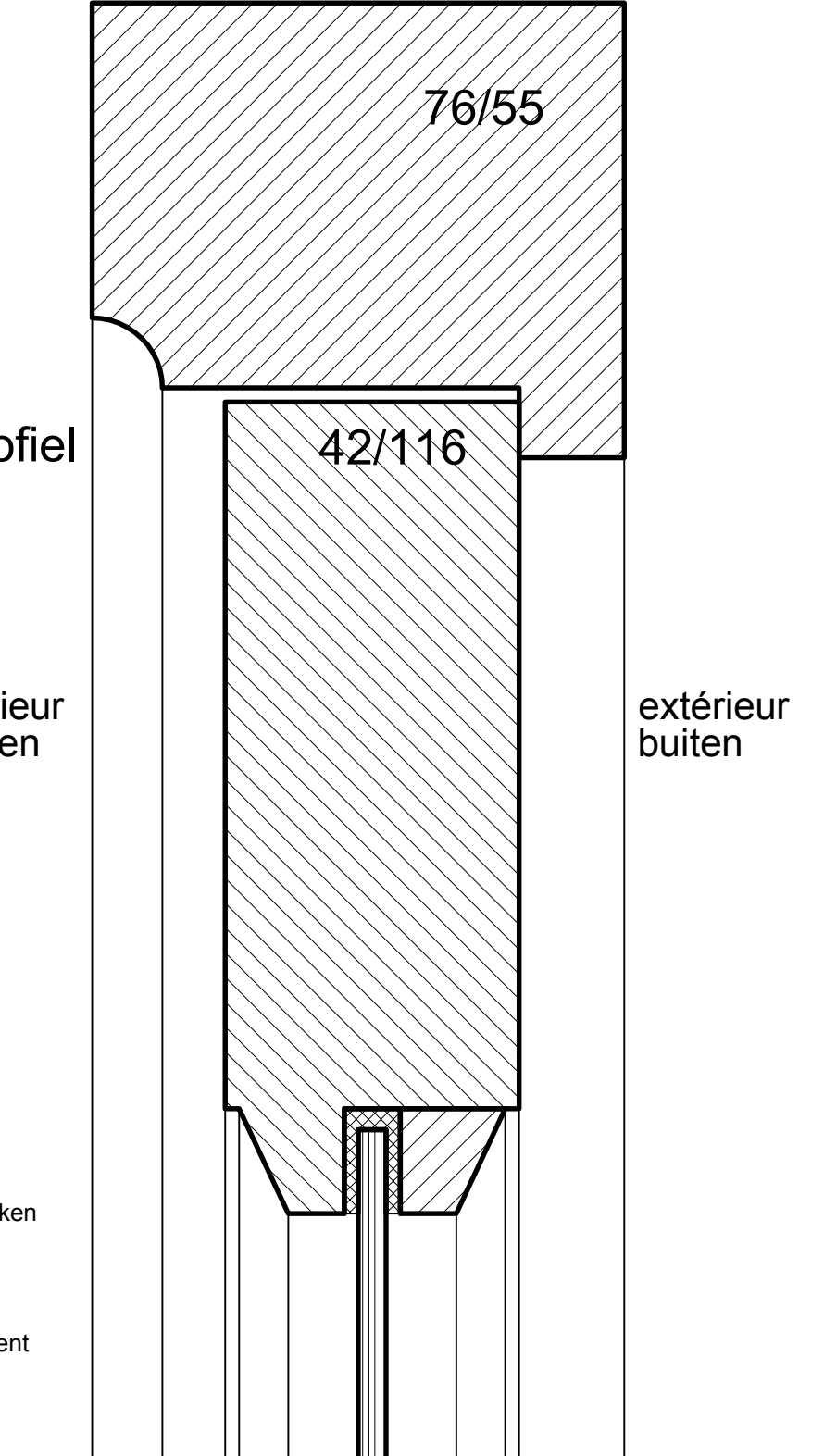
1:1

PORTE D'ENTRÉE Oa VOORDEUR Oa dressé par / opgemaakt door  www.arsis.be	modifications / aanpassingen	dat.: 30/03/2002	document ref.:
	a Réédition / Heruitgave	10/05/2013	D.31.Oa6
	b Réédition / Heruitgave	31/10/2013	
	c		
d			



Profil projeté - Ontwerpprofiel

- Modifications autorisées
 Toegelaten wijzigingen :
- Vitr7 (voir/zie doc.D.12.1)
 - Etan41/45 (voir/zie doc.D.14.#)



LEGENDE

- | | | | |
|--|--|--|--|
| | Gros-oeuvre
Ruwbouw | | Mastic de vitre
Krijt/lijnolie-mastiek |
| | Enduit décoratif
Sierpleister | | Surfaces non peintes
Niet geverfde oppervlakken |
| | Plafonnage intérieur
Binnenbepleistering | | Métal
Metaal |
| | Section de bois enlevée
Houtensectie te verwijderen | | Verre
Glas |
| | Bois résineux
Harshoudend hout | | Panneaux en fibres ciment
Vezelcementplaten |
| | Afzélia
Afzelia | | Isolation thermique
Thermische isolatie |
| | Chêne
Eik | | |

Profil original
 Oorspronkelijke profiel

1:1

PORTE D'ENTRÉE Oa VOORDEUR Oa	modifications / aanpassingen	dat.: 30/03/2002	document ref.:
	a Réédition / Heruitgave	10/05/2013	D.31.Oa7
	b Réédition / Heruitgave	31/10/2013	
	c		
d			

dressé par / opgemaakt door www.arsis.be



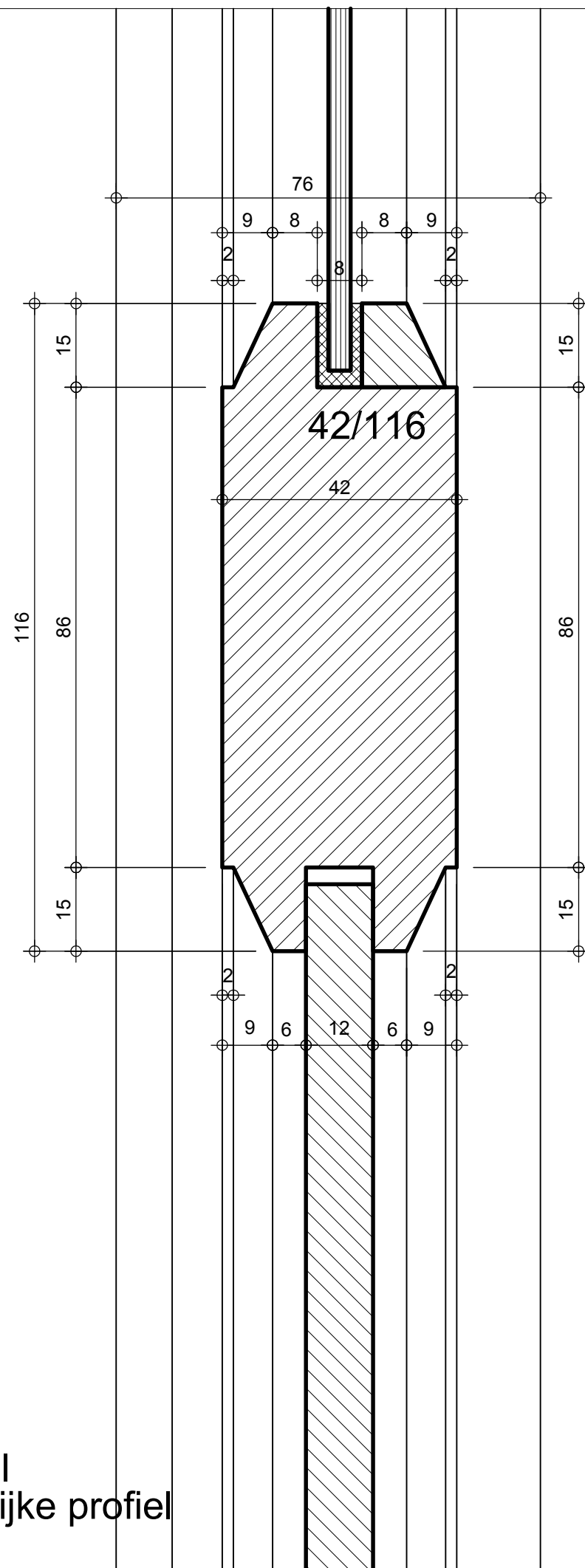
patrimoine classé en Région Bruxelles Capitale

LE LOGIS - FLOREAL

beschermd patrimonium in het Brussels Hoofdstedelijk Gewest

intérieur
binnen

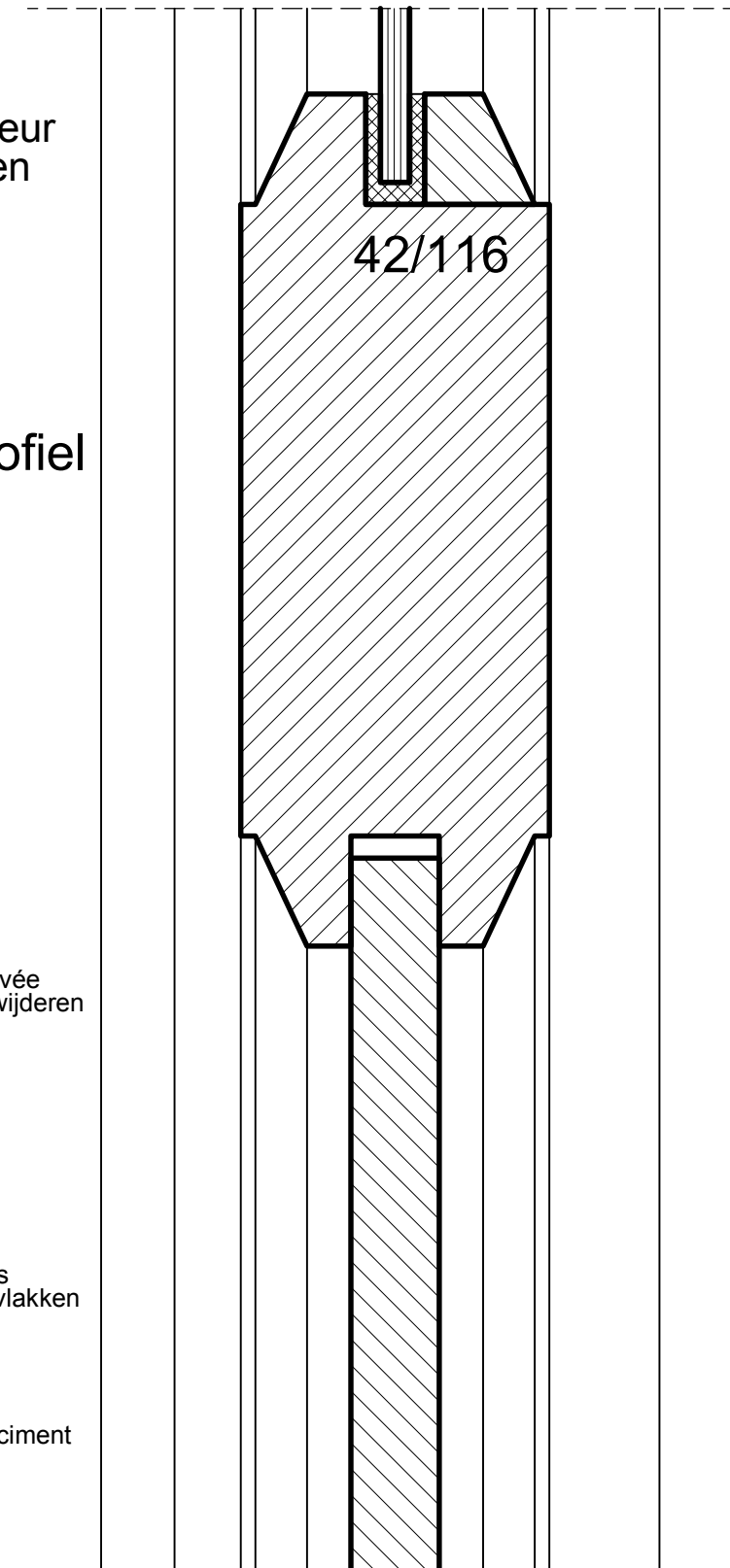
extérieur
buiten



Profil originel
Oorspronkelijk profiel

intérieur
binnen

extérieur
buiten



Profil projeté - Ontwerpprofiel

Modifications autorisées

Toegelaten wijzigingen :

- Vitr7 (voir/zie doc.D.12.1)
- Isol2 (voir/zie doc.D.15.1)

LEGENDE

	Gros-oeuvre Ruwbouw
	Enduit décoratif Sierpleister
	Plafonnage intérieur Binnenbepleistering
	Section de bois enlevée Houtensectie te verwijderen
	Bois résineux Harshoudend hout
	Afzélia Afzelia
	Chêne Eik
	Mastic de vitrier Krijt/lijnolie-mastiek
	Surfaces non peintes Niet geverfde oppervlakken
	Métal Metaal
	Verre Glas
	Panneaux en fibres ciment Vezelcementplaten
	Isolation thermique Thermische isolatie

1:1

PORTE D'ENTRÉE Oa
VOORDEUR Oa

dressé par / opgemaakt door www.arsis.be

modifications / aanpassingen	dat. : 30/03/2002	document ref. :
a Réédition / Heruitgave	10/05/2013	
b Réédition / Heruitgave	31/10/2013	
c		
d		

D.31.Oa8

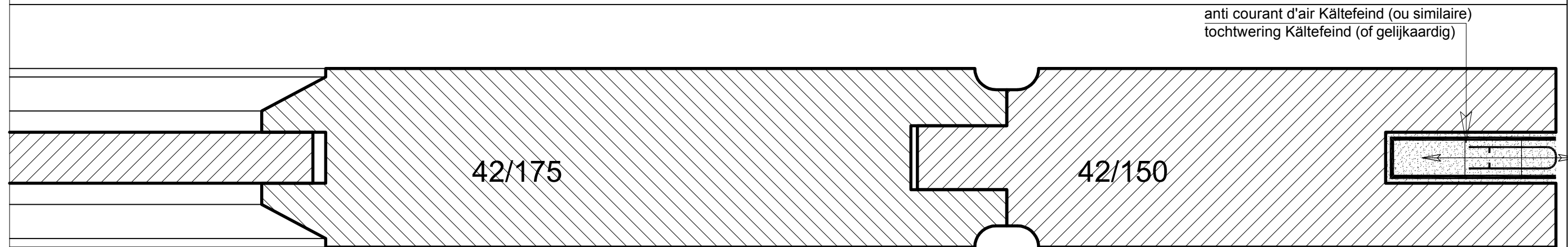
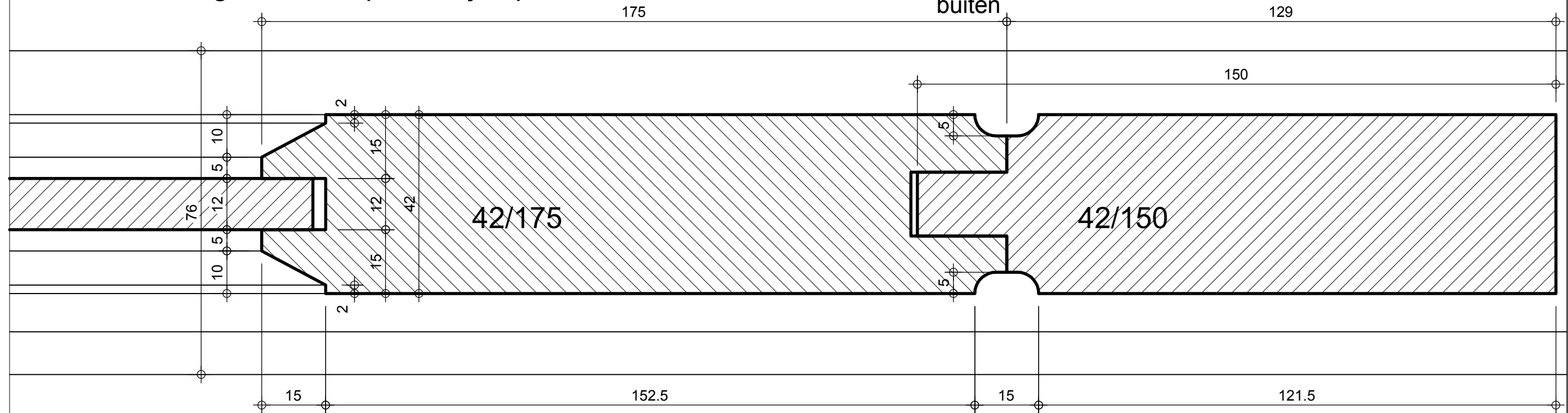


patrimoine classé en Région Bruxelles Capitale

LE LOGIS - FLOREAL

beschermd patrimonium in het Brussels Hoofdstedelijk Gewest

Profil originel - Oorspronkelijke profiel



LEGENDE

- | | | | | | |
|--|--|--|--|--|--|
| | Gros-oeuvre
Ruwbouw | | Afzélia
Afzélia | | Verre
Glas |
| | Enduit décoratif
Sierpleister | | Chêne
Eik | | Panneaux en fibres ciment
Vezelcementplaten |
| | Plafonnage intérieur
Binnenbepleistering | | Mastic de vitrier
Krijt/lijnolie-mastiek | | Isolation thermique
Thermische isolatie |
| | Section de bois enlevée
Houtensectie te verwijderen | | Surfaces non peintes
Niet geverfde oppervlakken | | |
| | Bois résineux
Harshoudend hout | | Métal
Metaal | | |

intérieur
binnen

Profil projeté - Ontwerpprofiel

Modifications autorisées

Toegelaten wijzigingen :

- Etan44 (voir/zie doc.D.14.#)
- Isol2 (voir/zie doc.D.15.1)

1:1

PORTES D'ENTRÉE Oa
VOORDEUREN Oa

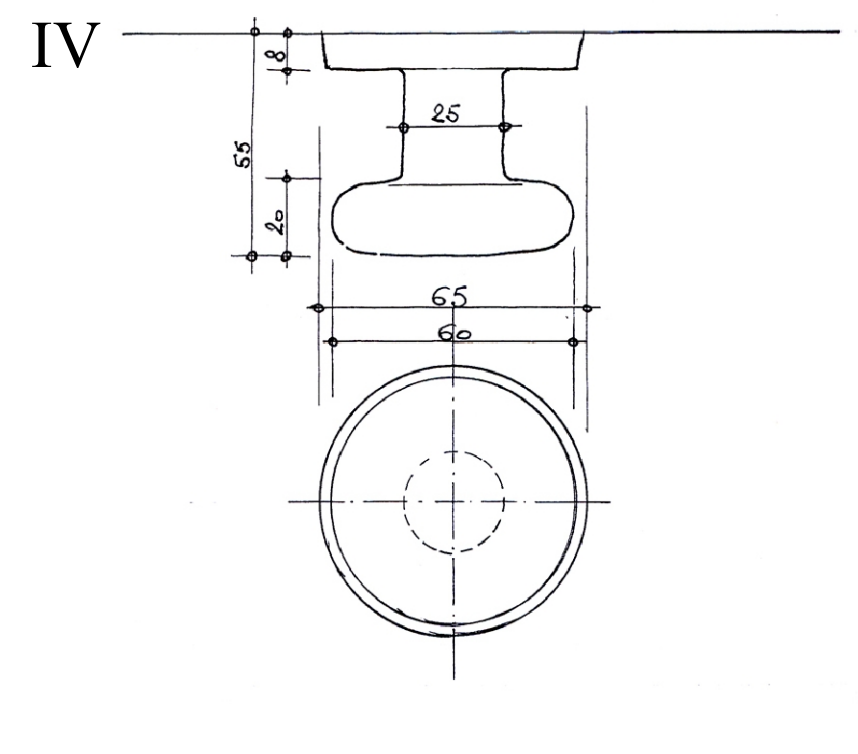
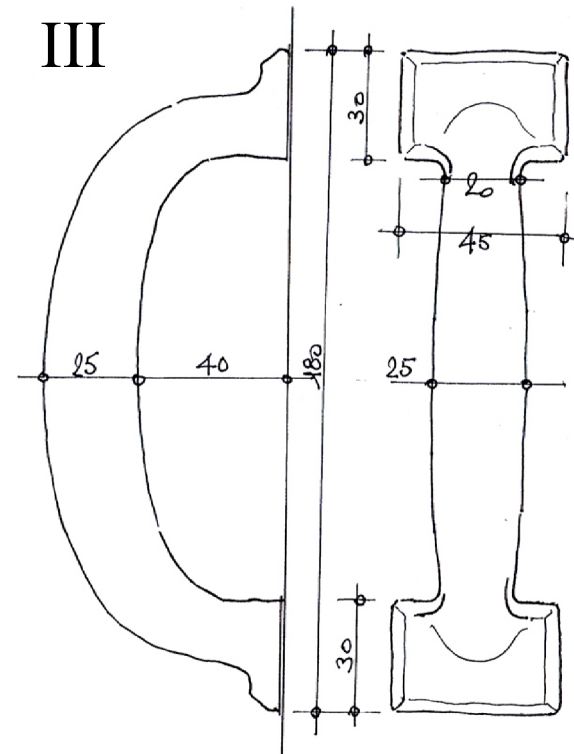
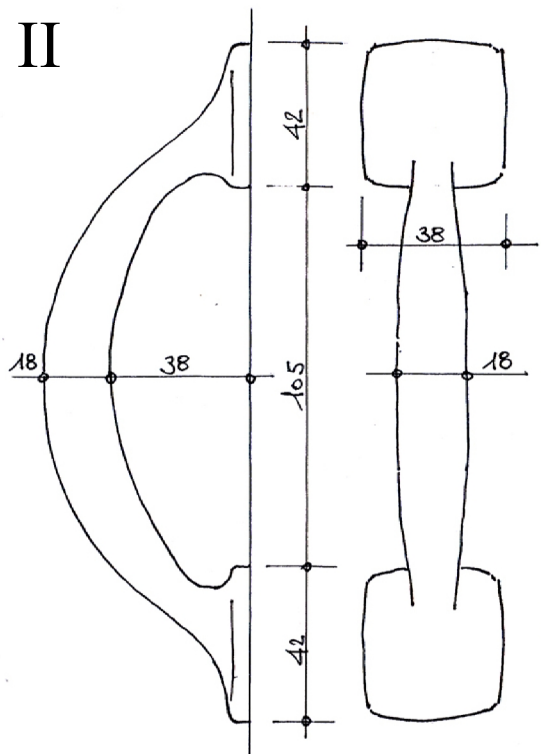
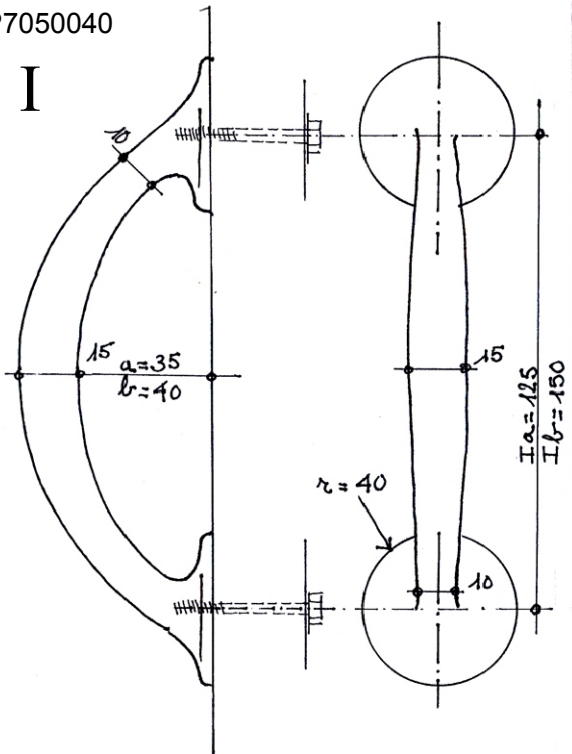
dressé par / opgemaakt door www.arsis.be

modifications / aanpassingen	dat. : 30/03/2002	document ref. :
a Réédition / Heruitgave	10/05/2013	
b Réédition / Heruitgave	31/10/2013	
c		
d		

D.31.Oa9



P7050040



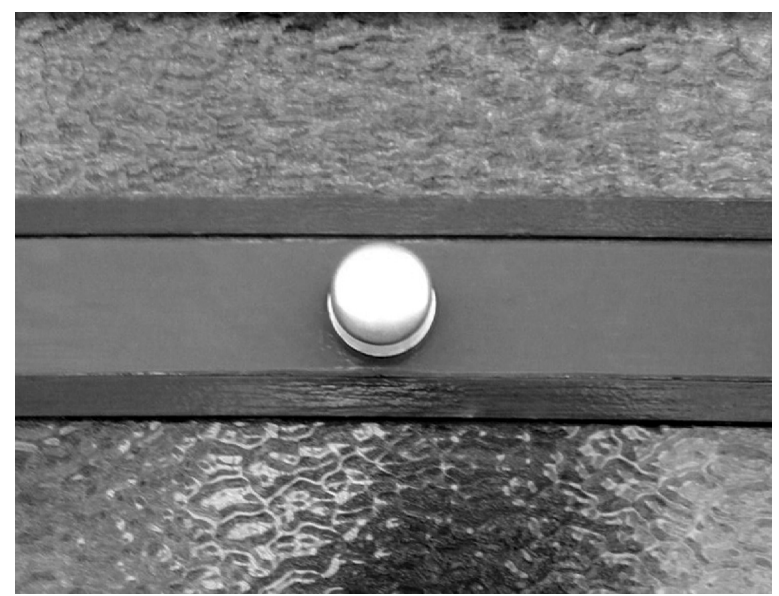
P7050067



P7050074



P7180058



P7180051

1:1

**POIGNÉES
 DEURTREKKERS**

dressé par / opgemaakt door www.arsis.be

modifications / aanpassingen	dat.: 10/10/2007	document ref.:
a Réédition / Heruitgave	10/05/2013	
b		
c		
d		

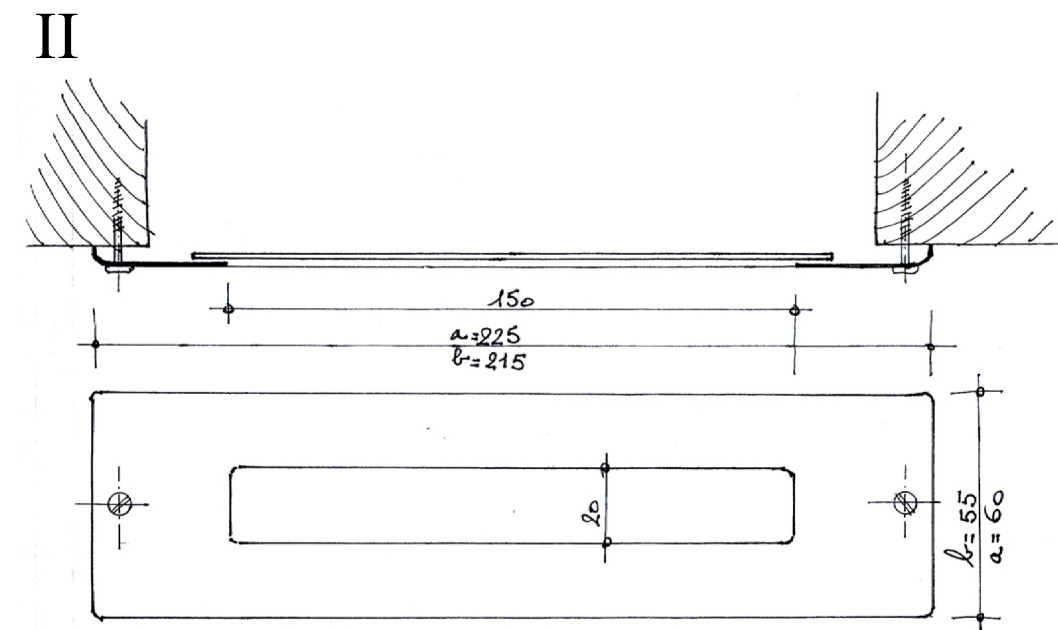
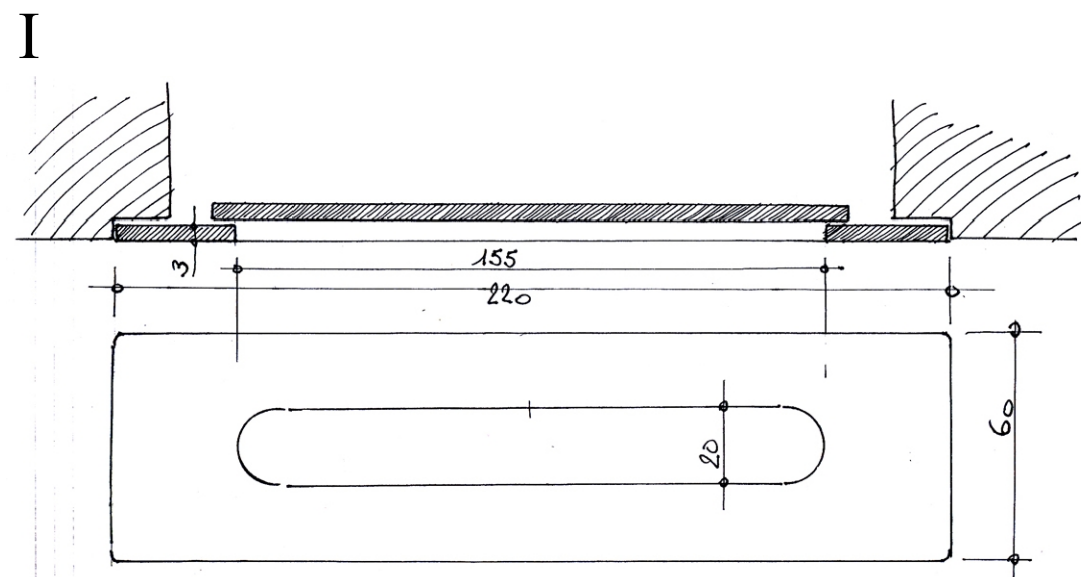
D.32.11



patrimoine classé en Région Bruxelles Capitale

LE LOGIS - FLOREAL

beschermd patrimonium in het Brussels Hoofdstedelijk Gewest



P7050042



P7050041



P7050073



P7180010

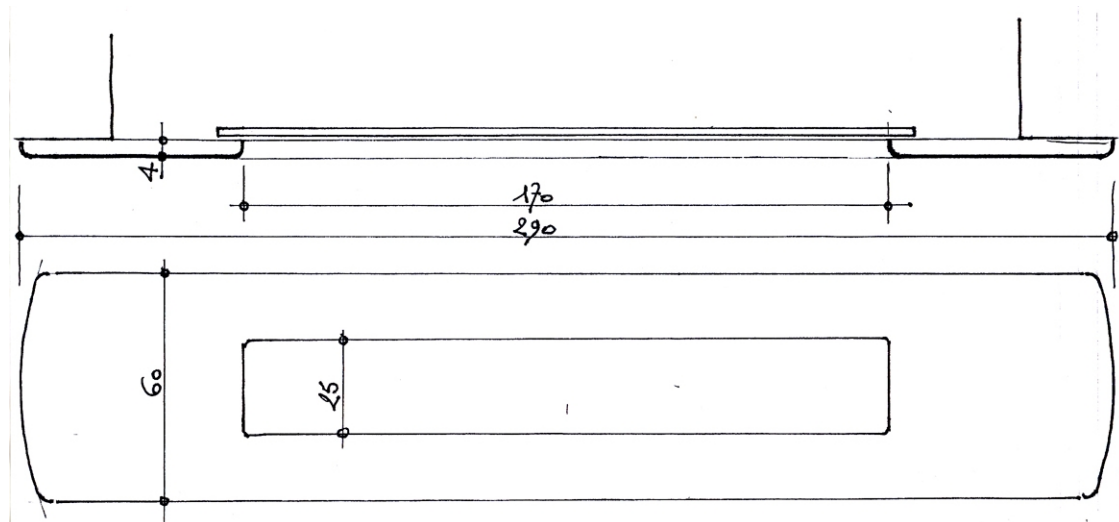


patrimoine classé en Région Bruxelles Capitale

LE LOGIS - FLOREAL

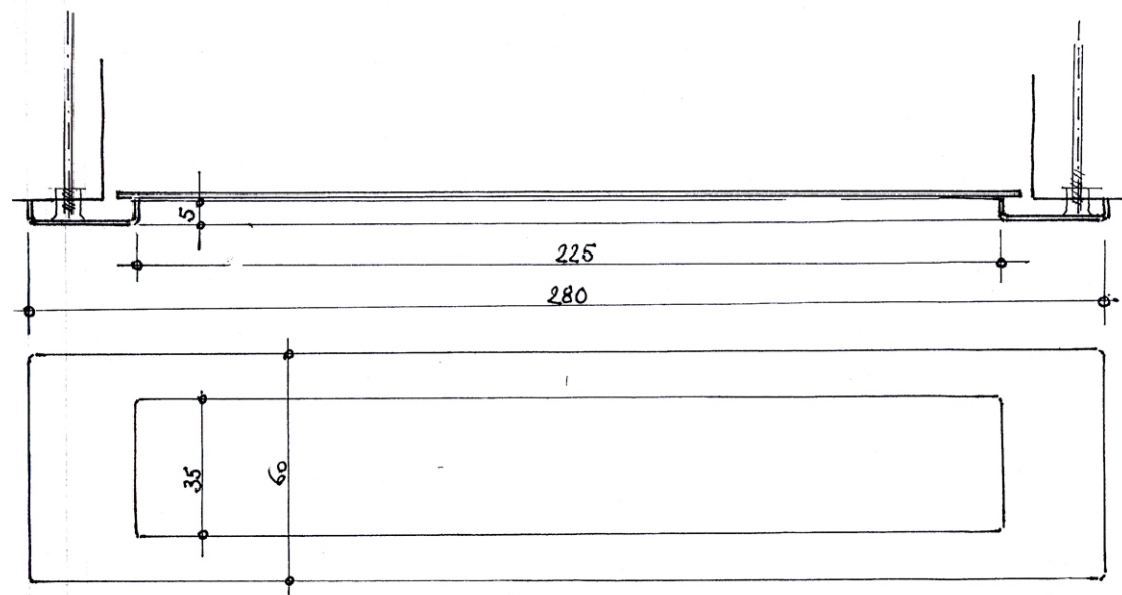
beschermd patrimonium in het Brussels Hoofdstedelijk Gewest

III



P7180057

IV



P7180051

1:2

BOÎTES AUX LETTRES
BRIEVENBUS

dressé par / opgemaakt door  www.arsis.be

modifications / aanpassingen	dat.: 10/10/2007	document ref.:
a Réédition / Heruitgave	10/05/2013	
b		
c		
d		

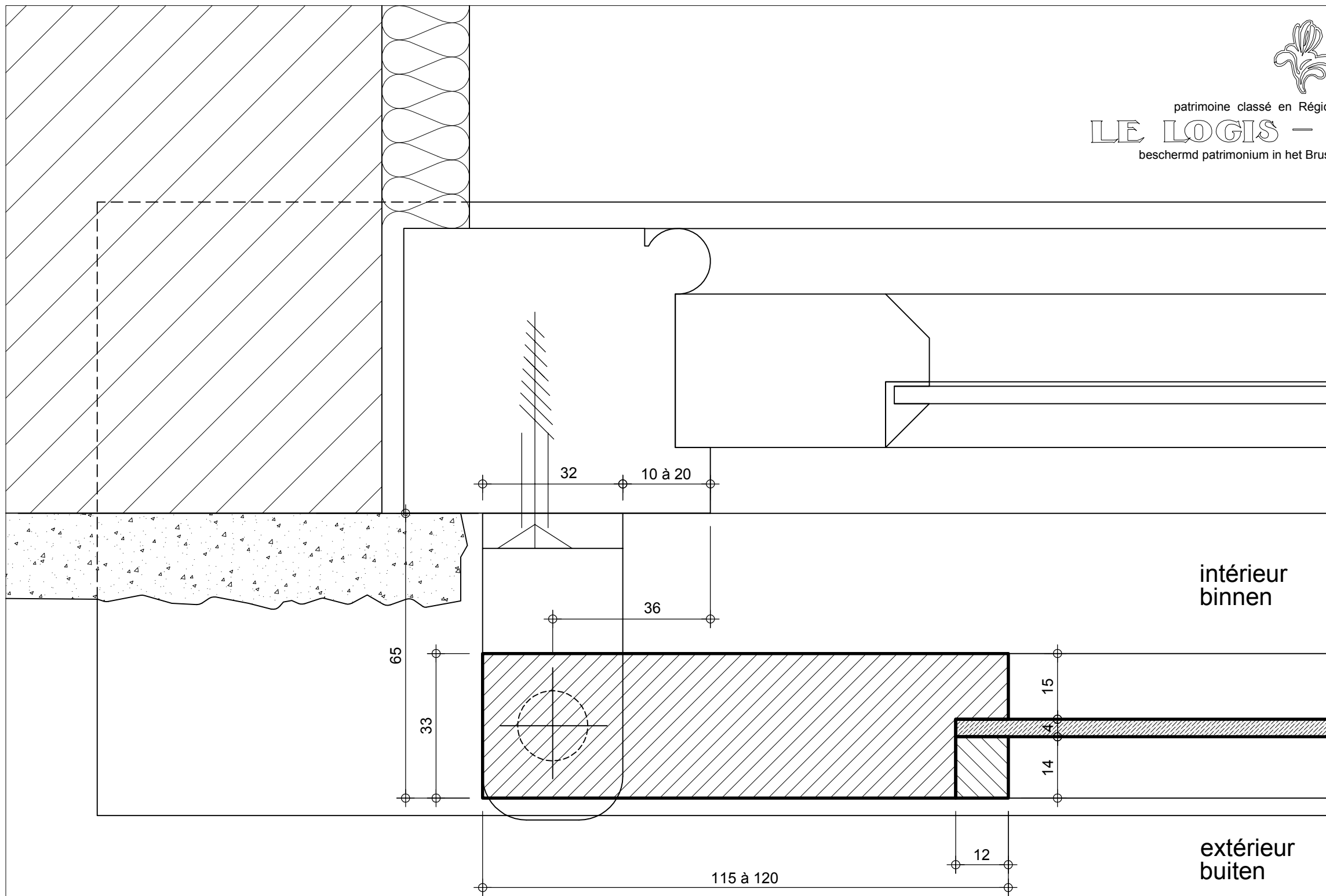
D.32.22



patrimoine classé en Région Bruxelles Capitale

LE LOGIS - FLOREAL

beschermd patrimonium in het Brussels Hoofdstedelijk Gewest



LEGENDE

- Gros-oeuvre
Ruwbouw
- Enduit décoratif
Sierpleister
- Plafonnage intérieur
Binnenbeploistering
- Section de bois enlevée
Houtensektie te verwijderen
- Bois résineux
Harshoudend hout
- Afzélia
Afzélia
- Chêne
Eik
- Mastic de vitrier
Krijt/lijnolie-mastiek
- Surfaces non peintes
Niet geverfde oppervlakken
- Métal
Metaal
- Verre
Glas
- Panneaux en fibres ciment
Vezelcementplaten
- Isolation thermique
Thermische isolatie

Situation originelle et projetée
Oorspronkelijke en ontworpen toestand



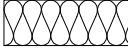

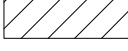

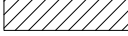
1:1




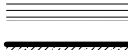


VOLETS BATTANTS
KLAPLUIKEN

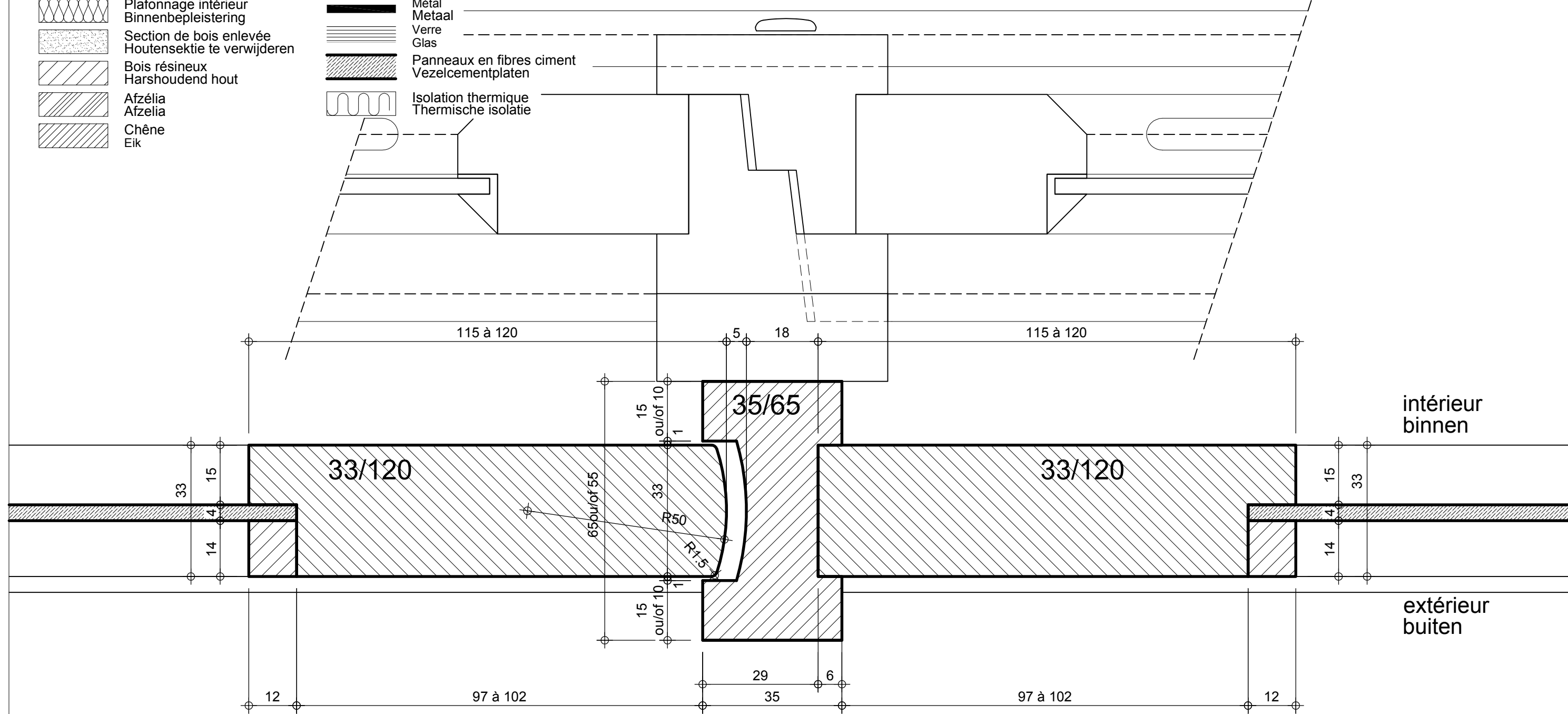
modifications / aanpassingen	dat.: 30/03/2002	document ref.:
a Réédition / Heruitgave	10/05/2013	D.41.01
b Réédition / Heruitgave	31/10/2013	
c		
d		

dressé par / opgemaakt door www.arsis.be

LEGENDE

-  Gros-oeuvre
Ruwbouw
-  Enduit décoratif
Sierpleister
-  Plafonnage intérieur
Binnenbepleistering
-  Section de bois enlevée
Houtensectie te verwijderen
-  Bois résineux
Harshoudend hout
-  Afzélia
Afzelia
-  Chêne
Eik


-  Mastic de vitrier
Krijt/lijnolie-mastiek
-  Surfaces non peintes
Niet geverfde oppervlakken
-  Métal
Metaal
-  Verre
Glas
-  Panneaux en fibres ciment
Vezelcementplaten
-  Isolation thermique
Thermische isolatie



Situation originelle et projetée
Oorspronkelijke en ontworpen toestand

1:1

VOLETS BATTANTS
KLAPLUIKEN

dressé par / opgemaakt door  www.arsis.be

modifications / aanpassingen	dat.:	30/03/2002	document ref.:
a Réédition / Heruitgave		10/05/2013	D.41.02
b Réédition / Heruitgave		31/10/2013	
c			
d			

LEGENDE

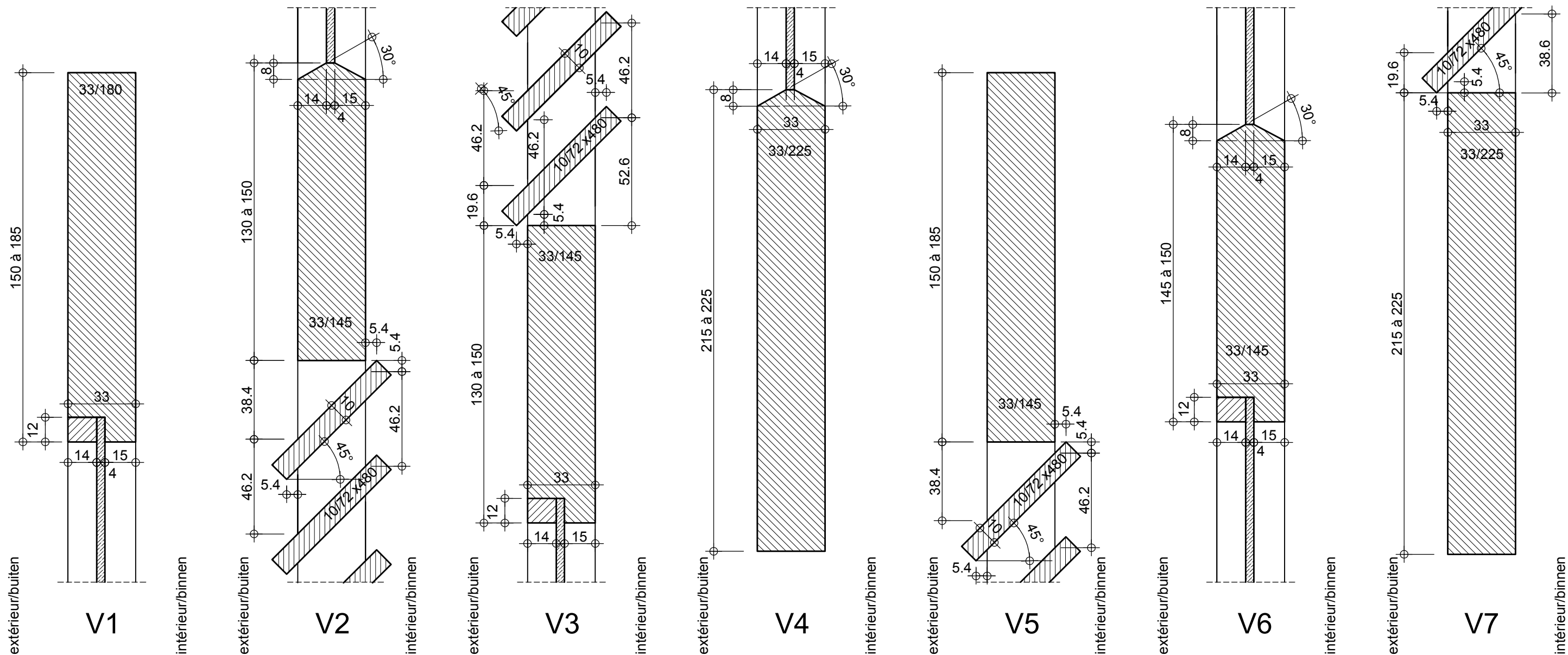
- | | | | |
|--|--|--|--|
| | Gros-oeuvre
Ruwbouw | | Mastic de vitrier
Krijt/lijnolie-mastiek |
| | Enduit décoratif
Sierpleister | | Surfaces non peintes
Niet geverfde oppervlakken |
| | Plafonnage intérieur
Binnenbepleistering | | Métal
Metaal |
| | Section de bois enlevée
Houtensektie te verwijderen | | Verre
Glas |
| | Bois résineux
Harshoudend hout | | Panneaux en fibres ciment
Vezelcementplaten |
| | Afzélia
Afzelia | | Isolation thermique
Thermische isolatie |
| | Chêne
Eik | | |



patrimoine classé en Région Bruxelles Capitale

LE LOGIS - FLOREAL

beschermd patrimonium in het Brussels Hoofdstedelijk Gewest



Situation originelle et projetée
Oorspronkelijke en ontworpen toestand

1:2

VOLETS BATTANTS KLAPLUIKEN	modifications / aanpassingen	dat.: 30/03/2002	document ref.:
	a Réédition / Heruitgave	10/05/2013	
	b Réédition / Heruitgave	31/10/2013	
	c		
d			D.41.04

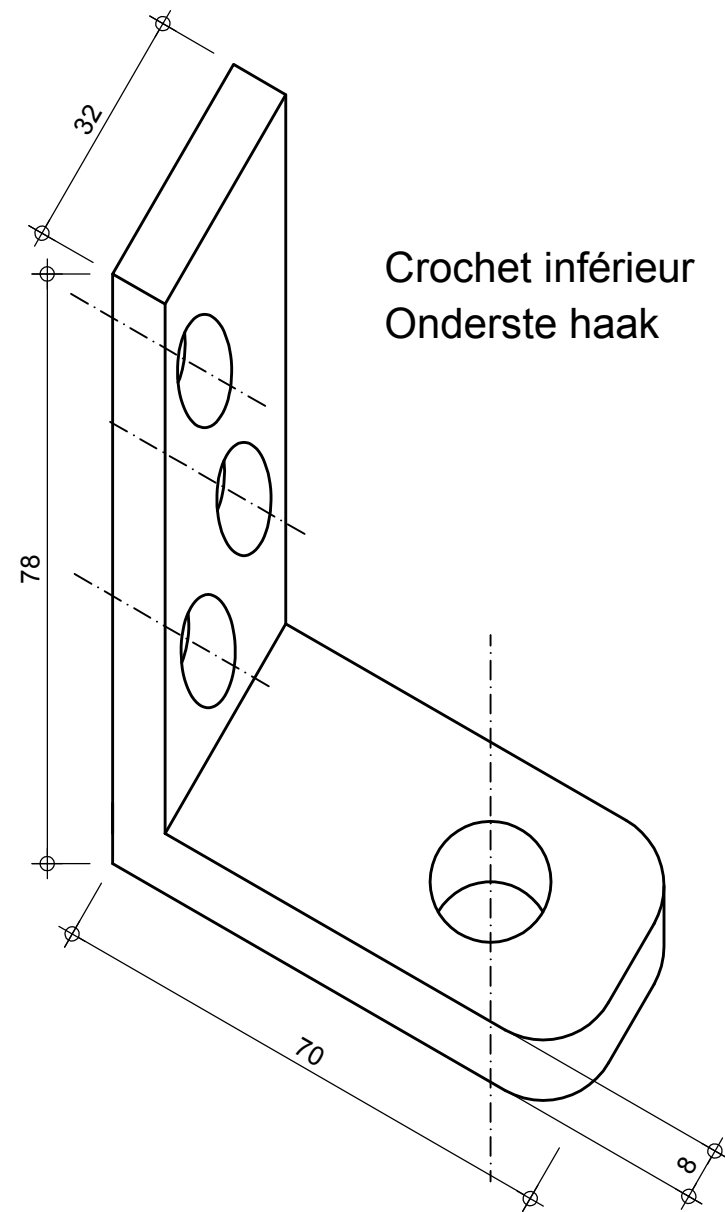
dressé par / opgemaakt door www.arsis.be



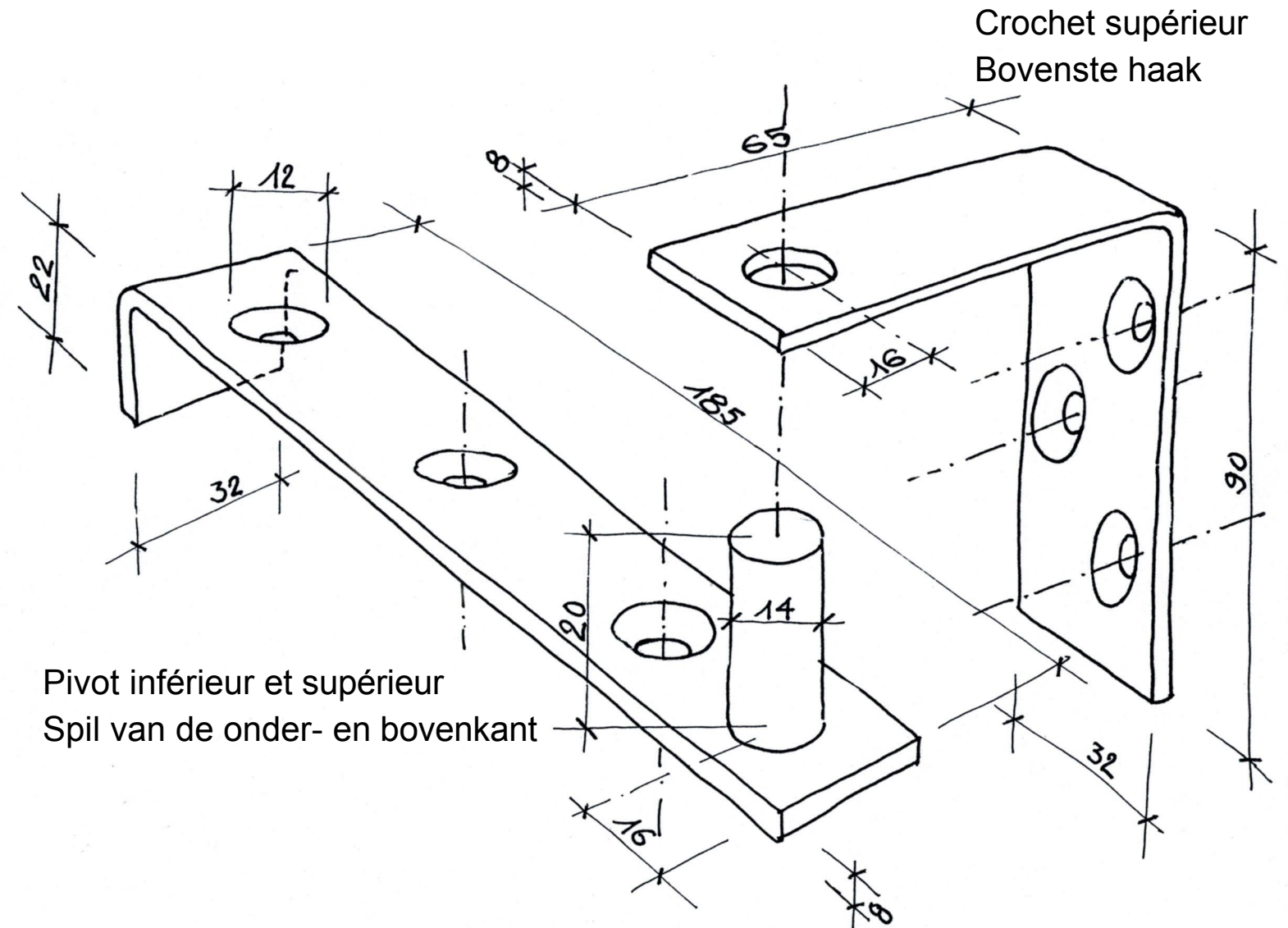
patrimoine classé en Région Bruxelles Capitale

LE LOGIS - FLOREAL

beschermd patrimonium in het Brussels Hoofdstedelijk Gewest



Crochet inférieur
Onderste haak




Crochet supérieur
Bovenste haak

Pivot inférieur et supérieur
Spil van de onder- en bovenkant

Situation originelle et projetée
Oorspronkelijke en ontworpen toestand

1:1

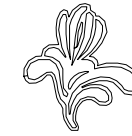
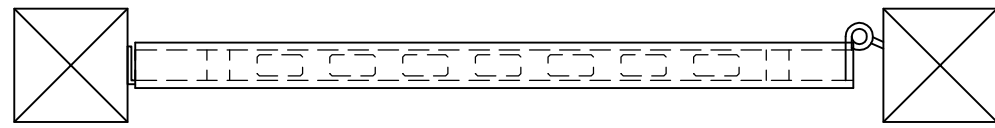
**VOLETS BATTANTS
KLAPLUIKEN**

dressé par / opgemaakt door  www.arsis.be

modifications / aanpassingen	dat.:	30/03/2002	document ref.:
a Réédition / Heruitgave		10/05/2013	
b Réédition / Heruitgave		31/10/2013	
c			
d			

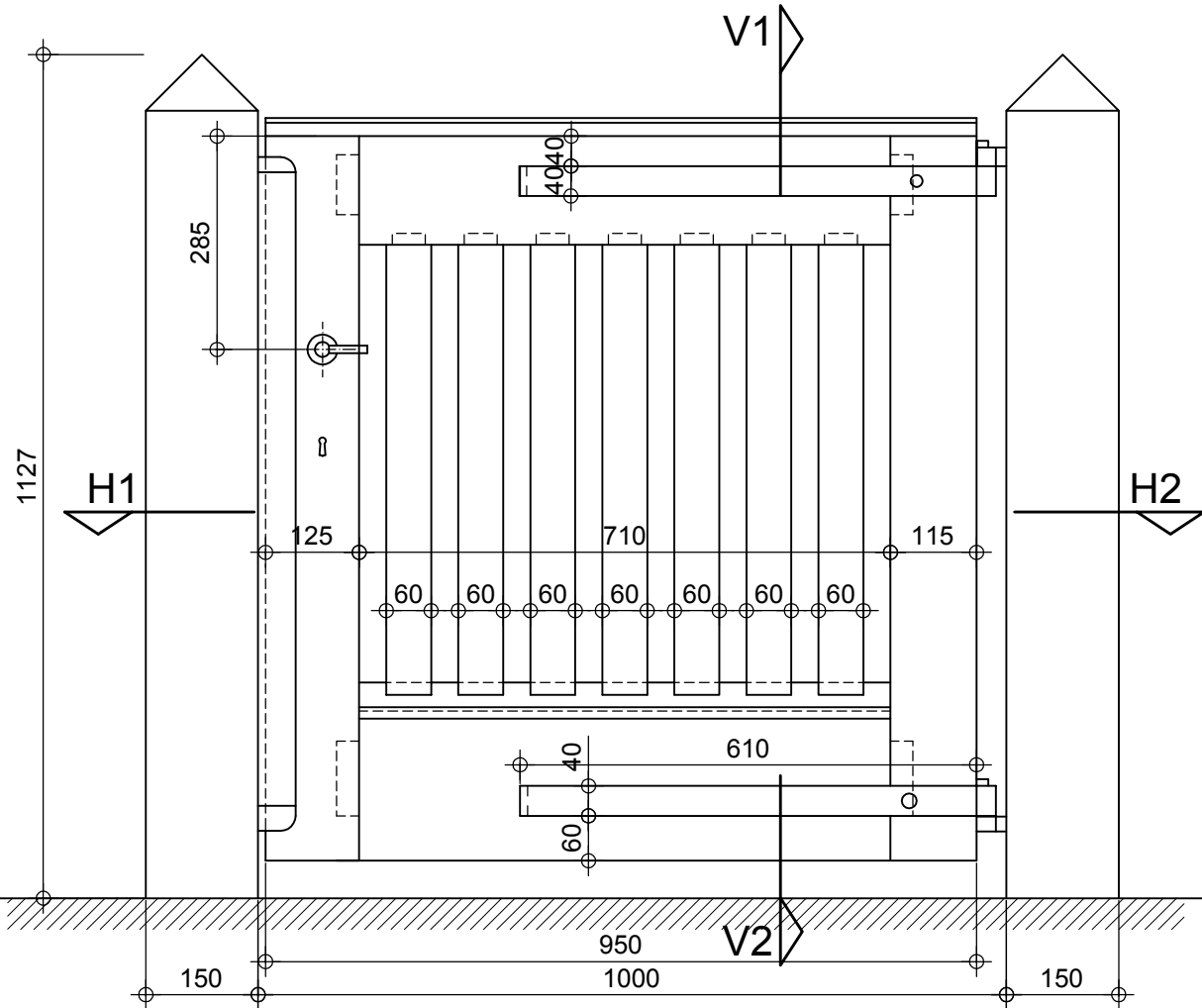
D.41.05

Vue supérieure - Bovenaanzicht



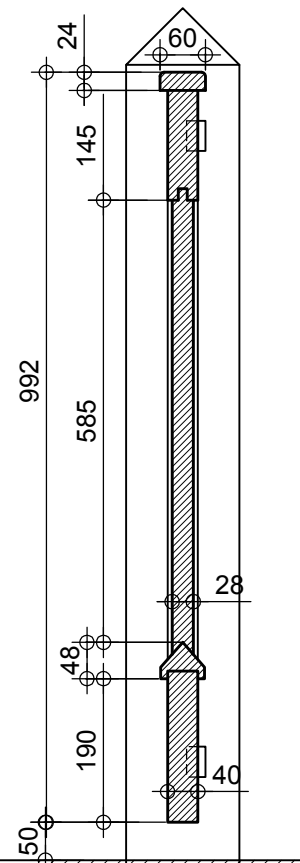
patrimoine classé en Région Bruxelles Capitale
LE LOGIS - FLOREAL
 beschermd patrimonium in het Brussels Hoofdstedelijk Gewest

Face extérieure - Buitenkant

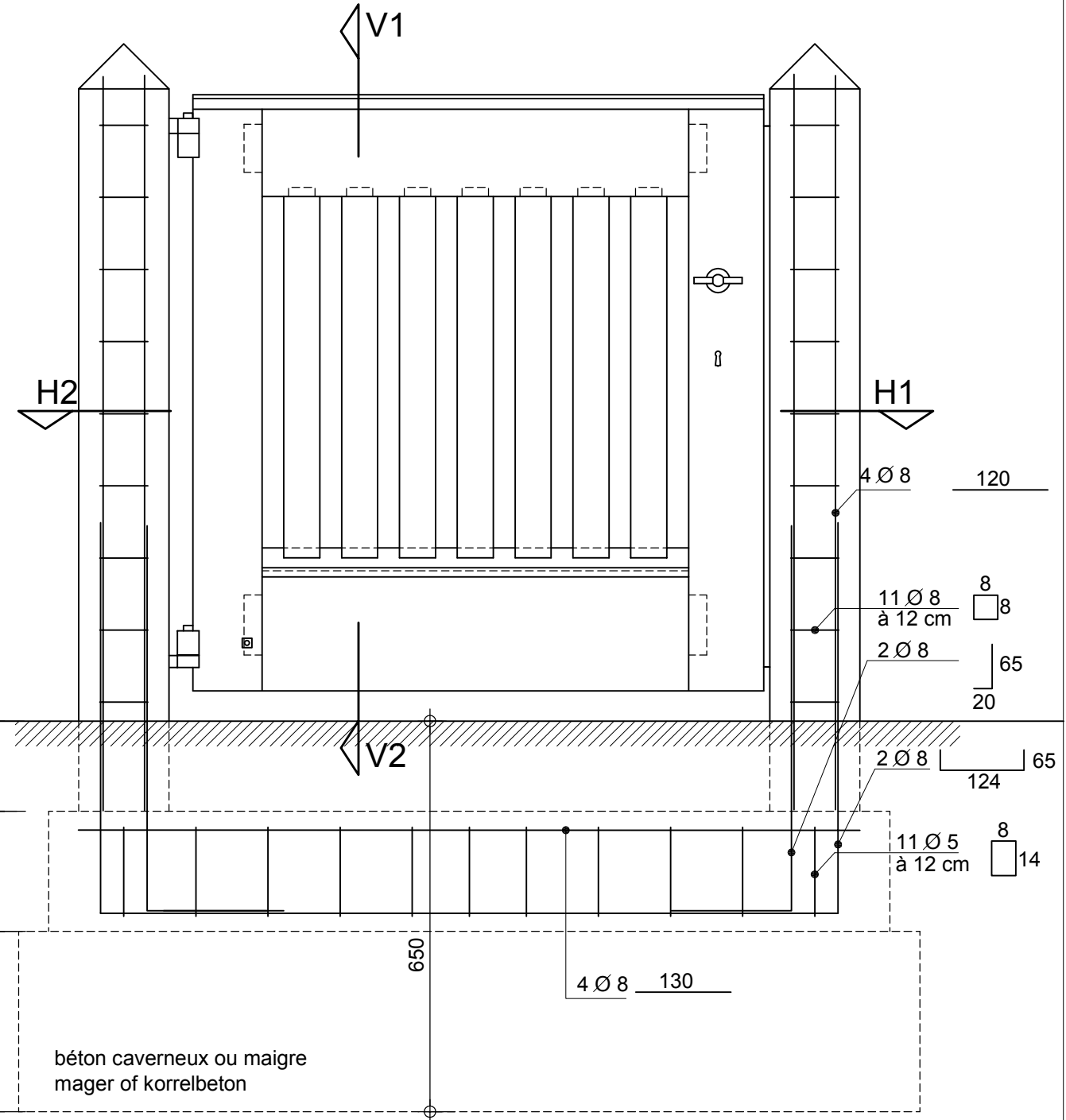


Coupe / snede

V1-V2



Face intérieure - Binnenkant



coupe / snede H1

Situation projetée (= situation originelle pour menuiserie et ferrures;
 = modifiée pour fondation & béton armé)

Ontworpen toestand (= oorspronkelijke toestand voor schrijn en ijzerwerk;
 = gewijzigd voor fundering & gewapend beton)

1:10

PORTILLON TUINPOORTJE	modifications / aanpassingen	dat.: 24/08/2008	document ref.:
	a Réédition / Heruitgave	10/05/2013	D.50.00
	b Réédition / Heruitgave	31/10/2013	
	c		
d			

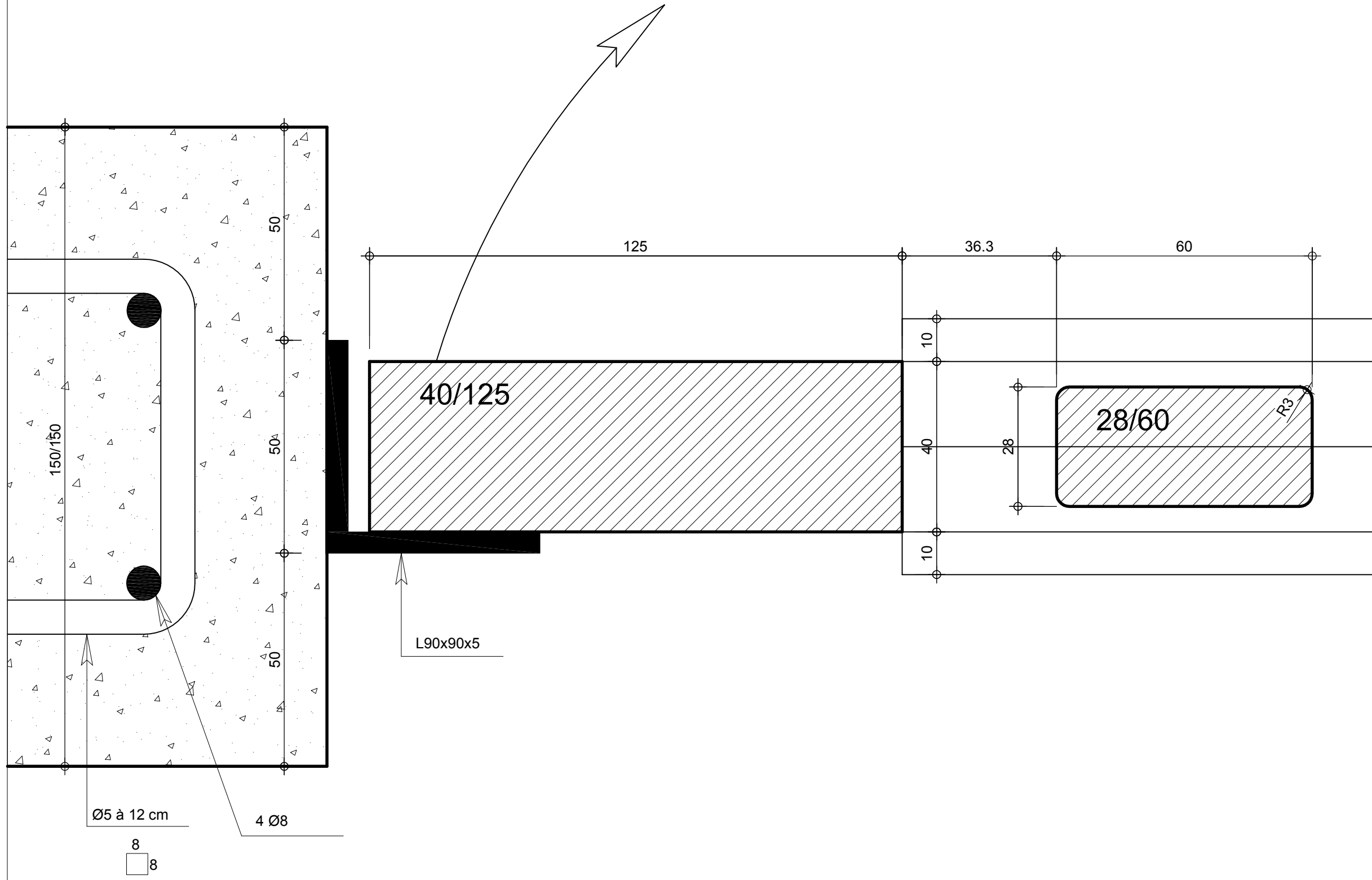
dressé par / opgemaakt door  www.arsis.be






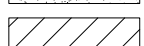
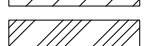
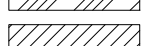




patrimoine classé en Région Bruxelles Capitale

LE LOGIS - FLOREAL

beschermd patrimonium in het Brussels Hoofdstedelijk Gewest




LEGENDE

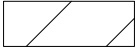

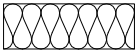
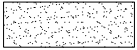







-  Gros-oeuvre
Ruwbouw
-  Béton
Beton
-  Plafonnage intérieur
Binnenbepleistering
-  Section de bois enlevée
Houtensectie te verwijderen
-  Bois résineux
Harshoudend hout
-  Afzélia
Afzelia
-  Chêne
Eik
-  Mastic de vitrier
Krijt/lijnolie-mastiek
-  Surfaces non peintes
Niet geverfde oppervlakken
-  Métal
Metaal
-  Isolation thermique
Thermische isolatie

Situation originelle et projetée
Oorspronkelijke en ontworpen toestand

1:1

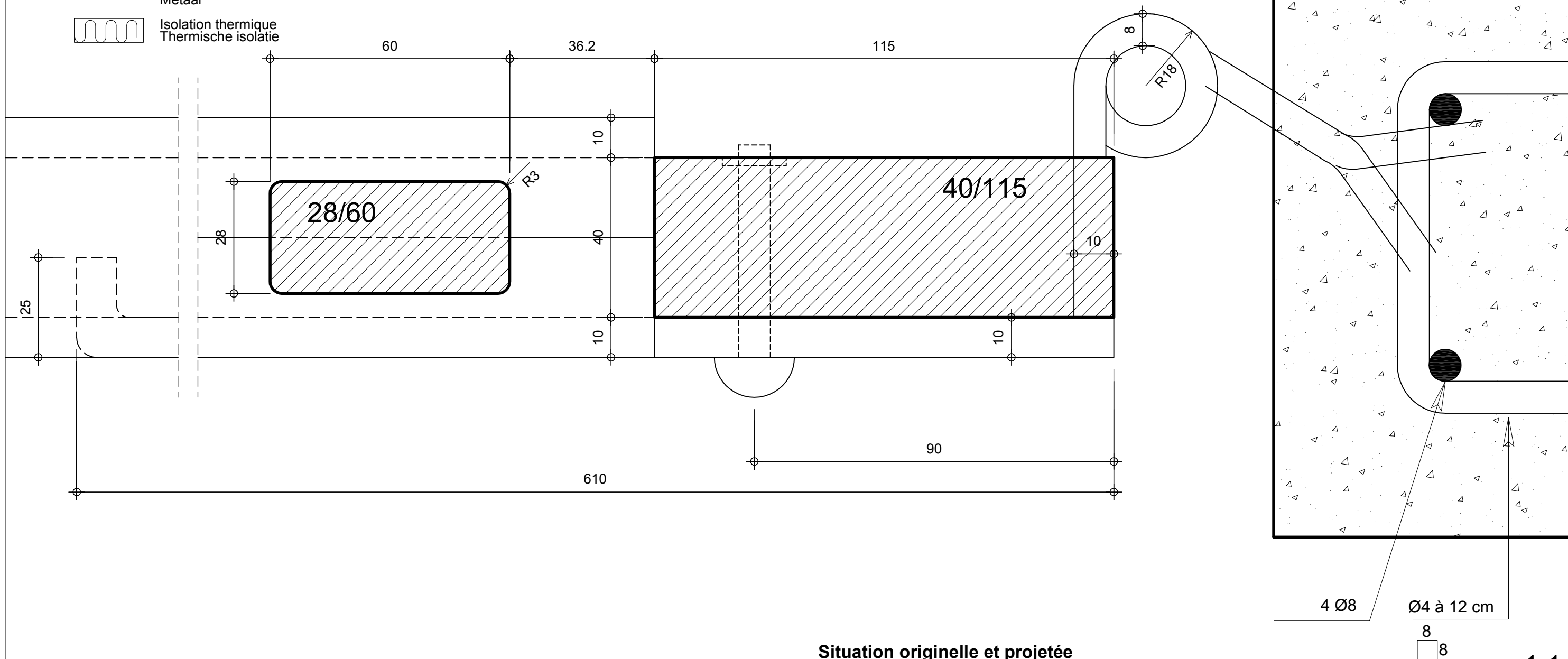
PORTILLON TUINPOORTJE	modifications / aanpassingen	dat.: 24/08/2008	document ref.:
	a Réédition / Heruitgave	10/05/2013	D.50.01
	b Réédition / Heruitgave	31/10/2013	
	c		
d			
dressé par / opgemaakt door  www.arsis.be			

LEGENDE

-  Gros-oeuvre
Ruwbouw
-  Béton
Beton
-  Plafonnage intérieur
Binnenbepleistering
-  Section de bois enlevée
Houtensectie te verwijderen
-  Bois résineux
Harshoudend hout
-  Afzélia
Afzelia
-  Chêne
Eik
-  Mastic de vitrier
Krijt/lijfolie-mastiek
-  Surfaces non peintes
Niet geverfde oppervlakken
-  Métal
Metaal
-  Isolation thermique
Thermische isolatie




patrimoine classé en Région Bruxelles Capitale
LE LOGIS - FLOREAL
 beschermd patrimonium in het Brussels Hoofdstedelijk Gewest






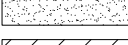
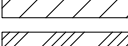
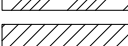





Situation originelle et projetée
Oorspronkelijke en ontworpen toestand

PORTILLON TUINPOORTJE	modifications / aanpassingen	dat.: 24/08/2008	document ref.:
	a Réédition / Heruitgave	10/05/2013	D.50.02
	b Réédition / Heruitgave	31/10/2013	
	c		
d			

dressé par / opgemaakt door  www.arsis.be

1:1

LEGENDE

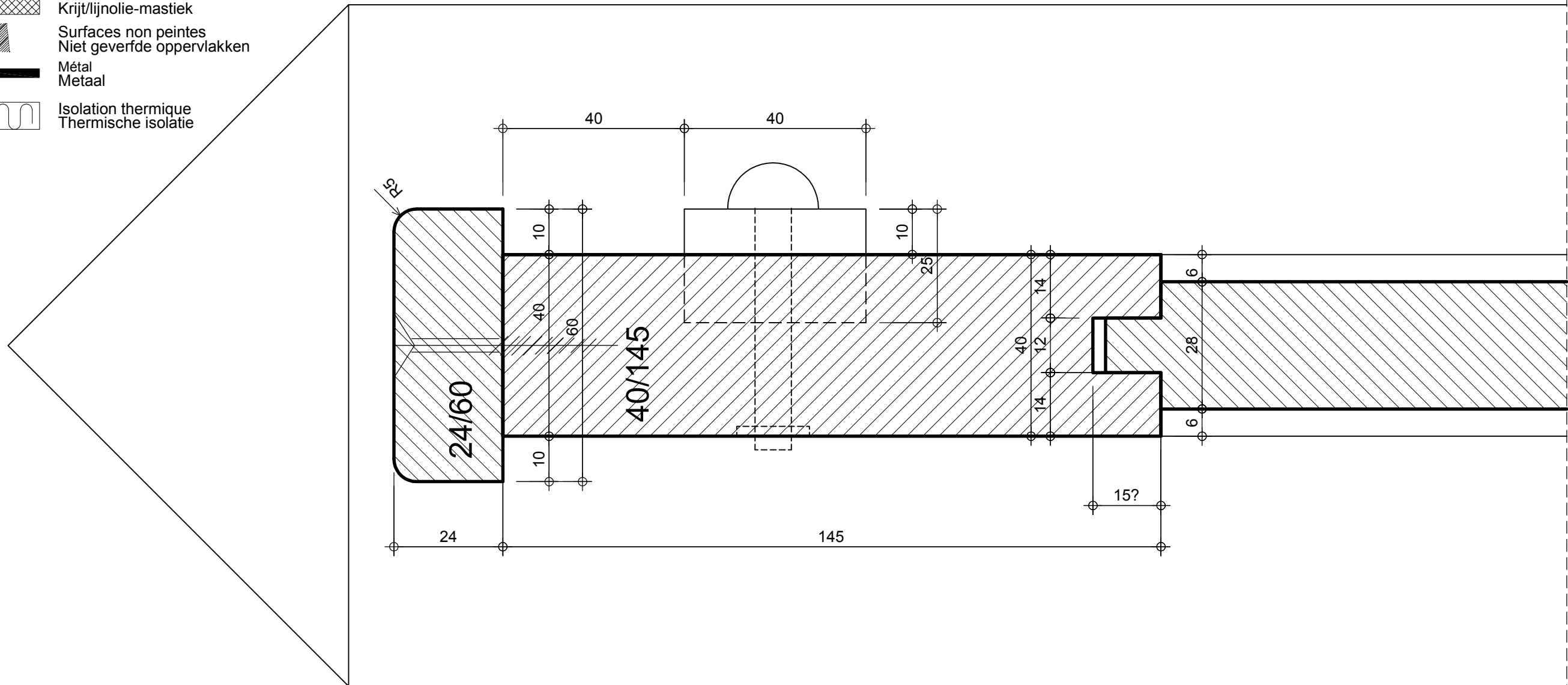
-  Gros-oeuvre
Ruwbouw
-  Béton
Beton
-  Plafonnage intérieur
Binnenbepleistering
-  Section de bois enlevée
Houtensectie te verwijderen
-  Bois résineux
Harshoudend hout
-  Afzélia
Afzelia
-  Chêne
Eik
-  Mastic de vitrier
Krijt/lijnolie-mastiek
-  Surfaces non peintes
Niet geverfde oppervlakken
-  Métal
Metaal
-  Isolation thermique
Thermische isolatie



patrimoine classé en Région Bruxelles Capitale


LE LOGIS - FLOREAL

beschermd patrimonium in het Brussels Hoofdstedelijk Gewest




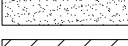
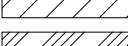
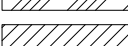







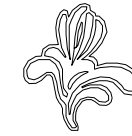
Situation originelle et projetée
Oorspronkelijke en ontworpen toestand

1:1

PORTILLON TUINPOORTJE dressé par / opgemaakt door  www.arsis.be	modifications / aanpassingen	dat.: 30/03/2002	document ref.:
	a Réédition / Heruitgave	10/05/2013	D.50.03
	b Réédition / Heruitgave	31/10/2013	
	c		
d			

LEGENDE

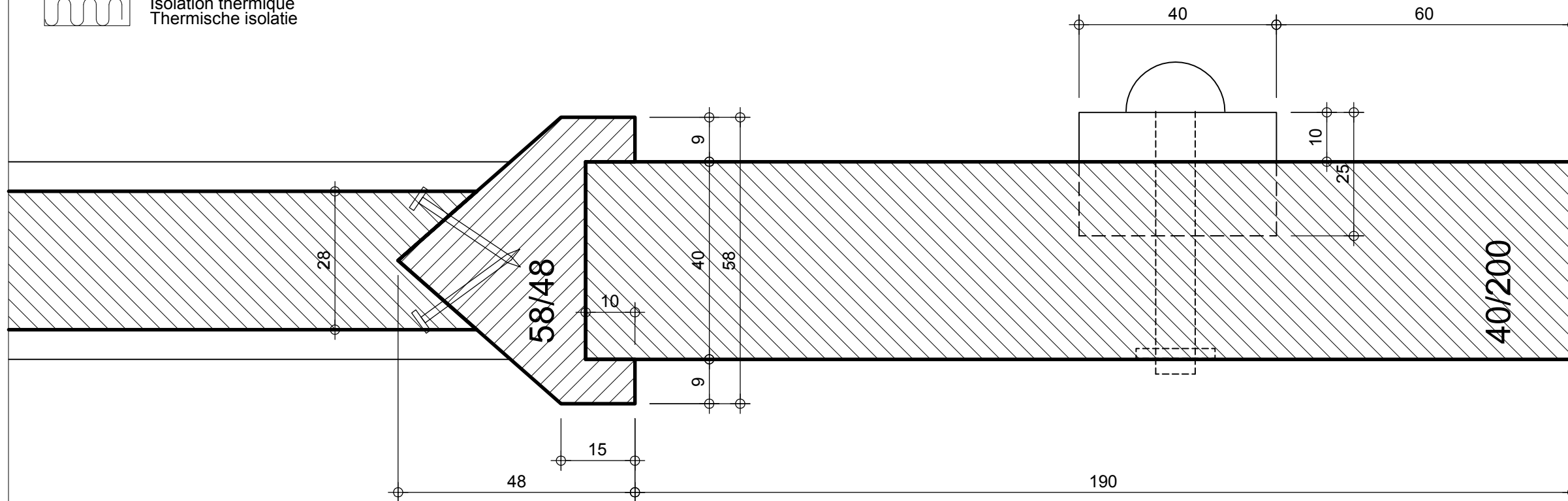
-  Gros-oeuvre
Ruwbouw
-  Béton
Beton
-  Plafonnage intérieur
Binnenbepleistering
-  Section de bois enlevée
Houtensectie te verwijderen
-  Bois résineux
Harshoudend hout
-  Afzélia
Afzelia
-  Chêne
Eik
-  Mastic de vitrier
Krijt/lijnolie-mastiek
-  Surfaces non peintes
Niet geverfde oppervlakken
-  Métal
Metaal
-  Isolation thermique
Thermische isolatie



patrimoine classé en Région Bruxelles Capitale

LE LOGIS - FLOREAL

beschermd patrimonium in het Brussels Hoofdstedelijk Gewest

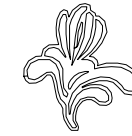


Situation originelle et projetée
Oorspronkelijke en ontworpen toestand

1:1

PORTILLON TUINPOORTJE	modifications / aanpassingen	dat.: 30/03/2002	document ref.:
	a Réédition / Heruitgave	10/05/2013	D.50.04
	b Réédition / Heruitgave	31/10/2013	
	c		
d			

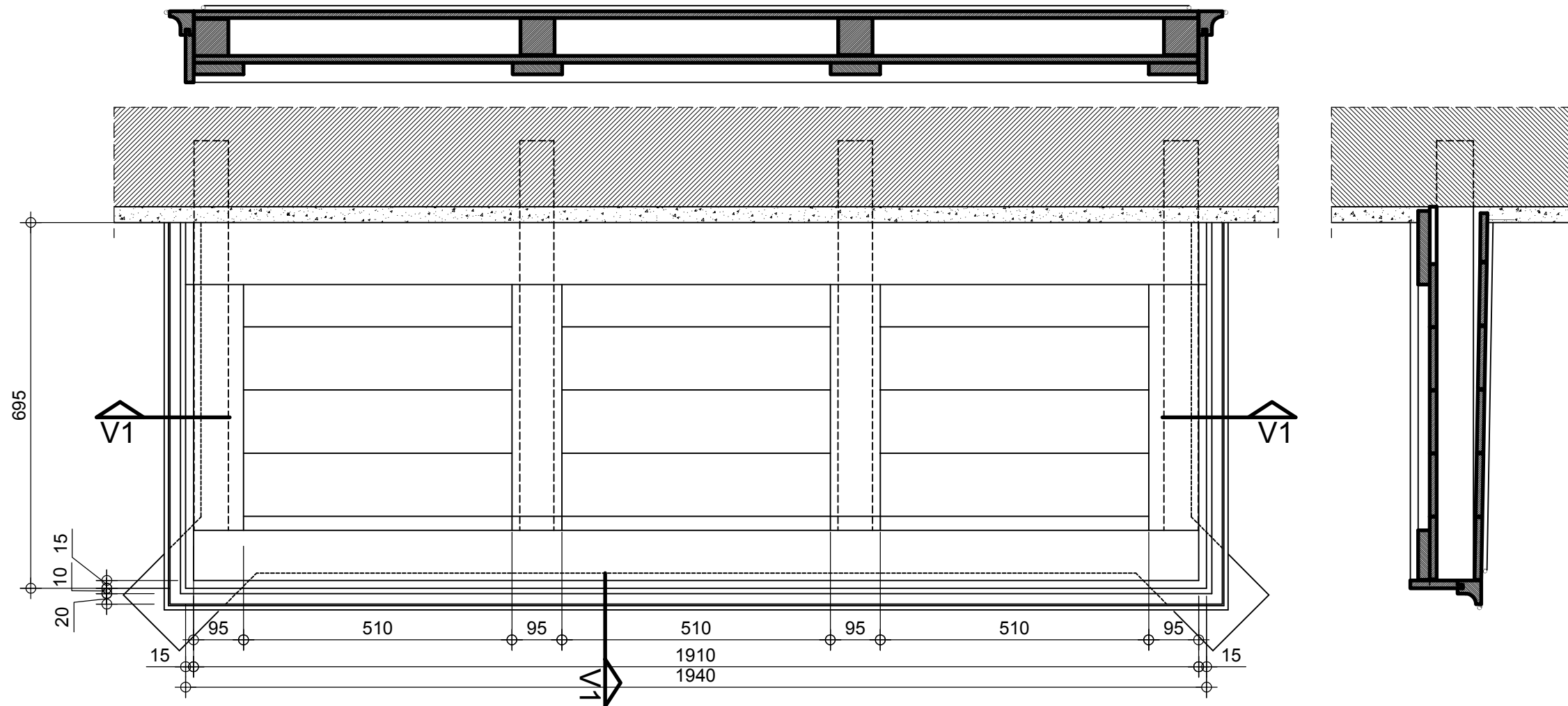
dressé par / opgemaakt door  www.arsis.be



patrimoine classé en Région Bruxelles Capitale

LE LOGIS - FLOREAL

beschermd patrimonium in het Brussels Hoofdstedelijk Gewest




Situation originelle et projetée
Oorspronkelijke en ontworpen toestand

1:10

AUVENT A
LUIFEL A

modifications / aanpassingen	dat.:	30/03/2002	document ref.:
a Réédition / Heruitgave		10/05/2013	
b			
c			
d			

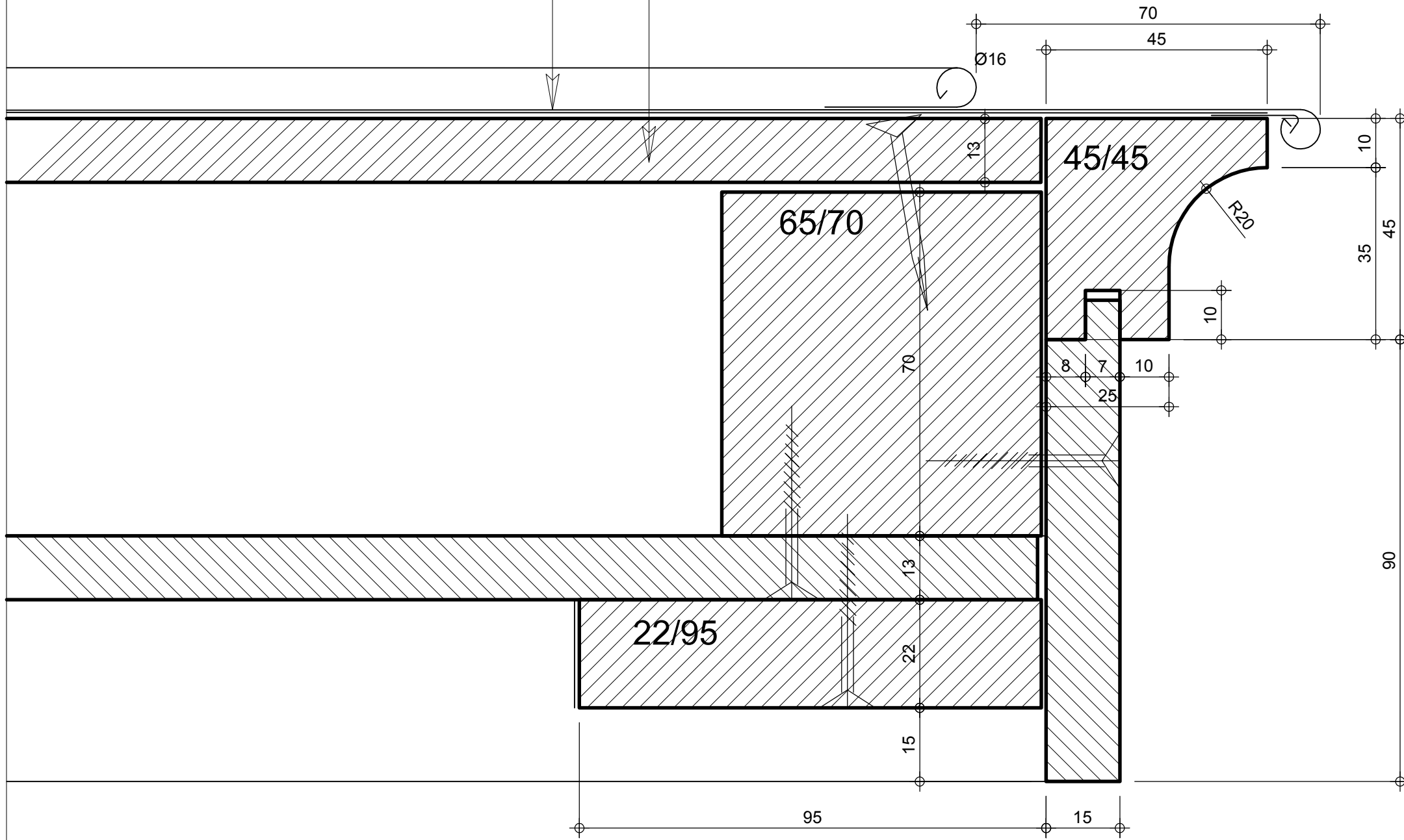
D.61.00

dressé par / opgemaakt door  www.arsis.be



Plancher en pente
 Beplanking in helling

Revêtement en zinc
 Zinken bekleding




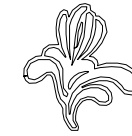
LEGENDE

-  Gros-oeuvre
Ruwbouw
-  Enduit décoratif
Sierpleister
-  Plafonnage intérieur
Binnenbepleistering
-  Section de bois enlevée
Houtensectie te verwijderen
-  Bois résineux
Harshoudend hout
-  Afzélia
Afzélia
-  Chêne
Eik
-  Mastic de vitrier
Krijt/lijnolie-mastiek
-  Surfaces non peintes
Niet geverfde oppervlakken
-  Métal
Metaal
-  Verre
Glas
-  Panneaux en fibres ciment
Vezelcementplaten
-  Isolation thermique
Thermische isolatie

Situation originelle et projetée
Oorspronkelijke en ontworpen toestand

1:1

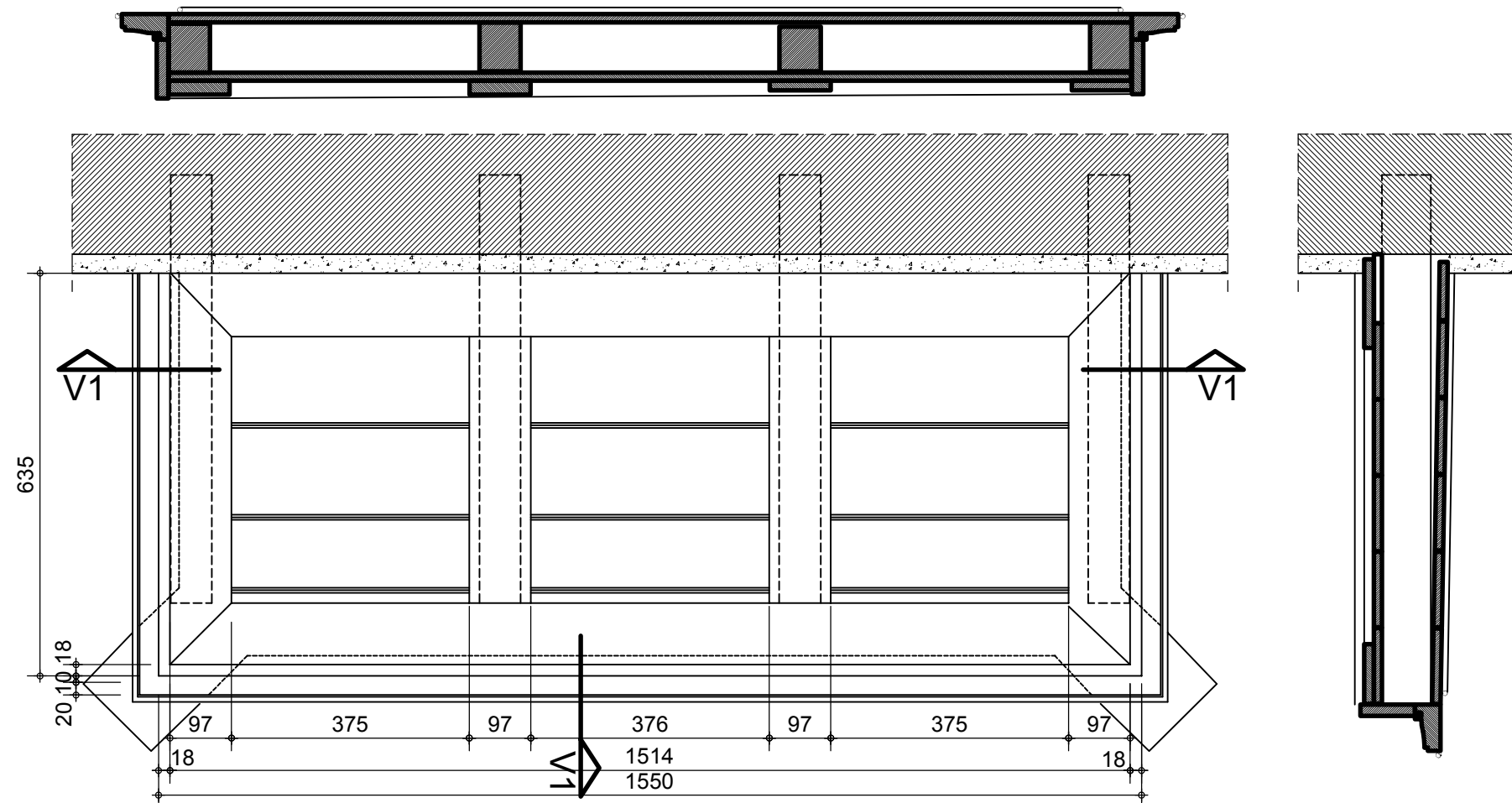
AUVENT A LUIFEL A dressé par / opgemaakt door  www.arsis.be	modifications / aanpassingen	dat.: 30/03/2002	document ref.:
	a Réédition / Heruitgave	10/05/2013	D.61.01
	b		
	c		
d			



patrimoine classé en Région Bruxelles Capitale


LE LOGIS - FLOREAL

beschermd patrimonium in het Brussels Hoofdstedelijk Gewest



Situation originelle et projetée
Oorspronkelijke en ontworpen toestand

1:10

AUVENT B LUIFEL B	modifications / aanpassingen	dat.: 30/03/2002	document ref.: D.62.00
	a Réédition / Heruitgave	10/05/2013	
	b		
	c		
dressé par / opgemaakt door  www.arsis.be		d	



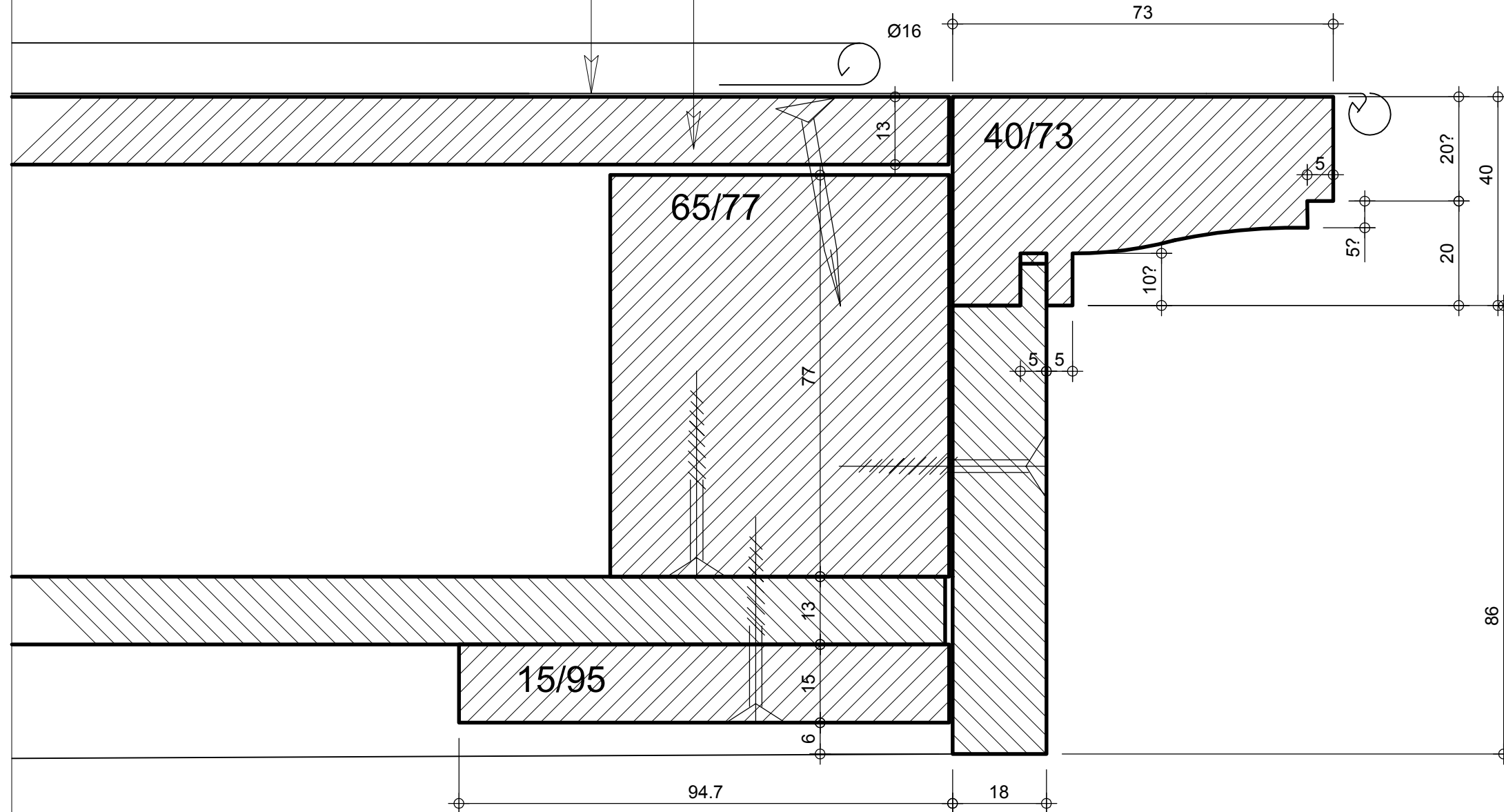
patrimoine classé en Région Bruxelles Capitale

LE LOGIS - FLOREAL


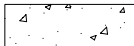



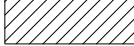

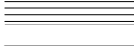

beschermd patrimonium in het Brussels Hoofdstedelijk Gewest

Plancher en pente
Beplanking in helling

Revêtement en zinc
Zinken bekleding



LEGENDE

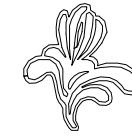
-  Gros-oeuvre
Ruwbouw
-  Enduit décoratif
Sierpleister
-  Plafonnage intérieur
Binnenbepleistering
-  Section de bois enlevée
Houtensectie te verwijderen
-  Bois résineux
Harshoudend hout
-  Afzélia
Afzelia
-  Chêne
Eik
-  Mastic de vitrier
Krijt/lijnolie-mastiek
-  Surfaces non peintes
Niet geverfde oppervlakken
-  Métal
Metaal
-  Verre
Glas
-  Panneaux en fibres ciment
Vezelcementplaten
-  Isolation thermique
Thermische isolatie

Situation originelle et projetée
Oorspronkelijke en ontworpen toestand

1:1

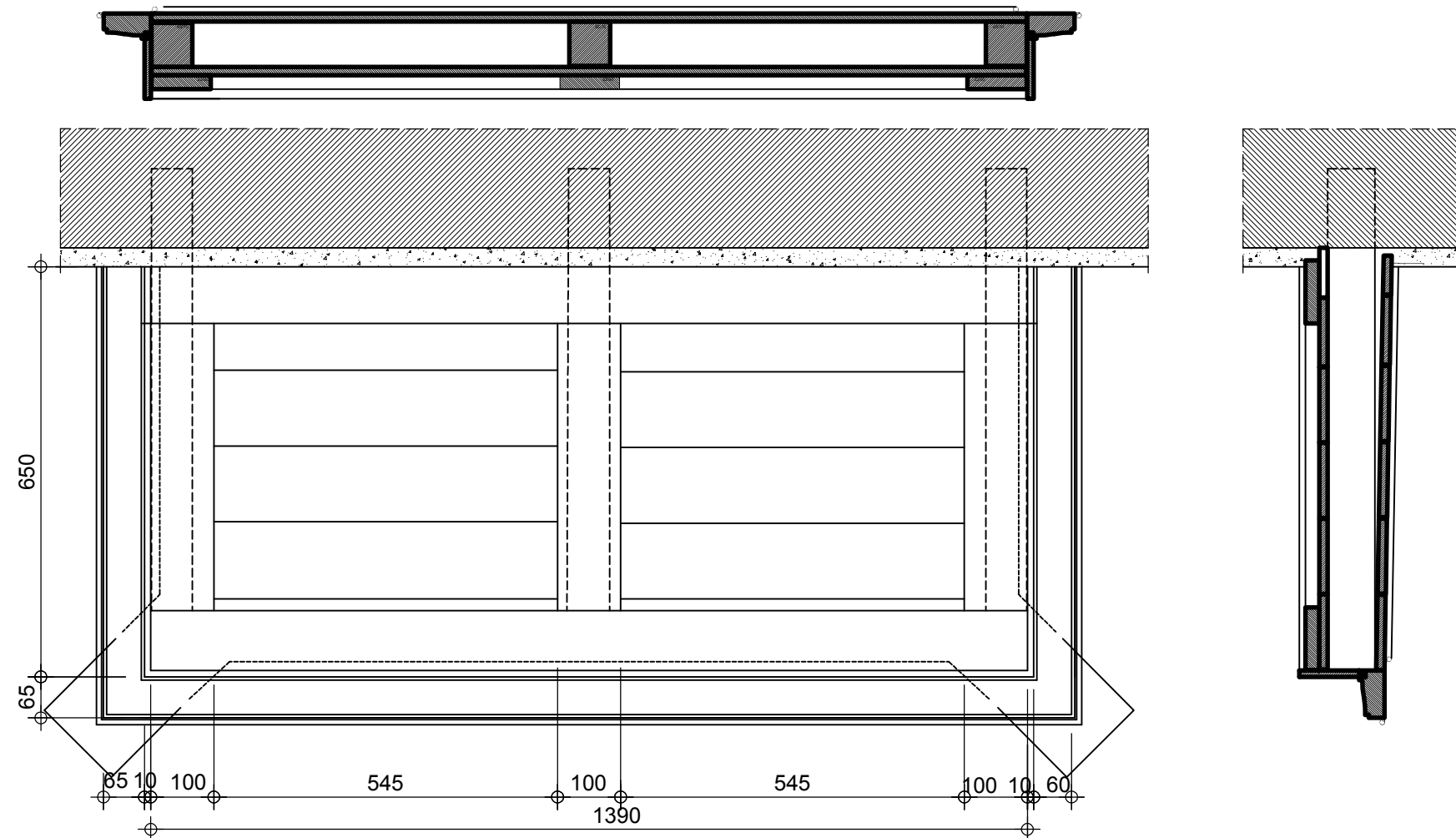
AUVENT B LUIFEL B	modifications / aanpassingen	dat.: 30/03/2002	document ref.:
	a Réédition / Heruitgave	10/05/2013	D.62.01
	b		
	c		
d			

dressé par / opgemaakt door  www.arsis.be



patrimoine classé en Région Bruxelles Capitale


LE LOGIS - FLOREAL
beschermd patrimonium in het Brussels Hoofdstedelijk Gewest



Situation originelle et projetée
Oorspronkelijke en ontworpen toestand

1:10

AUVENT C LUIFEL C	modifications / aanpassingen	dat.: 30/03/2002	document ref.: D.63.00
	a Réédition / Heruitgave	10/05/2013	
	b		
	c		
d			

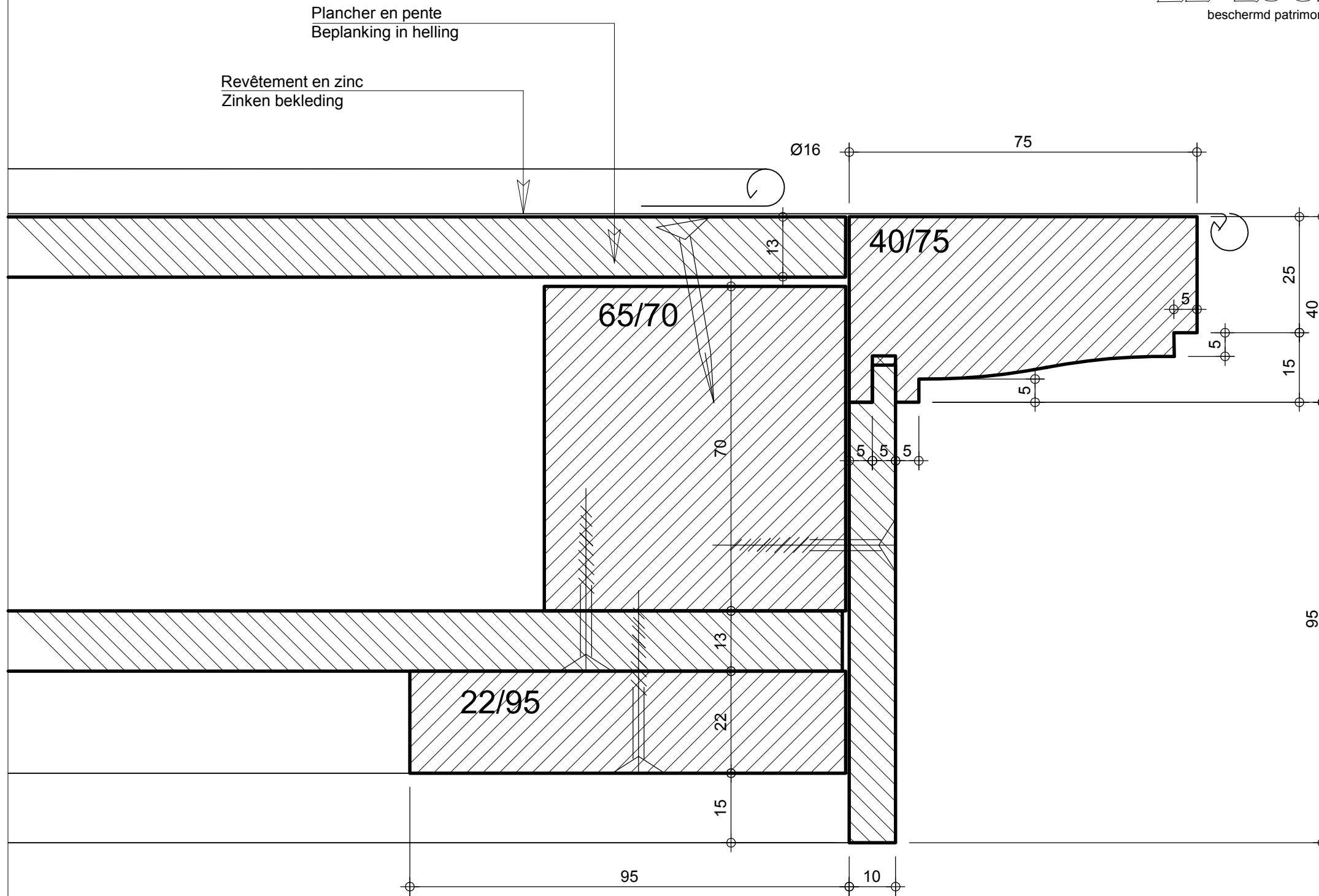
dressé par / opgemaakt door  www.arsis.be




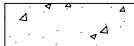



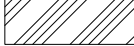
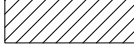



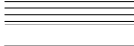


patrimoine classé en Région Bruxelles Capitale

LE LOGIS - FLOREAL

beschermd patrimonium in het Brussels Hoofdstedelijk Gewest




LEGENDE

-  Gros-oeuvre
Ruwbouw
-  Enduit décoratif
Sierpleister
-  Plafonnage intérieur
Binnenbepleistering
-  Section de bois enlevée
Houtensectie te verwijderen
-  Bois résineux
Harshoudend hout
-  Afzélia
Afzelia
-  Chêne
Eik
-  Mastic de vitrier
Krijt/lijnolie-mastiek
-  Surfaces non peintes
Niet geverfde oppervlakken
-  Métal
Metaal
-  Verre
Glas
-  Panneaux en fibres ciment
Vezelcementplaten
-  Isolation thermique
Thermische isolatie

Situation originelle et projetée
Oorspronkelijke en ontworpen toestand

1:1

AUVENT C LUIFEL C	modifications / aanpassingen	dat.: 30/03/2002	document ref.:
	a Réédition / Heruitgave	10/05/2013	D.63.01
	b		
	c		
d			
dressé par / opgemaakt door  www.arsis.be			

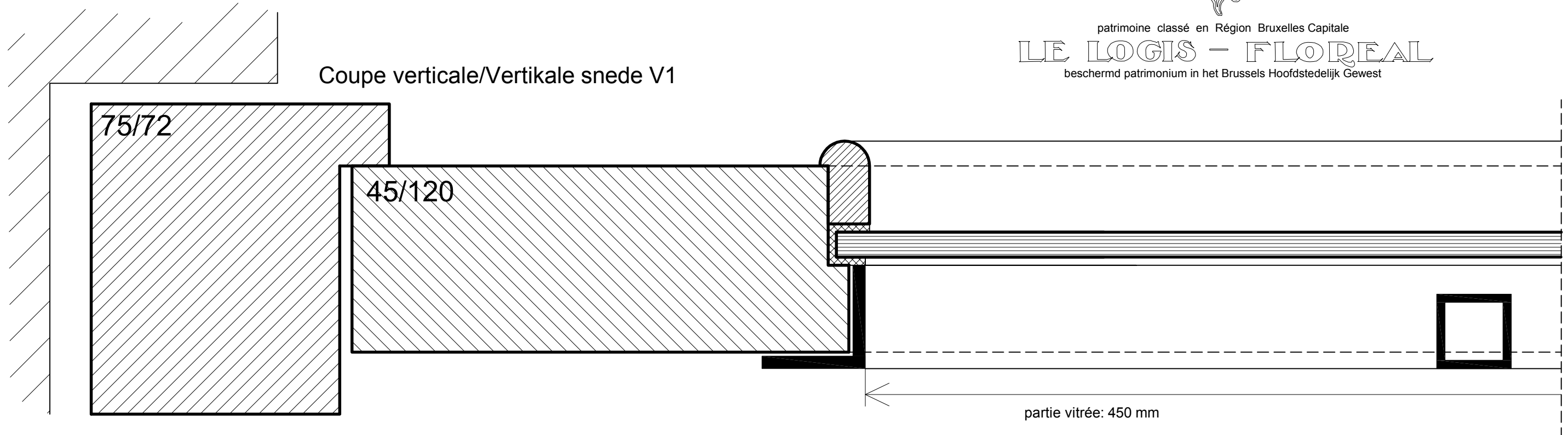


patrimoine classé en Région Bruxelles Capitale

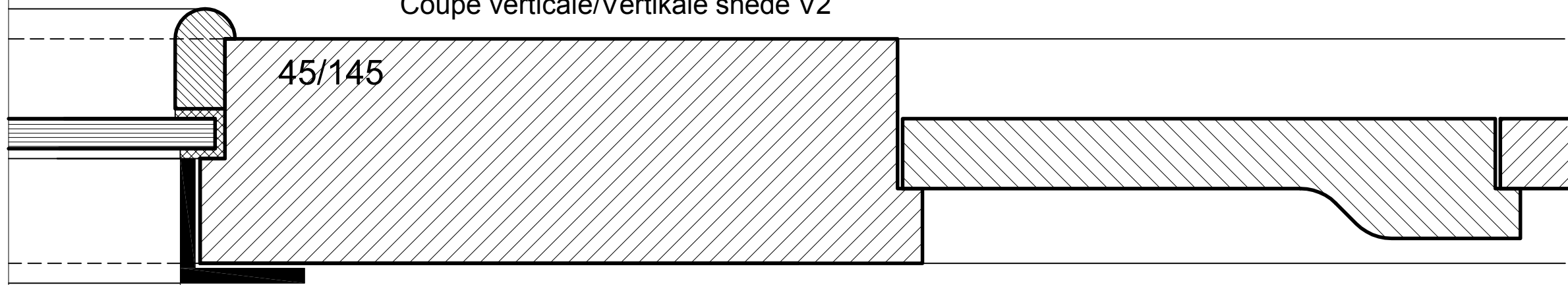
LE LOGIS - FLOREAL

beschermd patrimonium in het Brussels Hoofdstedelijk Gewest

Coupe verticale/Vertikale snede V1



Coupe verticale/Vertikale snede V2



Profil original - Oorspronkelijke profiel

partie vitrée: 450 mm

Profil projeté - Ontwerpprofiel

Modifications autorisées

Toegelaten wijzigingen :

- Vitr5 (voir/zie doc.D.12.1)

LEGENDE

- Gros-oeuvre
Ruwbouw
- Enduit décoratif
Sierpleister
- Plafonnage intérieur
Binnenbepleistering
- Section de bois enlevée
Houtensectie te verwijderen
- Bois résineux
Harshoudend hout
- Afzélia
Afzelia
- Chêne
Eik
- Mastic de vitrier
Krijt/lijolie-mastiek
- Surfaces non peintes
Niet geverfde oppervlakken
- Métal
Metaal
- Verre
Glas
- Panneaux en fibres ciment
Vezelcementplaten
- Isolation thermique
Thermische isolatie

1:1

PORTE DE GARAGE - TYPE A
GARAGEPOORT - TYPE A

dressé par / opgemaakt door www.arsis.be

modifications / aanpassingen	dat.: 10/10/2007	document ref.:
a Réédition / Heruitgave	10/05/2013	D.71.01
b Réédition / Heruitgave	31/10/2013	
c		
d		

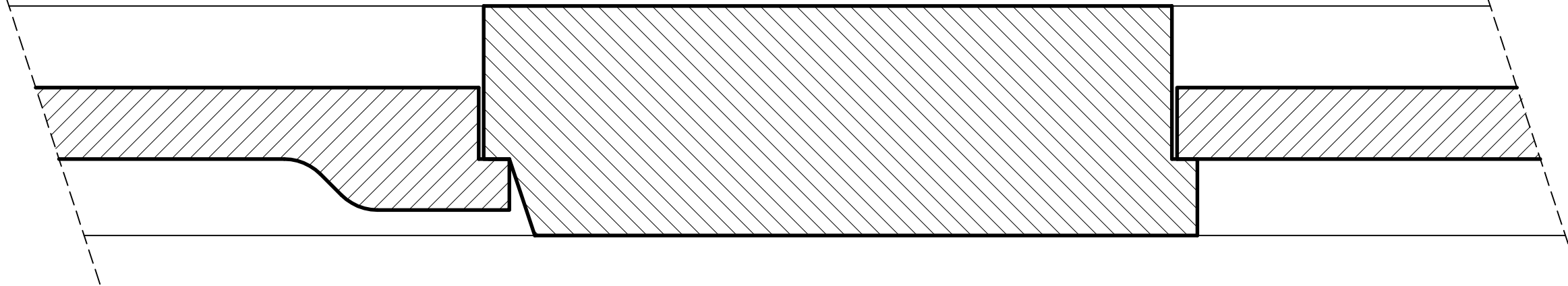


patrimoine classé en Région Bruxelles Capitale

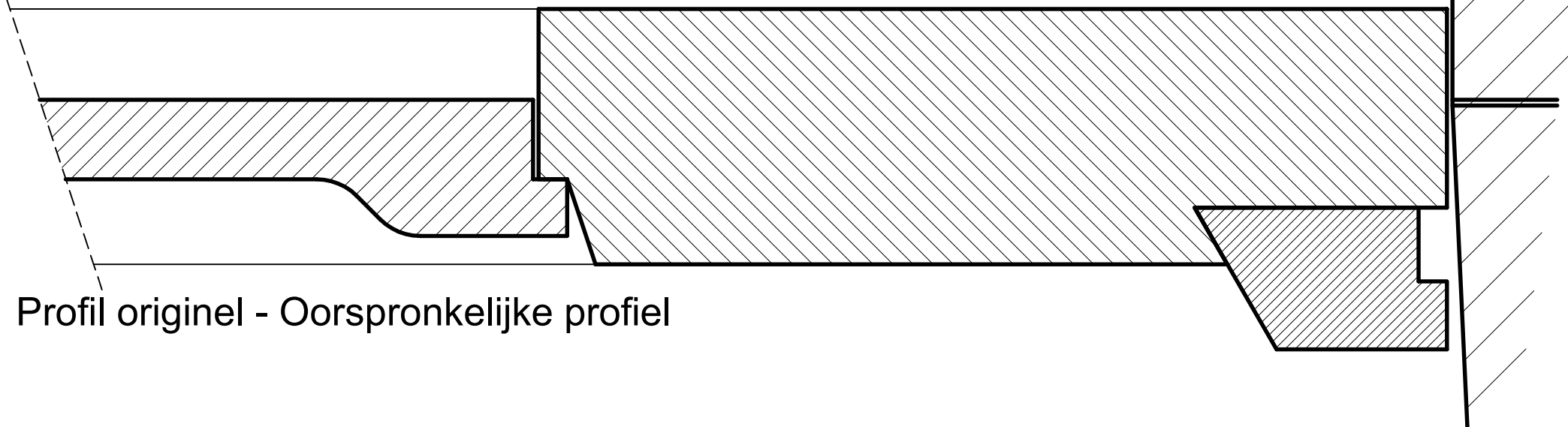
LE LOGIS - FLOREAL

beschermd patrimonium in het Brussels Hoofdstedelijk Gewest

Coupe verticale/Vertikale snede V3



Coupe verticale/Vertikale snede V4


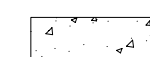
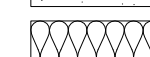

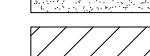










Profil originel - Oorspronkelijke profiel

Profil projeté - Ontwerpprofiel


Modifications autorisées
Toegelaten wijzigingen :
• nihil

LEGENDE

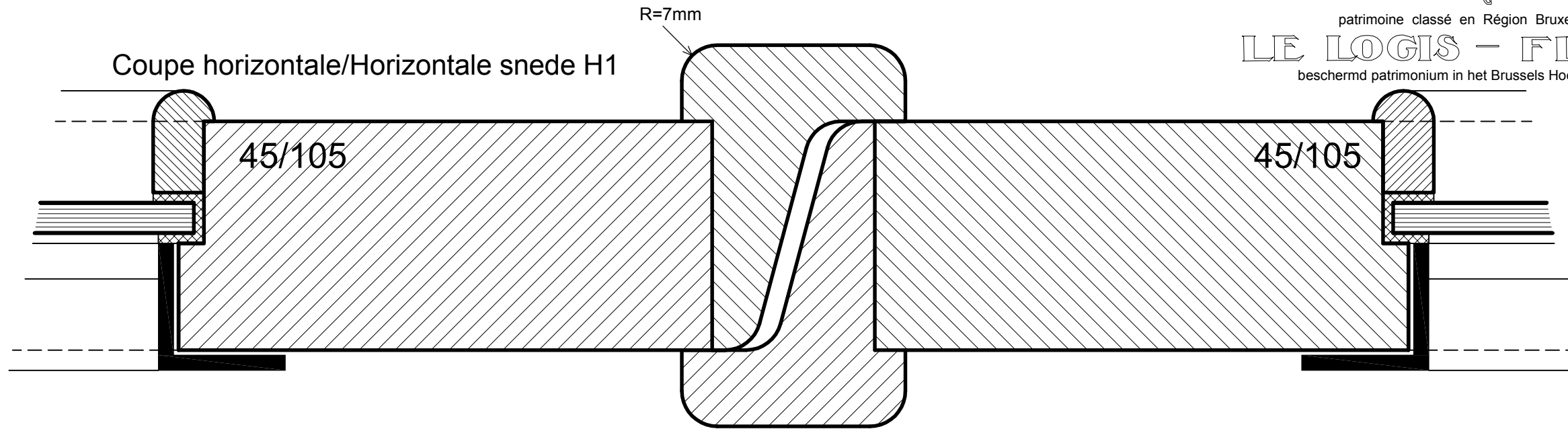
-  Gros-oeuvre
Ruwbouw
-  Enduit décoratif
Sierpleister
-  Plafonnage intérieur
Binnenbepleistering
-  Section de bois enlevée
Houtensectie te verwijderen
-  Bois résineux
Harshoudend hout
-  Afzélia
Afzélia
-  Chêne
Eik
-  Mastic de vitrier
Krijt/lijnolie-mastiek
-  Surfaces non peintes
Niet geveerde oppervlakken
-  Métal
Metaal
-  Verre
Glas
-  Panneaux en fibres ciment
Vezelcementplaten
-  Isolation thermique
Thermische isolatie

1:1

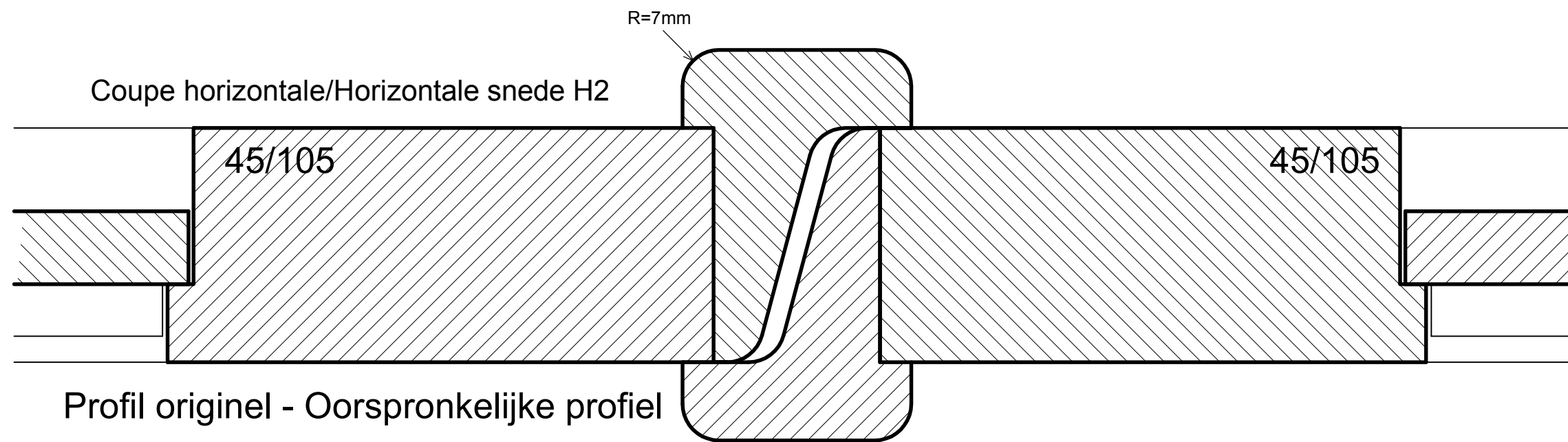
PORTE DE GARAGE - TYPE A
GARAGEPOORT - TYPE A

dressé par / opgemaakt door  www.arsis.be

modifications / aanpassingen	dat. : 10/10/2007	document ref. :
a Réédition / Heruitgave	10/05/2013	D.71.02
b Réédition / Heruitgave	31/10/2013	
c		
d		




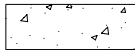
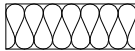
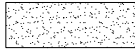



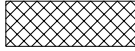





Coupe horizontale/ Horizontale snede H1



Coupe horizontale/ Horizontale snede H2

Profil original - Oorspronkelijke profiel


LEGENDE

-  Gros-oeuvre
Ruibouw
-  Enduit décoratif
Sierpleister
-  Plafonnage intérieur
Binnenbepleistering
-  Section de bois enlevée
Houtensectie te verwijderen
-  Bois résineux
Harshoudend hout
-  Afzélia
Afzelia
-  Chêne
Eik
-  Mastic de vitrier
Krijt/lijnolie-mastiek
-  Surfaces non peintes
Niet geverfde oppervlakken
-  Métal
Metaal
-  Verre
Glas
-  Panneaux en fibres ciment
Vezelcementplaten
-  Isolation thermique
Thermische isolatie

Profil projeté - Ontwerpprofiel

- Modifications autorisées
 Toegelaten wijzigingen :
- Vitr5 (voir/zie doc.D.12.1)

1:1

PORTE DE GARAGE - TYPE A GARAGEPOORT - TYPE A dressé par / opgemaakt door  www.arsis.be	modifications / aanpassingen	dat.: 10/10/2007	document ref.:
	a Réédition / Heruitgave	10/05/2013	D.71.03
	b Réédition / Heruitgave	31/10/2013	
	c		
d			

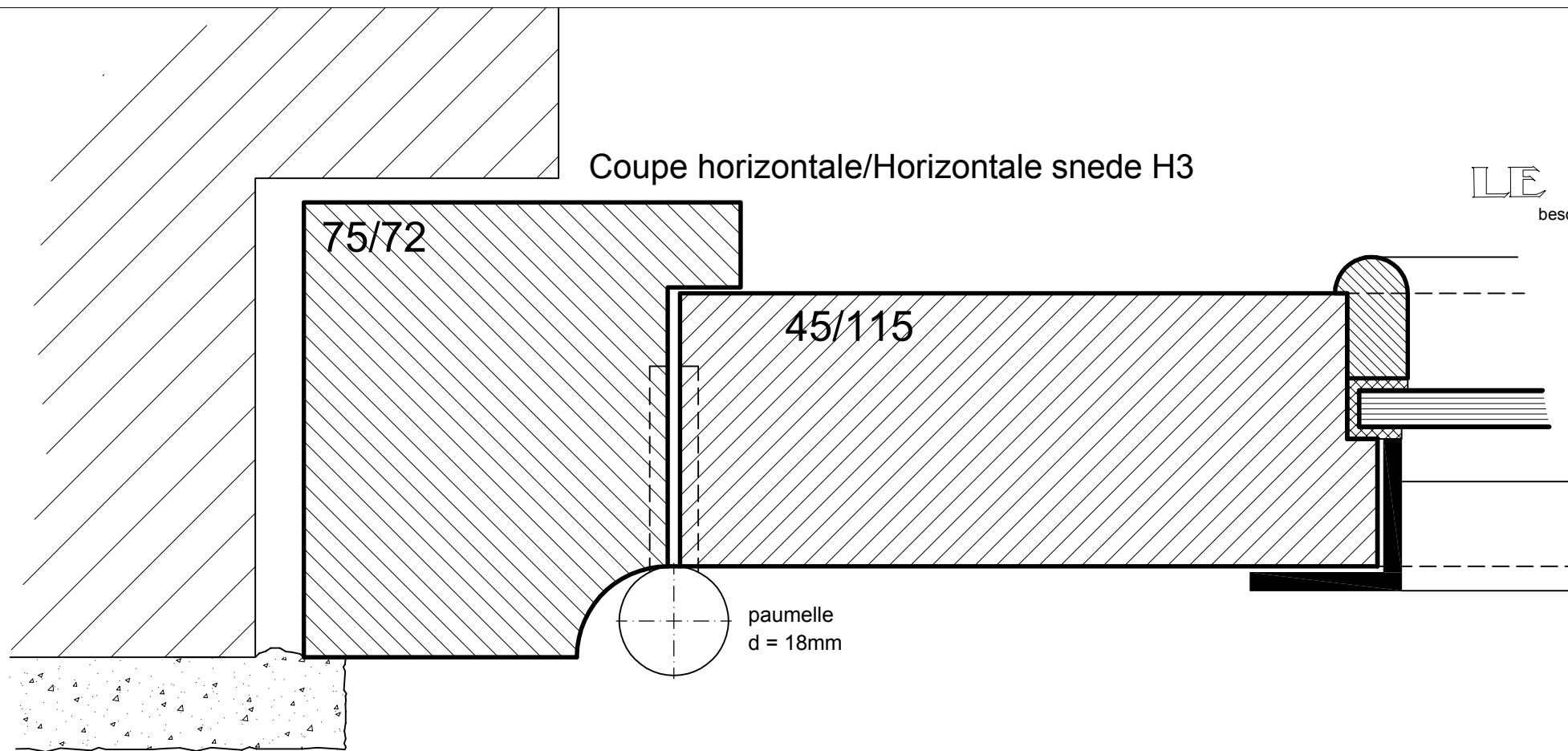


patrimoine classé en Région Bruxelles Capitale

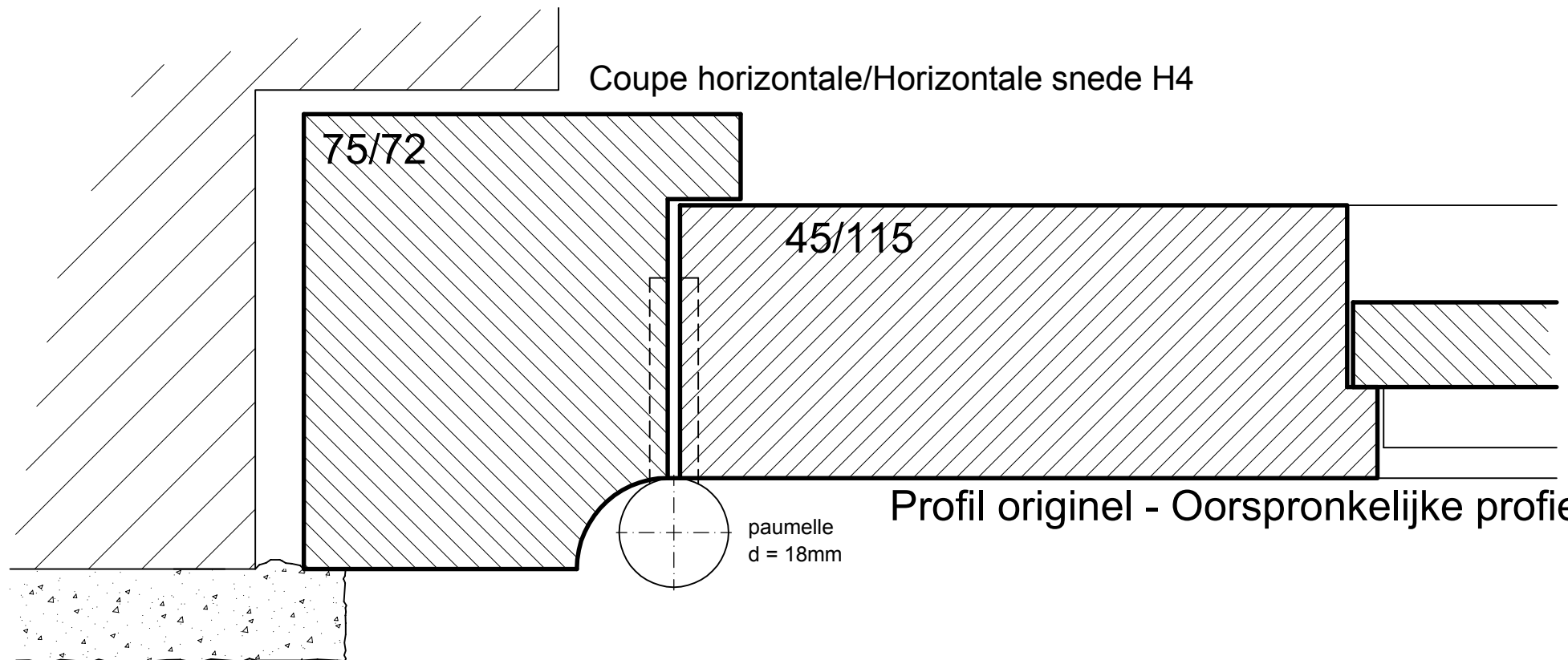
LE LOGIS - FLOREAL

beschermd patrimonium in het Brussels Hoofdstedelijk Gewest

Coupe horizontale/ Horizontale snede H3



Coupe horizontale/ Horizontale snede H4



Profil original - Oorspronkelijk profiel

Profil projeté - Ontwerpprofiel

Modifications autorisées

Toegelaten wijzigingen :

- Vitr5 (voir/zie doc.D.12.1)

LEGENDE

- Gros-oeuvre
Ruwbouw
- Enduit décoratif
Sierpleister
- Plafonnage intérieur
Binnenbepleistering
- Section de bois enlevée
Houtensectie te verwijderen
- Bois résineux
Harshoudend hout
- Afzélia
Afzélia
- Chêne
Eik
- Mastic de vitrier
Krijt/lijnolie-mastiek
- Surfaces non peintes
Niet geveerde oppervlakken
- Métal
Metaal
- Verre
Glas
- Panneaux en fibres ciment
Vezelcementplaten
- Isolation thermique
Thermische isolatie

1:1

Porte de garage - type A
Garagepoort - type A

dressé par / opgemaakt door www.arsis.be

modifications / aanpassingen	dat. : 10/10/2007	document ref. :
a Réédition / Heruitgave	10/05/2013	D.71.04
b Réédition / Heruitgave	31/10/2013	
c		
d		

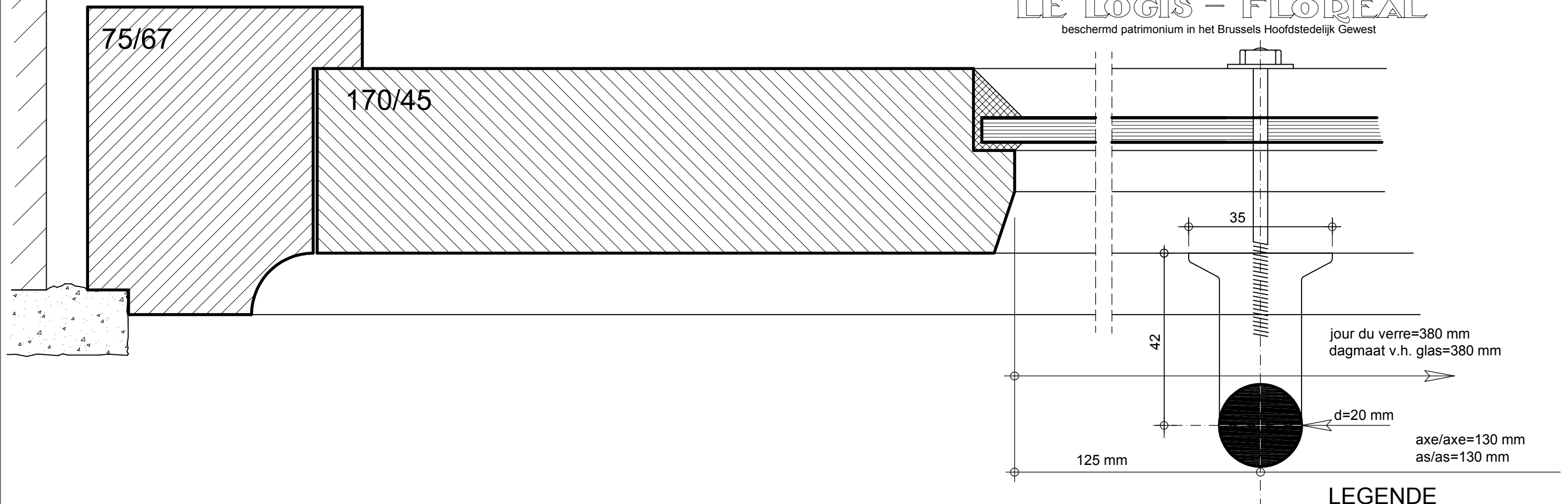


patrimoine classé en Région Bruxelles Capitale

LE LOGIS - FLOREAL

beschermd patrimonium in het Brussels Hoofdstedelijk Gewest

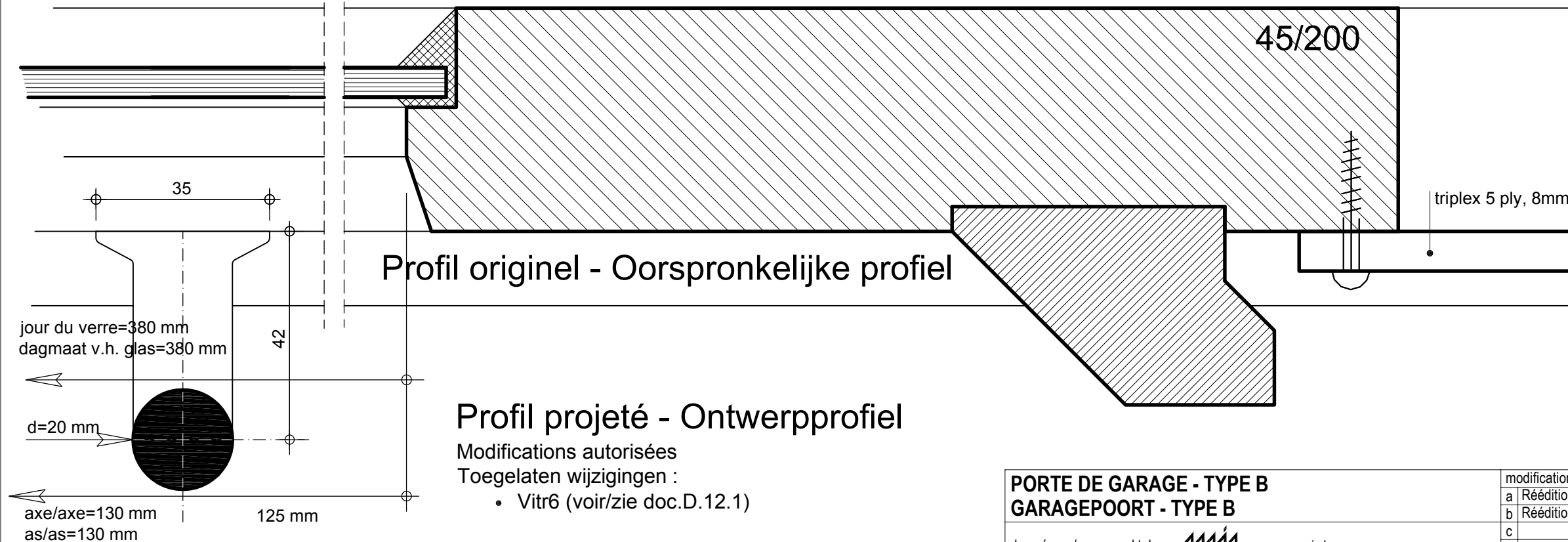
Coupe verticale/Vertikale snede V1



LEGENDE

- Gros-oeuvre
Ruwbouw
- Enduit décoratif
Sierpleister
- Plafonnage intérieur
Binnenbepleistering
- Section de bois enlevée
Houtensectie te verwijderen
- Bois résineux
Harshoudend hout
- Afzélia
Afzelia
- Chêne
Eik
- Mastic de vitrier
Krijt/lijnolie-mastiek
- Surfaces non peintes
Niet geverfde oppervlakken
- Métal
Metaal
- Verre
Glas
- Panneaux en fibres ciment
Vezelcementplaten

Coupe verticale/Vertikale snede V2



1:1

PORTE DE GARAGE - TYPE B
GARAGEPOORT - TYPE B

dressé par / opgemaakt door www.arsis.be

modifications / aanpassingen	dat.: 16/06/2008	document ref.:
a Réédition / Heruitgave	10/05/2013	D.72.01
b Réédition / Heruitgave	31/10/2013	
c		
d		

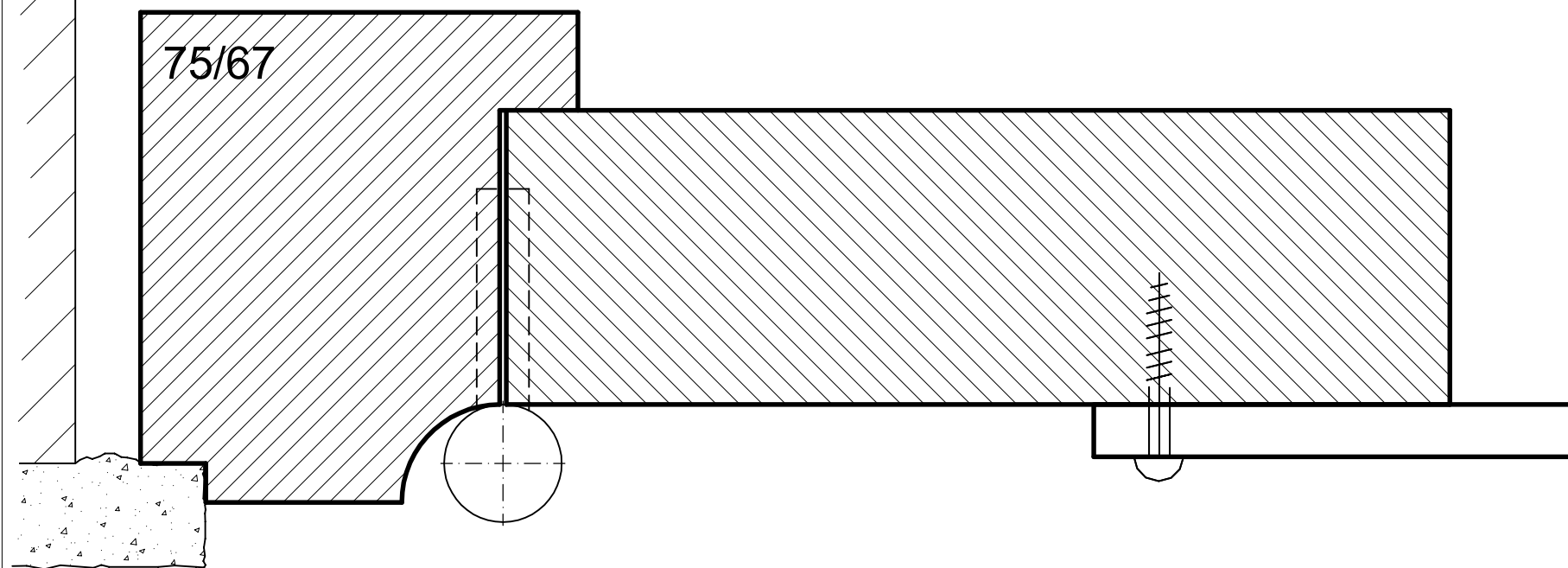


patrimoine classé en Région Bruxelles Capitale

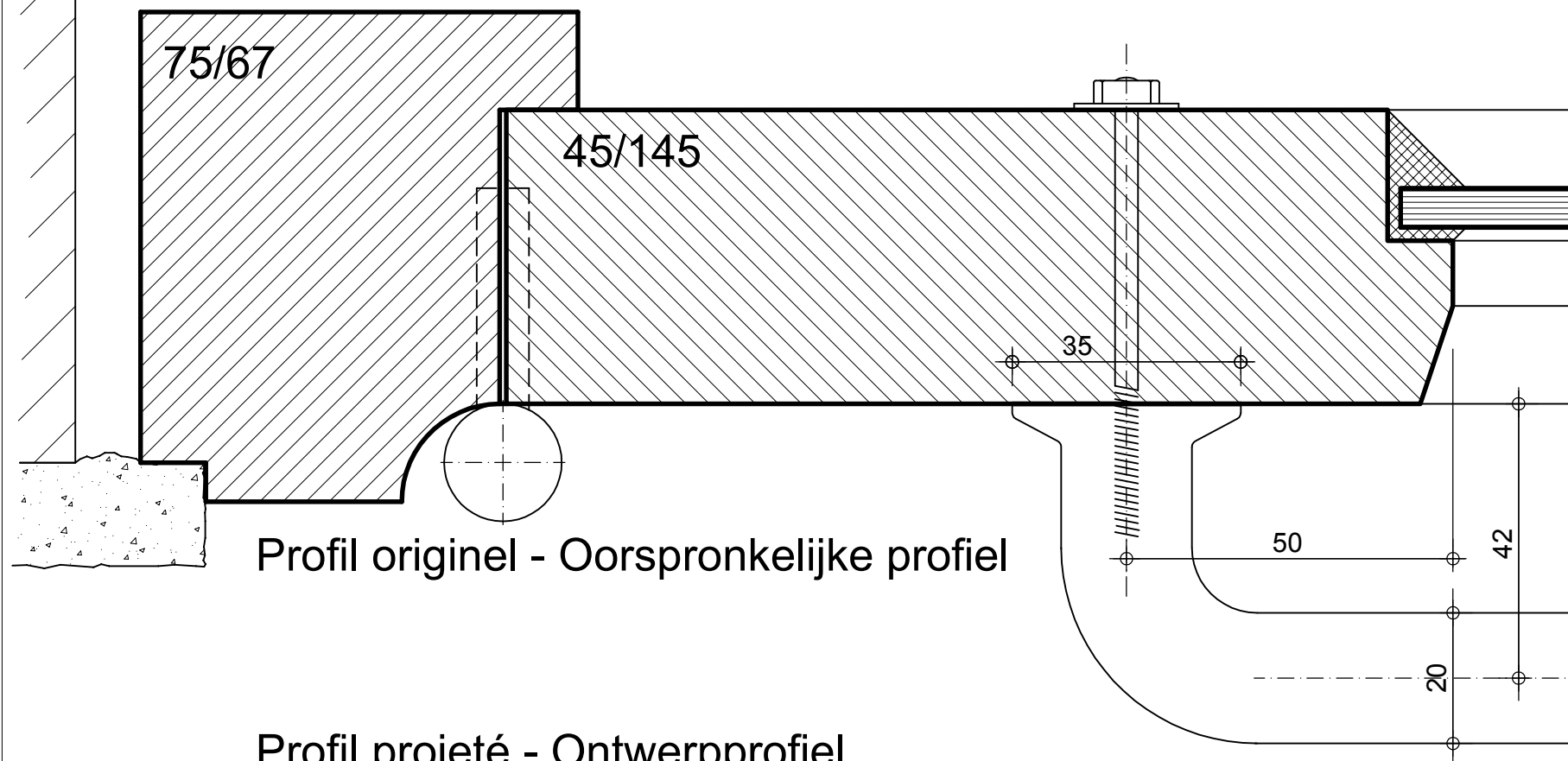
LE LOGIS - FLOREAL

beschermd patrimonium in het Brussels Hoofdstedelijk Gewest

Coupe horizontale/ Horizontale snede H4



Coupe horizontale/ Horizontale snede H3



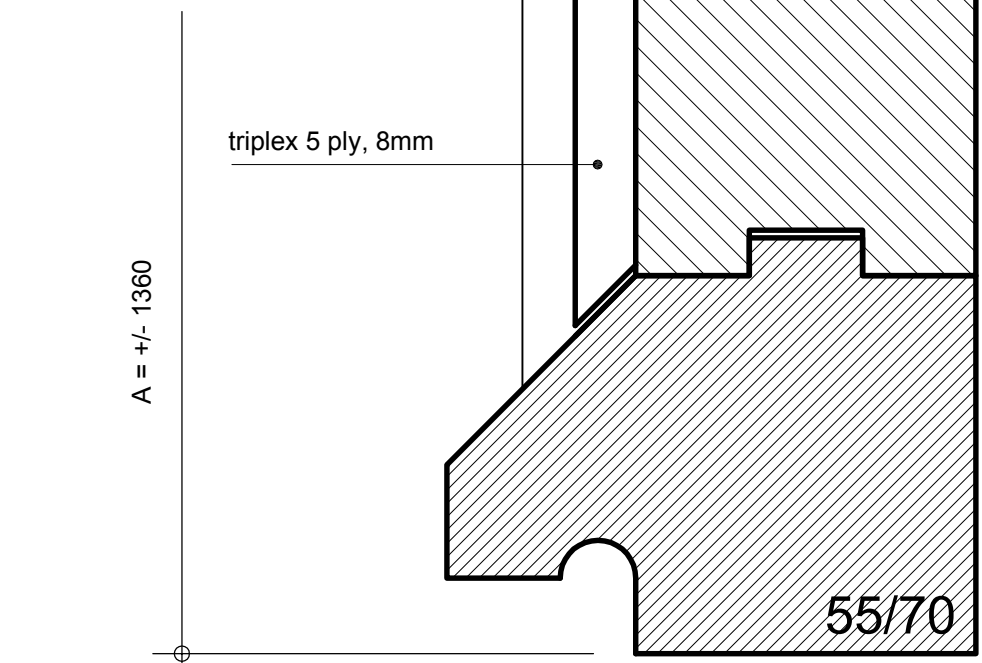
Profil original - Oorspronkelijke profiel

Profil projeté - Ontwerpprofiel

- Modifications autorisées
Toegelaten wijzigingen :
- Vitr6 (voir/zie doc.D.12.1)

LEGENDE

- Gros-oeuvre Ruwbouw
- Enduit décoratif Sierpleister
- Plafonnage intérieur Binnenbeploistering
- Section de bois enlevée Houtensectie te verwijderen
- Bois résineux Harshoudend hout
- Afzélia Afzelia
- Chêne Eik
- Mastic de vitrier Krijt/lijfolie-mastiek
- Surfaces non peintes Niet geverfde oppervlakken
- Métal Metaal
- Verre Glas
- Panneaux en fibres ciment Vezelcementplaten
- Isolation thermique Thermische isolatie



Coupe/Snede V3

1:1

PORTE DE GARAGE - TYPE B
GARAGEPOORT - TYPE B

dressé par / opgemaakt door www.arsis.be

modifications / aanpassingen	dat.: 16/06/2008	document ref.:
a Réédition / Heruitgave	10/05/2013	D.72.02
b Réédition / Heruitgave	31/10/2013	
c		
d		

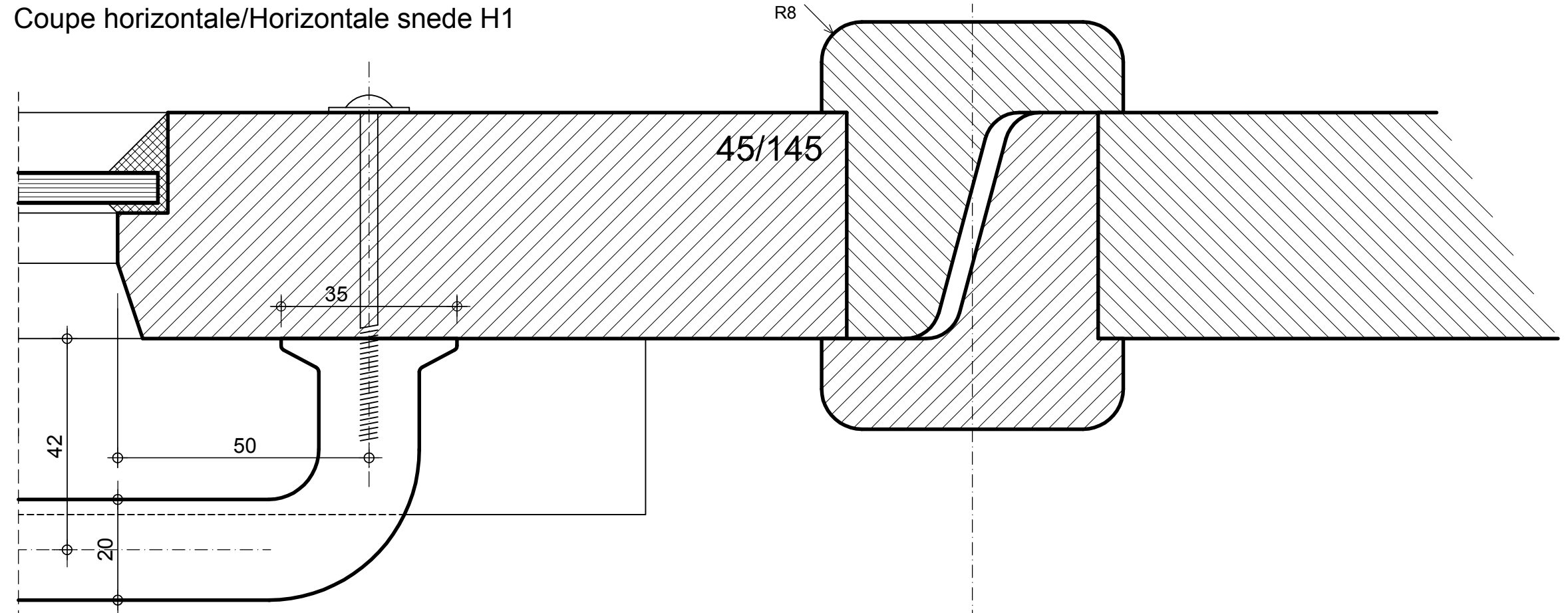


patrimoine classé en Région Bruxelles Capitale

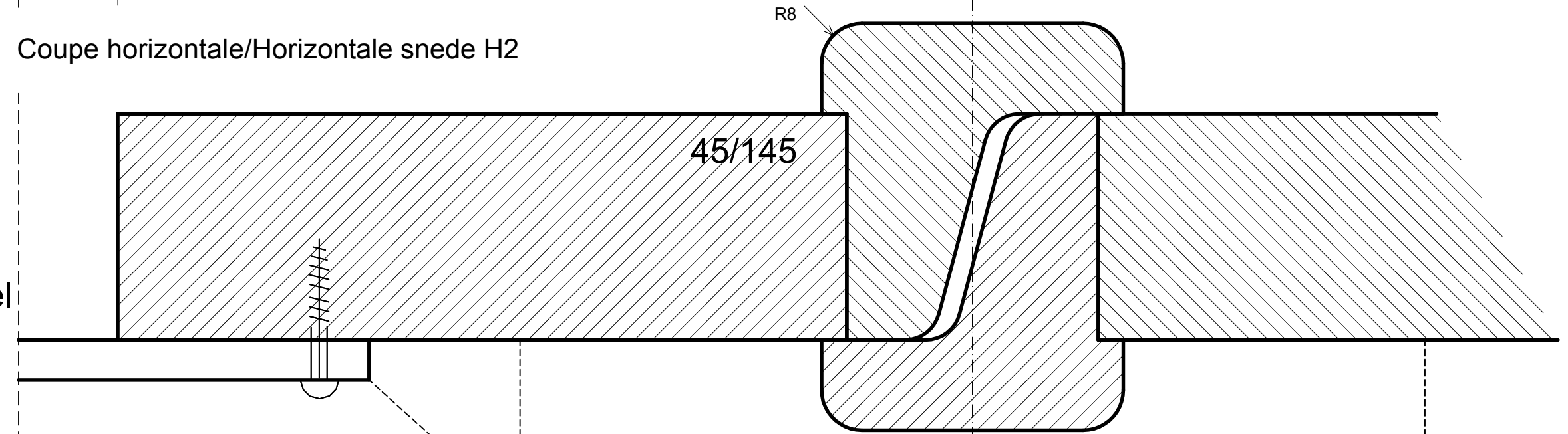
LE LOGIS - FLOREAL

beschermd patrimonium in het Brussels Hoofdstedelijk Gewest

Coupe horizontale/ Horizontale snede H1



Coupe horizontale/ Horizontale snede H2



LEGENDE

-  Gros-oeuvre
Ruwbouw
-  Enduit décoratif
Sierpleister
-  Plafonnage intérieur
Binnenbepleistering
-  Section de bois enlevée
Houtensectie te verwijderen
-  Bois résineux
Harshoudend hout
-  Afzélia
Afzélia
-  Chêne
Eik
-  Mastic de vitrier
Krijt/lijfolie-mastiek
-  Surfaces non peintes
Niet geverfde oppervlakken
-  Métal
Metaal
-  Verre
Glas
-  Panneaux en fibres ciment
Vezelcementplaten
-  Isolation thermique
Thermische isolatie

Profil original
Oorspronkelijke profiel

Profil projeté - Ontwerpprofiel

Modifications autorisées

Toegelaten wijzigingen :

- Vitr6 (voir/zie doc.D.12.1)

1:1

PORTE DE GARAGE - TYPE B
GARAGEPOORT - TYPE B

dressé par / opgemaakt door  www.arsis.be

modifications / aanpassingen	dat.:	10/10/2007	document ref.:
a Réédition / Heruitgave		10/05/2013	
b Réédition / Heruitgave		31/10/2013	
c			
d			

D.72.03

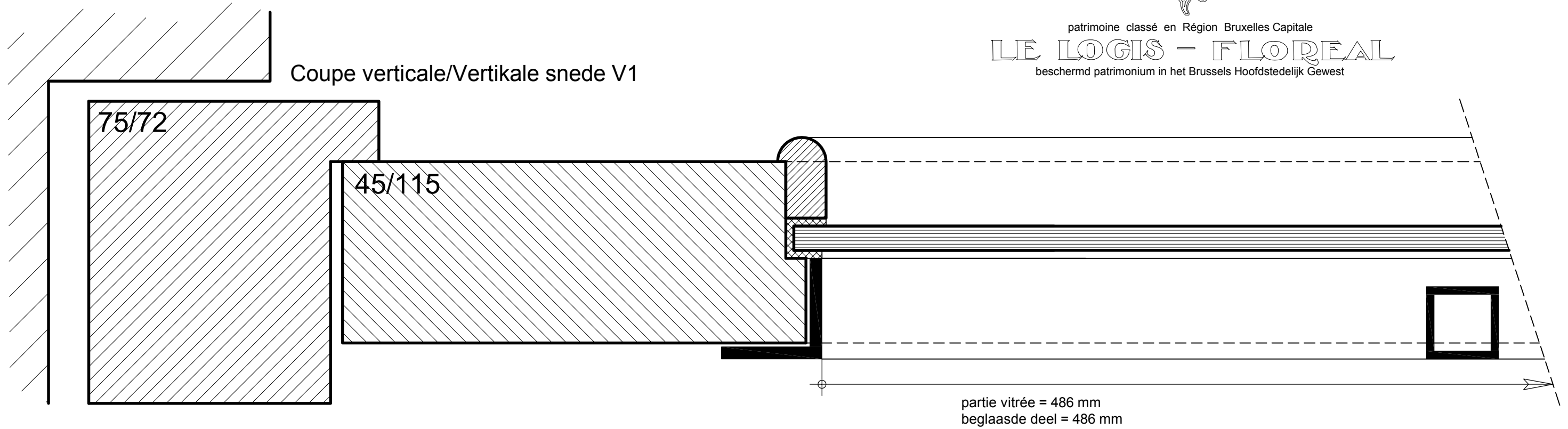


patrimoine classé en Région Bruxelles Capitale

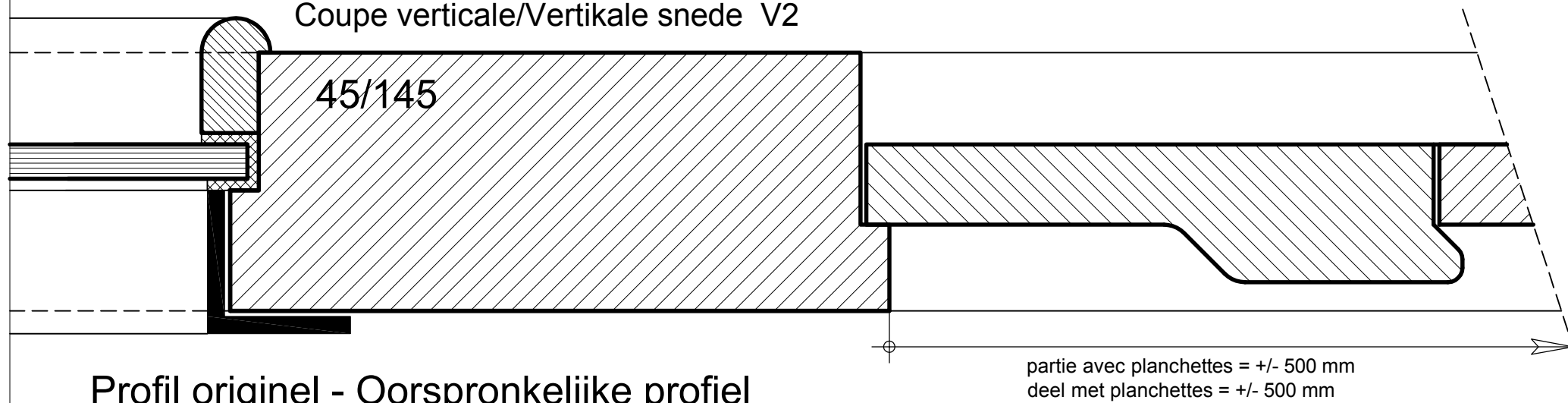
LE LOGIS - FLOREAL

beschermd patrimonium in het Brussels Hoofdstedelijk Gewest

Coupe verticale/Vertikale snede V1



Coupe verticale/Vertikale snede V2



Profil originel - Oorspronkelijke profiel

Profil projeté - Ontwerpprofiel

Modifications autorisées

Toegelaten wijzigingen :

- Vitr5 (voir/zie doc.D.12.1)

LEGENDE

- Gros-oeuvre
Ruwbouw
- Enduit décoratif
Sierpleister
- Plafonnage intérieur
Binnenbeploistering
- Section de bois enlevée
Houtensectie te verwijderen
- Bois résineux
Harshoudend hout
- Afzélia
Afzélia
- Chêne
Eik
- Mastic de vitrier
Krijt/lijnolie-mastiek
- Surfaces non peintes
Niet geverfde oppervlakken
- Métal
Metaal
- Verre
Glas
- Panneaux en fibres ciment
Vezelcementplaten
- Isolation thermique
Thermische isolatie

1:1

PORTE DE GARAGE - TYPE C
GARAGEPOORT - TYPE C

dressé par / opgemaakt door www.arsis.be

modifications / aanpassingen	dat. : 10/10/2007	document ref. :
a Réédition / Heruitgave	10/05/2013	D.73.01
b Réédition / Heruitgave	31/10/2013	
c		
d		

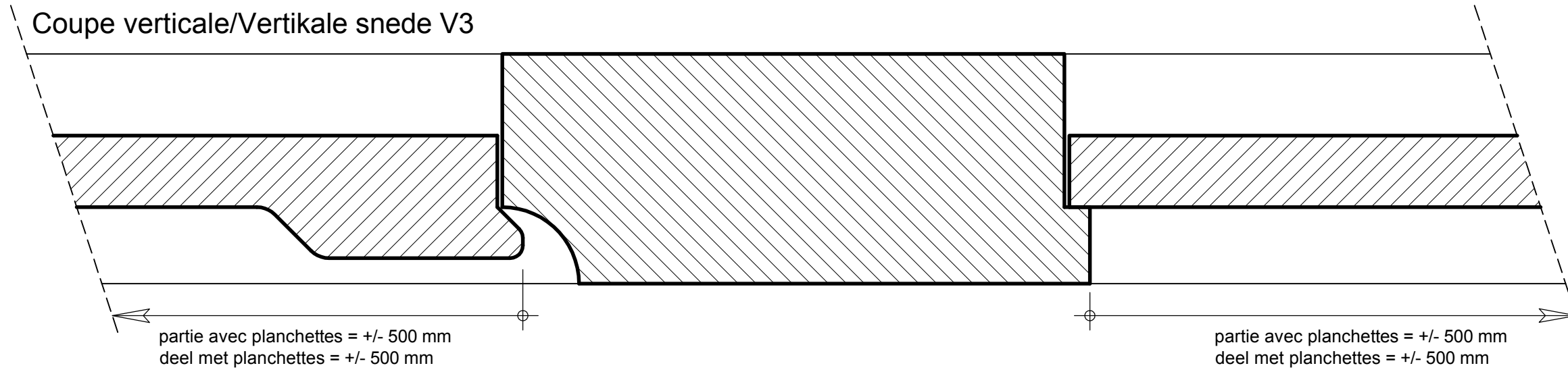


patrimoine classé en Région Bruxelles Capitale

LE LOGIS - FLOREAL

beschermd patrimonium in het Brussels Hoofdstedelijk Gewest

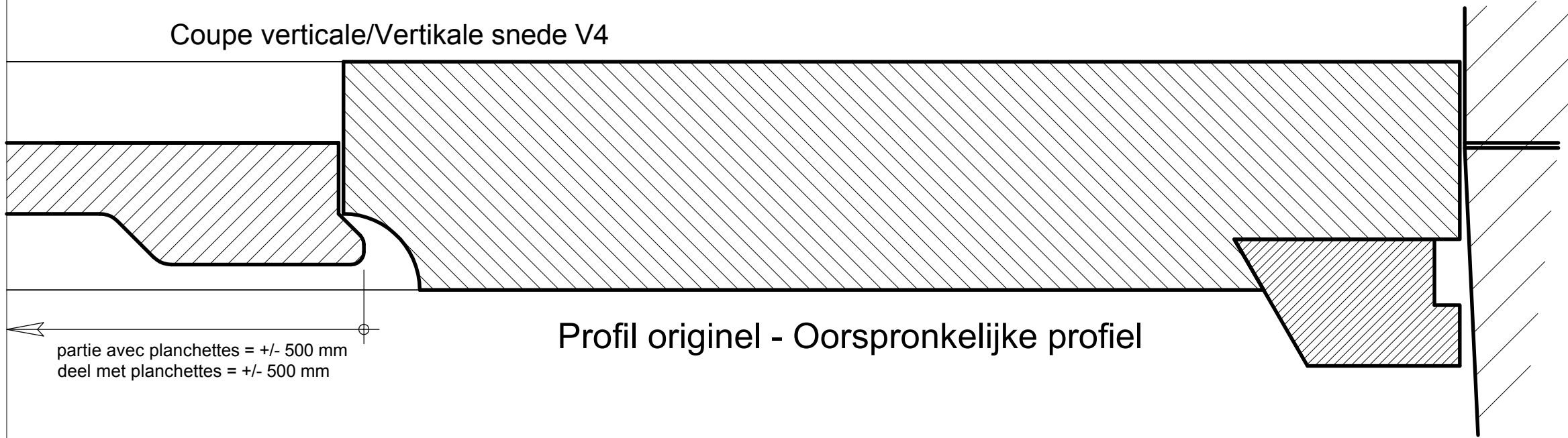
Coupe verticale/Vertikale snede V3



partie avec planchettes = +/- 500 mm
deel met planchettes = +/- 500 mm

partie avec planchettes = +/- 500 mm
deel met planchettes = +/- 500 mm

Coupe verticale/Vertikale snede V4



partie avec planchettes = +/- 500 mm
deel met planchettes = +/- 500 mm

Profil originel - Oorspronkelijke profiel

Profil projeté - Ontwerpprofiel

Modifications autorisées
Toegelaten wijzigingen :
• nihil

LEGENDE

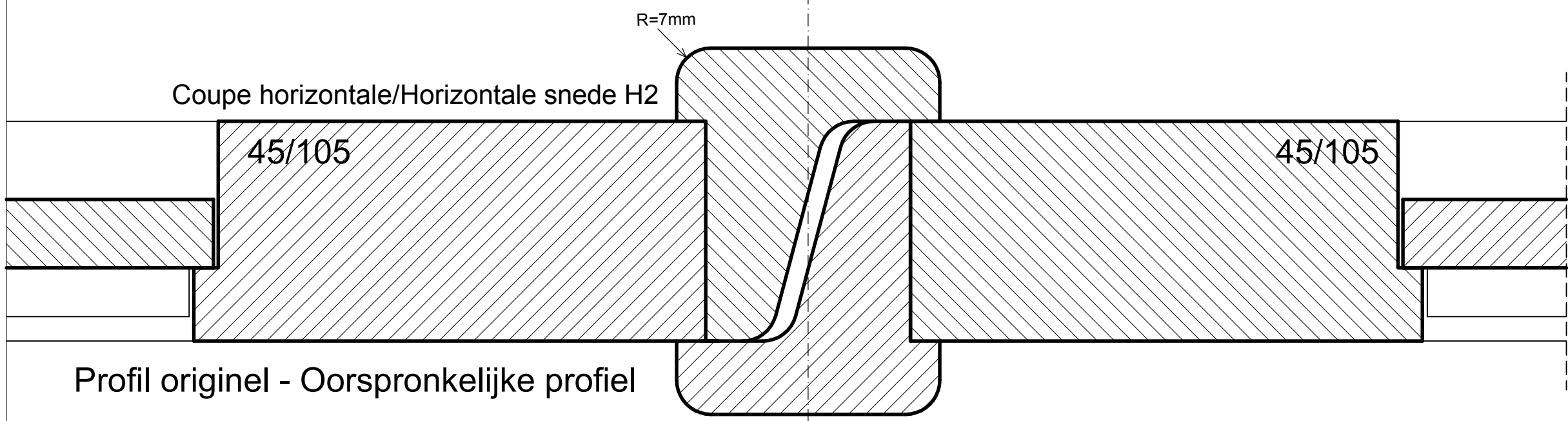
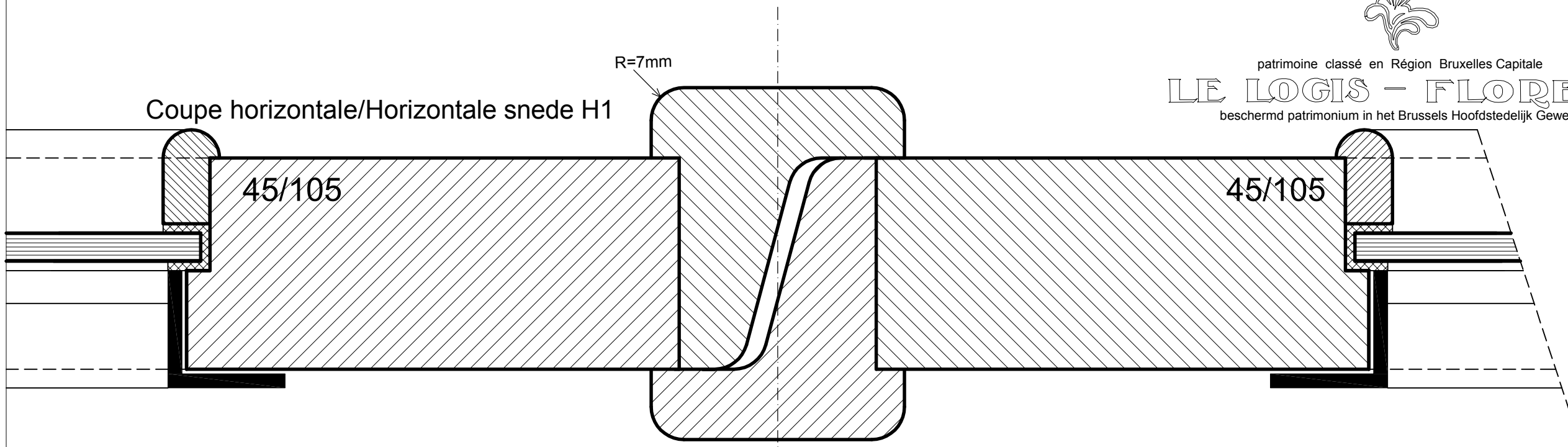
- Gros-oeuvre
Ruwbouw
- Enduit décoratif
Sierpleister
- Plafonnage intérieur
Binnenbepleistering
- Section de bois enlevée
Houtensectie te verwijderen
- Bois résineux
Harshoudend hout
- Afzélia
Afzélia
- Chêne
Eik
- Mastic de vitrier
Krijt/lijnolie-mastiek
- Surfaces non peintes
Niet geverfde oppervlakken
- Métal
Metaal
- Verre
Glas
- Panneaux en fibres ciment
Vezelcementplaten
- Isolation thermique
Thermische isolatie

1:1

PORTE DE GARAGE - TYPE C
GARAGEPOORT - TYPE C

dressé par / opgemaakt door www.arsis.be

modifications / aanpassingen	dat.: 16/06/2008	document ref.:
a Réédition / Heruitgave	10/05/2013	D.73.02
b Réédition / Heruitgave	31/10/2013	
c		
d		



Profil original - Oorspronkelijke profiel

Profil projeté - Ontwerpprofiel

- Modifications autorisées
 Toegelaten wijzigingen :
- Vitr5 (voir/zie doc.D.12.1)

LEGENDE

- Gros-oeuvre
Ruwbouw
- Enduit décoratif
Sierpleister
- Plafonnage intérieur
Binnenbepleistering
- Section de bois enlevée
Houtensectie te verwijderen
- Bois résineux
Harshoudend hout
- Afzélia
Afzelia
- Chêne
Eik
- Mastic de vitrier
Krijt/lijnolie-mastiek
- Surfaces non peintes
Niet geverfde oppervlakken
- Métal
Metaal
- Verre
Glas
- Panneaux en fibres ciment
Vezelcementplaten
- Isolation thermique
Thermische isolatie

1:1

Porte de garage - type C Garagepoort - type C	modifications / aanpassingen	dat.: 10/10/2007	document ref.:
	a Réédition / Heruitgave	10/05/2013	D.73.03
	b Réédition / Heruitgave	31/10/2013	
	c		
d			
dressé par / opgemaakt door www.arsis.be			

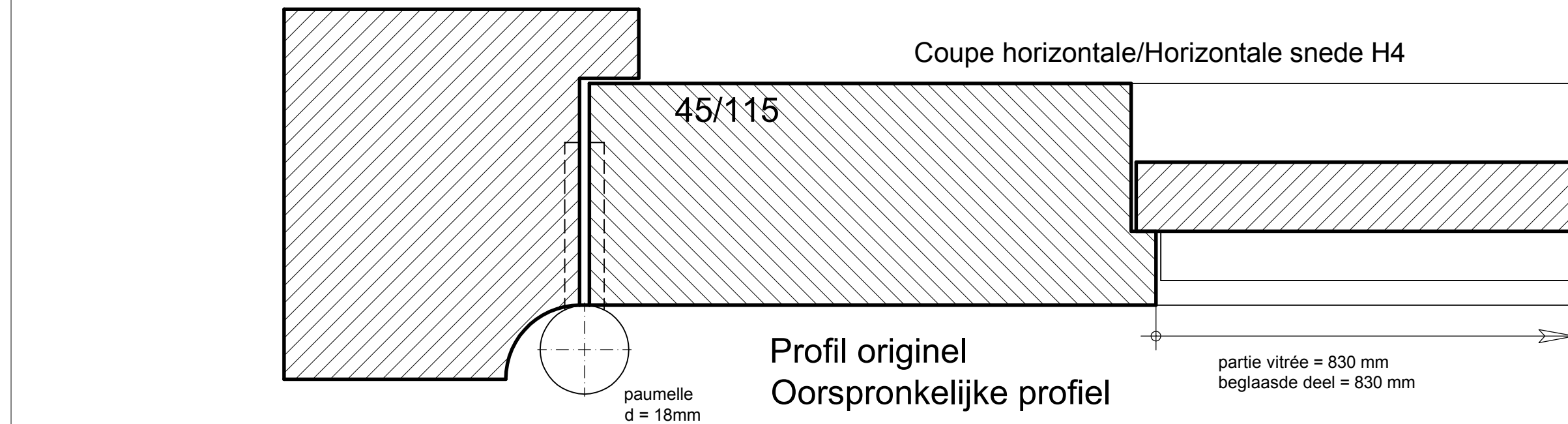
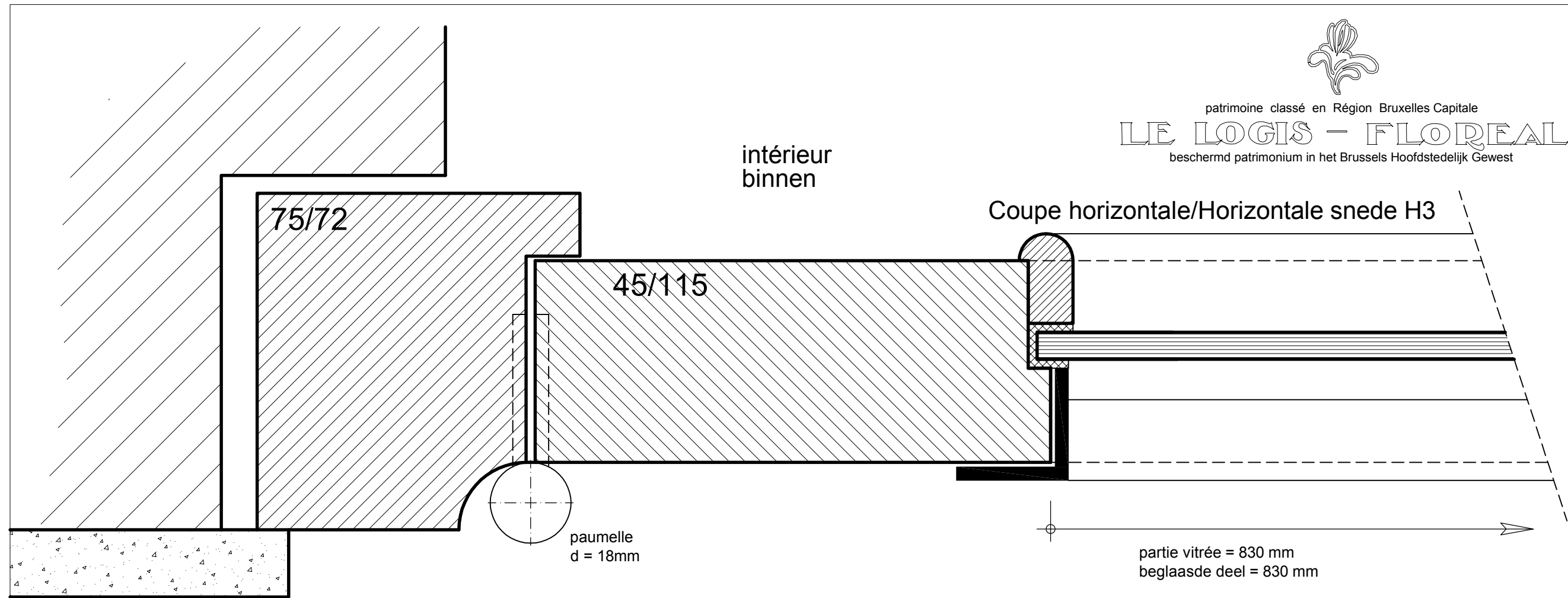


patrimoine classé en Région Bruxelles Capitale

LE LOGIS - FLOREAL

beschermd patrimonium in het Brussels Hoofdstedelijk Gewest

intérieur
binnen



Profil projeté - Ontwerpprofiel

Modifications autorisées

Toegelaten wijzigingen :

- Vitr5 (voir/zie doc.D.12.1)

LEGENDE

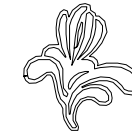
- Gros-oeuvre
Ruwbouw
- Enduit décoratif
Sierpleister
- Plafonnage intérieur
Binnenbepleistering
- Section de bois enlevée
Houtensectie te verwijderen
- Bois résineux
Harshoudend hout
- Afzélia
Afzélia
- Chêne
Eik
- Mastic de vitrier
Krijt/lijnolie-mastiek
- Surfaces non peintes
Niet geverfde oppervlakken
- Métal
Metaal
- Verre
Glas
- Panneaux en fibres ciment
Vezelcementplaten
- Isolation thermique
Thermische isolatie

1:1

Porte de garage - type C
Garagepoort - type C

dressé par / opgemaakt door www.arsis.be

modifications / aanpassingen	dat.:	10/10/2007	document ref.:
a Réédition / Heruitgave		10/05/2013	D.73.04
b Réédition / Heruitgave		31/10/2013	
c			
d			

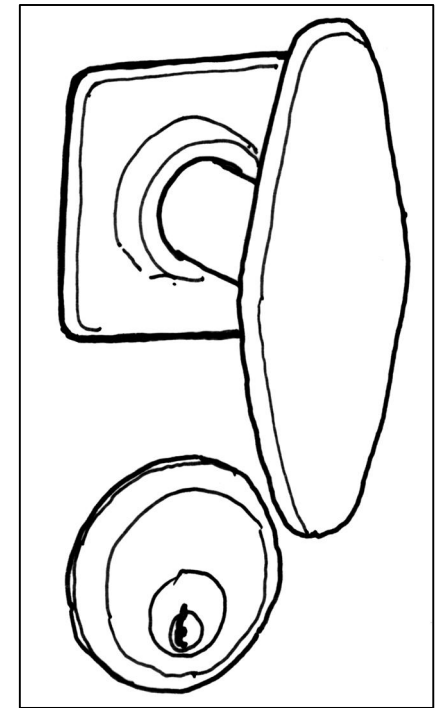
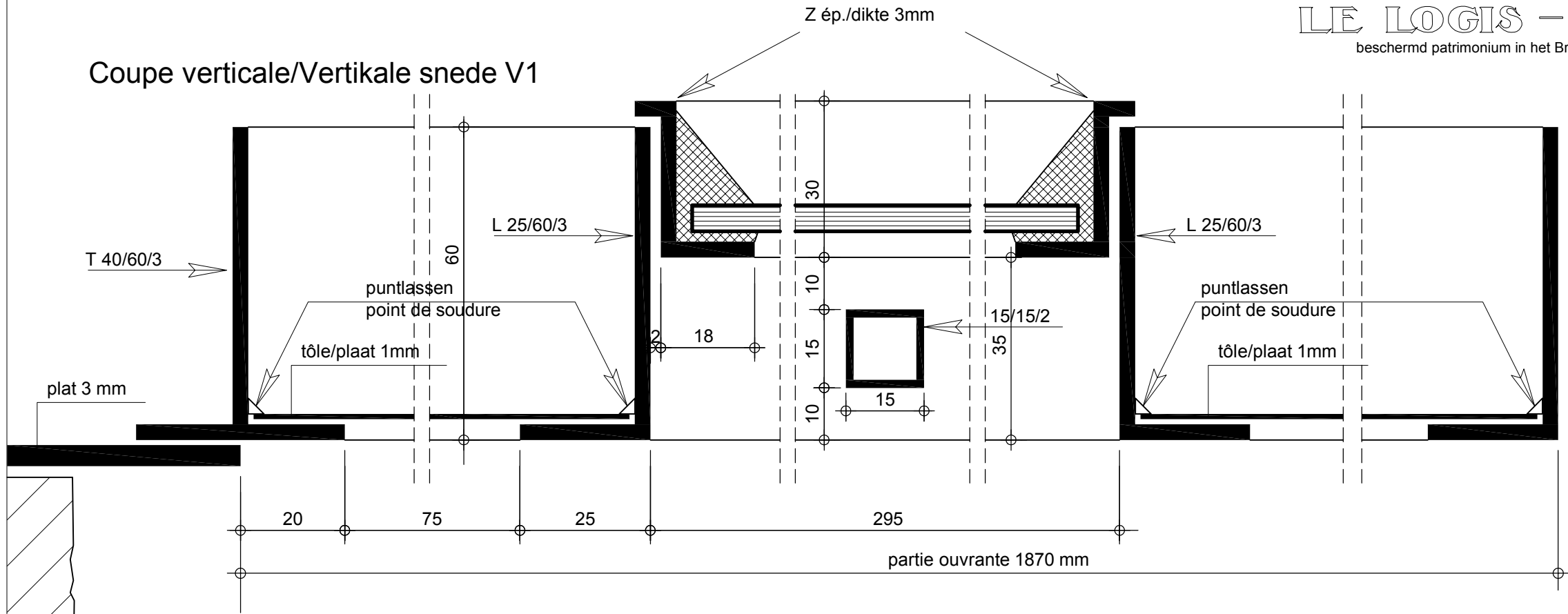


patrimoine classé en Région Bruxelles Capitale

LE LOGIS - FLOREAL

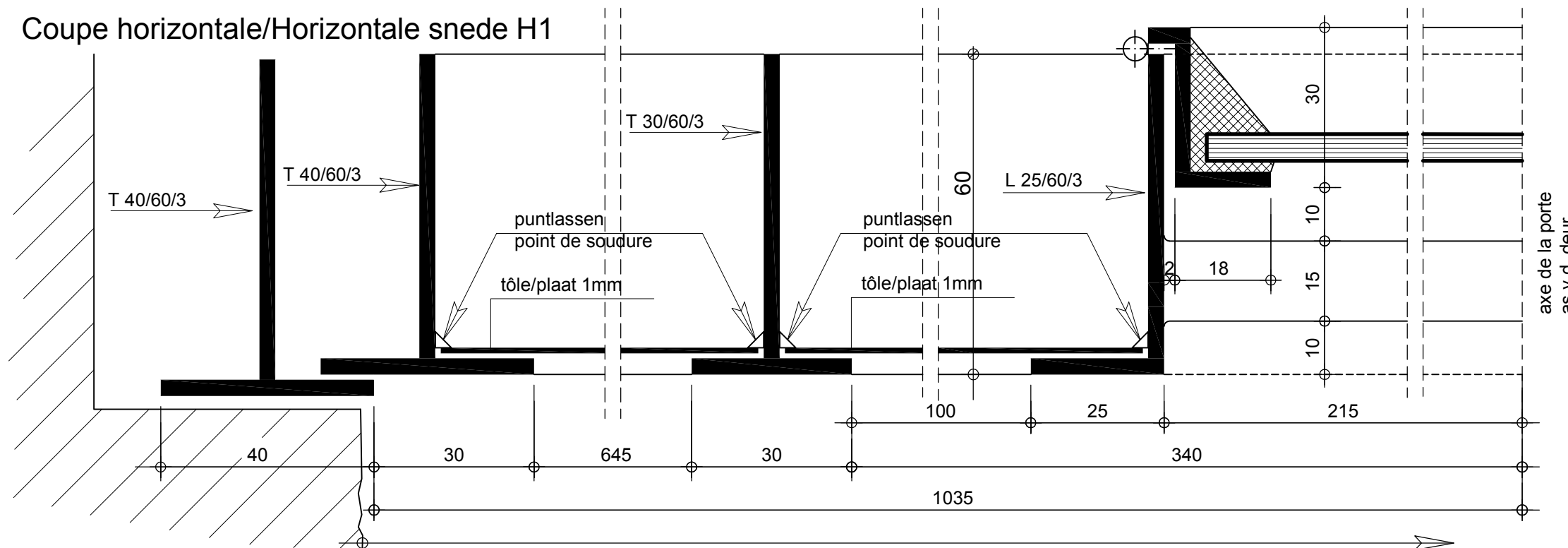
beschermd patrimonium in het Brussels Hoofdstedelijk Gewest

Coupe verticale/Vertikale snede V1



modèle de la quincaillerie originale
model van het oorspronkelijk beslag

Coupe horizontale/Horizontale snede H1



Profil original - Oorspronkelijke profiel
Profil projeté - Ontwerpprofiel

jour de gros-oeuvre
dagmaat v.d. ruwbouw = 210 cm

Modifications autorisées
Toegelaten wijzigingen :
• nihil

LEGENDE

- Gros-oeuvre Ruwbouw
- Enduit décoratif Sierpleister
- Mastic de vitrier Krijt/lijnolie-mastiek
- Métal Metaal
- Verre Glas
- Panneaux en fibres ciment Vezelcementplaten

1:1

PORTE DE GARAGE - TYPE D
GARAGEPOORT - TYPE D

dressé par / opgemaakt door www.arsis.be

modifications / aanpassingen	dat. : 22/08/2008	document ref. :
a Réédition / Heruitgave	10/05/2013	D.74.01
b Réédition / Heruitgave	31/10/2013	
c		
d		



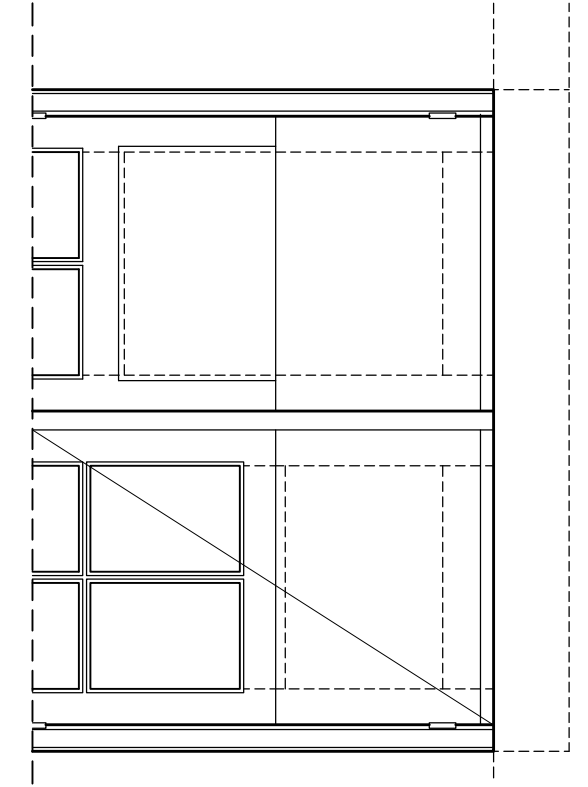
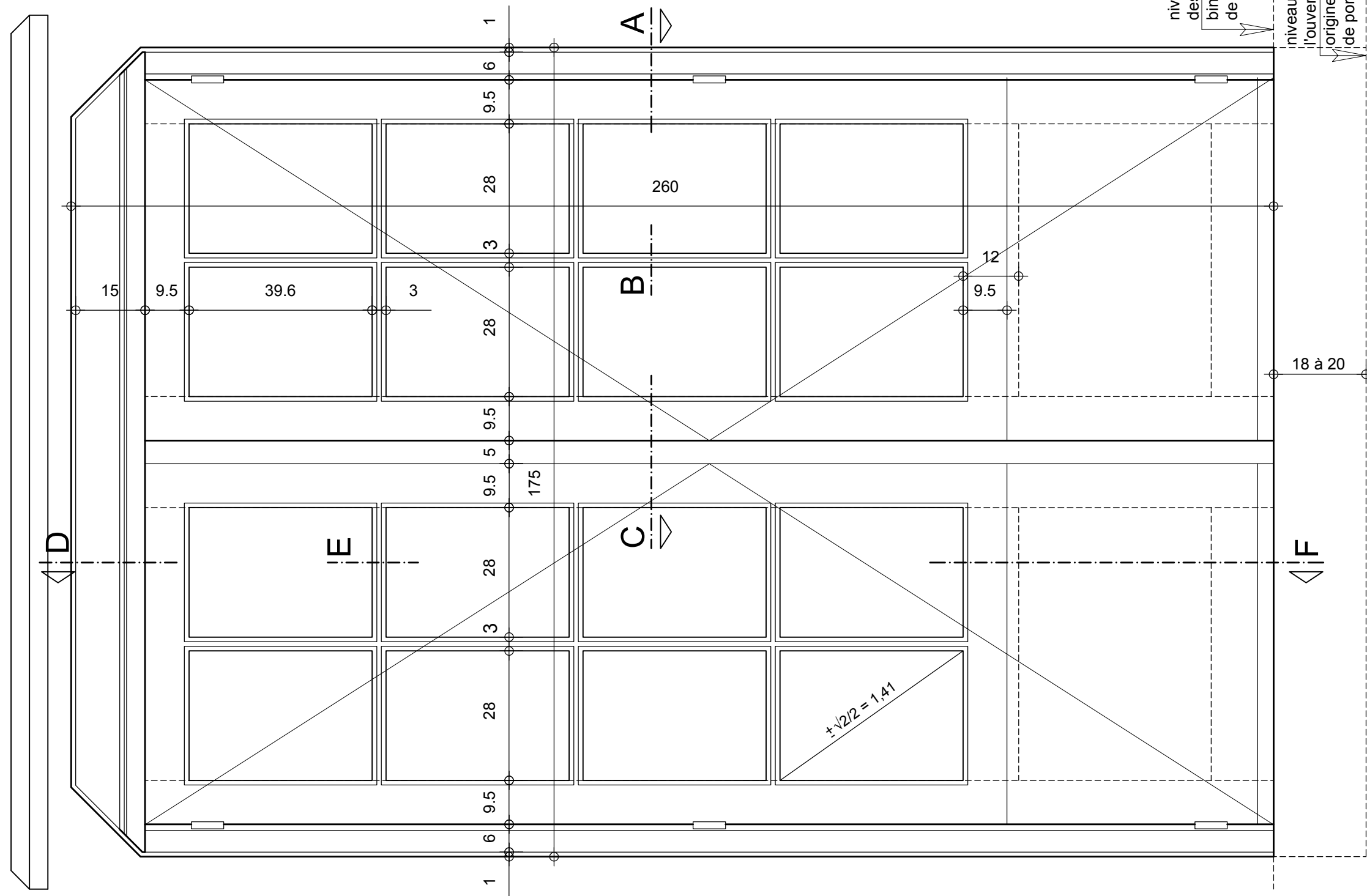
patrimoine classé en Région Bruxelles Capitale

LE LOGIS - FLOREAL

beschermd patrimonium in het Brussels Hoofdstedelijk Gewest

niveau intérieur
des locaux
binnenpas van
de woonlokalen

niveau original de
l'ouverture du porche
originele dorpel van
de portaalopening



exemple d'allège pour armoires
voorbeeld van sluiting voor kasten
1:20

Vue de face (extérieur) - Aanzicht (buitenzijde)

1:10

FERMETURE PORCHES - TYPE 1
AFSLUITING PORTALEN - TYPE 1

dressé par / opgemaakt door  www.arsis.be

modifications / aanpassingen	dat.: 30/05/2007	document ref.:
a Réédition / Heruitgave	10/05/2013	
b Réédition / Heruitgave	31/10/2013	
c		
d		

D.81.01

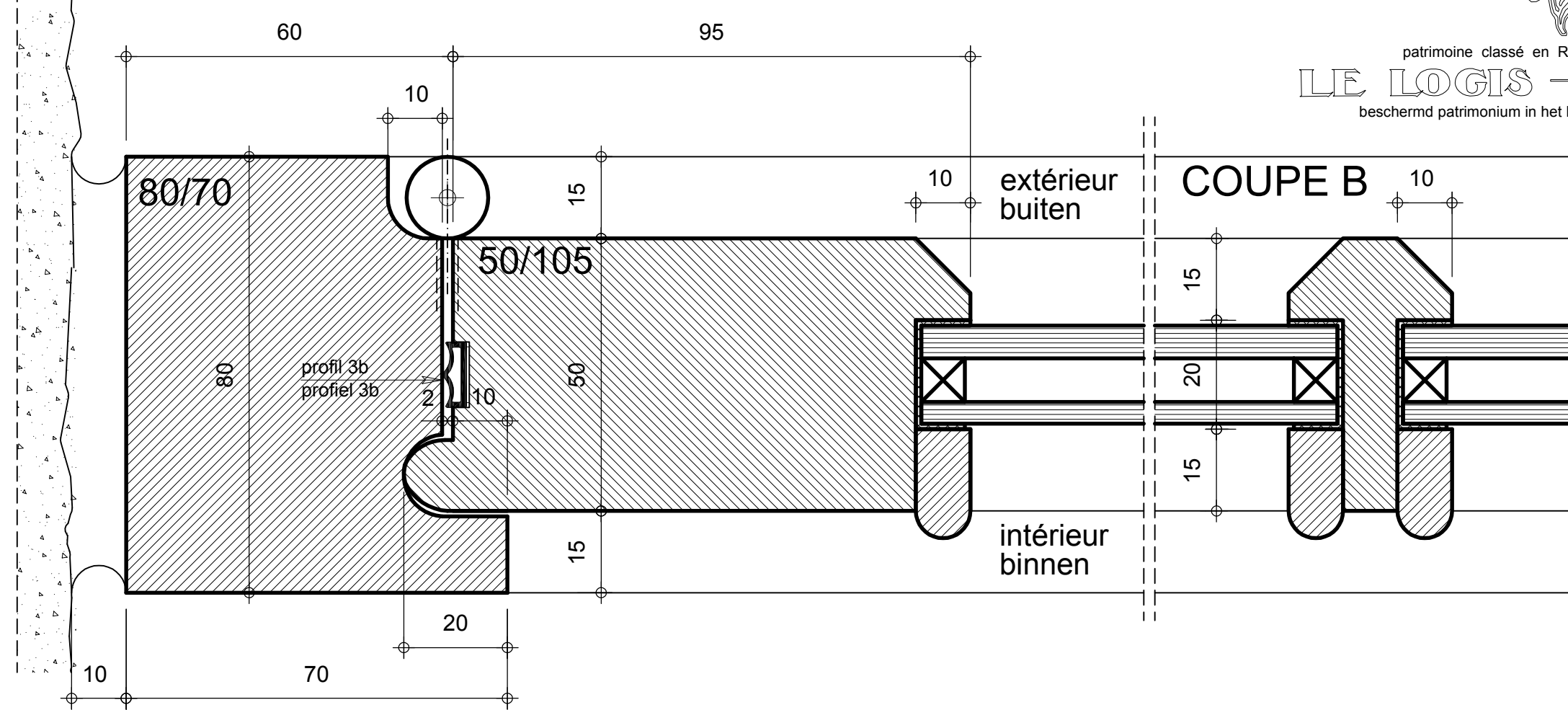


patrimoine classé en Région Bruxelles Capitale

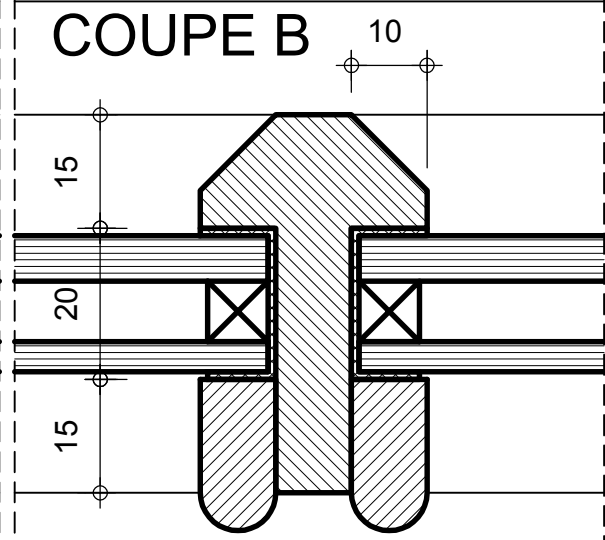
LE LOGIS - FLOREAL

beschermd patrimonium in het Brussels Hoofdstedelijk Gewest

COUPE A



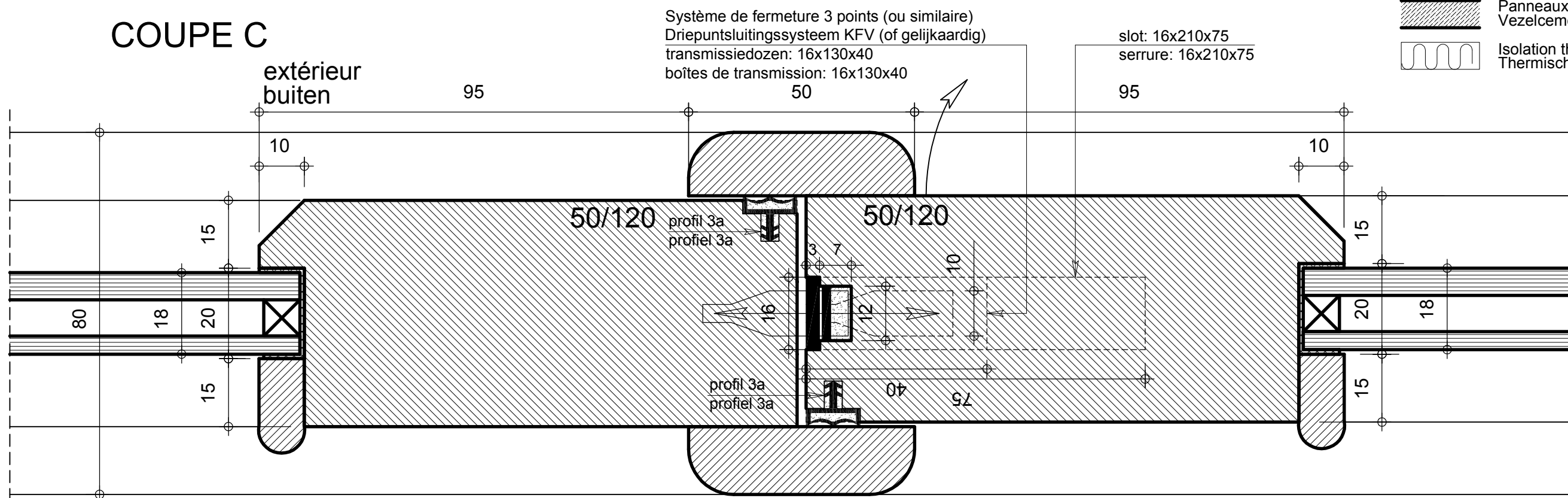
COUPE B



LEGENDE

- Gros-oeuvre Ruwbouw
- Enduit décoratif Sierpleister
- Plafonnage intérieur Binnenbepleistering
- Section de bois enlevée Houtensectie te verwijderen
- Bois résineux Harshoudend hout
- Afzélia Afzélia
- Chêne Eik
- Mastic de vitrier Krijt/lijnolie-mastiek
- Surfaces non peintes Niet geverfde oppervlakken
- Métal Metaal
- Verre Glas
- Panneaux en fibres ciment Vezelcementplaten
- Isolation thermique Thermische isolatie

COUPE C



intérieur/binnen

Modifications autorisées

Toegelaten wijzigingen :

- Etan41, Etan43, Etan42 (voir/zie doc.D.14.#)

Coupes horizontales - Horizontale sneden

FERMETURE PORCHES - TYPE 1
AFSLUITING PORTALEN - TYPE 1

dressé par / opgemaakt door www.arsis.be

modifications / aanpassingen	dat. : 30/05/2007	document ref. :
a Réédition / Heruitgave	10/05/2013	
b Réédition / Heruitgave	31/10/2013	
c		
d		

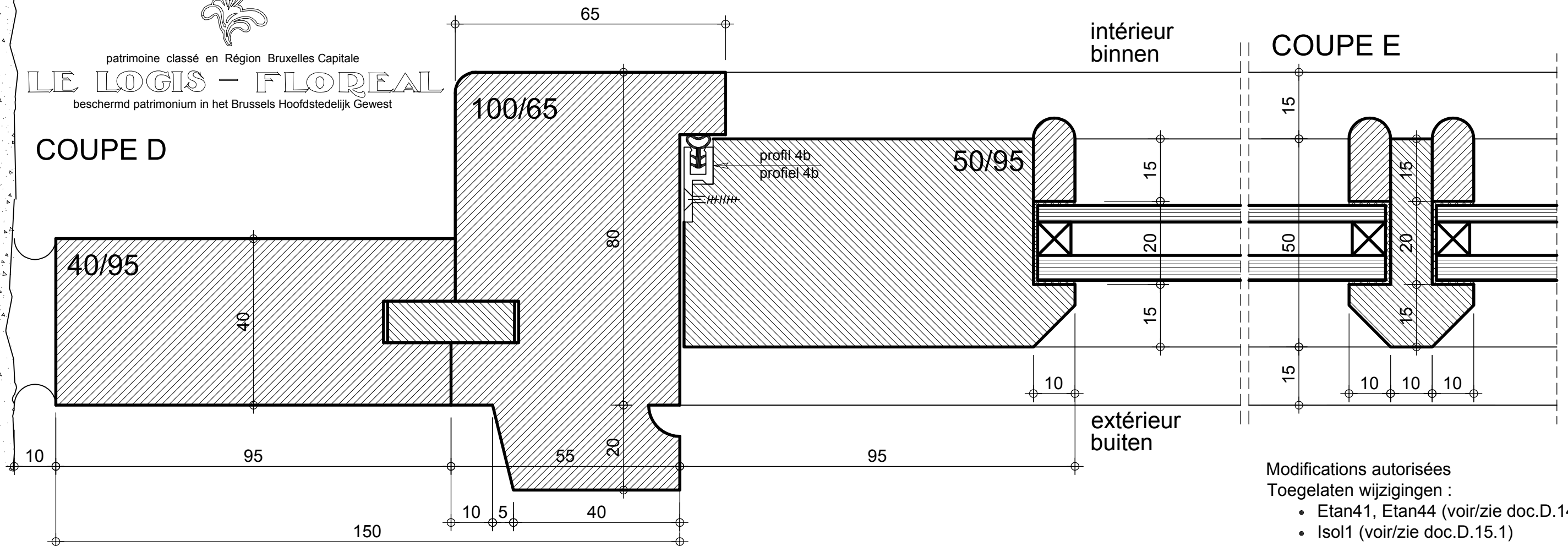
D.81.02

1:1



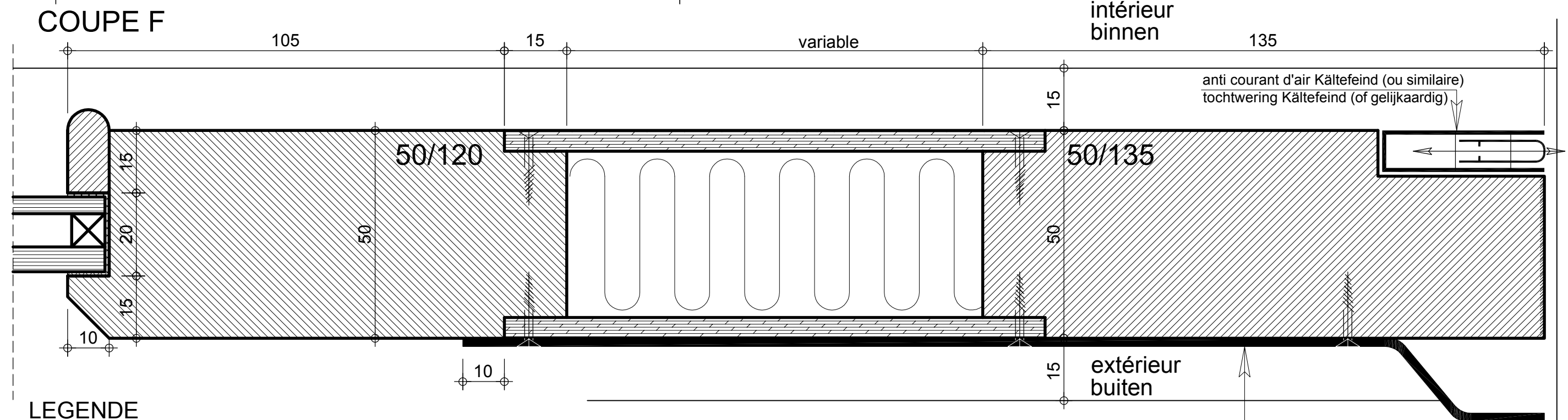
patrimoine classé en Région Bruxelles Capitale
LE LOGIS - FLOREAL
 beschermd patrimonium in het Brussels Hoofdstedelijk Gewest

COUPE D



Modifications autorisées
 Toegelaten wijzigingen :
 • Etan41, Etan44 (voir/zie doc.D.14.#)
 • Iso11 (voir/zie doc.D.15.1)

COUPE F



LEGENDE

	Gros-oeuvre Ruwbouw		Bois dur Hard hout		Verre Glas
	Enduit décoratif Sierpleister		Mastic de vitrier Krijt/lijnolie-mastiek		Panneaux en fibres ciment Vezelcementplaten
	Plafonnage intérieur Binnenbepleistering		Surfaces non peintes Niet geverfde oppervlakken		Isolation thermique Thermische isolatie
	Section de bois enlevée Houtensectie te verwijderen		Métal Metaal		

Coupes verticales - Vertikale sneden

FERMETURE PORCHES - TYPE 1
AFSLUITING PORTALEN - TYPE 1

dressé par / opgemaakt door www.arsis.be

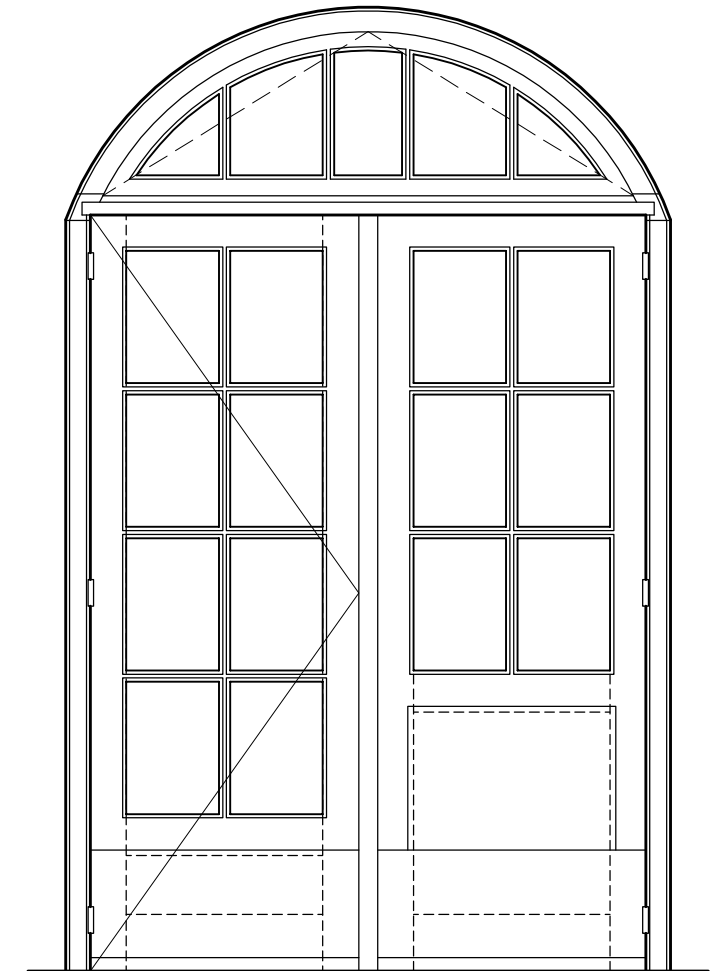
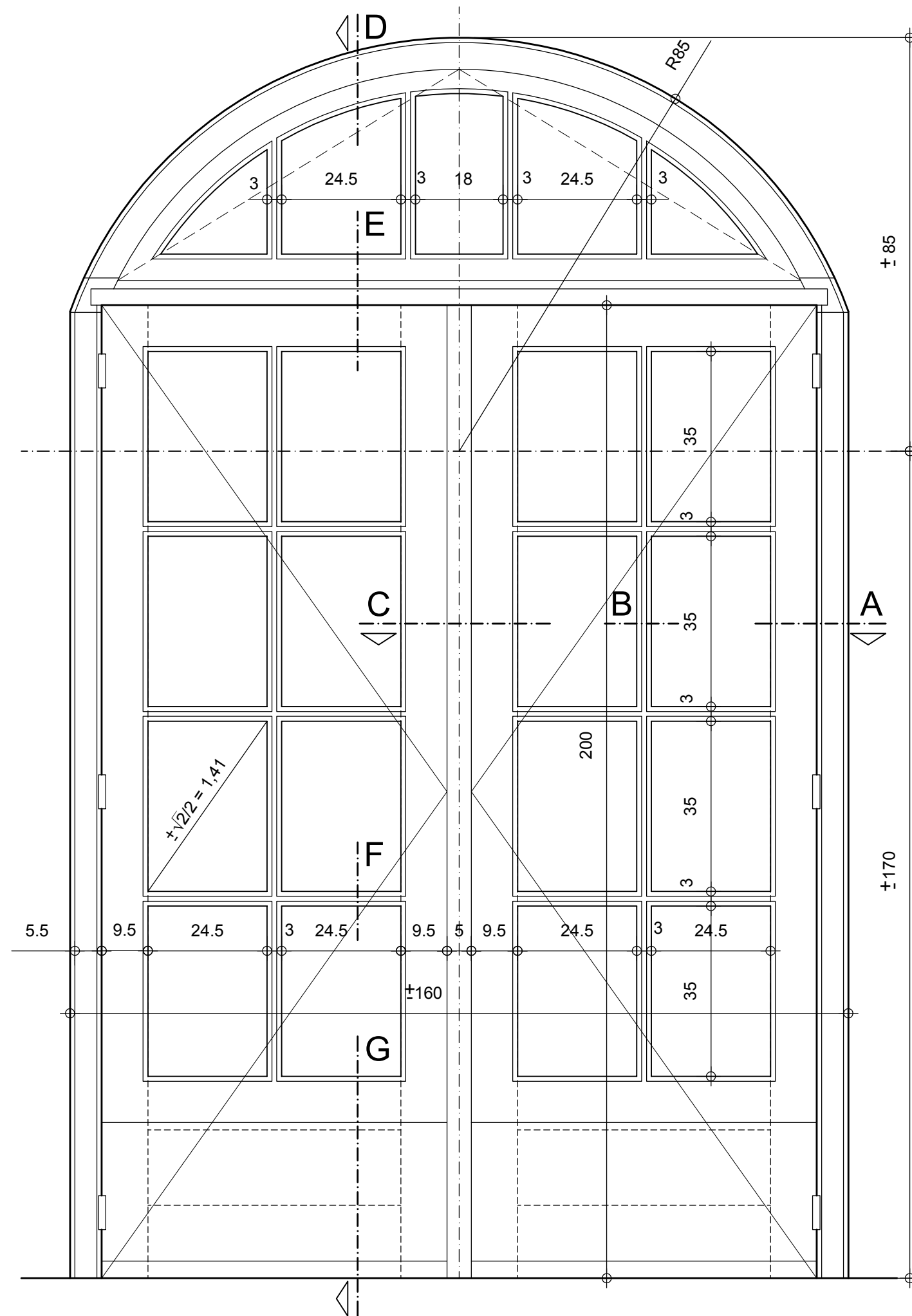
modifications / aanpassingen	dat. : 30/05/2007	document ref. :
a Réédition / Heruitgave	10/05/2013	
b Réédition / Heruitgave	31/10/2013	
c		
d		

D.81.03

1:1



patrimoine classé en Région Bruxelles Capitale
LE LOGIS - FLOREAL
 beschermd patrimonium in het Brussels Hoofdstedelijk Gewest



exemple d'allège pour armoires
 voorbeeld van sluiting voor kasten

1:20

Vue de face (extérieur) - Aanzicht (buitenzijde)

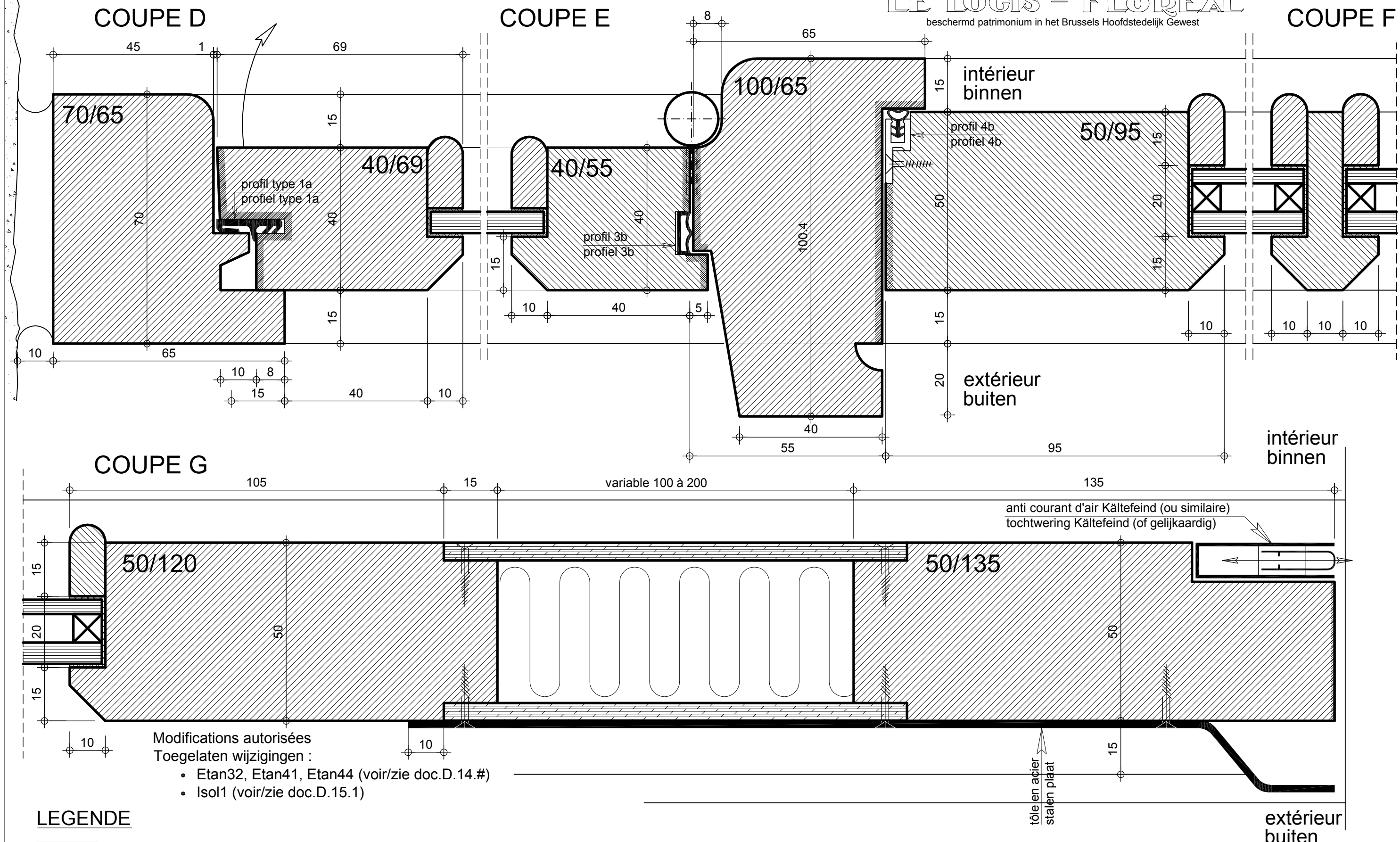
1:10

FERMETURE PORCHES - TYPE 3
AFSLUITING PORTALEN - TYPE 3

modifications / aanpassingen	dat.: 30/05/2007	document ref.:
a Réédition / Heruitgave	10/05/2013	
b Réédition / Heruitgave	31/10/2013	
c		
d		

D.83.01

dressé par / opgemaakt door  www.arsis.be



Modifications autorisées
 Toegelaten wijzigingen :

- Etan32, Etan41, Etan44 (voir/zie doc.D.14.#)
- Isol1 (voir/zie doc.D.15.1)

LEGENDE

	Gros-oeuvre Ruwbouw		Bois dur Hard hout		Verre Glas
	Enduit décoratif Sierpleister		Mastic de vitrier Krijt/lijnolie-mastiek		Panneaux en fibres ciment Vezelcementplaten
	Plafonnage intérieur Binnenbepleistering		Surfaces non peintes Niet geverfde oppervlakken		Isolation thermique Thermische isolatie
	Section de bois enlevée Houtensectie te verwijderen		Métal Metaal		

Coupes verticales - Vertikale sneden

FERMETURE PORCHES - TYPE 3
AFSLUITING PORTALEN - TYPE 3

dressé par / opgemaakt door www.arsis.be

modifications / aanpassingen	dat.: 30/05/2007	document ref.:
a Réédition / Heruitgave	10/05/2013	
b Réédition / Heruitgave	31/10/2013	
c		
d		

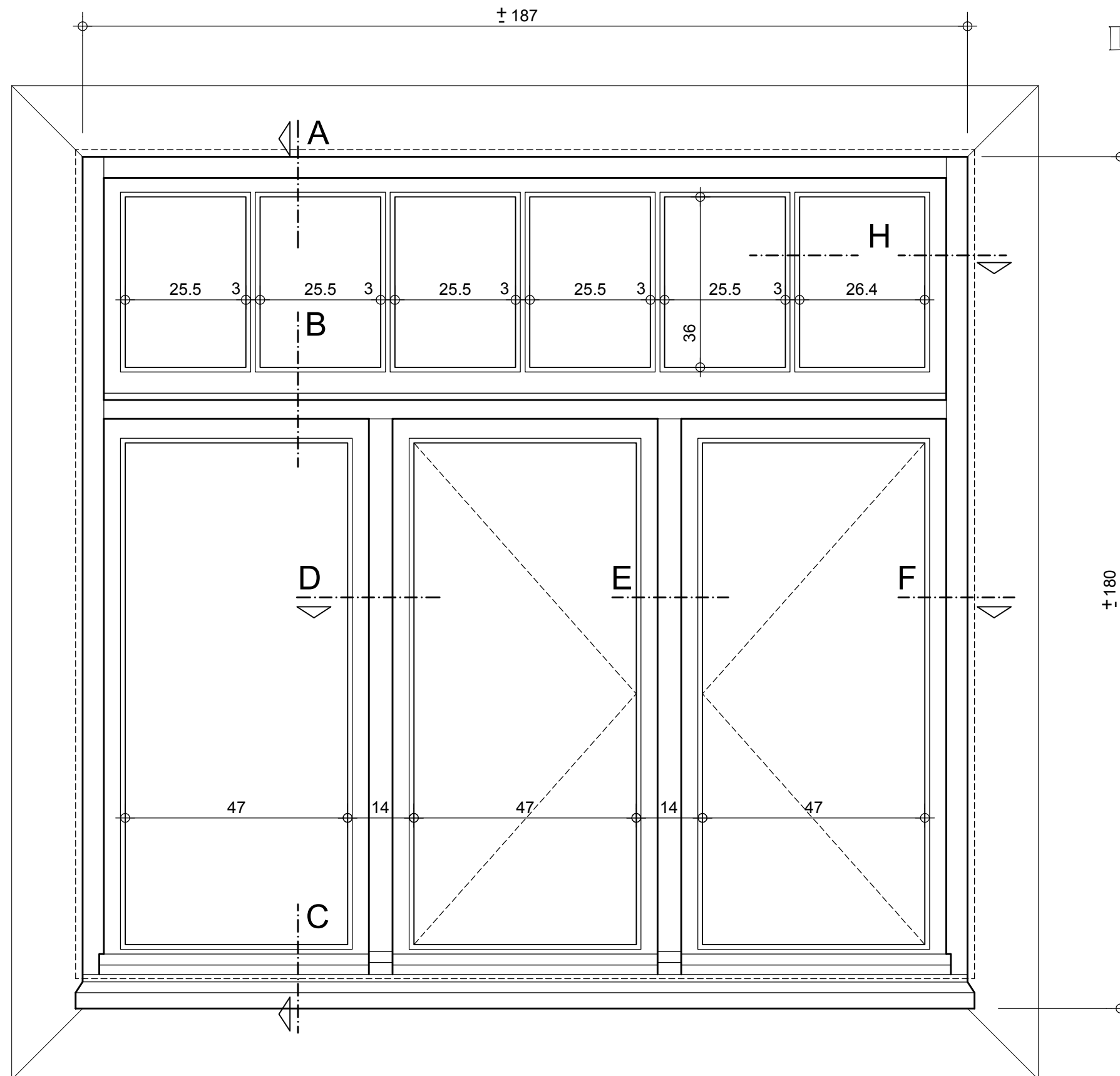
D.83.04

1:1



patrimoine classé en Région Bruxelles Capitale


LE LOGIS - FLOREAL
beschermd patrimonium in het Brussels Hoofdstedelijk Gewest



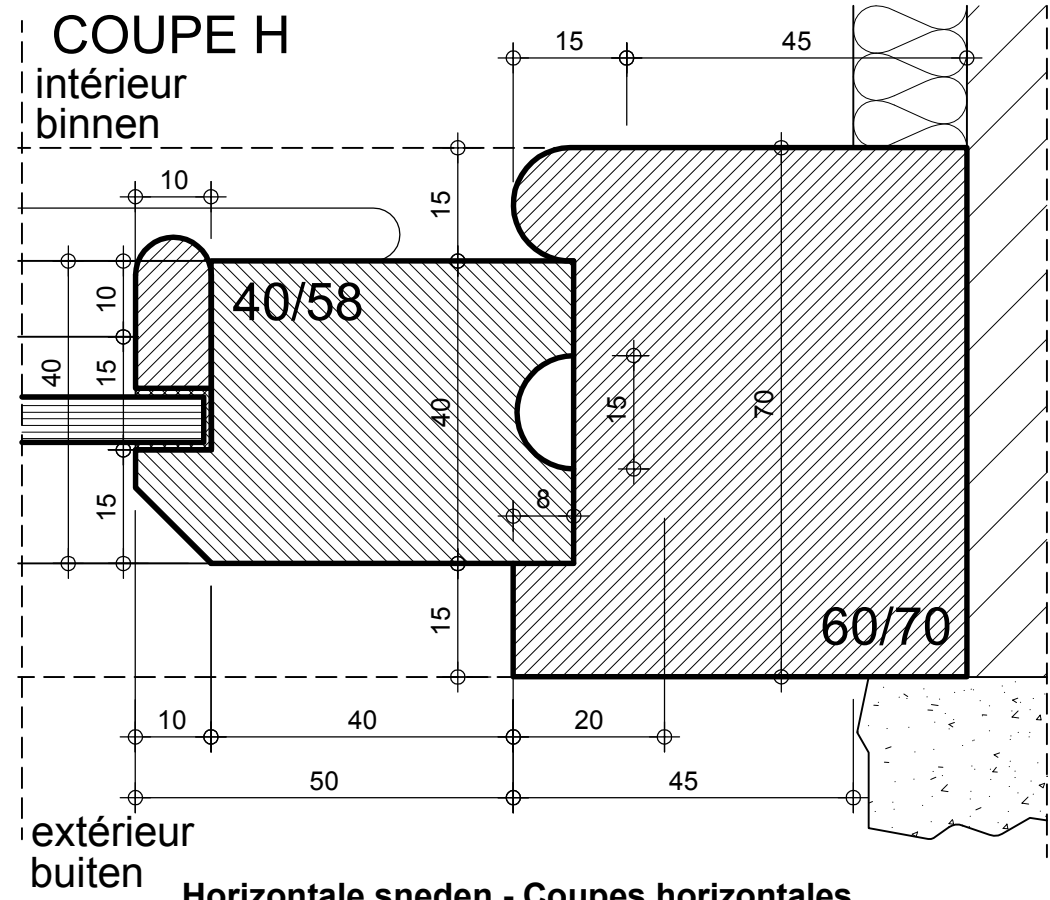
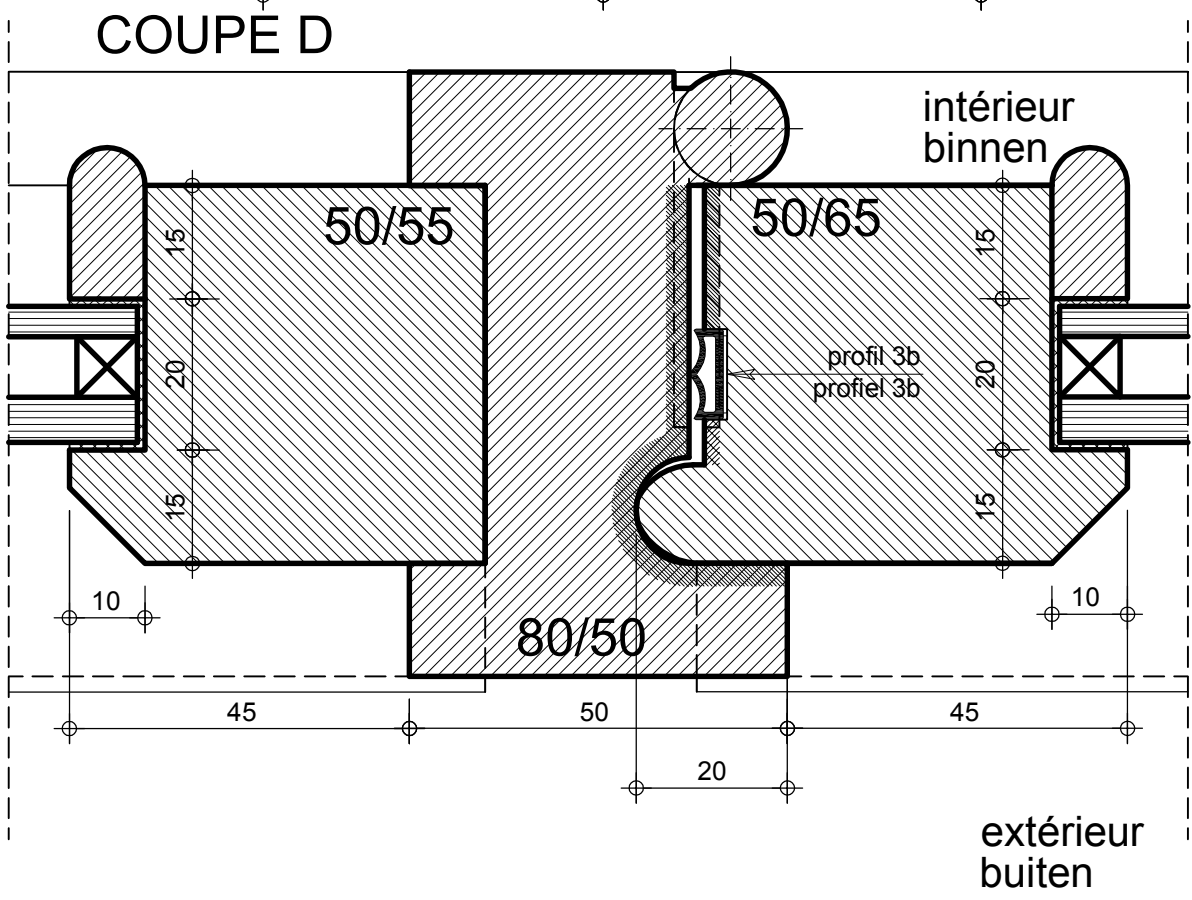
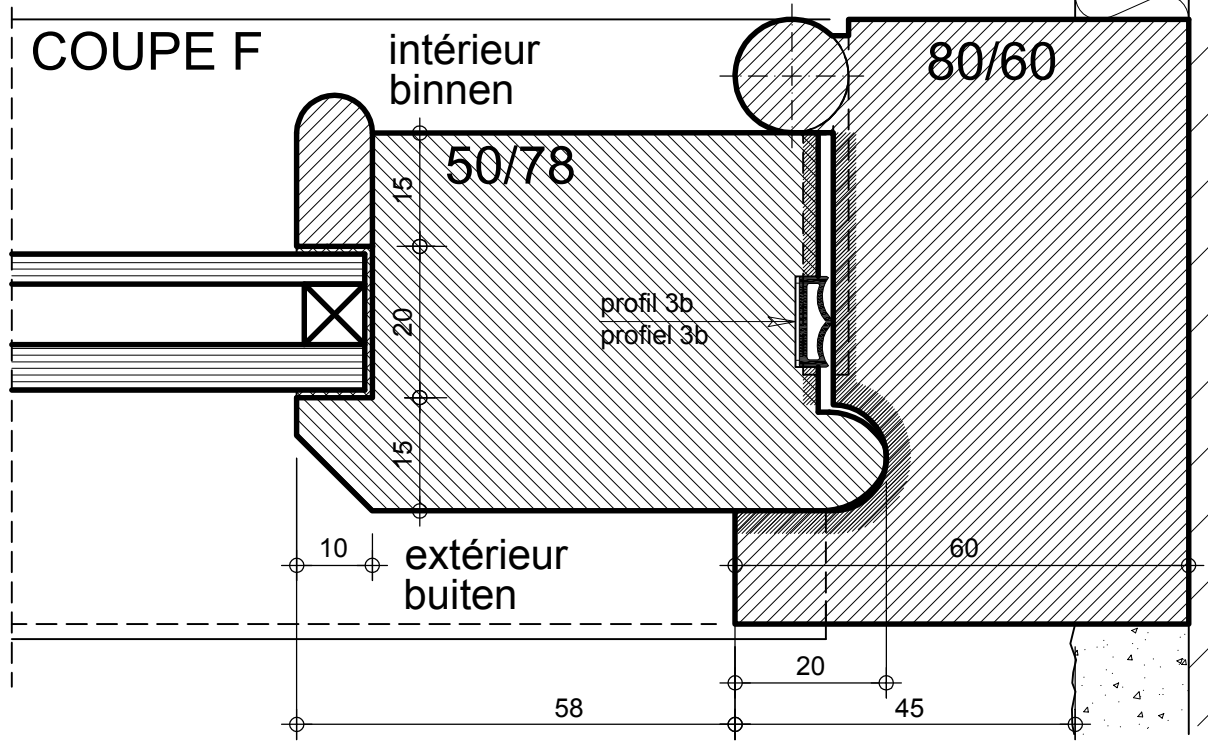
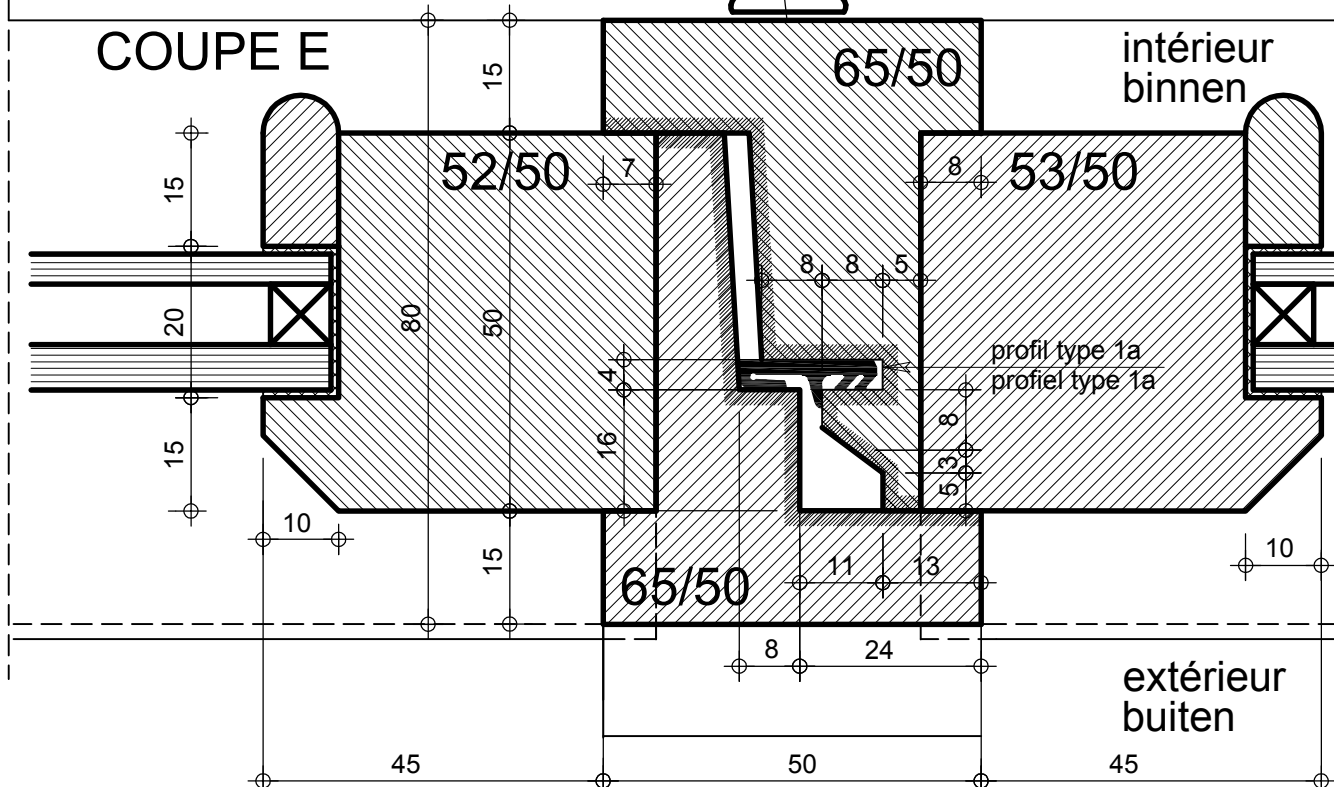
Vue de face (extérieur) - Aanzicht (buitenzijde)

1:10

FENÊTRES OUVRANTES - TYPE 4
DRAAIRAMEN - TYPE 4

dressé par / opgemaakt door  www.arsis.be

modifications / aanpassingen	dat.: 30/05/2007	document ref.:
a Réédition / Heruitgave	10/05/2013	D.84.01
b		
c		
d		



LEGENDE

	Gros-oeuvre Ruwbouw
	Enduit décoratif Sierpleister
	Plafonnage intérieur Binnenbepleistering
	Section de bois enlevée Houtensectie te verwijderen
	Bois résineux Harshoudend hout
	Afzélia Afzélia
	Chêne Eik
	Mastic de vitrier Krijt/lijolie-mastiek
	Surfaces non peintes Niet geverfde oppervlakken
	Métal Metaal
	Verre Glas
	Panneaux en fibres ciment Vezelcementplaten

Horizontale sneden - Coupes horizontales

FENÊTRES OUVRANTES - TYPE 4
DRAAIRAMEN - TYPE 4

dressé par / opgemaakt door www.arsis.be

modifications / aanpassingen	dat.: 30/05/2007	document ref.:
a Réédition / Heruitgave	10/05/2013	
b Réédition / Heruitgave	31/10/2013	
c		
d		

D.84.02

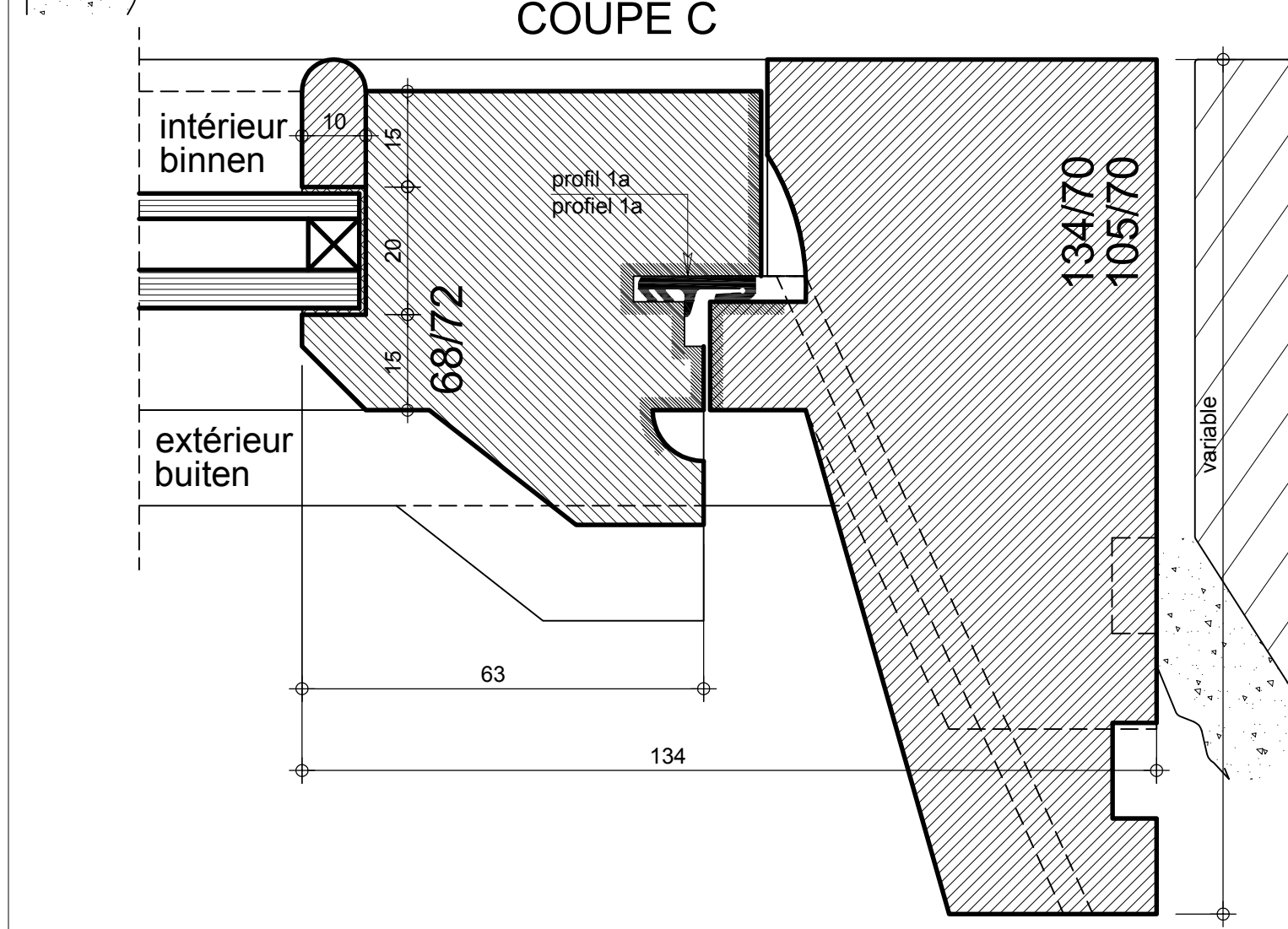
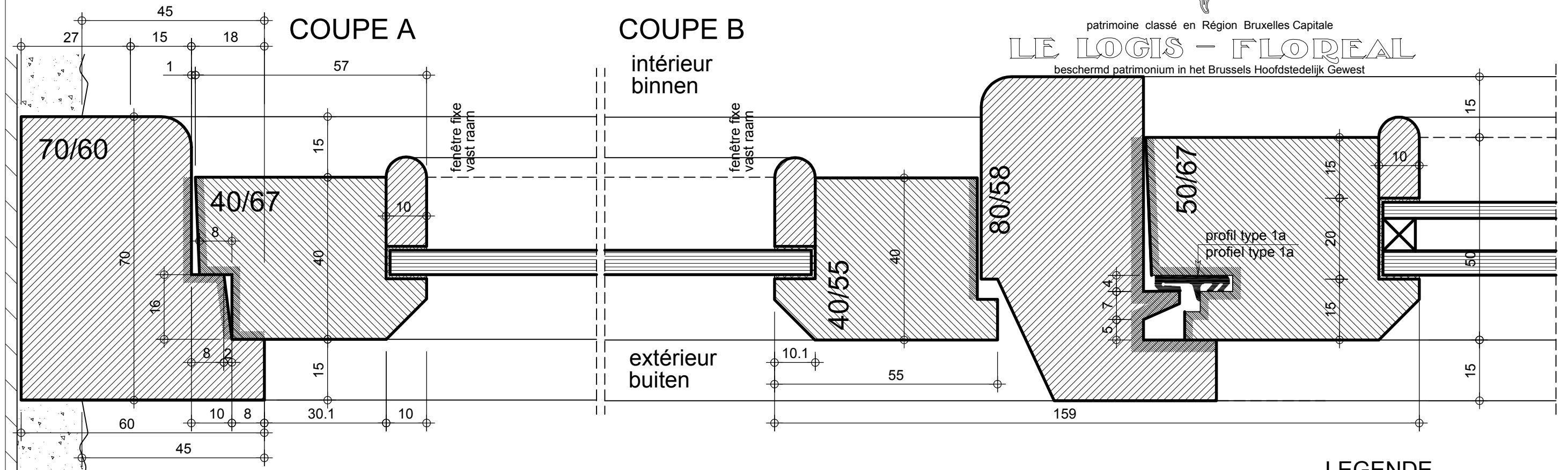
1:1



patrimoine classé en Région Bruxelles Capitale

LE LOGIS - FLOREAL

beschermd patrimonium in het Brussels Hoofdstedelijk Gewest



LEGENDE

- Gros-oeuvre
Ruwbouw
- Enduit décoratif
Sierpleister
- Plafonnage intérieur
Binnenbepleistering
- Section de bois enlevée
Houtensectie te verwijderen
- Bois résineux
Harshoudend hout
- Afzélia
Afzélia
- Chêne
Eik
- Mastic de vitrier
Krijt/lijnolie-mastiek
- Surfaces non peintes
Niet geverfde oppervlakken
- Metaal
Métal
- Verre
Glas
- Panneaux en fibres ciment
Vezelcementplaten

Coupes verticales - Vertikale sneden

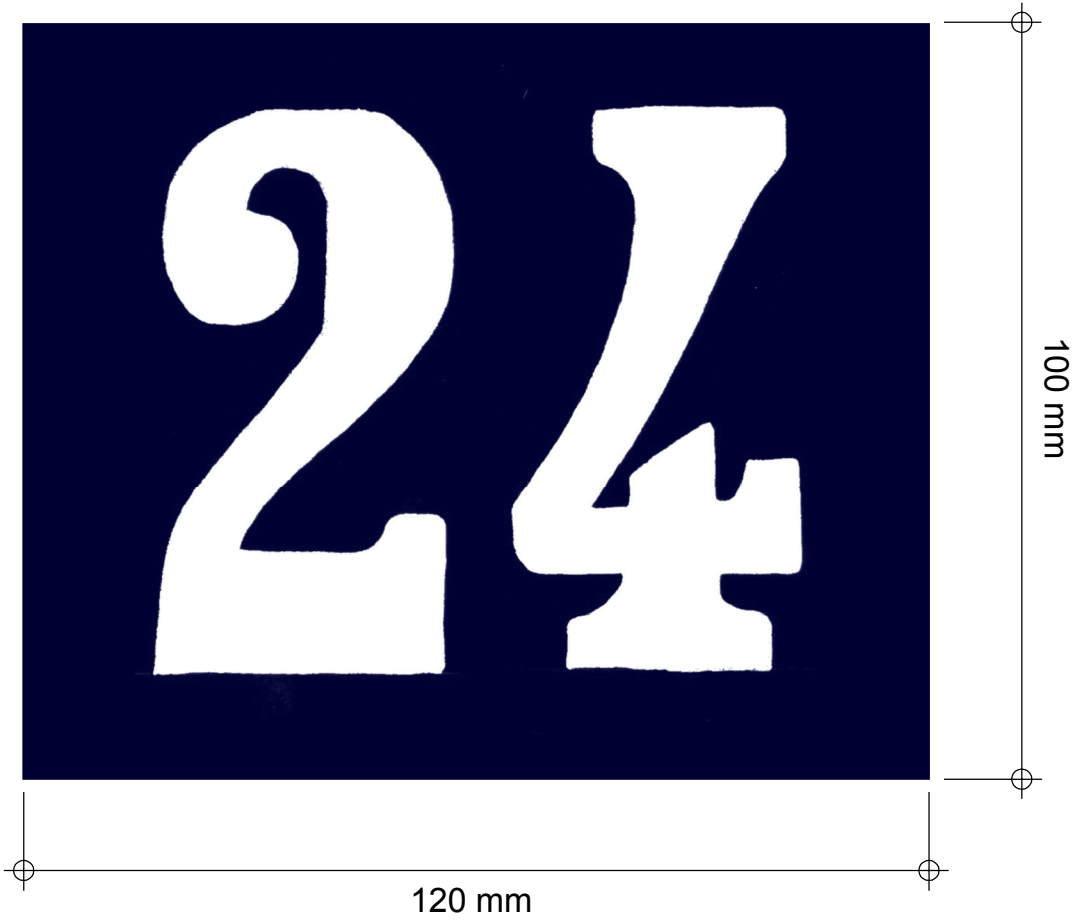
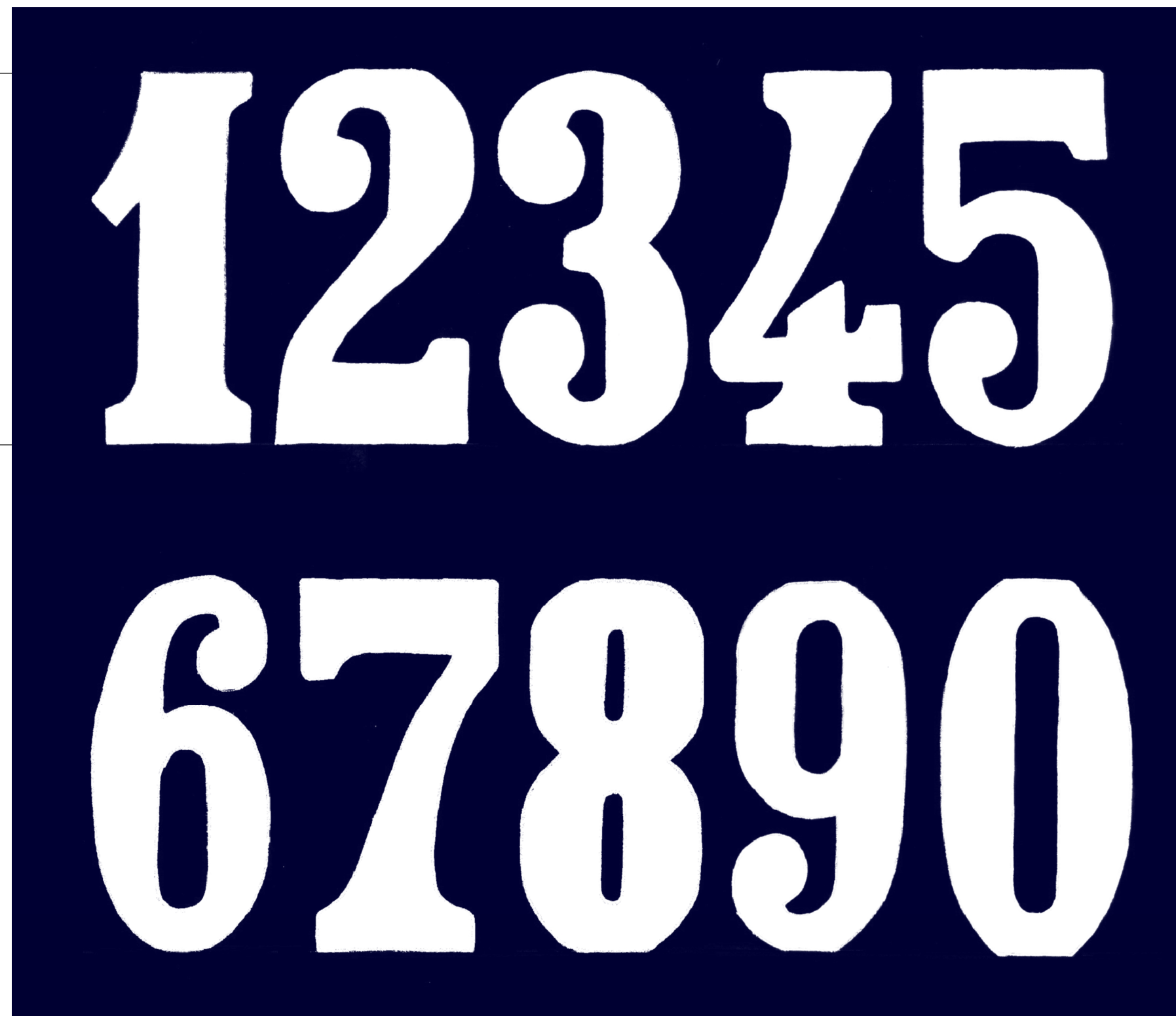
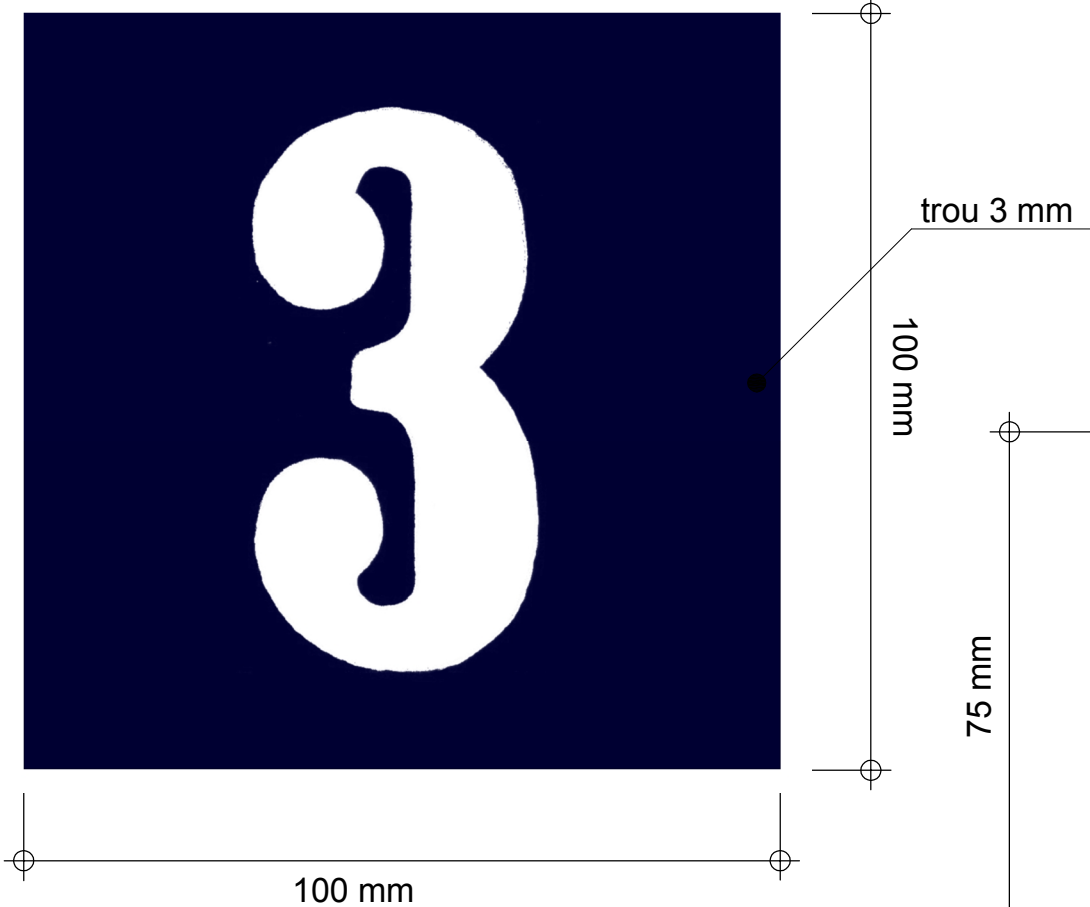
FENÊTRES OUVRANTES - TYPE 4
DRAAIRAMEN - TYPE 4

dressé par / opgemaakt door www.arsis.be

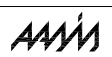
modifications / aanpassingen	dat. : 30/05/2007	document ref. :
a Réédition / Heruitgave	10/05/2013	
b Réédition / Heruitgave	31/10/2013	
c		
d		

D.84.03

1:1



1:1

NUMÉROS HUISNUMMERS dressé par / opgemaakt door  www.arsaris.be	modifications / aanpassingen a Réédition / Heruitgave	dat.: 10/10/2007 10/05/2013	document ref.: E.1.10
	b		
	c		
	d		



P7050014 - Boterbloemenstraat nr. 5
rue des Renoncules n°5



P7050016 - Boterbloemenstraat nr. 5
rue des Renoncules n° 5



P7050081 - Vingerhoedskruidstraat
rue des Digitales



P7050120 - Holbewonerstraat nr. 2-3
rue du Troglodyte n° 2-3



P7050082 - Vingerhoedskruidstraat
rue des Digitales



P7050083 - Vingerhoedskruidstraat
rue des Digitales



P7050089 - Funkiastraat
rue des Funkias




P7050119 - Holbewonerstraat nr. 2-3
rue du Troglodyte n° 2-3



patrimoine classé en Région Bruxelles Capitale
LE LOGIS - FLOREAL
beschermd patrimonium in het Brussels Hoofdstedelijk Gewest

**ESCALIER EXTÉRIEUR
BUITENTRAPPEN**

dressé par / opgemaakt door  www.arsis.be

modifications / aanpassingen	dat.: 24/08/2008	document ref.:
a Réédition / Heruitgave	10/05/2013	E.30.01
b		
c		
d		



P7050120 - Holewonerstraat
rue du Troglodyte



P7050113 - Klaverzuringstraat
rue des Oxalis

P7050130 - Logisplein
Place du Logis



P7050015 - Boterbloemenstraat
rue des Renoncules

P7050137 - Logisplein
Place du Logis

P7050121 - Holbewonerstraat
rue du Troglodyte

P7050103 - Klaverzuringstraat
rue des Oxalis




P7050017 - Boterbloemenstraat
rue des Renoncules



1:1

**ESCALIER EXTÉRIEUR
BUITENTRAPPEN**

dressé par / opgemaakt door  www.arsis.be

modifications / aanpassingen	dat.: 24/08/2008	document ref.:
a Réédition / Heruitgave	10/05/2013	E.30.02
b		
c		
d		



P7050013 - Boterbloemenstraat
rue des Renoncules

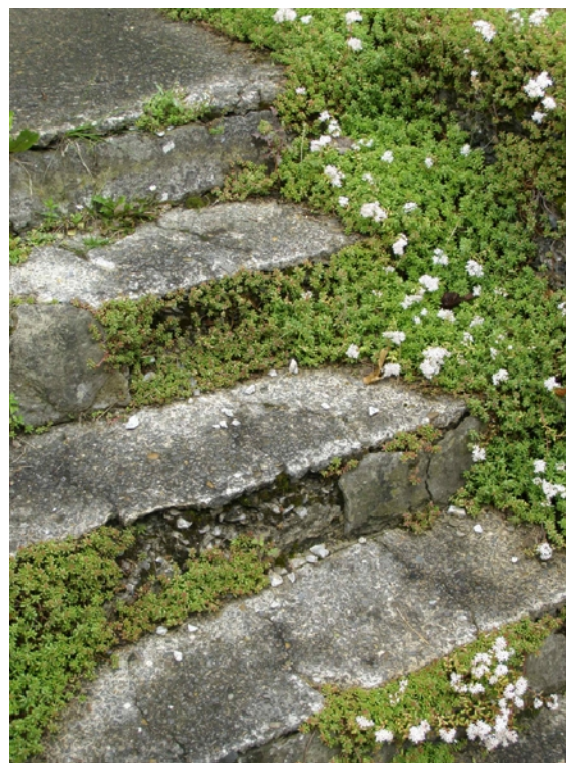


P7050059 - Gloxiniastraat nr. 11
rue des Gloxinias n°11



P7180071 - Smellekensstraat
rue des Emérillons

P7050034 - Boterbloemenstraat nr. 20
rue des Renoncules n°20



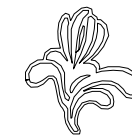
P7050037 - Boterbloemenstraat nr. 15-17
rue des Renoncules n°15-17



P7050109 - Klaverzuringstraat
rue des Oxalis



P7180019 - Kolibriplein nr. 5
Place du Colibri n°5



patrimoine classé en Région Bruxelles Capitale
LE LOGIS - FLOREAL
beschermd patrimonium in het Brussels Hoofdstedelijk Gewest

P7180038 - Struisvogelstraat
rue de l'Autruche



**ESCALIER EXTÉRIEUR
BUITENTRAPPEN**

dressé par / opgemaakt door  www.arsis.be

modifications / aanpassingen	dat.: 24/08/2008	document ref.:
a Réédition / Heruitgave	10/05/2013	E.30.03
b		
c		
d		



P7180012 - Bosduiflaan nr. 11
 av. du Ramier n°11



P7180042 - Wielewaalstraat nr. 40
 rue du Lorient n°40



P7180109 - Louis Vander Swaelmenlaan nr. 21
 av. Louis Vander Swaelmen n°21



P7180054 - Damhertlaan nr. 7
 av. du Daim n°7



P7180045 - Wielewaalstraat nr. 38
 rue du Lorient n°38



P7180048 - Wielewaalstraat nr. 38
 rue du Lorient n°38



P7180049 - Wielewaalstraat nr. 38
 rue du Lorient n°38




P7180083 - Vingerhoedskruidstraat nr. 153
 rue des Digitales n°153



P7180047 - Wielewaalstraat nr. 38
 rue du Lorient n°38

**ESCALIER EXTÉRIEUR
 BUITENTRAPPEN**

dressé par / opgemaakt door  www.arsis.be

modifications / aanpassingen	dat.: 24/08/2008	document ref.:
a Réédition / Heruitgave	10/05/2013	E.30.04
b		
c		
d		



P7050114 - Gloxiniastraat
 rue des Gloxinias



P7050060 - Gloxiniastraat nr. 11
 rue des Gloxinias



P7050061 - Gloxiniastraat nr 11-13
 rue des Gloxinias n°11-13



P7180040 - Bosvilstraat nr. 8
 rue de la Hulotte



P7180043 - Wielewaalstraat nr. 40
 rue du Loriot n°40



P7180055 - Damhertlaan nr. 7
 av. du Daim n°7

**ESCALIER EXTÉRIEUR
 BUITENTRAPPEN**

dressé par / opgemaakt door  www.arsis.be

modifications / aanpassingen	dat.: 24/08/2008	document ref.:
a Réédition / Heruitgave	10/05/2013	E.40.01
b		
c		
d		



PC180245 - Nimfenlaan nr. 5
 av. des Nymphes n°5



P7180038 - Struisvogelstraat nr. 35-37
 rue de l'Autruche n°35-37



P7050119 - Holbewonerstraat nr. 2-3
 rue du Troglodyte n°2-3



PC180280 - Nimfenlaan nr. 3
 av. des Nymphes n°3




P7180082 - Damhertlaan nr. 10-12
 av. du Daim n°10-12



P7180052 - Damhertlaan nr. 10-12
 av. du Daim n°10-12

**ESCALIER EXTÉRIEUR
 BUITENTRAPPEN**

dressé par / opgemaakt door  www.arsis.be

modifications / aanpassingen	dat.: 24/08/2008	document ref.:
a Réédition / Heruitgave	10/05/2013	E.40.02
b		
c		
d		



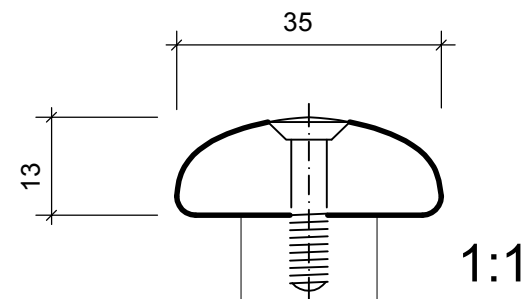
patrimoine classé en Région Bruxelles Capitale

LE LOGIS - FLOREAL

beschermd patrimonium in het Brussels Hoofdstedelijk Gewest

1:1

- ① fixé par vis
- ① vastgezet met vijs



1:1

18/18

soudure las

1:2



P705111

2x25/5

18/18



P705103

60 à 70




P705117



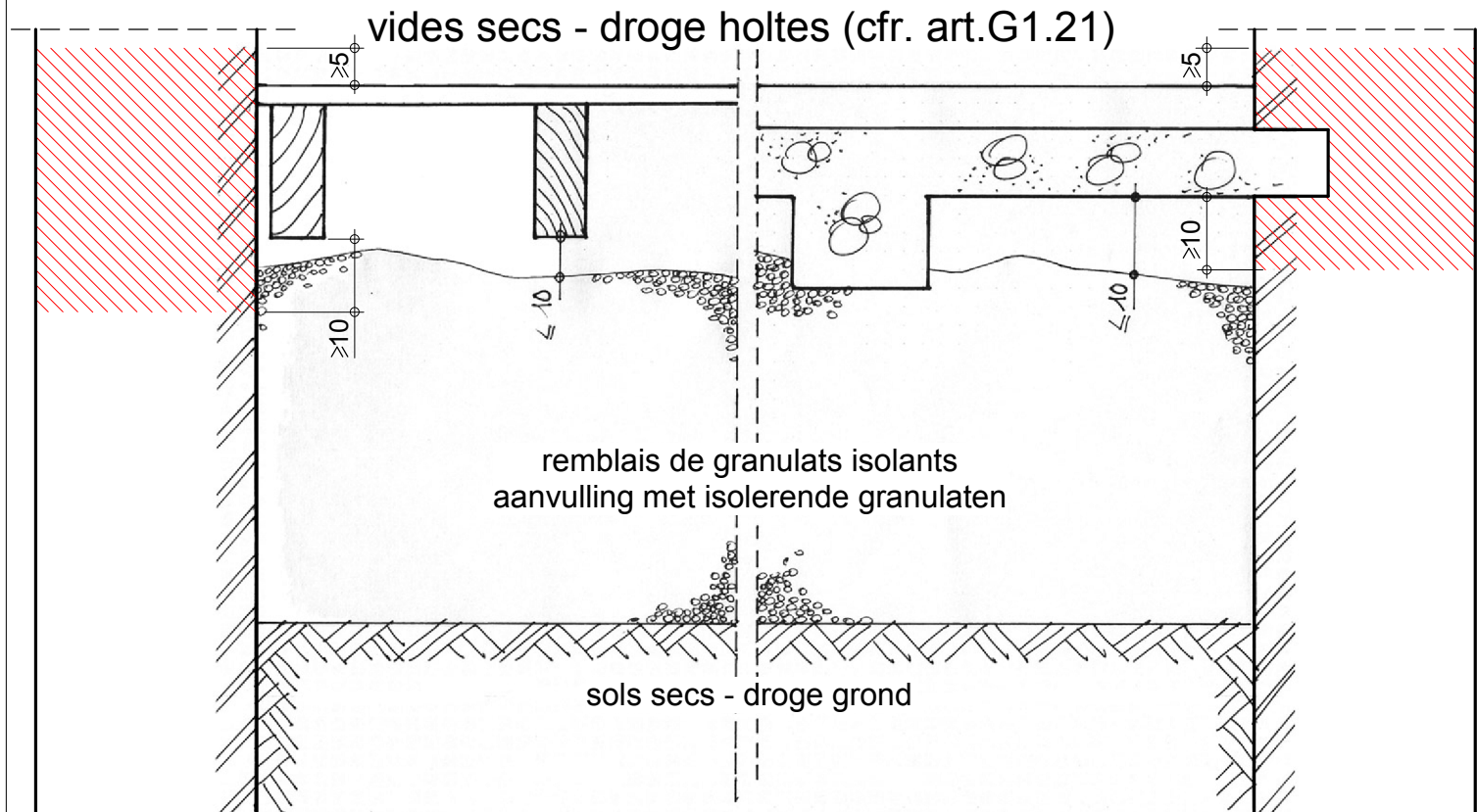
P705114

MAIN-COURANTE ET GARDE-CORPS HANDGREEP - BORSTWERING

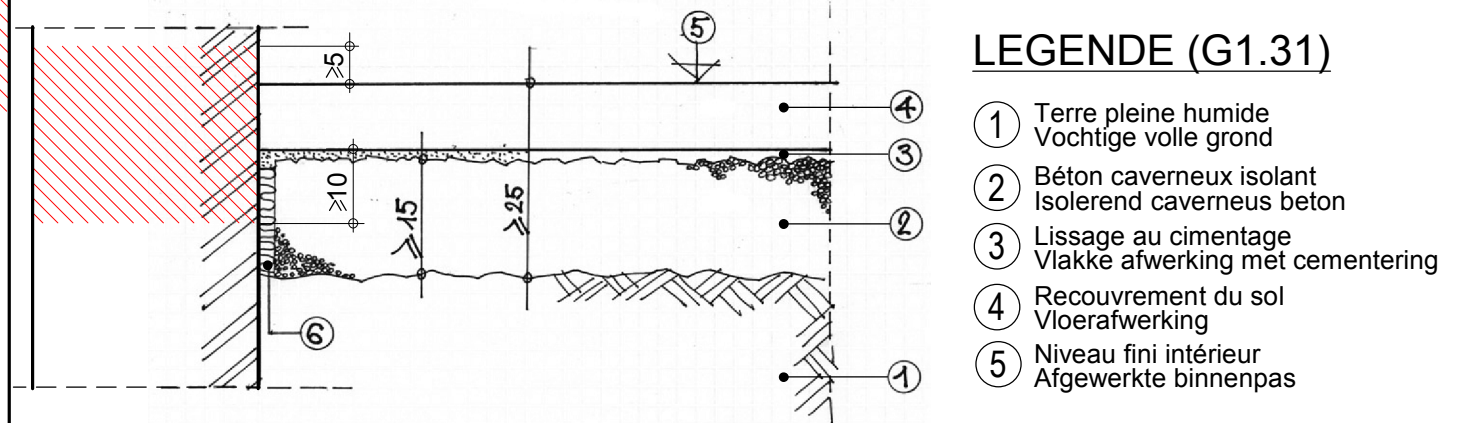
dressé par / opgemaakt door  www.arsis.be

modifications / aanpassingen	dat.: 10/10/2007	document ref.:
a Réédition / Heruitgave	10/05/2013	E.41.00
b		
c		
d		

Sols portants au dessus de vides inaccessibles Droge vloeren boven niet toegankelijke holtes



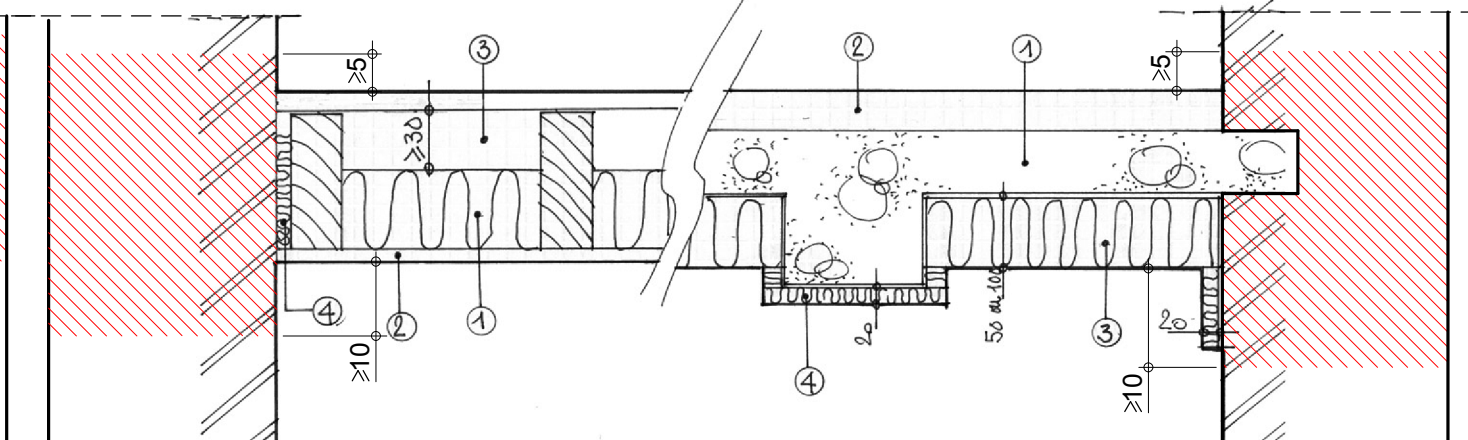
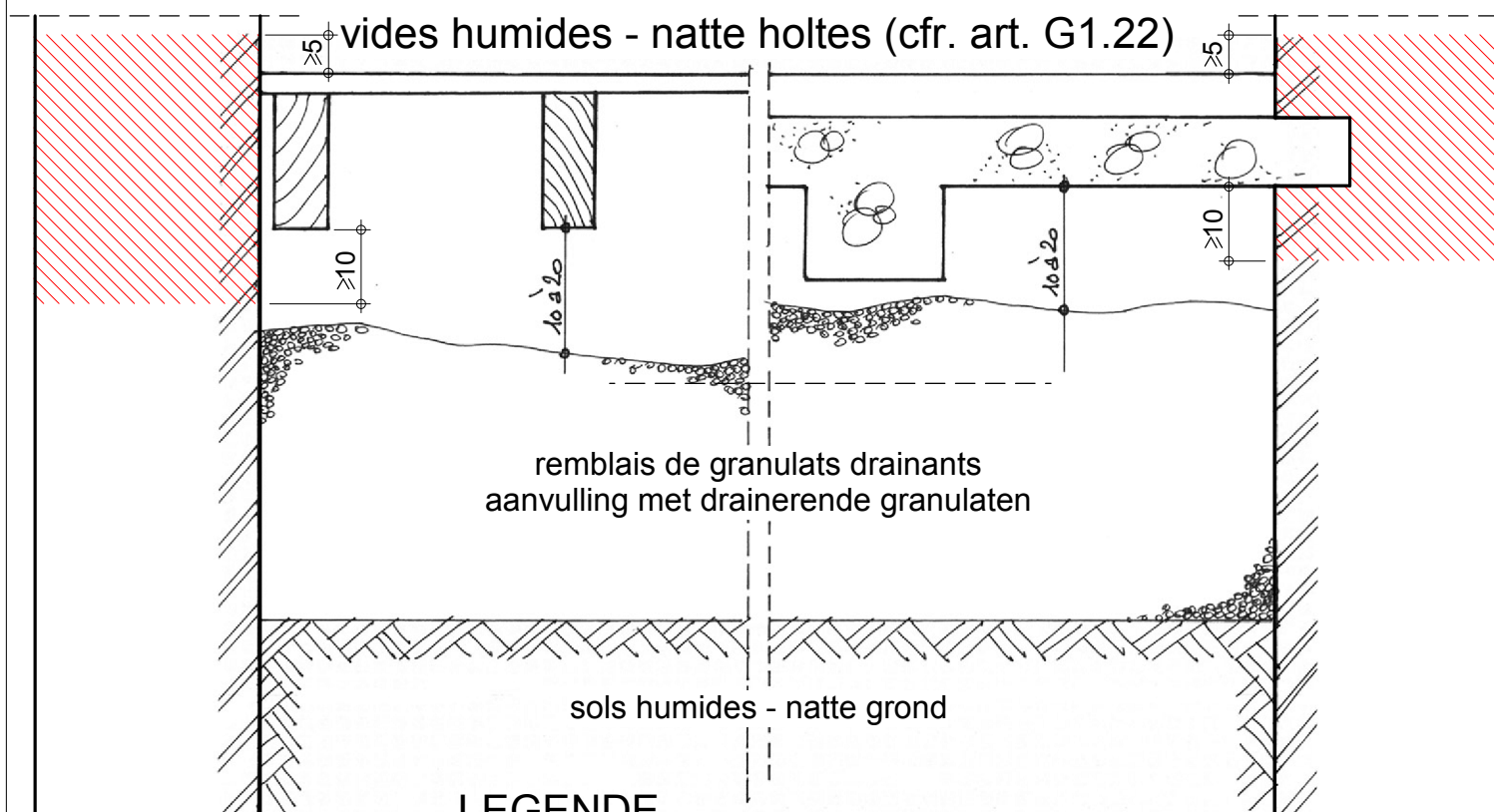
Sols sur terre pleine humide (cfr.art.G1.31) Vloeren op vochtige volle grond (cfr. art. G1.31)



Sols portants au dessus des espaces accessibles Dragende vloeren boven toegankelijke lokalen

bois / hout (cfr. art. G1.11)

hourdis / welfsels (cfr. art. G1.12)



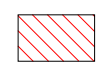
LEGENDE (G1.11)

- ① Laine minérale, 90 à 100 mm
Minerale wol, 90 à 100 mm
- ② Nouveau plafond
Nieuw plafond
- ③ Vide sous plancher
Holte onder beplanking
- ④ Calfeutrage à la laine minérale
Tochdichting met minerale wol

LEGENDE (G1.12)


- ① Hourdis / béton
Welfsels / beton
- ② Recouvrement
Vloerafwerking
- ③ Béton cellulaire 50 ou 100 mm
Cellenbeton 50 of 100mm
- ④ Béton cellulaire 20mm
Cellenbeton 20 mm

LEGENDE

-  Zone d'injection anticapillaire
Zone van anticapillaire injectie

1:10

ISOLATION THERMIQUE DES SOLS
THERMISCHE ISOLATIE VAN VLOEREN

dressé par / opgemaakt door  www.arsis.be

modifications / aanpassingen	dat.: 16/09/2013	document ref.:
a Réédition / Heruitgave	31/10/2013	
b		
c		
d		

G.10



Service Public Régional de Bruxelles
Bruxelles Développement Urbain
Direction des Monuments et des Sites

Elaboré pour SPRB par
ARSIS, société d'architectes sprl

Éditeur responsable
Arlette Verkruyssen, Directeur général
de Bruxelles Développement Urbain,
Région Bruxelles Capitale,
CCN- rue du Progrès 80, 1035 Bruxelles

Dépôt légal D/2014/6860/024

